



Штабелер самоходный сопровождаемый  
**GROST HLP**



**Руководство  
по эксплуатации**

Ver GP 2023

Также в ассортименте GROST представлены следующие виды оборудования:

**ГРУЗОПОДЪЕМНОЕ**



## ТЕЛЕЖКИ ГИДРАВЛИЧЕСКИЕ



## БОЧКОКАНТОВАТЕЛИ



## ПОДЪЕМНИКИ



## ШТАБЕЛЕРЫ



## КОМПЛЕКТОВЩИКИ

- ножничные самоходные
- ножничные несамоходные
- телескопические
  - одномачтовые
  - двухмачтовые

- гидравлические
- с электроподъемом
- самоходные
- сопровождаемые



## ДЛЯ РАБОТЫ С АРМАТУРОЙ

- гибщики арматуры
- резчики арматуры
- пистолеты для вязки арматуры
- правильно-отрезные станки
- автоматическая линия с ЧПУ
- бухтодержатели



## ДЛЯ УПЛОТНИТЕЛЬНЫХ РАБОТ

- виброплиты
- виброкатки
- вибротрамбовки



## РЕЗКА БЕТОНА И АСФАЛЬТА

- швонарезчики
- штроборезы



## ДЛЯ РАБОТЫ С БЕТОНОМ И СТЯЖКАМИ

- затирочные машины
- виброрейки
- глубинные вибраторы
- тележки для топпинга



## ФРЕЗЕРОВАЛЬНЫЕ МАШИНЫ

**СТРОИТЕЛЬНОЕ**

Подробнее на сайте: [WWW.GROST.RU](http://WWW.GROST.RU)



# Содержание

	Вниманию покупателя .....	2
1	Правила техники безопасности .....	3
1.1	Общие сведения .....	3
1.2	Использование по назначению .....	3
1.3	Разрешение на работу со штабелером .....	3
1.4	Внесение изменений в конструкцию и переналадка .....	3
1.5	Погрузка-разгрузка штабелера .....	4
1.6	Распаковка .....	4
1.7	Подготовка к эксплуатации .....	4
1.8	Эксплуатация .....	4
1.10	Парковка и хранение .....	5
1.11	Техническое обслуживание и ремонт .....	5
2	Эксплуатация .....	6
2.1	Описание и принцип действия .....	6
2.2	Общий вид .....	6
2.3	Элементы управления и индикации .....	7
2.4	Комплект поставки .....	7
2.5	Технические характеристики машины .....	8
2.6	Подготовка к работе .....	10
2.7	Эксплуатация .....	11
3	Эксплуатация аккумуляторов .....	12
4	Техническое обслуживание .....	14
4.1	Общие указания .....	14
4.2	Замена масла в резервуаре гидропривода .....	17
4.3	Очистка штабелера .....	16
5	Гарантийное обслуживание .....	17
6	Транспортировка и хранение .....	20
7	Возможные неисправности и методы их устранения .....	21
	Гидравлическая схема HLP .....	22
	Электрическая схема HLP .....	23
	Деталировка .....	24



## Вниманию покупателя!

Благодарим Вас за выбор оборудования, произведенного нашей компанией. Мы позаботились о дизайне, изготовлении и проверке изделия, которое обеспечено гарантией. В случае необходимости технического обслуживания или снабжения запасными частями наша компания или наш представитель обеспечат быстрое и качественное обслуживание. Настоящее руководство предназначено для обслуживающего персонала на месте эксплуатации и специалистов по техническому уходу.

Неукоснительно следуйте рекомендациям данного руководства в процессе работы, это обеспечит надежную работу техники и безопасные условия труда оператора.

Начинайте эксплуатацию только после предварительного обучения обслуживающего персонала и в соответствии с инструкциями настоящего руководства.

Владелец лишается права проведения бесплатного гарантийного ремонта в случае

- неисправностей возникших из-за нарушения правил эксплуатации;
- самостоятельного ремонта изделия;
- недостаточного технического обслуживания;
- использования несоответствующих эксплуатационных материалов.

В ходе технических разработок мы оставляем за собой право на внесение изменений, не влияющих на основные технические характеристики, без предварительного уведомления.

Регламентные работы по техническому обслуживанию машины, её узлов и механизмов не относятся к работам, проводимым в соответствии с гарантийными обязательствами Изготовителя и должны выполняться Владелцем изделия (за исключением операций, рекомендованных к проведению в условиях сервисного центра). Указанные регламентные работы могут выполняться уполномоченными сервисными центрами Изготовителя за отдельную плату.

Для проведения гарантийного ремонта Владелец предъявляет оборудование в сервисный центр в полной обязательной комплектации, в чистом виде, с гарантийным талоном (копией).

**Мы желаем Вам успеха с вашим оборудованием производства GROST.**

## Указательные обозначения



**Осторожно!**

Отмеченные таким образом места указывают на возможность для людей.



**Внимание**

Отмеченные таким образом места указывают на возможные опасности для машины или для деталей машины.



**Указание**

Отмеченные таким образом места дают техническую информацию, предназначенную для оптимального, экономичного использования машины.



**Окружающая среда**

Отмеченные таким образом места указывают на действия по безопасной и экологически чистой утилизации используемого сырья и вспомогательных веществ.

# 1. Правила техники безопасности

## 1.1 ОБЩИЕ СВЕДЕНИЯ

Штабелер фирмы GROST сконструирован и изготовлен с учетом последних достижений в разработке складского оборудования и соответствует действующим стандартам в этой области. Но, несмотря на это, от машины могут исходить опасности для людей и ценного имущества, в случае если:

- он используется ненадлежащим образом, либо не по назначению;
- эксплуатация осуществляется без предварительного инструктажа;
- он подвергался ненадлежащим изменениям или был переоборудован;
- не соблюдаются указания по технике безопасности;
- техническое обслуживание проводит неквалифицированный и необученный персонал.

Поэтому специалист, которому поручены эксплуатация, техническое обслуживание и ремонт штабелера, должен ознакомиться и соблюдать правила техники безопасности и другие рекомендации, описанные в данном руководстве.

При необходимости, в отношении предприятия-эксплуатационника это должно быть подтверждено подписью.

Кроме того, разумеется, действуют:

- соответствующие правила безопасности;
- общепризнанные правила, связанные с безопасностью, и правила дорожного движения;
- определенные для каждой страны действующие правила техники безопасности. Обязанностью пользователя является знать и соблюдать эти правила. Если приведенные в данном руководстве рекомендации отличаются от принятых в вашей стране норм, то необходимо придерживаться действующих у вас правил техники безопасности.

## 1.2 ИСПОЛЬЗОВАНИЕ ПО НАЗНАЧЕНИЮ

Штабелер используется исключительно для подъема, опускания и транспортировки уложенных на поддоны грузов на исключительно ровной поверхности, а также и для их укладки на стеллажи, сообразно с максимальной высотой подъема. На корпусе штабелера находится график зависимости высоты подъема от поднимаемого веса, позволяющий легко установить возможности подъема груза на нужную вам высоту. Данные, указанные на графике, ни в коем случае нельзя нарушать, так как это может привести к поломке штабелера либо к ущербу для здоровья персонала, обслуживающего штабелер.



**От машины могут исходить опасности в случае ее использования не по назначению. Ответственность в этом случае несет эксплуатационник или оператор, а не производитель.**

## 1.3 РАЗРЕШЕНИЕ НА РАБОТУ СО ШТАБЕЛЕРОМ

Настоящий штабелер GROST изготовлен с учетом последних достижений в разработке. Специалист, которому поручается управление, техническое обслуживание или ремонт, должен тщательно ознакомиться с инструкцией по обслуживанию данного оборудования. Работать со штабелером разрешается только квалифицированному персоналу в возрасте не менее 18 лет. К работе не допускаются лица в состоянии болезни или переутомления, под воздействием алкоголя, наркотических веществ или лекарств, притупляющих внимание и реакцию.

## 1.4 ВНЕСЕНИЕ ИЗМЕНЕНИЙ В КОНСТРУКЦИЮ И ПЕРЕНАЛАДКА

Произвольные изменения или переналадка отдельных узлов штабелера запрещаются по соображениям техники безопасности. Запчасти и специальные комплектующие неоригинального производства также не допускаются, так как это может быть причиной нарушения общих технических характеристик штабелера.

Неисправности и дефекты, вызванные применением запчастей или других комплектующих неоригинального производства, не являются гарантийными случаями.



## 1.5 ПОГРУЗКА-РАЗГРУЗКА ШТАБЕЛЕРА

Используйте только надежные и способные выдержать нагрузку грузоподъемные устройства. Крепите подъемные устройства только к исправным транспортировочным приспособлениям. Перед использованием проверьте транспортировочные приспособления на предмет повреждений. Не используйте поврежденные или ограниченные по своей функциональности транспортировочные приспособления. Защищайте машину от возможного опрокидывания или сползания.



**Останавливаться под или рядом с висящим грузом опасно для жизни.**



**Запрещается сбрасывать штабелер с погрузочной платформы транспортного средства**

## 1.6 РАСПАКОВКА

Упаковка данного изделия представляет из себя полиэтиленовую ленту «стреч». Для того чтобы распаковать изделие необходимо удалить полиэтиленовую ленту.



**Пользуйтесь безопасным ножом во избежание травмирования.**

## 1.7 ПОДГОТОВКА К ЭКСПЛУАТАЦИИ

Ознакомьтесь с оборудованием, органами управления и принципом его работы, а также с участком работы и общими условиями на месте, например: наличие возможных препятствий в рабочей зоне, несущая способность пола и наличие необходимых ограждений. Перед работой проверьте, что:

- в машине отсутствуют бросающиеся в глаза недостатки;
- все защитные приспособления прочно закреплены на своем месте;
- элементы управления работают корректно;
- на машине отсутствует масляный или воспламеняющийся материал.

Эксплуатируйте только те штабелеры, для которых регулярно проводилось техническое обслуживание.

## 1.8 ЭКСПЛУАТАЦИЯ



**Используйте средства индивидуальной защиты (каска).**



**Во время работы необходимо внимательно наблюдать за поведением груза и штабелера. Не допускается нахождение людей в непосредственной близости с грузом или под ним. Существует опасность прижима при спуске вил. Особое внимание требуется при движении на поворотах.**

При работе со штабелером оператор должен находиться на платформе.

Следите за тем, чтобы не блокировались элементы управления, которые необходимо регулировать во время работы. Проверьте работоспособность защитных устройств и тормоза. Обнаружив неисправность на защитных устройствах или возможные повреждения, которые могут снизить безопасность эксплуатации штабелера, немедленно прекратите работу, устраните эту неисправность и причину ее возникновения.

Работа со штабелером (подъем/спуск) требует твердых, ровных и гладких полов с уклоном не более 1%. Недопустима транспортировка грузов по участкам с наклоном более 5% в продольном направлении. Необходимо соблюдать равномерное распределение груза на вилах. Груз разрешается перемещать только при его опоре на обе вилы. Запрещается работа только концами вилок. Недопустима транспортировка груза, если вилы подняты выше 200 мм от уровня пола. Категорически запрещается транспортировка людей на вилах штабелера.

**Недопустима работа штабелера:**

- при нарушенных сварных швах;
- при установленной утечке из гидравлической системы;
- при деформированных вилах;
- при сломанных роликах или осях вил.

**Запрещается:**

Движение с поднятыми вилами ЗАПРЕЩЕНО. Укладка и забор груза осуществляется только в режиме «ЧЕРЕПАХА». Режим активируется кнопкой на тыльной стороне ручки управления.

- поднимать и перемещать с помощью штабелера груз, превышающий его грузоподъемность;
- оставлять штабелер с грузом;
- нахождение людей в зоне действия подъемной каретки с грузом;
- оставлять штабелер перед дверями, на путях эвакуации или в местах расположения пожарного инвентаря;

**1.9 ПАРКОВКА И ХРАНЕНИЕ**

Оставляйте штабелер на ровной поверхности в устойчивом положении, заблокировав во избежание произвольного движения, а также использования посторонними лицами. С оставленной машиной, представляющей собой помеху, произведите мероприятия, призванные обратить на нее внимание. Храните и перевозите штабелер в вертикальном положении, чтобы избежать протечки масла.

Держите штабелер в недоступности от огня.

**1.10 ТЕХНИЧЕСКОЕ ОБСЛУЖИВАНИЕ И РЕМОНТ**

**Не курите при работах по ремонту и обслуживанию штабелера.**

Выполняйте указанные в руководстве по эксплуатации работы по техническому уходу, регулировке, а также график соответствующих работ, включая указания по замене изношенных частей. Работы по техническому обслуживанию и профилактике должны проводиться только квалифицированным персоналом. Все работы должны проводиться только тогда, когда штабелер установлен на ровной и твердой площадке и заблокирован от скатывания и/или сползания. В случае замены больших узлов или отдельных компонентов пользуйтесь только надлежащими и технически исправными подъемными устройствами достаточной грузоподъемности. Тщательно крепите и фиксируйте все узлы на штабелерах!



**Использованные ЗИП и прочие промасленные материалы храните в отдельной, специально обозначенной емкости и утилизируйте, не загрязняя окружающую среду.**

Не используйте для чистки бензин или другие легковоспламеняющиеся вещества. После проведения работ по техническому обслуживанию снова установите все защитные приспособления.



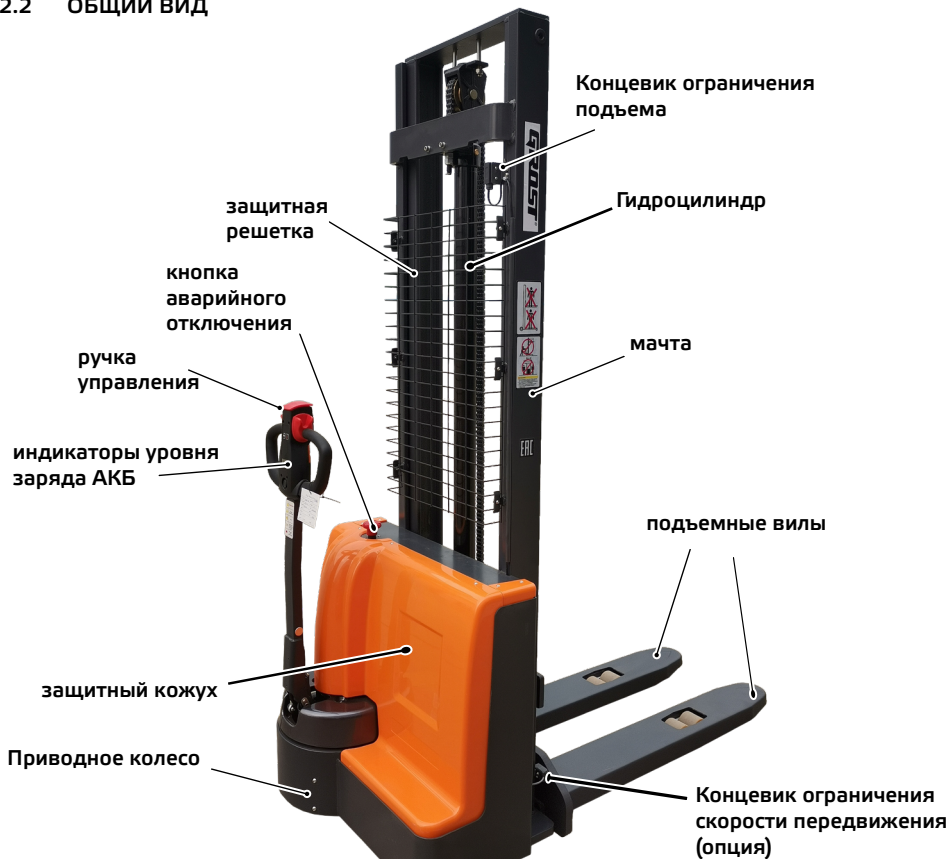
## 2 Эксплуатация

### 2.1 ОПИСАНИЕ И ПРИНЦИП ДЕЙСТВИЯ

Устройство серии HLP представляет собой самоходный сопровождаемый штабелер, оснащенный вилочным захватом, и используется для подъема/спуска и транспортировки грузов, уложенных на поддоны, а так же для их укладки на стеллажи сообразно с максимальной высотой подъема. Он полностью соответствует требованиям ЕАС по технической безопасности и удобству эксплуатации. Данный штабелер легко управляется с помощью многофункциональной ручки управления. Вилы поднимаются за счет цепной передачи, которая приводится в движение гидроцилиндром. Масло подается в систему гидравлическим насосом, приводимым в движение электродвигателем постоянного тока. Ведущее колесо приводится в движение электромотором, закрепленным на поворотной опоре ручки управления. Оператор задает направление движения штабелера поворотом ручки управления.

Отличительной чертой данной модели являются его размеры. Его корпус значительно тоньше, чем у полностью самоходных моделей. Ручка управления перенесена из центральной части в левую, поэтому оператор может с легкостью управлять им стоя сбоку. Это позволяет применять его в более узких проходах, где работа самоходного штабелера невозможна.

### 2.2 ОБЩИЙ ВИД



\* Дизайн и исполнение могут изменяться в зависимости от модификации, года выпуска и серии





## 2.3 ЭЛЕМЕНТЫ УПРАВЛЕНИЯ И ИНДИКАЦИИ



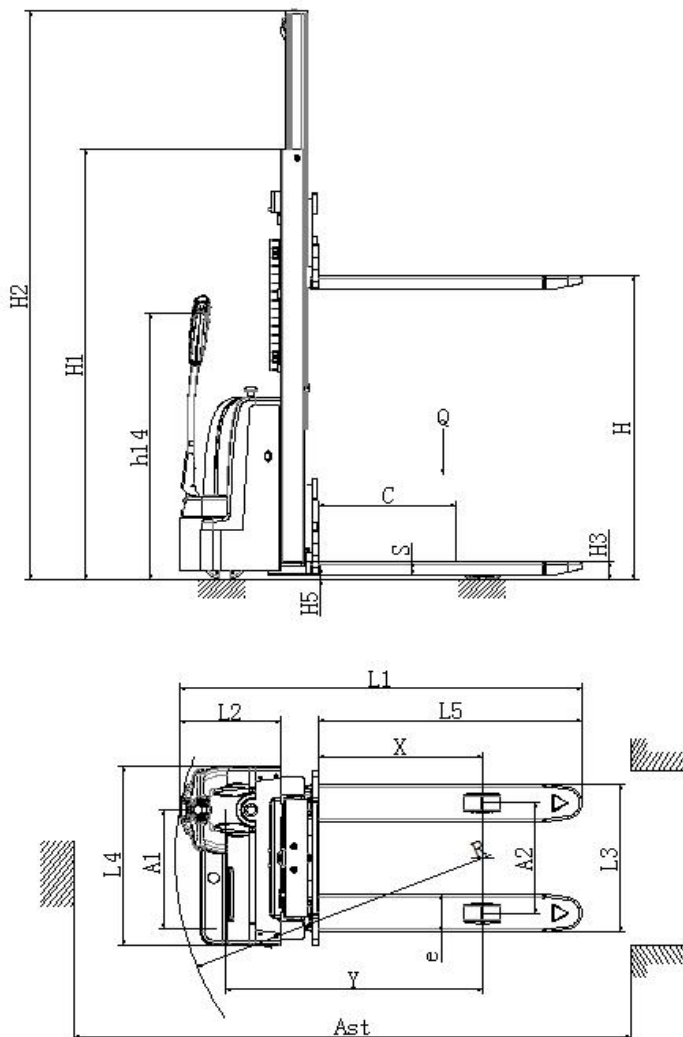
## 2.4 КОМПЛЕКТ ПОСТАВКИ

1. штабелер - 1 шт.
2. зарядное устройство – 1шт.
3. руководство по эксплуатации.





## 2.5 ТЕХНИЧЕСКИЕ ХАРАКТЕРИСТИКИ МАШИНЫ



При поставке штабелера с вилами под финский паллет следующие технические характеристики будут отличаться:

Расстояние между внешними краями вилок (B), мм	560
Ширина/толщина вилок (bxt), мм	180x62



Модель	HLP 15/16	HLP 15/20	HLP 15/30	HLP 15/35	HLP 20/16	HLP 20/20	HLP 20/35
Грузоподъемность, кг	1500				2000		
Остаточная грузоподъемность, кг	1450	1370	1190	1150	1900	1840	1310
Высота подъема Н, мм	1600	2000	3000	3500	1600	2000	3500
Тип мачты	моно	дуплекс			моно	дуплекс	
Габаритная высота Н1, мм	2080	1496	1996	2246	2080	1496	2246
Высота при поднятых вилах Н2, мм	2080	2413	2413	3913	2080	2413	3913
Длина вил L5, мм	1150						
Ширина и толщина вил e/s, мм	170-180/62						
Габаритная длина L1, мм	1850						
Ширина несущей поверхности вил L3, мм	560						
Габаритная ширина L4, мм	820						
Радиус поворота R, мм	1950						
Ширина прохода при работе с паллетами Ast, мм	2100						
Колесная база Y, мм	1125						
Длина корпуса L2, мм	443						
Собственный вес, кг	475	510	550	570	575	650	800
Характеристики АКБ	4x12В/40Ач						
Количество колес спереди/сзади (х-ведущее)	4/2 (1)						
Размер задних колес/ведущего, мм	110x50 / 210x76						
Размер передних роликов, мм	80x68						
Центр тяжести С, мм	400						
Высота вил в нижнем положении Н3, мм	87						
Дорожный просвет Н5, мм	14						
Скорость подъема с грузом/ без груза, м/с	0,043/0,56						
Скорость движения с грузом/ без груза, км/ч	3/4						
Макс. преодолеваемый уклон с грузом/без груза, %	6/12						
Характеристики двигателя подъема, В/кВт	48/2,2						
Характеристики двигателя передвижения, В/кВт	48/0,95				48/1		
Характеристики зарядного устройства, В/А	48/5						
Допустимая температура воздуха, °С	от -12 до +45						

\*характеристики могут меняться в зависимости от модификации, года выпуска и серии

**Примечание.** В связи с постоянным улучшением нашей продукции, вышеуказанные параметры подлекут быть изменены без предварительного уведомления.



## 2.6 ПОДГОТОВКА К РАБОТЕ



**Проверьте резьбовые соединения - подтяните при необходимости. На штабелере можно работать только с использованием энергии аккумуляторов, и ни в коем случае нельзя эксплуатировать штабелер напрямую от сети, так как это может привести к поломке штабелёра.**

Перед началом работы:

- Полностью осмотрите штабелер на наличие повреждений. Проверьте наличие всех элементов и надежность их крепления. Проведите проверку колес и роликов, а также вил и цепей штабелера на предмет отсутствия внешних дефектов;
  - Проверьте натяжение цепей;
  - Проверьте гидравлическую систему на предмет утечек;
  - Проверьте исправность и корректную работу всех элементов управления и индикации;
  - Произведите тестовую поездку для проверки исправности системы управления движением;
  - Произведите проверочный подъем и спуск порожних (без груза) вилок штабелера. Для этого поверните ключ в замке включения по часовой стрелке, потяните кнопку вверх и нажмите на кнопку подъема.
- поднимите вилы на максимальную высоту.  
- убедитесь в фиксации положения вилок;  
- нажмите на кнопку спуска и удерживайте в этом положении до полного опускания вилок.
- Если осуществлялись ремонтные работы, необходимо проверить состояние отремонтированных деталей и узлов, правильность сборки и крепления.



**Запрещается эксплуатация штабелера при выявленных неисправностях ходовой части либо наличия повреждений гидроузла.**

## 2.7 ЭКСПЛУАТАЦИЯ



**Не работайте на оборудовании без защитной решетки, предусмотренной конструкцией. Никогда не пользуйтесь штабелером без защитного ограждения на месте.**

Управление штабелером осуществляется одним оператором (подъем-спуск и передвижение). Рабочее место оператора находится со стороны ручки управления. Передвижение штабелера осуществляется посредством электромотора, управляемого оператором. Повороты выполняются при помощи ручки управления, которая направляет поворотное колесо в требуемом направлении. Угол поворота ручки управления составляет 160 градусов. При повороте ручку управления необходимо поворачивать в требуемом направлении движения. Штабелер доводится до рабочей площадки, на которой находятся грузы, размещенные на поддонах. Необходимо опустить или поднять вилы до уровня груза на поддоне. Вилы вводятся в отверстия поддона, причем соблюдается условие равномерного распределения груза на поддоне. Груз должен соприкасаться с торцевой поверхностью рамы вилок.

Забор и укладка груза производится только в режиме «ЧЕРЕПАХА»



**Запрещается перегружать штабелер. Смотрите график ОСТАТОЧНОЙ ГРУЗОПОДЪЕМНОСТИ для вашего штабелера на мачте.**

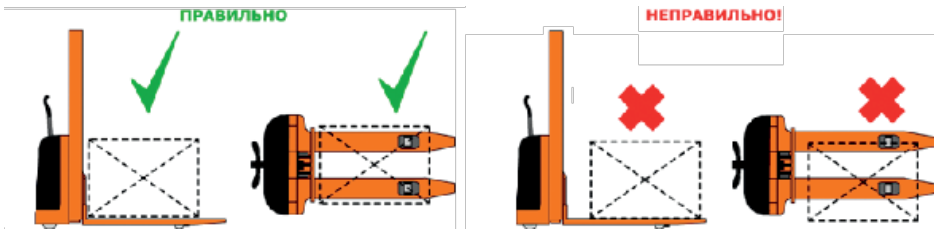
**Запрещается оставлять груз в поднятом состоянии без присмотра.**



**У штабелеров в течение первых часов работы и через равномерные промежутки времени проверяйте затяжку резьбовых соединений.**



**Следует управлять штабелером, крепко удерживая ручку управления руками и контролируя его движение.**



Держите груз (паллеты) в зоне видимости. В случае перекрытия визуального обзора перевозимым грузом, используйте помощников. Всегда предупреждайте о начале движения штабелера.

### Подъем груза:

1. Подведите штабелер к грузу
2. Активируйте режим черепахи кнопкой на тыльной стороне ручки управления
3. Заведите вилы под груз или паллету ( только в режиме «ЧЕРЕПАХА»!)
4. Нажмите на кнопку подъема
5. Заведите груз над поверхностью яруса стеллажа. Убедитесь, что груз может прочно расположиться на ярусе.
6. Опустите вилы до момента установки груза на ярус при помощи кнопки спуска.
7. Выведите вилы штабелера из под груза.
8. Опустите вилы штабелера

Предусмотрено ограничение хода штока гидроцилиндра - при достижении крайнего верхнего положения нагнетание прекращается. Это предохраняет конструкцию от перегрузки.

\*в моделях, оснащенных концевиком ограничения скорости, режим «черепаха» активируется автоматически при подъеме вил (срабатывания концевика)

### Спуск груза:

1. Подведите штабелер к стеллажу
2. Активируйте режим черепахи кнопкой на тыльной стороне ручки управления
3. Поднимите вилы чуть выше поверхности необходимого яруса стеллажа.
4. Заведите вилы под груз или паллету. Убедитесь, что груз можно будет поднять без потери устойчивости и он будет равномерно распределен на вилках. (в режиме «ЧЕРЕПАХА»!)
5. Поднимите вилы (при помощи кнопки подъема) до момента отрыва груза от яруса стеллажа.
6. Медленно двигайте штабелер назад до момента, когда вилы штабелера и груз выйдут за пределы стеллажа.
7. Опустите вилы штабелера при помощи кнопки спуска
8. После осуществления необходимых погрузочно-разгрузочных работ опустите вилы в крайнее нижнее положение.

Транспортировка груза/ перемещение штабелера:

При использовании штабелера для транспортировки груза, расположите вилы на расстоянии 200мм от пола. Управление горизонтальным перемещением осуществляется посредством ручки управления движением. Для управления движением вперед/назад поворачивайте рычаг управления от себя/на себя. Поворот ручки управления обеспечивает движение штабелера в требуемом направлении.



**При движении ручка должна быть наклонена на оператора, чтобы в случае наезда штабелера, ручка уперлась в оператора кнопкой противонаката для экстренной остановки!**



**При заезде на рампу или движению по уклону, оператор должен находится выше по уклону, а груз ниже. Таким образом, при подъеме на уклон оператор должен находится спереди, а при спуске сзади.**



### 3. Эксплуатация аккумуляторов




Температура аккумулятора перед зарядкой должна быть не более 30 °С, а уровень электролита не ниже сепараторов. При недостаточном уровне электролита, долейте дистиллированной воды до брызговики (\*только для обслуживаемых АКБ).

Плотность электролита во всех банках заряженного аккумулятора должна находиться в пределах 1.26~1.28 г/см<sup>3</sup> при 30°С (\*только для обслуживаемых АКБ).

Поверхность аккумуляторов необходимо поддерживать чистой и сухой, так как грязь и влага могут вызвать утечку тока и значительно уменьшить емкость аккумуляторов. Соединения с клеммами должны быть плотно затянуты и смазаны нейтральной (бескислотной) смазкой, которая предотвращает образование сульфатов.

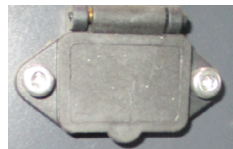
Слой сульфатов уменьшает поверхность контакта, что приводит к значительному увеличению сопротивления.

Во время зарядки температура аккумулятора не должна превышать 45 °С. Если это происходит, остановите зарядку, дайте аккумулятору остыть и продолжите зарядку с меньшим значением зарядного тока. По завершении зарядки зарядное устройство автоматически прекращает зарядку аккумулятора. Включается контрольная лампа окончания зарядки. Нормальное время зарядки аккумуляторов 7-8 часов.

- Рекомендуется заряжать аккумуляторы каждый день после окончания работы со штабелером;
-  **Никогда не допускайте полного разряда аккумуляторов, а также избегайте неполной зарядки (всегда по возможности заряжайте аккумуляторы до включения контрольной лампы окончания зарядки);**
- **Если штабелер не используется, необходимо полностью заряжать его аккумуляторы не реже 1 раза в месяц, либо одного раза в 2 недели в зимний период (температура окружающей среды штабелера менее 0°С).**
- **Обязательно соблюдайте правила техники безопасности при удалении выступившей кислоты; при попадании кислоты на кожу или одежду возможны ожоги;**
-  **При попадании кислоты на кожу немедленно промойте место ожога большим количеством воды, используя мыло и сразу же обратитесь к врачу!**
- **Не открывайте пробки перед зарядкой;**
- **Никогда не кладите инструменты или другие металлические предметы на аккумулятор.**
-  **Избегайте чрезмерной разрядки при ежедневном использовании. Чрезмерная разрядка может привести к необратимым повреждениям аккумулятора и даже выходу его из строя.**

#### Этапы зарядки батареи:

1. Вставьте разъем кабеля зарядного устройства в разъем зарядки АКБ штабелера.
2. Подключите силовой кабель (220В) к разъему зарядного устройства. Подключите силовой кабель к электросети.
3. Установите выключатель зарядного устройства (если такой имеется) в положение ВКЛ. Если выключателя нет, то зарядное устройство включится автоматически.
4. По завершении зарядки зарядное устройство автоматически прекращает зарядку аккумулятора. Отключите зарядное устройство в порядке, обратном подключению.
5. Зарядка батареи должна происходить в хорошо проветриваемом месте и вдали от открытого огня, искр и источников высокой температуры.



**Замена аккумулятора:**

1. Снимите защитный кожух штабелера, открутив винты по его периметру.
2. Если клеммы силовых проводов, подключенных к АКБ не промаркированы знаком «+» и «-» - пометьте их.
3. Снимите клеммы.
4. Выньте АКБ из штабелера.
5. Установите новую АКБ на штатное место и корректно закрепите ее. При замене всегда устанавливайте аккумуляторы одного типа. АКБ подключены последовательно, поэтому при выходе из строя одного, необходимо поменять все АКБ в цепи.
6. Подключите и закрепите клеммы к соответствующим контактам АКБ, соблюдая полярность.
7. Установите защитный кожух штабелера на место, зафиксировав его винтами.



**После замены аккумуляторов использованные аккумуляторы требуется утилизировать, не загрязняя окружающую среду.**



## 4 Техническое обслуживание

### 4.1 ОБЩИЕ УКАЗАНИЯ



**Запрещается осуществлять техническое обслуживание и ремонтные работы при поднятом грузе и/или при включенном штабелере.**

Перед началом осмотра следует предварительно тщательно очистить штабелер.

Штабелер следует устанавливать на ровном основании и заблокировать от возможности сползания. Проверяйте уровень масла в резервуаре гидропривода в том случае, если обнаружены утечки из гидравлической системы, что может вызвать уменьшение количества масла.

После выполнения ремонтных работ гидравлической системы рекомендуется полная замена масла. Возможно использование следующих гидравлических масел:

- И-20А
- HLP 32 DIN 51524
- HVLP 32



**При доливе масла в гидросистему запрещается смешивать масла различных марок и производителей.**

Смазка цепного привода и подвижных элементов (таких как втулки, подшипники, оси и т.п.) производится консистентной смазкой ежемесячно.



**Обеспечивайте утилизацию рабочих жидкостей и изношенных деталей.**

Виды ТО	Ежедневно	Ежемесячно	Раз в 3 месяца	Раз в 6 месяцев	Ежегодно
Осмотр гидравлической системы на предмет подтекания масла	•				
Проверка исправности элементов управления	•				
Проверка затяжки резьбовых соединений	•				
Очистка подъемника	•				
Осмотр цепного привода, мест фиксации цепей, мачт и роликов мачт на предмет повреждений	•				
Смазка цепного привода; всех шарниров и подшипников; подвижных и трущихся элементов		•*			
Проверка уровня масла в резервуаре гидропривода		•			
Проверка АКБ и электрических соединений гидронасоса				•	
Осмотр цепного привода, мест фиксации цепей, мачт и роликов мачт на предмет износа***			•		
Проверка исправности основных узлов и механизмов					•**
Замена масла в резервуаре гидропривода					•

\* - рекомендованный интервал между обслуживаниями - может изменяться в зависимости от условий эксплуатации и степени загрязнения окружающей среды.

\*\* - для проведения этих работ обращайтесь в сервисный центр.

\*\*\* - при достижении предельного состояния требуется заменить соответствующий элемент конструкции. Критерии оценки предельных состояний указаны в таблице ниже.





Элемент конструкции	Критерий предельного состояния
Цепь	Удлинение цепи вследствие износа шарниров на 1% и более.
Ролики мачты	Уменьшение диаметра ролика на 3% и более относительно изначального размера.

#### 4.2 ЗАМЕНА МАСЛА В РЕЗЕРВУАРЕ ГИДРОПРИВОДА

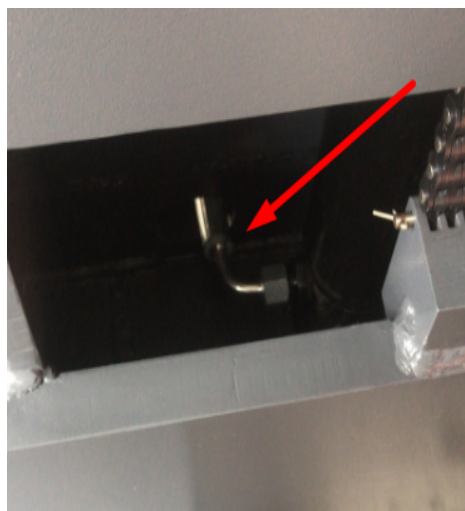
Для регулярной замены используйте инструкцию ниже.

1. Снимите защитный кожух штабелера.
2. Снимите гидравлический рукав со стороны вил идущий на гидроцилиндр (отмчен на рис).
3. Подставьте подходящую емкость под свободный конец гидравлического рукава.
4. Включите штабелер и нажмите кнопку подъема, пока масло не перестанет нагнетаться. Не держите долго кнопку подъема после слива масла, чтобы насос не работал в холостую.
5. Выключите штабелер и отверните крышку заливной горловины.
6. Установите гидравлический рукав на место.
7. Залейте в заливную горловину свежее масло. Уровень масла контролируйте при помощи щупа пробки заливной горловины. Уровень масла должен находиться между двумя засечками на щупе. Плотнo закрутите пробку маслозаливной горловины.
8. Для установки кожуха выполните операции в порядке, обратном снятию.

Для полной замены и чистки бака необходимо:

1. Снять защитный кожух
2. Слить масло используя инструкцию выше.
3. Демонтировать электропривод с насосом.
4. Демонтировать гидравлический бак.
5. Произвести чистку гидросистемы.
6. Установить бак, электропривод и гидравлические рукава в обратной последовательности.
7. Залить масло согласно инструкции выше.
8. Установить на место защитный кожух.

**Объем маслянного бака 7л**





### 4.3 ОЧИСТКА ШТАБЕЛЕРА

Проводите работы по очистке штабелера в случае его загрязнения.



**Запрещается попадание влаги на поверхность и внутрь руля управления, корпуса штабелера и цепей.**

После чистки продуйте машину сухим сжатым воздухом, а затем проверьте болты и гайки на возможные повреждения или ослабленные крепления - обнаруженные неполадки сразу устраните. Не применяйте для мойки воспламеняющиеся или другие агрессивные материалы.

#### Таблица эксплуатационных материалов

Узел	Интервал замены	Смазочный материал
Гидравлическая система	после ремонта/ ежегодно*	HLP 32 DIN 51524 И-20А
Цепной привод, все шарниры и подшипники; подвижные и трущиеся элементы	ежемесячно	K2K-30 Din 51502

\*в зависимости от того, что наступит раньше



## 5. Гарантийное обслуживание

### 1. Гарантийные обязательства

Настоящая гарантия действует в отношении проданного и эксплуатируемого изделия торговой марки GROST на территории РФ.

Срок официальной гарантии на продукцию торговой марки GROST с даты продажи (передачи изделия пользователю):

- На станки для гибки, резки арматуры и правильно-отрезные станки - 24 календарных месяца (на электрокомпоненты и приводы станков 12 календарных месяцев).
- На все остальное оборудование - 12 календарных месяцев.
- На гибкие валы глубинных вибраторов и погружных помп гарантия не распространяется.
- На погружные помпы гарантия не распространяется.
- На аккумуляторы (в том числе, входящие в состав изделий) - 3 календарных месяца.

При нарушении нормальной работы изделия прекратите его эксплуатацию и обратитесь за консультацией по телефону горячей линии **8-800-333-04-97** (звонок бесплатный) или по электронной почте на адрес **service@grost.ru**.

Убедительно просим Вас во избежание недоразумений внимательно изучить «Руководство по эксплуатации» и проверить правильность заполнения гарантийного талона.

Бесплатное гарантийное обслуживание производится только в авторизованных сервисных центрах GROST, при предъявлении потребителем кассового (товарного) чека и корректно заполненного гарантийного талона (с указанием модели изделия, серийного номера, даты продажи, подписи и печати Продавца) вместе с дефектным изделием в течении гарантийного срока.

Запрещается вносить любые изменения, стирать или переписывать данные, указанные на гарантийном талоне.

Компания GROST оставляет за собой право отказать в гарантийном обслуживании, если информация была утрачена или изменена после первичного приобретения Изделия у Продавца. Шильда с серийным номером является неотъемлемой частью изделия. На изделия с отсутствующей шильдой и/или нечитаемым серийным номером гарантийные обязательства не распространяются.

Мы оставляем за собой право отказать в гарантийном сервисном обслуживании изделия и взимать плату за обслуживание и ремонт в случае возникновения неисправности изделия по вине Потребителя и/или отсутствия гарантии в соответствии с нижеизложенными условиями.

### 2. Гарантийные условия

1. Гарантийные обязательства распространяются только на неисправности, выявленные в течение гарантийного срока и обусловленные производственными дефектами и факторами.
2. Гарантия покрывает стоимость замены дефектных элементов на новые или восстановленные. Дефектным элементом считается такой, в котором обнаружен заводской брак, существовавший на момент поставки (продажи) и выявленный в процессе эксплуатации в период гарантийного срока. Гарантийный ремонт может выполняться с использованием функционально эквивалентных отремонтированных деталей. Замененные детали (узлы) становятся собственностью компании торговой марки GROST.
3. Гарантийные обязательства не покрывают ущерб, нанесенный другому оборудованию, работающему в сопряжении с данным изделием.
4. Владелец лишается права проведения бесплатного гарантийного ремонта при:
  - наличии механических повреждений изделия
  - нарушении правил эксплуатации и обслуживания, указанных в руководстве по эксплуатации



- несвоевременном / неполном проведении работ по техническому обслуживанию узлов и механизмов изделия
  - наличии неисправности, возникшей в результате несвоевременного устранения других ранее обнаруженных недостатков, либо недостатка ГСМ
5. Изделия снимается с гарантийного обслуживания, если недостатки вызваны:
    - установкой дополнительных компонентов
    - перегрузкой изделия
    - модификацией / изменением заводских настроек изделия
    - несанкционированным ремонтом / вскрытием изделия
    - применением неоригинальных расходных материалов, запасных частей или другого периферийного оборудования
  6. Гарантия не распространяется на повреждения узлов и/или деталей вследствие несоблюдения правил транспортировки, погрузочно-разгрузочных работ и/или хранения.
  7. Гарантийные обязательства не покрывают ущерб вызванный действием непреодолимой силы (несчастный случай, стихийные бедствия, пожар, наводнение, удар молнии, война и военные действия, восстание, мобилизация, массовые беспорядки, забастовка, эпидемии, террористические акты, аварии на транспорте и т.п.).
  8. С момента отгрузки изделия со склада Продавца или Производителя и перехода права собственности от Продавца к Потребителю, все риски связанные с транспортировкой и перемещением отгруженных товаров в гарантийные обязательства не входят.
  9. Потребитель доставляет Изделие для гарантийного ремонта самостоятельно и за свой счет. Изделие, передаваемое для гарантийного ремонта должно быть в чистом, ремонтно-пригодном виде и полностью комплектным.
  10. Производитель вправе привлекать третьих лиц для выполнения (проведения) гарантийных ремонтов на территории РФ.
  11. Гарантийные обязательства не распространяются на:
    - принадлежности и расходные материалы (например: фильтры, свечи, приводные ремни, трос стартера)
    - компоненты, вышедшие из строя вследствие нормального износа в процессе эксплуатации изделия;
    - резиновые изделия (в том числе амортизаторы);
    - колеса и ролики;
    - ножи и режущие элементы;
    - ГСМ;
    - электрические предохранители;
    - неисправности, возникшие в результате несвоевременного устранения других неисправностей.Замена выше перечисленных компонентов производится за счёт Потребителя.
  12. Данная гарантия описывает условия Гарантийного обслуживания, предоставляемые Потребителю и ни при каких обстоятельствах не несет ответственности ни за какой ущерб/убытки или упущенную выгоду в результате дефекта (брака) изделия.
  13. Никаких других Гарантийных обязательств (письменных и устных), отличных от вышеперечисленного не предоставляется.



### 3. Порядок обращения в гарантийный период

Претензии по качеству Товара принимаются с использованием формы сервисного обращения, размещенной на официальном сайте [www.grost.ru](http://www.grost.ru) в разделе «Сервис» или по электронной почте на адрес [service@grost.ru](mailto:service@grost.ru).

Претензия должна содержать:

- гарантийную рекламацию, шаблон которой размещен на официальном сайте [www.grost.ru](http://www.grost.ru) в разделе «Сервис» (полностью заполненная форма сервисного обращения исключает необходимость отправки гарантийной рекламации);
- копию корректно заполненного гарантийного талона;
- четкую фотографию шильды с серийным номером Товара;
- четкие фотографии оборудования с четырех сторон и углов;
- четкие фотографии непосредственно неисправного узла.

При подтверждении гарантийного случая мы выполним ремонт за свой счет.

Обязательное условие обращения: наличие корректно заполненного гарантийного талона установленного образца на приобретенное оборудование.

Претензия принимается к рассмотрению только при наличии полной информации в соответствии со списком выше.



## 6 Транспортировка и хранение

---



При транспортировке должна быть обеспечена защита упаковки от прямого попадания влаги, солнечных лучей.



При транспортировке штабелера не допускается его наклон более 30 градусов, если гидравлическая система заправлена маслом.

При транспортировке не кантовать.

Для подготовки к длительному хранению убедитесь, что помещение, где Вы его храните, не было чрезмерно влажным и пыльным.

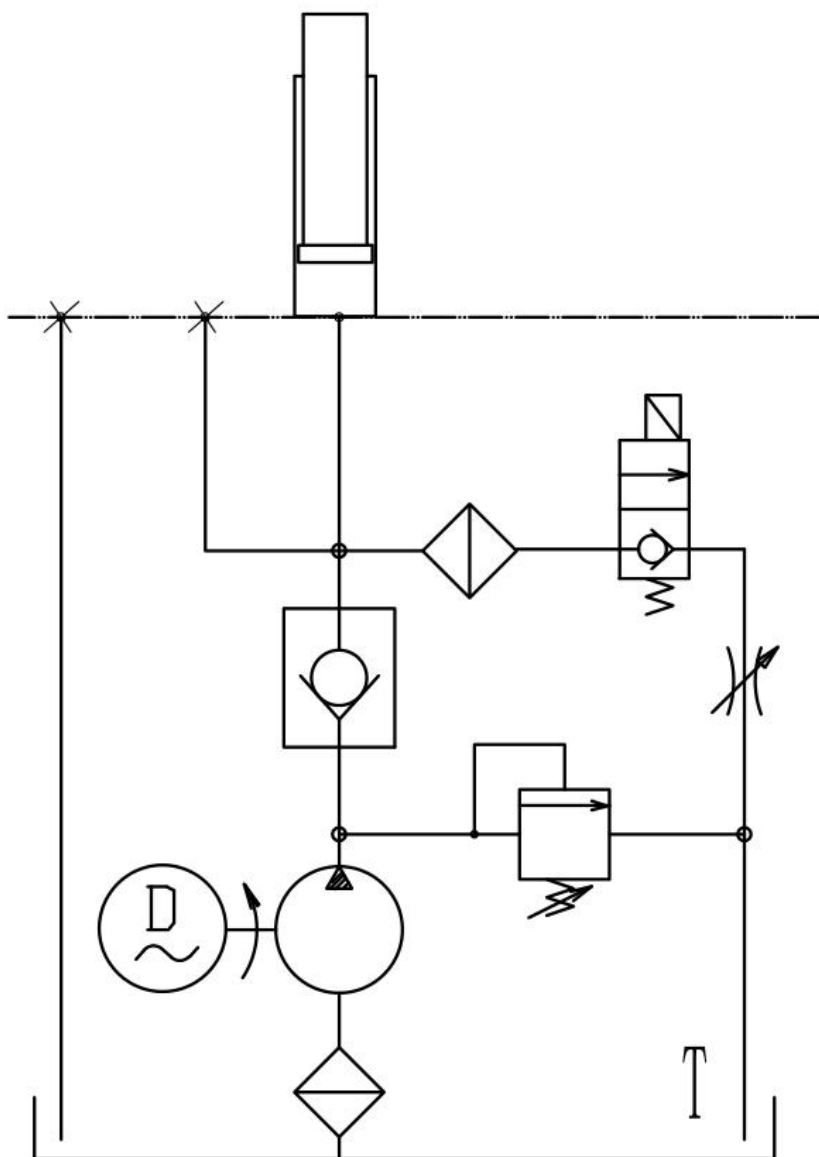


## 7 Возможные неисправности и методы их устранения

НЕИСПРАВНОСТЬ	ПРИЧИНА	МЕТОД УСТРАНЕНИЯ
Штабелер не поднимает груз.	Вес груза превышает грузоподъемность штабелера	Уменьшить вес груза
	Разрегулирована система клапанов	Отрегулировать систему клапанов
	Засорена рабочая жидкость	Слить рабочую жидкость, промыть гидропривод, залить масло
	Неисправен гидронасос	Обратитесь в авторизованный центр
Поднятый груз самопроизвольно опускается	Нарушена герметичность гидравлической системы	Восстановить герметичность (заменить уплотнительные элементы); залить масло в резервуар
	Разрегулирована система клапанов	Отрегулировать систему клапанов
	Засорена рабочая жидкость	Слить рабочую жидкость, промыть гидропривод, залить масло
Поднятый груз опускается слишком медленно.	Слишком низкая температура, гидравлическое масло загустело	Заменить масло на менее густое, соответствующее температуре эксплуатации
Груз не поднимается на полную высоту. Вес груза соответствует грузоподъемности штабелера	Недостаточное количество масла в гидроприводе.	Долить масло
Штабелер не включается	Низкий уровень зарядки АКБ	Зарядите АКБ
	Нарушены одно или несколько электрических соединений	Восстановить электрические соединения
	Повреждена электрическая проводка	Восстановить исправность электрической проводки
Штабелер включается, но не едет	Низкий уровень зарядки АКБ	Зарядите АКБ
	Неисправность электронной платы ручки управления	Проверить контакты на плате ручки / заменить плату
	Неисправность электромагнитного тормоза	Проверить работу тормоза, его подключения / обратиться в СЦ
	Неисправность мотора приводного колеса	Обратитесь в авторизованный центр
	Сбита калибровка контроллера рулевого управления / контроллер неисправен	Обратитесь в авторизованный центр



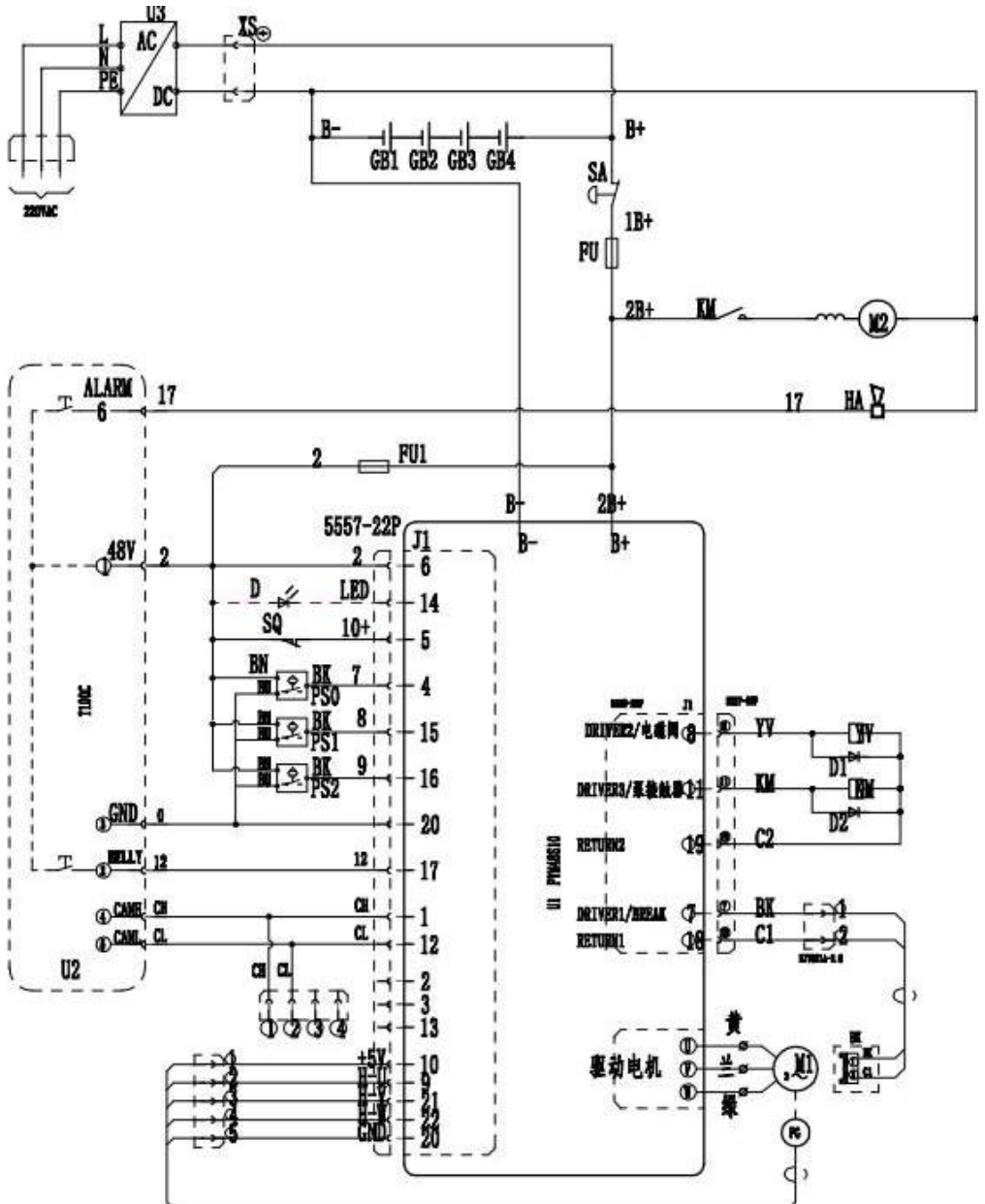
# Гидравлическая схема штабелера GROST HLP





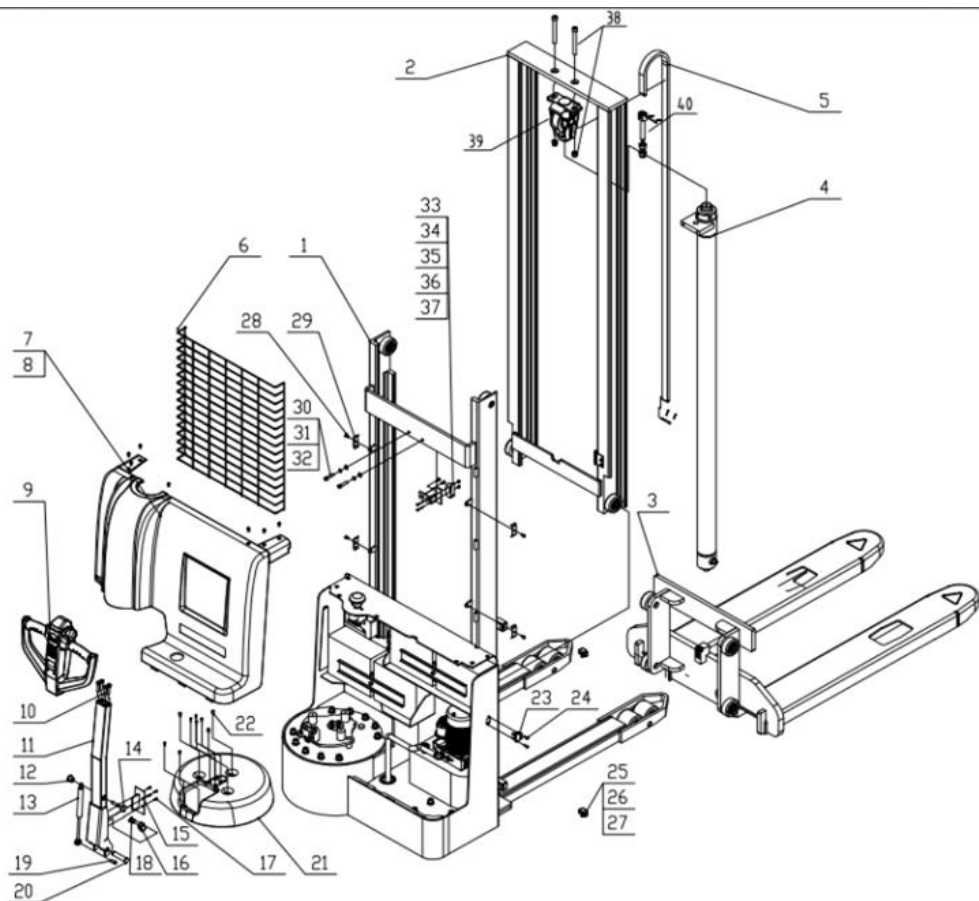


# Электрическая схема штабелера GROST HLP

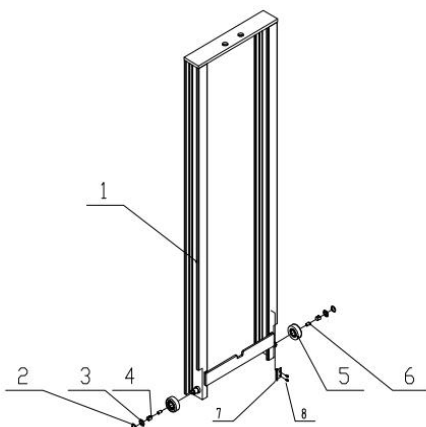




## Общая сборка

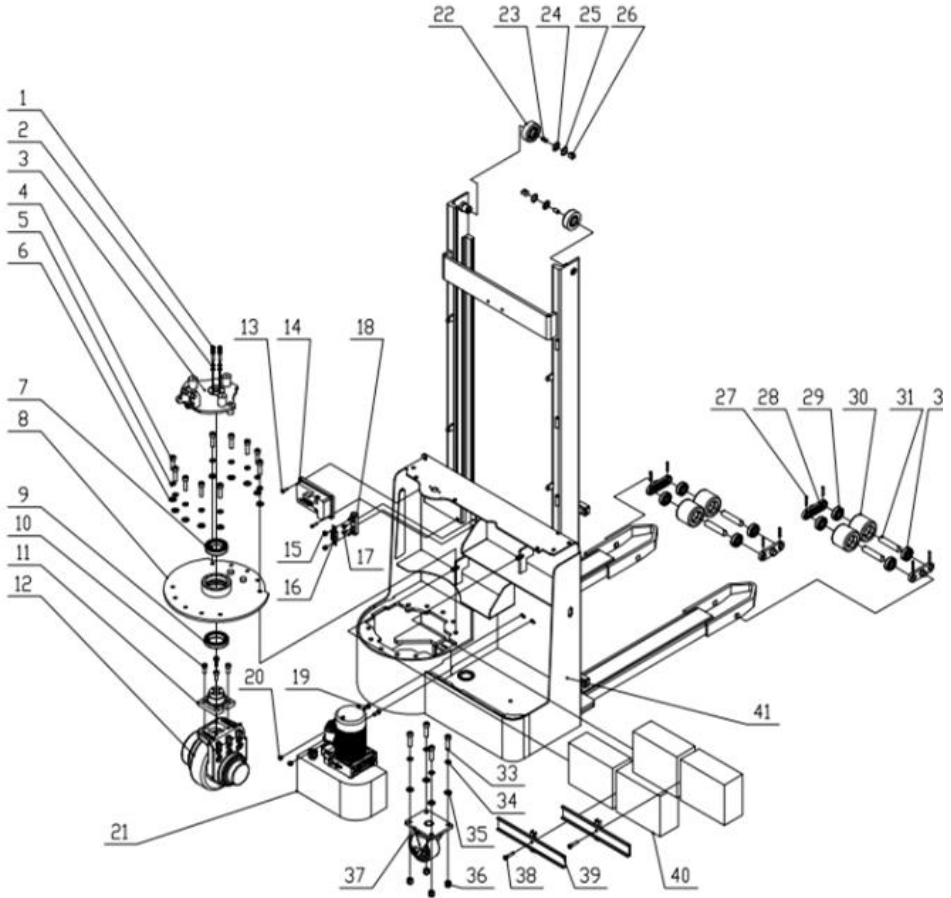


## Мачта

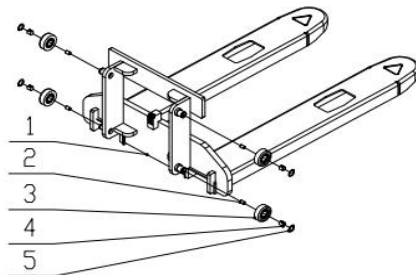




## Рама и приводная часть



## Подъемные вилы







# Гарантийный талон

(заполняется продавцом)

Товар получен в исправном состоянии, без повреждений, в полной комплектности.

Претензий по упаковке, внешнему виду товара не имею.

С условиями гарантийного обслуживания ознакомлен и согласен.

Производилась проверка в рабочем состоянии да нет

Упаковка вскрывалась, комплектация проверялась да нет

Подпись покупателя \_\_\_\_\_

Электронный адрес отдела сервиса/гарантии (общий): **service@grost.ru**

Телефон отдела сервиса: **8-800-333-04-97 (звонок бесплатный)**

Наименование изделия и модель \_\_\_\_\_

**СЕРИЙНЫЙ НОМЕР (S/N)**

Дата продажи \_\_\_\_\_ Подпись продавца \_\_\_\_\_

Гарант ООО «Техника и сервис»

**М.П.**

штамп торговой  
организации

**Дата входного контроля**

**Подпись**

**МП**

# ПРОИЗВОДСТВЕННАЯ КОМПАНИЯ GROST



Европейские стандарты при умеренных ценах



Тройной контроль производства оборудования



Высокое качество сборки и деталей



Гарантия до 2 лет – расширенная гарантия



450 наименований техники



Собственная техническая документация



Всегда в наличии запчасти к оборудованию



65 сервисных центров по России

Идеальное решение  
ваших задач!

[www.grost.ru](http://www.grost.ru)

8 (800) 333 11 97 • [sales@grost.ru](mailto:sales@grost.ru)

**GROST®**