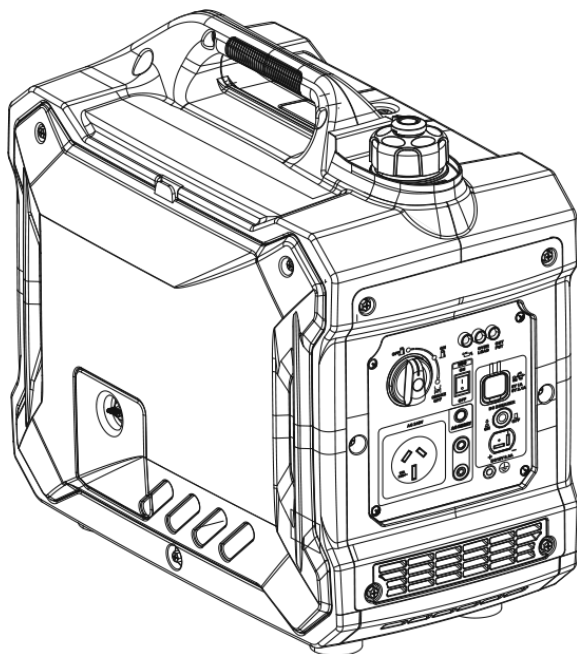


Руководство
по эксплуатации

Redbo

ИНВЕРТОРНЫЙ ГЕНЕРАТОР

QIG-2000Q



EAC



Внимание! В целях Вашей безопасности, перед использованием инверторного генератора, прочтите и ознакомьтесь с руководством по эксплуатации, а также сохраните данное руководство и используйте в качестве справочного материала.

Уважаемый покупатель!

Благодарим Вас за выбор бензинового инверторного генератора **REDBO**.

Информация, содержащаяся в руководстве, основана на технических характеристиках, имеющих на момент выпуска руководства. Мы постоянно стремимся повышать качество нашей продукции, поэтому изделия под торговой маркой **REDBO** постоянно совершенствуются, в связи с этим технические характеристики и внешний вид могут быть изменены без предварительного уведомления, что не повлияет на надёжность и безопасность эксплуатации.

При покупке инверторного генератора **QIG-2000Q** требуйте проверки его работоспособности пробным запуском. Убедитесь, что в талоне на гарантийный ремонт проставлены штамп магазина, дата продажи и подпись Продавца, а также указана модель и серийный номер инверторного генератора.

Перед включением внимательно изучите настоящее руководство по эксплуатации. В процессе эксплуатации соблюдайте требования настоящего руководства по эксплуатации, чтобы обеспечить оптимальное функционирование инверторного генератора и продлить срок его службы.

Комплексное полное техническое обслуживание и ремонт в объёме, превышающем перечисленные данным руководством по эксплуатации операции, должны производиться квалифицированным персоналом на специализированных предприятиях. Установка и необходимое техническое обслуживание производится пользователем и допускается только после изучения данного руководства по эксплуатации.



Внимание! Бензиновый инструмент является источником повышенной опасности! Виды опасных воздействий на оператора во время работы: высокая скорость рабочего инструмента, локальная вибрация, высокая температура узлов двигателя и возможная повышенная концентрация выхлопных газов на рабочем месте!

Неукоснительно соблюдайте, содержащиеся в руководстве правила техники безопасности при работе. Храните руководство по эксплуатации в течение всего срока службы инструмента.

В связи с продолжением работы по усовершенствованию изделия, производитель оставляет за собой право вносить в его конструкцию незначительные изменения, не отраженные в настоящем руководстве и не влияющие на эффективную и безопасную работу изделия.



Внимание! Схемы и рисунки в данном руководстве по эксплуатации носят информативный характер и могут отличаться от конструкции Вашей модели. Производитель оставляет за собой право изменять конструкцию и технические параметры без предупреждения.

1. Описание и работа

1.1 Инверторный генератор (далее по тексту - генератор) предназначен для обеспечения электрической энергией потребителей как резервный или аварийный источник питания.

Если генератор требуется подключить к домашней сети как резервное устройство, подключение должно быть выполнено профессиональным электриком или другим специалистом, обладающим соответствующими навыками.

Этот инструмент разрешается использовать только по прямому назначению. Иное, не указанное в данном руководстве, использование категорически запрещается.

Изготовитель/поставщик не отвечает за повреждения, вызванные ненадлежащим использованием генератора. Риск несёт исключительно пользователь. Использование по назначению предполагает соблюдение инструкций по эксплуатации, а также требований по проверке и техническому обслуживанию.



Внимание! Запрещается вносить какие-либо изменения в конструкцию устройства. Это может стать причиной получения серьезной травмы, а также причиной выхода из строя устройства и подключенных к нему потребителей. Производитель и поставщик не несут ответственности за любые ущерб и убытки, возникшие из-за эксплуатации устройства с самостоятельно произведенными конструктивными изменениями.



Внимание! Подключайте к генератору только те потребители, которые соответствуют электрическим характеристикам и номинальной мощности генератора.

1.2 Все рабочие характеристики генератора, заявленные заводом-изготовителем, сохраняются при работе в следующих условиях: температура окружающей среды от +5°C до +40°C, относительная влажность воздуха до 80% при температуре +20°C, высота над уровнем моря 0 м. Транспортировка генератора производится в закрытых транспортных средствах в соответствии с правилами перевозки грузов, действующих на транспорте данного вида.

1.4 Габаритные размеры и вес представлены в таблице ниже:

Габаритные размеры в упаковке, мм	
- длина	480
- ширина	280
- высота	420
Вес (нетто), кг	18,0

1.5 Генератор поставляется в продажу в следующей комплектации*:

Генератор	1
Набор ключей (гаечный ключ, свечной ключ)	1
Отвертка	1
Воронка	1
Комплект проводов постоянного тока	1
Штепсельная вилка	1
Руководство по эксплуатации	1
Упаковка	1

**комплектация может изменяться заводом-изготовителем без предварительного уведомления*

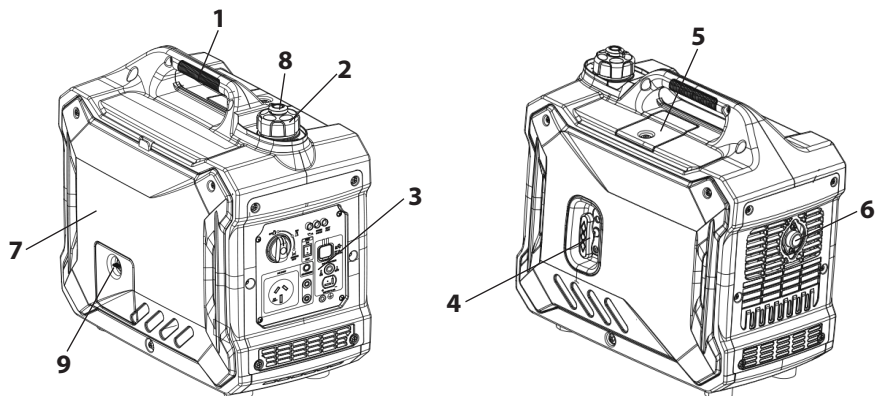
Дата изготовления указана на серийном номере изделия.

1.6 Основные технические характеристики представлены в таблице:

Тип двигателя	4-х тактный, одноцилиндровый, с воздушным охлаждением
Объем двигателя, см ³	80
Макс. мощность двигателя, л.с./об/мин	3,4/5500
Тип топлива	неэтилированный бензин, АИ-92
Объем топливного бака, л	3,5
Объем масляного бака, л	0,4
Запуск	ручной стартер
Номинальное напряжение, В	230
Частота, Гц	~50
Номинальная выходная мощность, Вт	1600
Максимальная выходная мощность, Вт	2000
Выход постоянного тока, В (А)	12/8,3
Номинальный коэффициент мощности, cosφ	1
ТНД*, %	3
Время непрерывной работы (при полной нагрузке), ч	3,5
Уровень шума, dB(7м)	58-68
Класс защиты	IP23

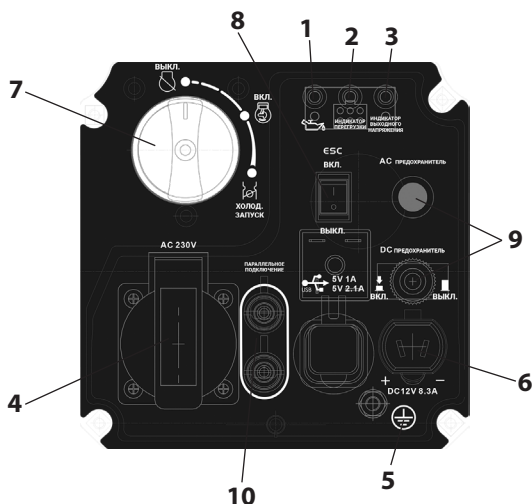
** коэффициент нелинейных искажений сигнала*

1.7 Общий вид генератора представлен на рис.1 и рис.2 (панель управления)



1) рукоятка для переноски; 2) крышка топливного бака; 3) панель управления; 4) ручной стартер; 5) крышка отсека свечи зажигания; 6) глушитель; 7) крышка отсека обслуживания; 8) клапан вентиляции топливного бака; 9) крышка маслозаливной горловины

рис.1



1) индикатор уровня масла; 2) индикатор перегрузки; 3) индикатор выходного напряжения; 4) выходная розетка переменного тока; 5) контакт заземления; 6) выход 12В для зарядки аккумулятора (розетка постоянного тока); 7) переключатель 3 в 1; 8) переключатель ESC (интеллектуальное управление двигателем); 9) автоматический предохранитель; 10) параллельное подключение

рис.2

2. Указания мер безопасности

Общие правила безопасности

Прочтите, пожалуйста, внимательно правила безопасности и следуйте изложенным в них указаниям. Несоблюдение приведенных ниже правил может привести к серьезным травмам.

В целях безопасности, лица, моложе 18 лет, а также лица, не ознакомившиеся с данным руководством, не допускаются к использованию генератора.

Используйте генератор только по его прямому назначению, указанному в данном руководстве.

Если Вы не имеете навыков в работе с оборудованием, настоятельно рекомендуется предварительно проконсультироваться у специалиста или опытного пользователя.

Генератор не предназначен для использования лицами (включая детей) с пониженными физическими, чувственными или умственными способностями, или при отсутствии у них опыта или знаний, если они не находятся под контролем или не проинструктированы об использовании лицом, ответственным за их безопасность.

Дети должны находиться под контролем для недопущения игры с инструментом.

Помните! Работа с инверторным генератором требует большой осторожности!



Внимание! Выхлопы содержат вредный угарный газ. Никогда не эксплуатируйте генератор в закрытом помещении. Перед включением убедитесь, что обеспечена хорошая вентиляция. При установке в хорошо проветриваемых зонах обращайтесь внимание на обеспечение безопасности.

Содержите рабочее место в чистоте. Беспорядок или неосвещенные участки рабочего места могут привести к несчастным случаям.

Не работайте с генератором во взрывоопасном помещении, в котором находятся горючие жидкости, воспламеняющие газы или пыль. Во время эксплуатации, а также при включении или отключении, инструмент вырабатывает искры, что может привести к воспламенению пыли или паров.

Во время работы с генератором не допускайте близко к Вашему рабочему месту посторонних лиц, детей или животных. Отвлечшись, Вы можете потерять контроль над инструментом. При необходимости обеспечьте ограждение рабочей зоны.

Запрещается эксплуатация аппарата лицам в состоянии алкогольного или наркотического опьянения или после употребления сильно действующих лекарств.

Обеспечение требований пожарной безопасности



Внимание! Бензин является легковоспламеняемым и взрывчатым веществом. Осуществляйте заправку генератора топливом только в хорошо проветриваемых зонах при выключенном и остывшем двигателе.

Исключите появление вблизи генератора источников открытого огня. Не курите вблизи агрегата; не храните рядом с генератором взрывоопасные, легковоспламеняющиеся и горючие материалы; обеспечьте оперативную доступность первичных средств пожаротушения на место установки генератора; аккуратно проводите заправку топлива и масла. Случайно пролитое топливо и масло тщательно удалите с поверхности агрегатов аппарата. После заправки убедитесь в отсутствии утечек топлива и масла.



Внимание! Во время работы генератора или сразу после его остановки не прикасайтесь к глушителю, во избежание ожогов.

Устанавливайте генератор на расстоянии не менее 1 метра от стен и крупных предметов для достаточного охлаждения генератора.

Во время работы генератора все защитные кожухи и панели должны быть установлены.

Не переносите генератор во время работы.

Устанавливайте генератор на ровную прямую поверхность, не закрывайте вентиляционные отверстия.

Обеспечение требований электробезопасности

Во избежание поражения электрическим током или короткого замыкания не касайтесь работающего генератора влажными руками.

Не используйте генератор под дождем или снегом, вблизи бассейнов, водоемов, устройств полива и пр. Защищайте генератор от водяных брызг.

При подключении генератора к домашней электросети следует гарантированно исключить возможность подачи напряжения от генератора в городскую (внешнюю) сеть. Если генератор планируется подключить к домашней электросети как резервный, подключение должно осуществляться профессиональным электриком в соответствии с региональными законами и нормами. Ошибка при подключении может привести к повреждению генератора, поражению электрическим током или послужить причиной пожара.

Обязательно заземлите генератор перед использованием. Для заземления используйте медный кабель сечением не менее 1,5 мм². Во избежание поражения электрическим током, повреждения изделия и подключенного к нему электрооборудования запрещается подключать провод заземления к трубопроводам, радиаторам отопления, газовым плитам, заземленным бытовым приборам. Запрещается подключать генератор параллельно штатной сети или другому генератору напрямую. Подключение необходимо выполнять только через коммутационное устройство (например, двухполюсный переключатель), исключающее одновременное подключение к нагрузке обоих источников.

Генератор не должен работать во влажных помещениях, т.к. это может стать причиной короткого замыкания или поражения электрическим током.

Используйте генератор только по назначению. Неправильное использование

генератора может повредить его или сократить срок его службы.

Эксплуатируйте генератор только на сухой ровной поверхности. Не закрепляйте генератор цепью или веревкой, которые смогут помешать его перемещению в случае аварийной ситуации.

Дайте генератору поработать несколько минут, прежде чем подключать какие-либо электрические устройства.

Незамедлительно выключайте все неисправные устройства и отсоединяйте их.

Не используйте слишком много электрических устройств, превышающих мощность этого генератора.

Не включайте электрические устройства, пока они не будут подключены к этому генератору.

Перед остановкой генератора выключите все подключенные электрические устройства.

Любые изменения конструкции генератора запрещены. Перед каждым запуском и после него необходимо проверять исправность генератора.

Запрещается использовать генератор без глушителя, воздушного фильтра или при открытой крышке воздушного фильтра.

Запрещается производить заправку, чистку, обслуживание генератора во время работы. Запрещается производить заправку, чистку, обслуживание не остывшего генератора.

Личная безопасность

Будьте внимательны, следите за тем, что Вы делаете и продуманно начинайте работу с электрогенератором. Не пользуйтесь электрогенератором если Вы устали, находитесь под влиянием спиртных, наркотических или лекарственных средств. Один момент невнимательности может привести к серьезным травмам.

Применяйте средства индивидуальной защиты и всегда защитные очки.

Использование средств индивидуальной защиты: защитной маски, обуви на нескользящей подошве, защитного шлема или средств защиты органов слуха в зависимости от вида работ, снижает риск получения травмы.

Предотвращайте непреднамеренное включение инструмента.

Всегда занимайте устойчивое положение. Не носите широкую одежду и украшения при работе с инструментом. Широкая одежда, украшения или длинные волосы могут быть затянуты вращающимися частями.

Приступая к проведению работ, помните, что пользователь генератора несет ответственность за свою собственную безопасность и безопасность окружающих.

Всегда руководствуйтесь здравым смыслом. Невозможно предусмотреть все ситуации, которые могут возникнуть перед Вами. Если Вы в какой-либо ситуации почувствовали себя неуверенно, обратитесь за советом к специалисту: дилеру, механику авторизованного сервисного центра.

3. Подготовка к работе и эксплуатация генератора

Генератор представляет собой изделие для выработки электрической энер-

гии переменного тока напряжением 230В и постоянного тока напряжением 12В. Состоит из корпуса, в котором смонтированы двигатель, топливный бак, генератор, блок инвертирования напряжения, системы питания и управления двигателем и передняя панель.

Конструкция изделия позволяет осуществлять питание потребителей напряжением 12В постоянного тока и 230В переменного тока.

После распаковки генератора необходимо произвести наружный осмотр, проверить комплектацию изделия.

3.1 Заправка генератора топливом:

Приготовить топливо (бензин неэтилированный, с октановым числом не менее 92, рекомендуемый тип АИ) и заправить топливный бак. При работе используйте только свежий бензин, т.к. его долгое хранение снижает рабочие свойства и может привести к поломке изделия. Данная неисправность не подлежит условиям гарантии.

Откройте крышку топливного бака (рис. 1 поз.2), залейте бензин, избегая его пролития. **Примечание:** не заправляйте бак до краев заливной горловины - оставьте свободный объем на тепловое расширение топлива. После заправки плотно заверните крышку топливного бака и тщательно удалите остатки пролитого бензина. Во время заправки строго соблюдайте правила безопасности, указанные в данном руководстве.

Заливайте топливо в хорошо проветриваемом помещении при выключенном двигателе.

ОСТОРОЖНО!

Не курите, не допускайте наличия искр и пламени в зоне хранения топлива и при заправке двигателя. Не допускайте переполнения топливного бака. После заправки убедитесь, что крышка бака надежно закрыта. Не разливайте топливо при заправке двигателя. Если Вы разлили топливо, тщательно протрите генератор перед запуском двигателя. Избегайте контакта топлива с кожей, не вдыхайте пары топлива. Избегайте попадания грязи или воды в топливный бак. Храните топливо в недоступном для детей месте.



Внимание! Для работы используйте топливо в соответствии с температурой окружающего воздуха. Выход из строя двигателя по причине использования некачественного или старого топлива, а также несоответствия марки топлива температуре окружающего воздуха не является гарантийным случаем.

Храните топливо в специально предназначенных для этой цели емкостях. Запрещается использовать для хранения канистры из пищевого пластика.



Внимание! Заправка топливом проводится при заглушенном двигателе и в местах с хорошим проветриванием.

3.2 Заправка генератора маслом:

Приготовить моторное масло и заправить двигатель нового генератора или проверить уровень масла и долить его при необходимости (рис.3).

1. Поставить генератор на ровную поверхность, открутить винты; 2. снять отсек, снять крышку маслозаливной горловины; 3. извлеките крышку-щуп для измерения уровня масла, протрите его чистой тканью и опустите в маслозаливное отверстие для проверки уровня масла. При необходимости долейте масло (соответствующий тип масла - SAE 10W-30).

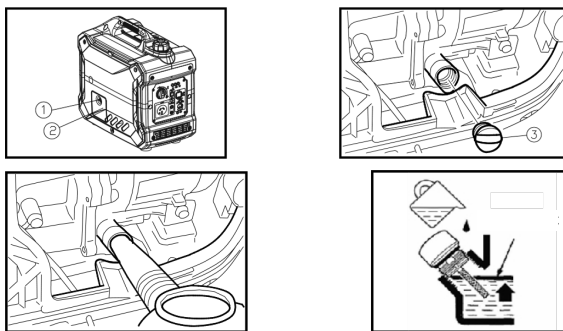


рис.3



Внимание! В новой машине отсутствует масло в картере двигателя! Не запускайте двигатель без масла!



Внимание! Каждый раз перед запуском двигателя необходимо проверять уровень масла в картере, при необходимости доливать. Моторное масло является важным фактором, влияющим на срок службы двигателя. Необходимо своевременно производить замену масла в картере.



Внимание! Нельзя применять масло для двухтактных двигателей.

При выборе масла руководствуйтесь требованиями эксплуатационной документации и указаниями по применению конкретного типа масла его производителем.

При выборе масла руководствуйтесь указаниями по его применению, приведёнными на его упаковке. Используйте только рекомендованное чистое моторное масло для 4-х тактного двигателя воздушного охлаждения (SAE 30, минеральное - летнее; SAE 10 W 30, полусинтетическое - всесезонное; SAE 5 W 30, синтетическое - зимнее). Запрещается смешивать разные сорта масел.


ПРЕДУПРЕЖДЕНИЕ: При использовании моторного масла низкого качества или при его несвоевременной замене, движущиеся части двигателя будут быстрее изнашиваться, что приведет к сокращению службы генератора.





Внимание! Несвоевременная замена масла, работа на масле, отработавшем свой ресурс, работа на постоянно пониженном уровне масла, работа на масле, не соответствующем температуре окружающей среды, приведут к выходу из строя двигателя, что не будет являться гарантийным случаем.

3.3 Контрольные функции генератора

Переключатель 3 в 1 (рис.4)

1)  «ВЫКЛ.» - Зажигание выключено. Топливо не потребляется. Двигатель не заведется. Положение предназначено для хранения генератора.

2)  «ВКЛ.» - Зажигание включено. Топливо потребляется. Воздушная заслонка карбюратора открыта. Двигатель может работать. Основное рабочее положение выключателя.

3)  «ХОЛОД. ЗАПУСК» - Зажигание включено. Топливо потребляется. Воздушная заслонка карбюратора закрыта для холодного запуска. Двигатель может быть запущен. Положение служит для запуска непрогретого двигателя.

Примечание: запуск прогретого двигателя следует производить из положения 2).

Индикатор уровня масла (красный) (рис.5 поз.1)

Система предупреждения о низком уровне масла предотвратит повреждение двигателя, вызванное недостаточным количеством масла в картере. Прежде чем уровень масла в картере упадет ниже безопасного предела, система автоматически выключит двигатель. Если загорелся красный индикатор низкого уровня масла, необходимо остановить генератор и долить масло. Двигатель не запустится, пока не будет заполнен резервуар масла.

Примечание: если двигатель останавливается или не запускается, поверните переключатель двигателя на «ВКЛ.» и дерните рукоятку стартера.

Если в течение нескольких секунд мигает сигнальная лампа масла, в двигателе недостаточно масла. Добавьте масло и снова запустите двигатель.

Индикатор перегрузки (красный) (рис.5 поз.2) и индикатор выходного напряжения (зеленый) (рис.5 поз.3)

Когда генератор находится в нормальном рабочем состоянии, горит индикатор выходного напряжения зеленого цвета (загорается, когда двигатель запускается и генератор вырабатывает энергию). В случае перегрузки генератора (превышение номинальной мощности) или короткого замыкания электрооборудования, подключенного к генератору, зеленый индикатор гаснет и загорается индикатор перегрузки красного цвета. Электрический ток перестает подаваться в подключенное электрооборудование. При включении лампы индикатора перегрузки и остановке выработки электроэнергии выполните следующие действия:

1) отключите любые подключенные электроприборы; 2) уменьшите общую

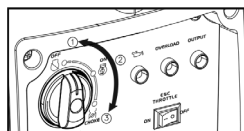


рис.4

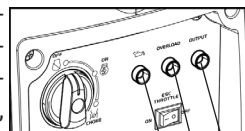


рис.5 1 2 3

мощность подключенных электроприборов в пределах расчетной мощности; 3) проверьте наличие засоренности отверстия впуска охлаждающего воздуха и вокруг контрольного механизма. Устраните любую засоренность при ее наличии; 4) запустите двигатель после проверки. **Примечание:** лампа индикатора перегрузки может загореться лишь сначала на несколько секунд при использовании электрических приборов, требующих высокого пускового тока, таких как компрессор или погружной насос. Однако, это не является неисправностью.

Перед подключением электрооборудования к генератору убедитесь в том, что все индикаторы находятся в надлежащем рабочем состоянии, а электрическая мощность не превышает мощность генератора. Затем подключите кабель электрооборудования и запустите генератор.

Предупреждение: После запуска генератора красный и зеленый индикаторы могут гореть одновременно в течение 5 секунд. Если красный индикатор горит и после этого, обратитесь в Сервисный центр.

Предохранитель постоянного тока

Предохранитель постоянного тока автоматически переключается на «ВЫКЛ.», когда электроприбор, подключенный к генератору, работает, а ток превышает расчетный. Для повторного использования данного оборудования включите предохранитель постоянного тока, нажав его кнопку в положение «ВКЛ.»

Внимание! При отключении предохранителя постоянного тока уменьшите нагрузку на подключенный электроприбор ниже указанного тока генератора на выходе. При повторном отключении предохранителя постоянного тока в случае, если нагрузка соответствует нагрузке выхода, немедленно прекратите использование генератора и обратитесь в авторизованный сервисный центр.



Переключатель ESC (интеллектуальное управление двигателем) (рис.6)

Когда переключатель ESC включен, система сама регулирует скорость двигателя, в соответствии с подключенной нагрузкой. В связи с этим, меньший расход топлива и меньший шум.

Когда переключатель ESC выключен, двигатель работает на номинальных оборотах независимо от того, подключена нагрузка или нет.

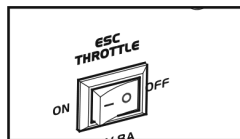


рис.6

Примечание: переключатель ESC должен быть выставлен на «ВЫКЛ.» при использовании электроприборов, потребляющих высокий пусковой ток.

3.4 Порядок работы



Внимание! Никогда не пользуйтесь генератором в закрытом помещении, так как это может привести к быстрой потере сознания и смерти. Работайте только в хорошо вентилируемом месте.



Внимание! Генератор поставляется без моторного масла. Не запускайте двигатель до заправки достаточным количеством моторного масла. Не наклоняйте генератор при дозаправке маслом. Это может привести к переполнению и повреждению двигателя.

Запуск двигателя

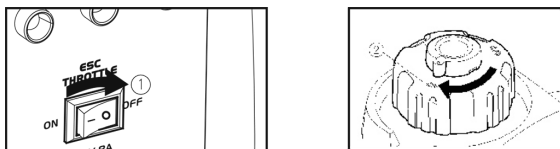


рис.7

Переместить генератор от места заправки на расстояние не менее 3м.

1. Переключатель ESC (интеллектуальное управление двигателем) должен быть в положении «ВЫКЛ.» (рис.7 поз.1). 2. Поверните клапан вентиляции топливного бака (рис.1 поз.8) в положение «Откр.». **Примечание:** крышка топливного бака (рис.7 поз.2) - вентилируемого типа (для обеспечения доступа воздуха при расходе бензина из бака). Перед запуском и при работе всегда переводите ее в режим вентиляции (поворачивая в положение «Откр.»).

Поверните переключатель 3 в 1 в положение «ХОЛОД. ЗАПУСК» (рис.8). **Примечание:** если двигатель прогрет, то переведите поворотный переключатель в положение «ВКЛ.». Для запуска медленно потяните рукоятку стартера (рис.1 поз.4) до момента начала сопротивления, а затем быстро, но плавно вытянуть шнур до конца, вернуть в исходное положение. **Примечание:** твердо возьмитесь за рукоятку для переноски, во избежание падения генератора при запуске при помощи ручного стартера. Не отпускайте рукоятку при вытянутом тросе - плавно верните ее обратно. Если двигатель не запустился, повторите действия 3-4 раза. После прогрева двигателя переведите рычаг в положение «ON» (рис.9).

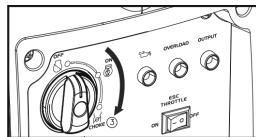


рис.8

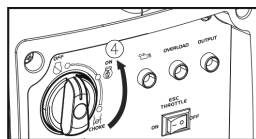


рис.9

Примечание! Не подключайте нагрузку при непрогретом двигателе - это отрицательно сказывается на его технических характеристиках и сокращает срок службы.

Прогрейте генератор 1-3 минуты перед подключением нагрузки.

Остановка двигателя

1) Отключите потребителей от генератора; 2) оставьте генератор в включенном состоянии в течение 3-4 минут; 3) поверните переключатель ESC в позицию «ВЫКЛ.»; 4) поверните переключатель 3 в 1 в положение «ВЫКЛ.» (цепь зажигания выключена, подача топлива выключена); 5) после полного охлаждения двигателя

поверните воздушный клапан топливного бака в положение «ВЫКЛ.».



Внимание! Запуск и остановка двигателя генератора должна производиться с отключенными потребителями. Подключать нагрузку к генератору можно только после прогрева генератора, т.е. через 4-5 минут после запуска двигателя. При завершении работы отключить нагрузку от генератора и оставить генератор в включенном состоянии в течение 4-5 минут. Только после этого заглушить двигатель. Запуск или остановка генератора с подключенными потребителями может привести к повреждению генератора.

Подключение нагрузки:

Подключение 230В (потребителей переменного тока)



Внимание! Убедитесь, что оборудование выключено перед подключением. Убедитесь, что суммарная мощность подключаемого оборудования не больше номинальной мощности генератора.

Примечание: убедитесь в том, что генератор заземлен. При заземлении электроприборов генератор всегда должен быть заземлен.

Запустите двигатель. Проверьте индикацию готовности генератора. Переведите переключатель ESC в положение «ВКЛ.». Вставьте вилку в розетку переменного тока. Убедитесь, что оборудование выключено перед подключением к генератору. Убедитесь, что контрольная лампочка переменного тока загорелась. Подключите оборудование.



Внимание! При подключении электрооборудования к генератору, проверьте правильность функционирования электрооборудования. В случае неправильной работы оборудования, снижения скорости и неожиданной остановки генератора немедленно остановите и отключите генератор, и выясните причину неисправности.

При подключении к генератору электрооборудования с большими пусковыми токами (электроинструмент, компрессоры, насосы) переключатель режима ESC необходимо перевести в положение «ВЫКЛ.».

При подключении нескольких нагрузок или электропотребителей к генератору помните, что сначала необходимо подключать нагрузку с наибольшим стартовым током, а в последнюю очередь - нагрузку с наименьшим стартовым током.

Использование нагрузки 12В

Разъем питания постоянного тока применяется только для зарядки 12-вольтовой аккумуляторной батареи.



Внимание! При использовании разъема питания постоянного тока режим ESC должен быть отключен. Сначала подключите зарядный кабель к разъему постоянного тока генератора. Подключите зарядный кабель к аккумуляторной батарее (соблюдайте полярность). Запустите двигатель.

Предупреждение: во избежание искрения контактов аккумуляторной батареи сначала подключайте кабель к генератору, а затем к аккумуляторной батарее. При отключении сначала отсоединяйте кабель от аккумуляторной батареи. Перед подключением зарядного кабеля к аккумуляторной батарее, которая установлена в автомобиле, сначала отсоедините провод заземления аккумуляторной батареи. Не подключайте провод заземления до тех пор, пока не отсоедините зарядный кабель. Это позволит предотвратить короткое замыкание или искрение при контакте с выводами аккумуляторной батареи.



Внимание! Во избежание выхода генератора из строя не запускайте двигатель автомобиля, когда генератор подключен к аккумуляторной батарее. Не подключайте положительный вывод зарядного кабеля к отрицательному выводу аккумуляторной батареи. Во избежание серьезного подключения генератора и аккумуляторной батареи не путайте полярность зарядного кабеля.

Предупреждение: Аккумуляторная батарея выделяет взрывоопасный газ. Батарея должна располагаться вдали от источников огня и искр. Не курите рядом с аккумуляторной батареей. Зарядка батареи должна проводиться в хорошо проветриваемом месте. В электролите аккумуляторной батареи содержится кислота. Попадание электролита на кожу или глаза ведет к ожогам. Надевайте защитную спецодежду, защитные очки или маску. В случае попадания электролита на кожу, промойте пораженный участок водой. В случае попадания электролита в глаза, промойте их водой в течение не менее 15 минут и немедленно обратитесь к врачу. Электролит является токсичным. В случае проглатывания электролита выпейте большое количество воды и немедленно обратитесь к врачу. Не допускайте детей к аккумуляторной батарее.



Внимание! Одновременное использование мощности переменного и постоянного тока возможно, но общая мощность не должна превышать номинальную мощность генератора.

Параллельное подключение

Параллельное подключение - это дополнительное преимущество технологии инвертора. Этот механизм позволит объединить суммарную мощность двух генераторов и получить исходящую мощность двух объединенных генераторов.



Внимание! Кабель для параллельного подключения не входит в комплект поставки (рекомендуем обратить внимание, что при приобретении кабеля, в комплектацию должна входить инструкция по эксплуатации и безопасного использования).

3.5 Требования по мощности

При выборе генератора необходимо учитывать суммарную мощность всех подключаемых потребителей. Учитывается тип нагрузки, коэффициент пускового тока каждого потребителя, порядок подключения и отключения потребителей. При необходимости, для правильного выбора генератора, проконсультируйтесь со специалистом.

Суммарная мощность подключаемых потребителей (с учетом коэффициентов пусковых токов) не должна превышать номинальную мощность генератора.

Если в результате перегрузки произошло автоматическое срабатывание выключателя сети генератора, уменьшите нагрузку. Повторное подключение генератора возможно через 5 минут после отключения.

Выход из строя генератора в результате перегрузки по току не подлежит гарантийному ремонту.

Типы нагрузок и пусковой ток

Нагрузка (электроприбор, который подключается к генератору) обладает двумя составляющими – активной и реактивной.

АКТИВНАЯ НАГРУЗКА - вся потребляемая энергия превращается в тепло (чайники, утюги, лампы накаливания, электроплиты, обогреватели и т.п.).

РЕАКТИВНАЯ НАГРУЗКА - реактивная составляющая появляется у всех остальных приборов, которые имеют в своей конструкции катушки индуктивности (двигатели) и/или конденсаторы. Нагрузка, обладающая реактивной составляющей – холодильник, дрель, кондиционер, микроволновая печь и т.п.

В таких нагрузках часть энергии превращается в тепло (активная составляющая), а часть тратится на образование электромагнитных полей (реактивная составляющая).

Все потребители, которые имеют электродвигатель, имеют реактивную составляющую. Мерой реактивной составляющей является коэффициент мощности $\cos\varphi$ (должен указываться производителем в паспорте инструмента).

При запуске электродвигателя кратковременно возникают пусковые токи, величина которых зависит от конструкции двигателя и назначения электроинструмента.

Величину возникающих пусковых токов при подключении таких потребителей, необходимо учитывать при выборе мощности генератора.

Большинство электрических инструментов имеют коэффициент пускового тока 2-3. Это значит, что для подключения таких потребителей требуется генератор, мощность которого в 2-3 раза выше мощности подключаемой нагрузки. Самый

большой коэффициент пускового тока 5-7 у потребителей, которые не имеют фазы холостого хода (компрессоры, погружные насосы).

Таблица коэффициентов пусковых токов (К), которые необходимо учитывать при выборе генератора:

кухонная плита, электрочайник, телевизор, музыкальный центр, тепловой обогреватель, лампа накаливания	1
люминесцентная лампа	1,5
микроволновая печь, ртутная лампа	2
цепная пила, рубанок, сверлильный станок, шлифмашина, газонокосилка, триммер, кассовый аппарат, бетоносмеситель, мойка высокого давления, дрель	2-3
холодильник, морозильник, кондиционер, фрезерный станок, перфоратор	3
стиральная машина	4
компрессор	5
погружной насос, электромясорубка	7

Пример расчета необходимой мощности электрогенератора:

Например, необходимо подключить ручной электрический рубанок с мощностью двигателя - 1000 Вт и $\cos\varphi=0,8$. Полная мощность, которую рубанок будет потреблять от генератора $1000:0,8=1250$ ВА. Собственный $\cos\varphi$ генератора принят равным - 1, при этом полная номинальная мощность генератора пересчитана в Вт для удобства расчетов. Если учесть минимально необходимый запас в 25% и коэффициент пусковых токов, указанных в таблице, то для нормального запуска и работы рубанка необходима мощность примерно $P=(1250 \times 2)+25\%=3125$ Вт.

Вывод: для нормальной работы электрического рубанка мощностью 1000 Вт необходим электрогенератор с номинальной мощностью 3125 Вт.

4. Техническое обслуживание генератора

Перед проведением любых работ по техническому обслуживанию выключите генератор. Если генератор должен работать во время выполнения технического обслуживания, проводите работы в хорошо проветриваемом помещении, поскольку выхлопные газы являются токсичными. Используйте оригинальные запасные части или запасные части аналогичного качества. Применение несоответствующих деталей приведет к выходу генератора из строя.

Для поддержания высокой эффективности работы генератора необходимо периодически проверять его техническое состояние и выполнять необходимые регулировки. Несвоевременное техническое обслуживание, или не устранение проблемы перед началом работы, может стать причиной поломки. Ответственность за выход генератора из строя в результате несвоевременного обслуживания лежит на пользователе. Периодичность технического обслуживания и виды выполняемых работ приведены в таблице.

График проведения необходимого планового ТО представлен в таблице:

Виды работ техническо-го обслуживания		перед началом работы	через один месяц или 20 часов работы	через каж-дые три месяца или 50 часов работы	каждые 6 месяцев или 100 часов	каждый год или 200 часов
моторное масло	проверить/ долить	X				
	заменить		X	X	X	
воздушный фильтр	проверить	X				
	очистить			X(1)		
свеча зажи-гания	очистить				X	
	заменить					X
камера сгорания	очистить	Через каждые 300 часов (2)				
воздушный зазор	проверить, отрегулиру-вать					X(2)
топлив-ный бак и фильтр	очистить				X(2)	
система подачи топлива	проверить	Через каждые 2 года. Заменить в случае необходимости				

(1) В случае эксплуатации генератора в условиях повышенного загрязнения техническое обслуживание генератора необходимо проводить более часто.

(2) Эти пункты должны осуществляться в специализированном сервисном центре.



Внимание! Корректировка планового ТО производится пользователем в случае эксплуатации генератора в условиях и режимах, отличных от нормированных данным руководством. На основании особых рекомендаций, разработанных предприятием-изготовителем в конкретных случаях, по согласованному со специализированным сервисным центром запросу.

Используйте только оригинальные запасные части для выполнения технического обслуживания и ремонта. Использование запасных частей, расходных материалов не соответствующих по качеству, а также использование не оригинальных запасных частей, могут повредить генератор. Выход из строя генератора в этом случае не подлежит ремонту по гарантии.

Замена моторного масла

Замену масла рекомендуется производить на теплом двигателе. Это позволит слить отработанное масло более полно и быстро.



Внимание! Перед тем, как сливать масло, убедитесь в том, что генератор выключен, а ручка вентиляционного клапана на крышке заправочной горловины установлена в положение «ВЫКЛ.».

1. Открутите винты и снимите крышку отсека обслуживания. 2. Открутите крышку маслозаливной горловины. 3. Слейте отработанное масло в контейнер. Залейте рекомендованное моторное масло и проверьте его уровень. 4. Установите крышку отсека обслуживания и закрутите винты (подробнее см. рис.3).

В случае попадания моторного масла на руки, вымойте руки водой с мылом.

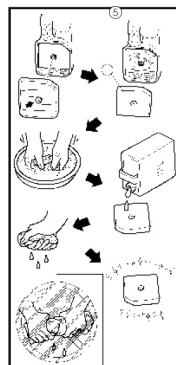
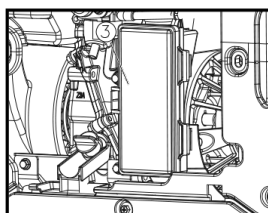
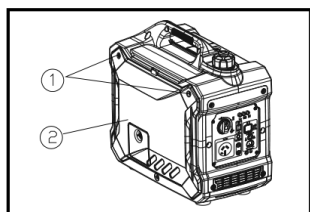


Внимание! В соответствии с требованиями по охране окружающей среды необходимо сливать отработанное моторное масло в герметичные контейнеры и отправлять их в местные центры по утилизации. Не сливайте отработанное масло на землю и не утилизируйте его как бытовые отходы.

Обслуживание воздушного фильтра

Загрязнение воздушного фильтра может препятствовать проходу воздуха на образование воздушно-топливной смеси. Для предотвращения неисправностей двигателя надо осуществлять регулярное обслуживание воздушного фильтра. При работе в условиях повышенной запыленности необходимо чаще обслуживать воздушный фильтр.

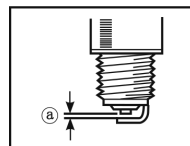
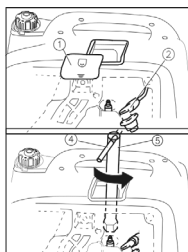
1. Открутите винты и снимите крышку отсека обслуживания. 2. Снимите крышку воздушного фильтра и извлеките фильтрующий элемент. Очистите фильтрующий элемент с помощью моющего средства, пропитайте чистым машинным маслом. Отожмите излишки масла. Установите фильтрующий элемент и крышку воздушного фильтра. Установите крышку отсека обслуживания и закрутите винты.



Внимание! Запрещается работа двигателя с грязным, поврежденным воздушным фильтром. Запрещается работа двигателя без воздушного фильтра. В противном случае, попадание грязи и пыли приведет к быстрому износу деталей двигателя. Выход из строя двигателя в результате абразивного износа не является гарантийным случаем.

Обслуживание и проверка свечи зажигания

Откройте крышку свечного отсека, снимите колпачок, удалите грязь вокруг основания свечи зажигания. Открутите свечу зажигания с помощью свечного ключа. Осмотрите свечу зажигания. Если на изоляторе имеются трещины, свечу зажигания необходимо заменить. Если должна использоваться старая свеча зажигания, очистите ее с помощью щетки. Измерьте



зазор свечи зажигания с помощью щупа. Зазор должен составлять от 0,6 мм до 0,7 мм. Закрутите свечу зажигания вручную, будьте осторожны, чтобы не сорвать резьбу. После закручивания вручную новой свечи зажигания, затяните ее с помощью гаечного ключа на половину оборота, для того, чтобы плотно прижать шайбу. Если должна быть установлена старая свеча зажигания, затяните ее на 1/8-1/4 оборота. Установите колпачок свечи зажигания. Установите крышку свечного отсека.

Регулировка карбюратора

Карбюратор - неотъемлемая часть двигателя. Его регулировку следует производить в авторизованном сервисном центре.

Экран глушителя и искрогаситель



Внимание! Двигатель и глушитель сильно нагреваются при работе. Не прикасайтесь к ним до полного остывания.

1) Открутите винты, потяните на себя крышку; 2) Ослабьте болт и удалите крышку глушителя, экран глушителя и искрогаситель; 3) очистите нагар с экрана и пламегасителя щеткой. Чистите экран и искрогаситель аккуратно, чтобы не допустить их повреждений; 4) проверьте экран и искрогаситель на повреждения, если они присутствуют - замените на новые; 5) установите искрогаситель;

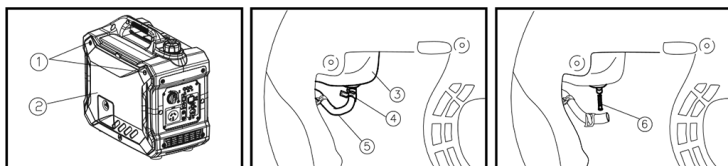
Рекомендация: соедините столбик пламегасителя с отверстием в выхлопной трубе.

6) установите экран и крышку; 7) установите декоративную крышку и закрутите винты.

Обслуживание топливного фильтра

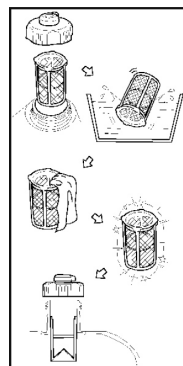
Фильтр топливного бака

Открутите крышку топливного бака. Извлеките фильтр и промойте его в бензине. Тщательно продуйте его и дайте высохнуть. **Примечание:** не промывайте фильтр водой и не устанавливайте обратно невысушенный фильтр - попавшая в топливную смесь вода может стать причиной перебоев в работе двигателя. Установите обратно фильтр и крышку топливного бака. Убедитесь, что крышка топливного бака надежно затянута.



Топливный фильтр (фильтр тонкой очистки)

Открутите винты и снимите крышку отсека обслуживания. Слейте топливо. Снимите зажим и шланг с бака. Извлеките топливный фильтр и промойте его в бензине. Высушите фильтр и поместите обратно. Установите на место шланг и зажим, затем откройте топливный кран, чтобы проверить, есть ли утечка. Установите крышку и прикрутите винты.



5. Срок службы, хранение и утилизация

5.1 Срок службы инверторного генератора 5 лет.

5.2 ГОСТ 15150 (таблица 13) предписывает для инструмента условия хранения - 1 (хранить в упаковке предприятия – изготовителя в складских помещениях при температуре окружающей среды от +5 до +40°C). Относительная влажность воздуха (для климатического исполнения УХЛ 3.1) не должно превышать 80%.

5.3 Указанный срок службы действителен при соблюдении потребителем требований настоящего руководства.

При хранении должна быть обеспечена защита устройства от пыли и атмосферных осадков. Наличие в воздухе паров кислот, щелочей и других агрессивных примесей не допускается. Устройство во время хранения должно быть недоступно для детей.

При длительном хранении: 1) полностью слейте (выработайте) топливо из топливного бака (для этого: установите переключатель 3 в 1 в положение «ВЫКЛ.», открутите крышку бака, снимите фильтр, слейте топливо из бака в канистру, затем прикрутите крышку бака обратно). Запустите двигатель и дайте ему поработать до полной остановки; 2) откройте крышку отсека обслуживания, слейте топливо из карбюратора, путем ослабления сливного болта поплавковой системы; 3) слейте моторное масло; 4) открутите свечу зажигания и влейте большую ложку чистого моторного масла в двигатель. Сделайте несколько оборотов двигателя, для того, чтобы равномерно распределить масло. Закрутите свечу зажигания; 5) медленно потяните за ручку стартера, пока не почувствуете сопротивление. В этот момент положение поршня соответствует такту сжатия, впускной и выпускные клапаны будут закрыты.

5.4 При транспортировке следует полностью исключить возможность механических повреждений и любых перемещений инверторного генератора, положение

упаковки должно соответствовать предупредительным знакам.

5.5 При полной выработке ресурса инверторного генератора, необходимо его утилизировать с соблюдением всех норм и правил. Для этого необходимо обратиться в специализированную компанию, которая, соблюдая все законодательные требования, занимается профессиональной утилизацией дизельного, бензо- и электроинструмента.

6. Гарантия изготовителя (поставщика)

Правовой основой настоящих гарантийных обязательств является действующее законодательство Российской Федерации, в частности Федеральный Закон РФ «О защите прав потребителей» и Гражданский Кодекс РФ часть 2 статьи 451-491. Условия и ситуации, не оговоренные в настоящих гарантийных обязательствах, разрешаются в соответствии с вышеуказанными законами.

6.1 Гарантийный срок эксплуатации инверторного генератора - 24 календарных месяца со дня продажи, только в случае проведения необходимого технического обслуживания.

6.2 В случае выхода из строя инверторного генератора в течение гарантийного срока эксплуатации по вине изготовителя, владелец имеет право на бесплатный гарантийный ремонт при соблюдении следующих условий: отсутствие механических повреждений; сохранность пломб (при наличии) и защитных наклеек; отсутствие признаков нарушения требований руководства по эксплуатации; наличие в руководстве по эксплуатации отметки о продаже и наличие подписи Покупателя; соответствие серийного номера оборудования номеру гарантийного талона; отсутствие следов неквалифицированного ремонта.

Удовлетворение претензий потребителя с недостатками по вине изготовителя производится в соответствии с законом РФ "О защите прав потребителей".

Центральная диспетчерская сервисная служба: **+7(499)501-15-70**.

Адрес ближайшего к Вам сервисного центра можно найти на нашем сайте:

6.3 Безвозмездный ремонт или замена изделия в течение гарантийного срока экс-

плуатации производится при условии соблюдения потребителем правил эксплуатации и технического обслуживания, хранения и транспортировки.

6.4 При обнаружении Покупателем каких-либо неисправностей изделия, в течение срока, указанного в п.6.1 он должен проинформировать об этом Продавца и предоставить изделие Продавцу для проверки. Максимальный срок проверки - в соответствии с законом РФ "О защите прав потребителя". В случае обоснованности претензий Продавец обязуется за свой счет осуществить ремонт изделия или его замену. Транспортировка изделия для экспертизы, гарантийного ремонта или замены производится за счет Покупателя.

6.5 В том случае, если неисправность изделия вызвана нарушением условий его эксплуатации или Покупателем нарушены условия, предусмотренные п.6.3, Продавец, с согласия Покупателя, вправе осуществить ремонт изделия за отдельную плату.

6.6 На Продавца не могут быть возложены иные, не предусмотренные настоящим руководством, обязательства.

6.7 Гарантия не распространяется на: любые поломки связанные с погодными условиями (дождь, мороз, снег); при появлении неисправностей, вызванных действием непреодолимой силы (несчастный случай, пожар, наводнение, удар молнии и т.п.) нормальный износ: наружное силовое оборудование, также, как и все механические устройства, нуждается в расходных материалах, а также в должном техническом обслуживании и замене изношенных частей. Гарантией не покрывается ремонт, потребность в котором возникает вследствие нормального износа, сокращающего срок службы частей и оборудования. На износ таких частей, как присоединительные контакты, указатели уровня масла, уплотнители, воздушные и иные фильтры, топливные отстойники и т.п.; естественный износ инверторного генератора; (полная выработка ресурса, сильное внутреннее или внешнее загрязнение); на оборудование и части, которые стали предметом неправильной установки, модификации, неправильного применения, небрежности, несчастного случая, перегрузки, превышения максимальных оборотов, а также неправильного обслуживания, ремонта или хранения, что неблагоприятно влияет на его характеристики и надёжность. На обычное техническое обслуживание, а так же промывку топливной системы и устранение забиваний (в результате действия химикатов, грязи, углеродистых и известковых отложений и т.п.). На неисправности, возникшие в результате перегрузки, повлёкшей выход из строя двигателя или других узлов и деталей. К безусловным признакам перегрузки относятся, помимо прочих: появление цветов побежалости, деформация или оплавление деталей и узлов, потемнение или обугливание изоляции проводов двигателя под действием высокой температуры.

Генератор принимается в гарантийный ремонт в чистом виде.

Гарантийное обслуживание не распространяется на двигатели внутреннего сгорания: 1. На неисправности и повреждения, возникшие из-за использования топлива, не соответствующего государственным стандартам качества. 2. При использовании загрязненного или старого (хранившегося более 3 месяцев) топлива, топлива хранившегося в таре, не предназначенной специально для хранения горюче смазочных материалов, использовании любых других видов топлива, кроме указанного в руководстве пользователя. 3. На неисправности и повреждения, возникшие из-за пренебрежительной подготовки к хранению. 4. На неисправности и повреждения, возникшие из-за эксплуатации четырехтактного двигателя без масла в картере двигателя, с недостаточным количеством масла в картере двигателя, из-за использования несоответствующего типа масла и масла, не соответствующего температуре окружающей среды; на неисправности и повреждения, возникшие из-за несвоевременной замены масла (несоблюдения графика технического обслуживания). 5. При перегреве двигателя, возникшем из-за загрязнения ребер охлаждения цилиндра, масляного радиатора двигателя, отверстий на кожухе маховика и ручном стартере двигателя, по иным причинам, затрудняющим нормальный теплообмен двигателя с окружающей средой. 6. При

эксплуатации двигателя с грязными или поврежденными фильтрующими элементами, или без фильтрующих элементов. Или при неправильной сборке воздушного фильтра пользователем. 7. На детали и узлы двигателя: свечи, фильтры, карбюраторы, редукторы (двигатель газ-бензин), топливные насосы, форсунки, детали стартерной группы (в т. ч. электрического стартера), резинотехнические изделия.

7. Возможные неисправности

Перечень возможных неисправностей приведен в таблице ниже:

Возможная причина	Метод устранения
Генератор не запускается	
Недостаточно бензина или масла	Долить
Выключатель находится в положение выкл.	Включить
Бензин смешан с водой	Замените топливо
На свече зажигания нагар. Свеча зажигания неисправна	Очистите/замените свечу
Плохой контакт провода высокого напряжения со свечой зажигания	
Двигатель запускается, но не набирает оборотов	
Проверьте, полностью ли открыта воздушная заслонка	
Проверьте качество бензина. Возможно в бензине присутствует вода	
Генератор работает, но мощность очень мала	
Воздушный фильтр забит пылью	Очистить фильтр
Выпускной патрубок цилиндра и глушитель заблокированы нагаром	
Генератор внезапно останавливается во время работы	
Закончился бензин	
Отсоединился провод высокого напряжения от свечи	
На свече зажигания нагар или свеча неисправна	
В бензине присутствует вода	
Генератор работает, но подключенные приборы не функционируют	
Горит красный индикатор перегрузки	Отключить генератор и дать остыть
Проверить исправность потребителя	
Неисправны соединительные провода или плохой контакт вилки	
Генератор неисправен	Обратитесь в Сервисный центр

Если неисправность своими силами устранить не удалось, а также при появлении других неисправностей обратитесь в авторизованный сервисный центр.

ИНСТРУКЦИЯ ПО БЕЗОПАСНОСТИ

(для электроагрегатов с двигателем внутреннего сгорания)

1. Общие указания мер безопасности

Внимание! Прочтите все предупреждения и указания мер безопасности и все инструкции. Невыполнение предупреждений и инструкций может привести к тяжелым травмам, пожару и (или) серьезным повреждениям.

Сохраните все предупреждения и инструкции для того, чтобы можно было обращаться к ним в дальнейшем.

1.1 Пожарная безопасность

Внимание! Топливо является легковоспламеняющимся и взрывоопасным веществом. Не курите, не допускайте наличия искр и пламени в зоне хранения топлива и при заправке топливного бака.

1.1.1 Храните топливо только в предназначенных для этого канистрах.

1.1.2 Не запускайте двигатель генератора при наличии запаха топлива.

1.1.3 Пробку бака открывайте медленно, чтобы постепенно сбросить избыточное давление внутри бака. Заливку топлива в бак и осушение топлива из бака выполняйте только на открытом воздухе с помощью воронки при остывшем, выключенном двигателе.

1.1.4 Не снимайте пробку с топливного бака при работающем или горячем двигателе.

1.1.5 Тщательно закручивайте пробки топливного бака и канистры с топливом.

1.1.6 В случае разлива топлива не запускайте двигатель: уберите машину с места заправки и примите меры по удалению разлитого топлива и предупреждению его возгорания до тех пор, пока оно не испарится и его пары не рассеются.

1.1.7 Незамедлительно убирайте следы топлива с корпуса инструмента.

1.1.8 Избегайте контакта топлива с одеждой. В случае его попадания смените одежду перед запуском двигателя.

1.1.9 Не направляйте глушитель (выхлопные газы) на легковоспламеняющиеся материалы.

1.1.10 Не оставляйте заправленный топливом инструмент в помещении, где испарения топлива могут вступить в контакт с пламенем, искрой или источником сильного тепла.

1.1.11 Дайте остыть двигателю перед внесением машины в помещение и перед транспортировкой.

1.2 Электробезопасность

1.2.1 Не эксплуатируйте инструмент под атмосферными осадками (дождь, снег) и в условиях высокой влажности.

1.2.2 Не дотрагивайтесь до работающего бензинового генератора мокрыми руками (перчатками), во избежание поражения электрическим током.

Внимание! Попадание воды на электрические части бензинового генератора может привести к короткому замыканию и поражению электрическим током.

1.2.3 Для предотвращения поражения людей током и выхода из строя оборудования обязательно заземлите электрогенератор. Заземление должно производиться кабелем достаточного сечения (1,5-2,0 мм²).

1.2.4 Не превышайте предельного значения нагрузки.

Внимание! Подключение нагрузки до запуска может вывести из строя, как электрогенератор, так и подключаемые бытовые приборы с электропроводкой.

1.2.5 Аккумулятор:

При обращении с аккумулятором надевайте защитные очки и перчатки. Не допускайте ситуаций, которые могут стать причиной взрыва аккумулятора (короткое замыкание, близость открытого огня или источника искр, перегрев и прочее). Перед установкой на генератор проверьте, что электрические характеристики (напряжение, емкость и пусковой ток) и конструктивные особенности (габариты, тип клемм, полярность) соответствуют требуемым. Не эксплуатируйте и не храните аккумулятор вблизи открытого огня или источника искр. Держите аккумулятор вдали от детей и людей, не осознающих степень риска при обращении с аккумулятором. Контролируйте правильность подключения кабелей при зарядке аккумулятора.

1.3 Личная безопасность

1.3.1 Ознакомьтесь с органами управления и надлежащим использованием бензинового генератора.

1.3.2 Научитесь быстро останавливать двигатель.

1.3.3 Будьте бдительны, следите за своими действиями и руководствуйтесь здравым смыслом при эксплуатации. Не пользуйтесь бензиномоторными машинами, если Вы устали, находитесь под действием наркотических средств, алкоголя или лекарственных препаратов. Кратковременная потеря концентрации внимания при эксплуатации машин может привести к серьезным повреждениям.

1.3.4 Пользуйтесь индивидуальными защитными средствами.

1.3.5 Перед запуском машины удалите все регулировочные или гаечные ключи.

Внимание! Части двигателя, особенно глушитель, сильно нагреваются в процессе работы. Во избежание ожогов, не прикасайтесь к ним до полного остывания.

1.4 Эксплуатация и уход

Внимание! При работе с машиной Вы несёте ответственность за последствия инцидентов или нештатных ситуаций, в результате которых могут пострадать третьи лица или их имущество.

1.4.1 Перед началом работы машиной убедитесь, что срок годности топлива, масла, а также условия работы соответствуют требованиям настоящего руководства.

1.4.2 Не перегружайте машину. Используйте машину соответствующего назначения для выполнения необходимой Вам работы. Лучше и безопаснее выполнять машиной ту работу, на которую она рассчитана.

1.4.3 Не изменяйте регулировки двигателя и не выводите его на слишком вы-

сокие обороты.

1.4.4 Не используйте машину, если её выключатель неисправен (не включает или не выключает). Любая машина, которая не может управляться с помощью выключателя, представляет опасность и подлежит ремонту.

1.4.5 Заглушите двигатель машины перед выполнением каких-либо регулировок, замены принадлежностей или помещением её на хранение.

1.4.6 Храните неработающую машину в месте, недоступном для детей, и не разрешайте лицам, не знакомым с машиной или данной инструкцией, пользоваться машиной. Машины, работающие на бензиновом топливе, представляют опасность в руках неквалифицированных пользователей.

1.4.7 Обеспечьте техническое обслуживание машины. Проверьте машину на предмет правильности соединения и закрепления движущихся частей, поломки деталей и иных несоответствий, которые могут повлиять на работу машины.

В случае неисправности отремонтируйте машину перед использованием. Часто несчастные случаи происходят из-за плохого обслуживания машины.

1.4.8 Используйте машины, приспособления, инструменты и пр. в соответствии с данным руководством с учетом условий и характера выполняемой работы. Использование машины для выполнения операций, на которые она не рассчитана, может создать опасную ситуацию.

1.5 Обслуживание

1.5.1 Ваша машина должна обслуживаться квалифицированным персоналом, использующим только оригинальные запасные части. Это обеспечит безопасность машины.

2. Указания мер безопасности при работе с генератором

Перед началом использования генератора необходимо тщательно изучить руководство по эксплуатации и обслуживанию.


2.1 Ознакомьтесь с органами управления и назначением генератора. Знать, как быстро остановить агрегат и отключить органы управления.

2.2 Не допускается проводить какие-либо регулировки при работающем двигателе, за исключением случаев, рекомендованных изготовителем.

2.3 Регулярно проверять крепление болтов установки двигателя и других болтовых (винтовых) соединений, чтобы быть уверенным в безопасном состоянии бензогенератора.

2.4 Постоянно контролируйте показания счётчика часов работы, для своевременного проведения планового ТО агрегатов двигателя.

Гарантийный талон

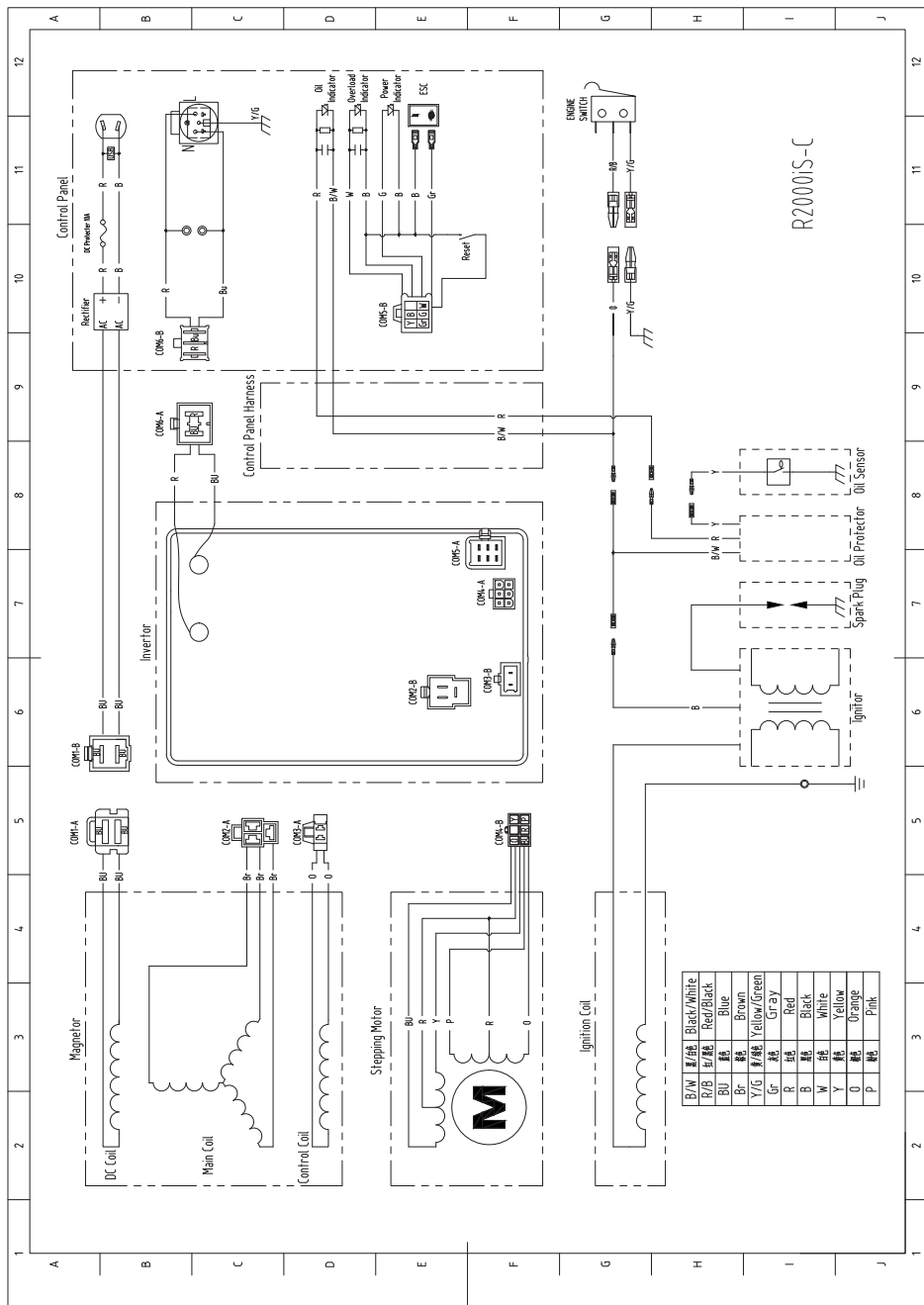
	Модель изделия	Наименование торговой организации
	Дата продажи	Ф.И.О. и подпись продавца
	Серийный номер	Печать торговой организации
	Подпись покупателя	
<p>Изделие получено в технически исправном состоянии, без механических повреждений и в полной комплектности. Инструкция по эксплуатации на русском языке получена. Работоспособность изделия проверена в моем присутствии, претензий по качеству не имею.</p>		

Наименование сервисного центра, М.П.	
Дата приема изделия в ремонт	
Дата выдачи	
Наименование и серийный номер изделия	
Подпись исполнителя	Подпись владельца

Наименование сервисного центра, М.П.	
Дата приема изделия в ремонт	
Дата выдачи	
Наименование и серийный номер изделия	
Подпись исполнителя	Подпись владельца

Наименование сервисного центра, М.П.	
Дата приема изделия в ремонт	
Дата выдачи	
Наименование и серийный номер изделия	
Подпись исполнителя	Подпись владельца

Наименование сервисного центра, М.П.	
Дата приема изделия в ремонт	
Дата выдачи	
Наименование и серийный номер изделия	
Подпись исполнителя	Подпись владельца



Приложение 3

Применяемые предписывающие и предупреждающие знаки по ГОСТ Р

12.4.026-2001

Предписывающие знаки		
	Изучить внимательно руководство по эксплуатации	Выполнение требований и рекомендаций руководства по эксплуатации предотвратит возможные ошибочные действия и обеспечит оптимальное функционирование и продление срока службы инструмента
	Работать в защитных очках	На рабочих местах и участках, где требуется защита органов зрения
	Работать в защитных наушниках	На рабочих местах, где существует повышенный уровень шума
	Работать в нескользящей, устойчивой обуви	На рабочих местах и участках, где требуется повышенная внимательность, где есть вероятность подскользнуться, где необходима устойчивость
	Не следует надевать излишне свободную одежду, галстуки, украшения и пр.	На рабочих местах и участках, где требуется повышенная внимательность, где есть вероятность попадания деталей одежды в электрооборудование
	Работать в защитных перчатках	На рабочих местах и участках, где требуется защита рук от воздействия вредных или агрессивных сред, защита от возможного травмирования
Предупреждающие знаки		
	Внимание! Опасность (прочие опасности)	Применять для привлечения внимания к прочим видам опасности, не обозначенной настоящим стандартом. Знак необходимо использовать вместе с дополнительным знаком безопасности с поясняющей надписью
	Осторожно! Горячая поверхность	Части двигателя, особенно глушитель, сильно нагреваются в процессе работы. Не касайтесь их во избежание серьезных ожогов при соприкосновении. Дайте двигателю остыть
Запрещающие знаки		
	Не курить! Не пользоваться открытым огнем!	Запрещается пользоваться открытым огнем и курить (при заправке топливом)

