

РУКОВОДСТВО ПОЛЬЗОВАТЕЛЯ

СТ 520



Перед работой внимательно прочитайте и изучите все рекомендации по сборке и эксплуатации. Несоблюдение правил безопасности и других основных мер предосторожности может привести к серьезным травмам.

ВНИМАНИЮ ПОКУПАТЕЛЯ!

БЛАГОДАРИМ ВАС ЗА ВЫБОР ОБОРУДОВАНИЯ, ПРОИЗВЕДЕННОГО НАШЕЙ КОМПАНИЕЙ. МЫ ПОЗАБОТИЛИСЬ О ДИЗАЙНЕ, ИЗГОТОВЛЕНИИ И ПРОВЕРКЕ ИЗДЕЛИЯ, КОТОРОЕ ОБЕСПЕЧЕНО ГАРАНТИЕЙ. В СЛУЧАЕ НЕОБХОДИМОСТИ ТЕХНИЧЕСКОГО ОБСЛУЖИВАНИЯ ИЛИ СНАБЖЕНИЯ ЗАПАСНЫМИ ЧАСТЯМИ НАША КОМПАНИЯ ИЛИ НАШ ПРЕДСТАВИТЕЛЬ ОБЕСПЕЧАТ БЫСТРОЕ И КАЧЕСТВЕННОЕ ОБСЛУЖИВАНИЕ.

ДЕКЛАРАЦИЯ СООТВЕТСТВИЯ

Настоящим заявляем, что оборудование соответствует требованиям ТР ТС 010/2011 «О безопасности машин и оборудования», ТР ТС 004/2011 «О безопасности низковольтного оборудования» и ТР ТС 020/2011 «Электромагнитная совместимость технических средств».

1. Пожалуйста, до подключения оборудования внимательно прочтите до конца данный технический паспорт.
2. Проверьте комплектность сварочного аппарата.
3. Убедитесь, что в Гарантийном талоне на сварочный аппарат поставлены:
 - штамп торгующей организации;
 - заводской номер изделия;
 - подпись продавца;
 - дата продажи.

Внимание! Незаполненный Гарантийный талон недействителен.

4. Неукоснительно следуйте рекомендациям данного паспорта в процессе работы, это обеспечит надежную работу техники и безопасные условия труда оператора.

ЗАПРЕЩАЕТСЯ:

Самостоятельно производить работы по ремонту и регулировке, кроме указанных в разделе Техническое обслуживание настоящего Технического паспорта (далее по тексту «Паспорт»).

- Владелец лишается права проведения бесплатного гарантийного ремонта в случае поломок, произошедших в результате нарушения правил эксплуатации и/или самостоятельного ремонта изделия.
- Регламентные работы по техническому обслуживанию не относятся к работам, проводимым в соответствии с гарантийными обязательствами Изготовителя и должны выполняться Владельцем изделия. Указанные регламентные работы могут выполняться уполномоченными сервисными центрами Изготовителя за отдельную плату.
- Для проведения гарантийного ремонта Владелец предъявляет сварочный аппарат в сервисный центр Изготовителя или в уполномоченный сервисный центр в полной обязательной комплектации, в чистом и ремонтпригодном состоянии, с Паспортом изделия и гарантийным талоном.

Компания HUGONG постоянно совершенствует производимое сварочное оборудование и оставляет за собой право вносить в конструкцию незначительные изменения, не отображённые в настоящем руководстве и не влияющие на эффективную и безопасную работу оборудования.

1 ПРАВИЛА БЕЗОПАСНОСТИ

Использовать только по прямому назначению



- Аппарат может быть использован только по прямому назначению.
- Использование аппарата для других целей и при несоблюдении правил эксплуатации считается использованием не по назначению. За повреждения и выход из строя аппарата при использовании не по назначению производитель ответственности не несет.

Правила безопасности



- Оператор должен быть ознакомлен с правилами безопасности перед началом работы. Все световые сигналы аппарата должны нормально работать и не быть заклеены, покрашены или закрыты.

Охрана труда



- Пользователь обязан проходить инструктаж по технике безопасности в установленные сроки.
- Рекомендуется каждые 3-6 месяцев проводить регулярное техническое обслуживание аппарата.

Удар электрическим током может привести к гибели



- Касание оголенного электропровода может привести к удару током. Электрод и обратный кабель находятся под напряжением, когда аппарат включен. Сетевой контур высокого напряжения также находится под напряжением, когда аппарат включен.
- Не касайтесь деталей под напряжением голый кожей или в мокрой одежде.
- Во время резки на операторе должны быть сухие защитные перчатки без дырок и защитная одежда
- Корпус аппарата должен быть заземлен, все токопроводящие детали должны быть изолированы.
- Подсоедините сетевой кабель согласно инструкции по эксплуатации. При сборке и монтаже аппарат должен быть отключен от сети.
- При резке в опасных условиях (замкнутое пространство, повышенная влажность, запыленность, стесненное положение сварщика и др.) следует применять оборудование с повышенными требованиями безопасности.
- Подсоединение плазмотрона, зажима заземления и клемм силовых кабелей производить после отключения аппарата. Поврежденные детали сварочной цепи должны быть немедленно заменены.

Электромагнитные поля могут быть опасны



- Электромагнитные поля могут вызвать сбой в работе следующей техники:
 - Датчики и системы передачи данных
 - интернет и теленавигация
 - Измерительные и калибровочные приборы
 - Слуховые аппараты и кардиостимуляторы
- Меры по предотвращению:

Правильное подключение к сети

Проверьте правильность подключения оборудования к сети.

Подсоединяйте кабель заземления к обрабатываемой детали по возможности ближе к зоне резки.

Токопроводящие кабели должны находиться максимально дальше от других проводов.

Излучение дуги может обжечь .



- Излучение дуги может обжечь глаза и кожу.
- Резку выполнять в защитной маске и специальной защитной одежде во избежание ожогов глаз и кожи.
- Огораживайте место резки перегородками и специальными светонепроницаемыми шторами из негорючего материала для защиты постороннего персонала от воздействия излучения дуги.

Искры могут вызвать пожар



- Когда резка не производится, убедитесь, что кончик электрода не касается рабочей детали или земли. Случайный контакт может вызвать искры, перегрев или возгорание.
- Резка в замкнутых пространствах (контейнеры, баки) может вызвать возгорание или взрыв. Тщательно выполняйте требования пожарной безопасности.
- При дуговой строжке принимайте специальные меры пожарной безопасности.
- Надевайте незамазанную защитную одежду: кожаные перчатки, защитную куртку, штаны сварщика, защитные ботинки и подшлемник.
- В зоне резки не должно быть легковоспламеняющихся материалов.
- Участок резки должен быть оснащен огнетушителем и первичными средствами пожаротушения.
- Используйте правильные предохранители и автоматы.

Газовый баллон может взорваться



- Газовый баллон содержит газ под давлением. Поврежденный баллон может взорваться. Не допускайте нагрева или повреждения баллонов.
- Для транспортировки газовых баллонов используйте специальные носилки или тележки, чтобы исключить падение и удары баллонов.
- При работе закрепляйте баллоны в специальной стойке или рампе в вертикальном положении во избежание падения или удара баллонов.
- Не касайтесь газовых баллонов сварочным электродом, электрододержателем, зажимом заземления и другими частями под напряжением. Располагайте сварочные кабели по возможности дальше от баллонов.
- Все газовые баллоны, редукторы, шланги, фитинги должны быть в исправном состоянии.
- При хранении и транспортировке надевайте защитные колпаки на вентили баллонов.

Ожоги от горячих деталей



- Не касайтесь горячих деталей голой кожей или руками
- Для работы с горячими деталями используйте специальные зажимы, пассатижи или толстые перчатки
- При зачистке болгаркой или щеткой летит пыль и металлическая стружка, которая может повредить глаза.

Летящая стружка или пыль могут повредить глаза



Шум может вызвать повреждение слуха



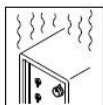
- Высокий уровень шума от некоторых процессов может вызвать повреждение слуха.
- При высоком уровне шума используйте наушники или беруши

Подвижные части могут вызвать травмы



- Избегайте контакта с подвижными частями, такими как вентиляторы.
- Закрывайте все дверцы, панели, защитные решетки и кожухи.
- Сервисное обслуживание должен выполнять только допущенный персонал.
- Сервисное обслуживание выполнять только при выключенном из сети аппарате.

Превышение цикла ПВ вызывает перегрев



- Используйте аппарат в соответствии с циклом ПВ.
- Давайте аппарату остыть.
- Не перекрывайте поток охлаждающего

Маркировки безопасности



EAC

воздуха к аппарату.

Оборудование с маркировкой CE полностью соответствует требованиям безопасности EN 60 974.

Оборудование с маркировкой CCC полностью соответствует требованиям электробезопасности КНР.

Оборудование с маркировкой EAC полностью соответствует требованиям электробезопасности технического регламента Таможенного союза.

2. УСЛОВИЯ ЭКСПЛУАТАЦИИ ОБОРУДОВАНИЯ

Угроза! Неправильная эксплуатация оборудования может привести к травмам персонала или повреждению оборудования. Внимательно прочитайте инструкцию перед использованием оборудования.

Запрет использования не по назначению

Аппарат может использоваться только для сварки и резки, способом, указанным в разделе «ОПИСАНИЕ ФУНКЦИОНИРОВАНИЯ» данного руководства. Использование аппарата для других целей или другим способом считается использованием не по назначению. Производитель не несет ответственности за использование аппарата не по назначению. Монтаж, эксплуатация и сервис должны выполняться строго в соответствии с требованиями данной инструкции.

Условия эксплуатации

Работы должны выполняться при влажности не более 80%. При использовании оборудования температура воздуха должна составлять от -10 °C до +40 °C.

Правила установки аппарата

Угроза! Аппарат не бросать и не кантовать, это опасно. Размещать аппарат на надежной ровной поверхности, предохранять от падений.

Вентиляция аппарата очень важна для безопасной работы. При установке аппарата проверьте доступ охлаждающего воздуха к вентиляторам аппарата. По возможности не допускать попадания пыли и металлической стружки с охлаждающим воздухом внутрь аппарата.

Класс защиты аппарата IP21S. Однако главные внутренние компоненты защищены дополнительно.

Подключение источника тока

Источник тока рассчитан на работу от сетевого напряжения, заявленного в инструкции.

- Сетевые кабели и розетки должны подсоединяться в соответствии с требованиями электробезопасности.

Внимание! Неправильное подключение источника тока может привести к поломке.

Сетевой кабель и предохранители должны подбираться в соответствии с сетевым напряжением. Строго следовать требованиям данной инструкции

Тепловая защита

Внимание! Аппарат снабжен устройством защиты и безопасности, называемым тепловой защитой. Это устройство включается автоматически при перегреве аппарата, отключая электропитание, не допуская дальнейшего повреждения платы и элементов. При срабатывании тепловой защиты загорается индикатор на лицевой панели.

Продолжительность включения

Цикл продолжительности включения (ПВ) рассчитывается по времени горения дуги в течение 10-минутного цикла, при котором аппарат может работать без перегрева. При перегреве включается защита от перегрева, резка останавливается, вентилятор продолжает работать. Подождите, пока вентилятор охладит аппарат. После перегрева рекомендуется снизить силу тока или увеличить время отдыха аппарата.

Внимание! Частое превышение цикла ПВ может вывести из строя аппарат и значительно снижает срок службы.

Срок службы оборудования составляет 6 лет с даты продажи.

3. ОПИСАНИЕ И ТЕХНИЧЕСКИЕ ХАРАКТЕРИСТИКИ

3.1. Общее описание

Инверторный аппарат HUGONG CT 520 предназначен для ручной дуговой сварки (ММА) при постоянном токе (DC), аргонодуговую сварки неплавящимся электродом в среде защитного газа (TIG) и воздушно-плазменную резку.

Отличительным качеством данного аппарата являются такие особенности как многофункциональность, высокая скорость резки и аккуратность среза (при хорошей квалификации оператора), возможность импульсной аргоно-дуговой сварки и надежность. Аппарат рассчитан на постоянное профессиональное использование.

3.2. Отличительные особенности модели

- Портативный многофункциональный инверторный сварочный аппарат и плазморез
- Инверторная технология на базе новейших IGBT транзисторов
- Резка любых токопроводящих металлов толщиной до 20 мм
- Толщина качественного реза до 12 мм
- Отличные показатели сварки и резки углеродистых сталей, низколегированных и нержавеющей сталей, а также алюминия. Режимы MMA, TIG, PULSE TIG, CUT.
- Современный эргономичный дизайн, компактный размер и легкий вес
- Регулируемый Arc Force и Hot Start для режима MMA
- Встроенная термическая защита, индикатор перегрева
- Встроенная защита от скачков напряжения
- Охлаждение с помощью встроенного мощного вентилятора
- Интуитивно понятное управление
- Установленный редуктор осушитель с манометром давления газа

3.3. Технические характеристики

Модель	СТ 520			
Напряжение сети (В)/ Частота сети, Гц	220~240В ± 15% / 50-60 Гц			
Максимальный входной ток (А)	40			
Потребление максимальное (кВА)	8.8			
Степень защиты	IP21S			
Класс изоляции	F			
ПВ, %	40%			
Масса нетто (КГ)	12			
Масса брутто (КГ)	16.5			
Габаритные размеры оборудования (мм)	470×200×350			
Габаритные размеры упаковки (мм)	525×305×420			
Режим	CUT	MMA	TIG	Pulse TIG
Максимальный ток сварки/резки (А)	50	180	200	200
Диапазон регулировки тока (А)	20-50	20-180	10-200	10-200
Напряжение холостого хода (В)	285-315	70-75	70-75	70-75

Максимальное рабочее напряжение (В)	100	27.2	18	18
Время предпродувки газом (сек)	0-1	-	0-1	0-1
Ток поджига дуги, %	-	-	5-150%	5-150%
Время нарастания тока (сек)	-	-	0-15	0-15
Форсаж дуги, %	-	0-100%	-	-
Горячий старт, %	-	0-100%	-	-
Пиковый ток (А)	-	-	-	10-200
Базовый ток, %	-	-	-	10-95% (относительно пикового тока)
Скважность, %	-	-	-	10-90%
Частота импульса (Гц)	-	-	-	0.2-200
Время спада тока (сек)	-	-	0-25	0-25
Ток заварки кратера (А)	-	-	10-100% (Относительно пикового тока)	10-100% (Относительно пикового тока)
Время постпродувки газом (сек)	3-15	-	3-15	3-15
2Т/4Т	Да	-	Да	Да

3.4. Комплектация

- Многофункциональный аппарат
- Сетевой кабель с вилкой, 2 м
- Кабель с клеммой заземления, 2 м
- Плазменный резак в сборе РТ-31, 1,5м
- Комплект ЗИП к резаку
- Горелка TIG WP-26, 4 м
- Газовый шланг 3.5 м
- Руководство по эксплуатации
- Гарантийный талон

4. ПОДГОТОВКА К РАБОТЕ

Откройте транспортировочную упаковку, достаньте аппарат и имеющиеся принадлежности, проверьте комплектацию изделия, в соответствии со спецификацией производителя, убедитесь в отсутствии механических повреждений.

Перед проведение работ, убедитесь, что у вас имеется всё требуемое для работ оборудование и средства защиты.

Место размещения при работе

Во избежание повреждения изделия, никогда не использовать аппарат, если он имеет поперечный или продольный наклон свыше 15°.

Для обеспечения эффективной вентиляции, а также для облегчения операций очистки и обслуживания, аппарат должен быть установлен или расположен таким образом, чтобы вентиляционные решетки находились на расстоянии не менее 50 см от любых предметов, которые могут закрыть приток воздуха.

Подключение к сети питания

ВНИМАНИЕ:

Инверторный аппарат предназначен для использования от автономной сети. Не предназначен для использования в жилых помещениях, где электроэнергия подается от общественной системы электроснабжения.

При подключении аппарата к сети, необходимо проверить соединение, т.к. окисления из-за неплотного соединения могут привести к серьезным последствиям и даже поломке.

Напряжение в электросети должно соответствовать номинальному напряжению, указанному в технических характеристиках изделия.

Выполнение электромонтажных работ, подключение к питающей электросети и заземление должен выполнять квалифицированный специалист, в строгом соответствии с «Правилами технической эксплуатации электроустановок потребителей», «Правилами техники безопасности при эксплуатации электроустановок потребителей» и указаниями данного руководства.

Персональную ответственность за наличие и надежность заземления несет лицо, проводившее монтаж, либо сам оператор.

Для обеспечения лучшей электрической безопасности рекомендуем поставить автоматический предохранитель непосредственно перед сварочным аппаратом,

подбор предохранителя осуществляйте, с учётом мощности аппарата.

Заземление

Во время работы аппарат должен быть заземлен, чтобы защитить оператора от поражения электрическим током.

Не удаляйте заземляющий штырь и не переделывайте вилку каким-либо образом. Не используйте переходники между шнуром питания сварочного аппарата и розеткой источника питания. Убедитесь, что переключатель ПИТАНИЯ находится в положении ВЫКЛЮЧЕНО при подключении кабеля питания аппарата к сети.

Удлинитель

При нормальном использовании удлинитель не требуется. Настоятельно не рекомендуется использовать удлинители из-за падения напряжения, которое они вызывают. Это падение напряжения может повлиять на работу оборудования. Не используйте удлинитель длиной более 7м.

5. ОПИСАНИЕ ФУНКЦИОНИРОВАНИЯ

5.1. Внешний вид аппарата

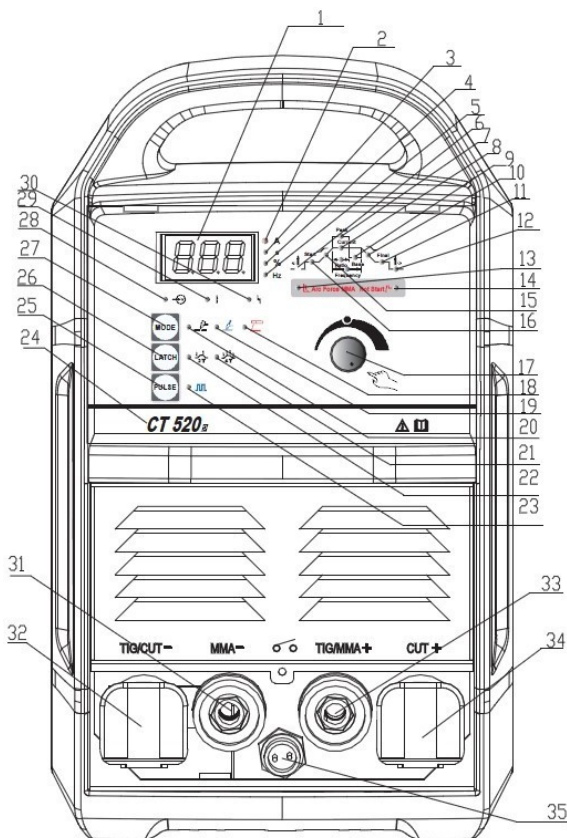


Рисунок 1. Вид аппарата спереди

1. Цифровое табло. Показывает установленный ток.
2. Индикатор отображаемого параметра (Сила тока).
3. Индикатор отображаемого параметра (Время в секундах).
4. Индикатор отображаемого параметра (Проценты).
5. Индикатор отображаемого параметра (Частота).
6. Индикатор времени предпродувки газом.
7. Индикатор пикового тока.
8. Индикатор тока сварки в режимах MMA и CUT.
9. Индикатор базового тока.
10. Индикатор времени спада тока.
11. Индикатор тока заварки кратера.
12. Индикатор времени постпродувки газом.
13. Индикатор настройки форсажа дуги в режиме MMA.
14. Индикатор настройки горячего старта в режиме MMA.
15. Индикатор времени нарастания тока.
16. Индикатор настройки тока поджига дуги.
17. Центральный регулятор для настройки параметров.
18. Индикатор режима MMA.
19. Индикатор режима TIG.
20. Индикатор режима CUT.
21. Индикатор режима горелки 4T.
22. Индикатор режима горелки 2T.
23. Индикатор импульсного режима.
24. Обозначение модели аппарата.
25. Кнопка включения импульсного режима.
26. Кнопка выбора режима горелки 2T/4T.
27. Кнопка выбора режима работы аппарата MMA/TIG/CUT.
28. Индикатор питания аппарата.
29. Индикатор перегрева.
30. Индикатор ошибки аппарата.
31. Силовой разъем режима MMA (-).
32. Силовой разъем режимов TIG/CUT (-).
33. Силовой разъем режимов TIG/MMA (+).
34. Силовой разъем режима CUT (+).
35. Разъем для подключения кабеля управления горелки TIG или кабеля управления плазмотрона.

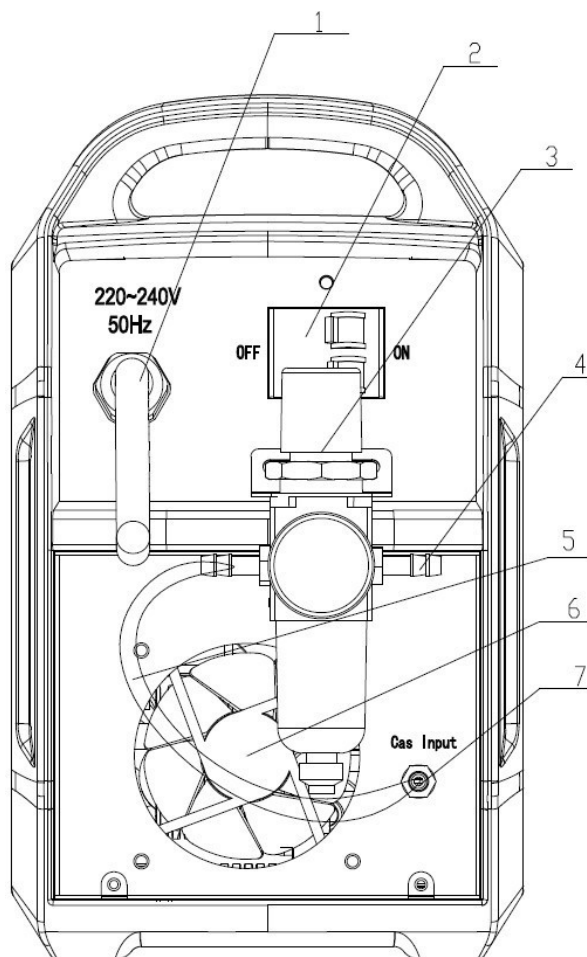
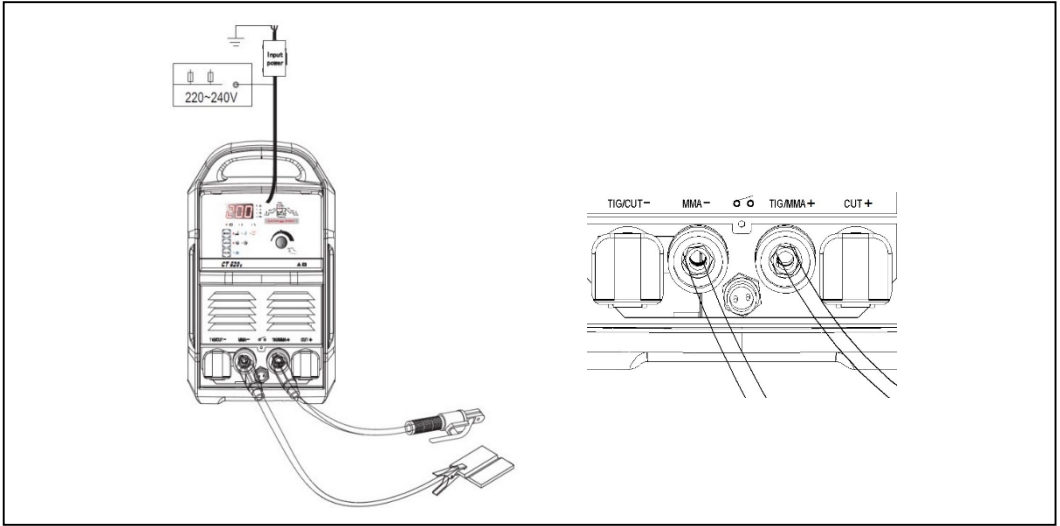


Рисунок 2. Вид аппарата сзади

1. Силовой кабель питания.
2. Выключатель питания.
3. Редуктор-осушитель.
4. Штуцер для подсоединения компрессора.
5. Газовый шланг, соединяющий редуктор-осушитель и входной газовый штуцер аппарата при газовой резке.
6. Вентилятор.
7. Входной газовый штуцер аппарата. Используется для подключения связки компрессор -> редуктор-осушитель при плазменной резке или для подключения подачи защитного газа при сварке TIG.



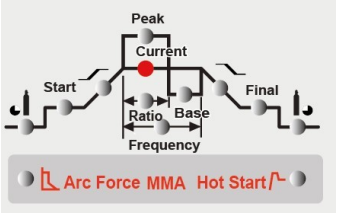


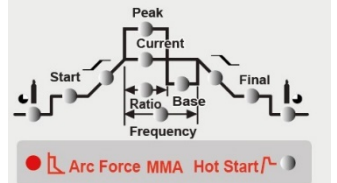


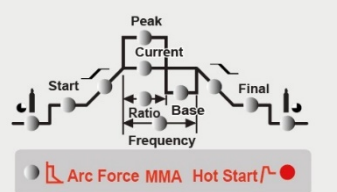
5.2. Функция ручной дуговой сварки (MMA)



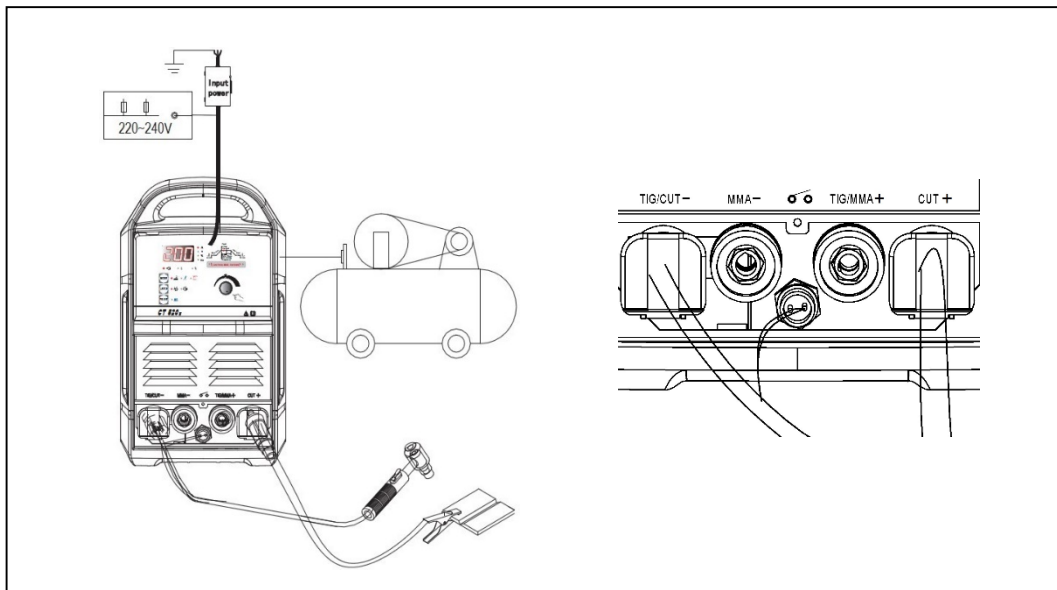
Подсоедините кабель с электрододержателем в силовой разъём (TIG/MMA+), а кабель с клеммой заземления в силовой разъём (MMA-) для сварки на обратной полярности или наоборот, для сварки на прямой полярности.

Используйте прямую и обратную полярность в зависимости от указания производителя используемых электродов и в соответствии с процессом сварки детали. Выбор неправильного подключения вызовет нестабильность дуги, большое разбрызгивание и прилипание электрода.

5.3. Описание функционала панели управления при сварке MMA

<p>Режим MMA</p> 	 	<p>Настройка сварочного тока производится центральным потенциометром. Ток сварки выставляется в пределах от 20 до 180 ампер.</p>
<p>Режим MMA</p>  <p>Форсаж дуги</p>	 	<p>Нажмите на ручку потенциометра чтобы выбрать настройку Форсажа дуги. Форсаж дуги регулируется в пределах от 0 до 100% путём поворота ручки потенциометра.</p>
<p>Режим MMA</p>  <p>Горячий старт</p>	 	<p>Нажмите на ручку потенциометра чтобы выбрать настройку Горячего старта. Горячий старт регулируется в пределах от 0 до 100% путём поворота ручки потенциометра.</p>

5.4. Функция плазменной резки (CUT)



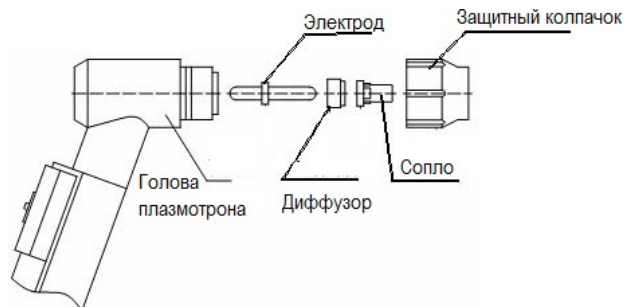
Подсоедините кабель с плазматроном в силовой разъём (TIG/CUT-), кабель управления плазматроном в разъём управления, а кабель с клеммой заземления в силовой разъём (CUT+) как показано на рисунке.

Предварительно очистите зажим заземления от грязи, ржавчины, окалины, масла или краски. Убедитесь, что у вас есть надежное заземление. Плохое соединение в зажиме заземления приведет к потере энергии и тепла.

Убедитесь, что зажим заземления касается металла.

Убедитесь в надежности фиксации кабеля в силовом разъеме, иначе будут выгорать кабельные штекеры и силовые гнезда.

Убедитесь, что выключатель питания выключен перед подключением / отключением резака и заменой запасных частей.



Установка запасных частей горелки должна осуществляться в соответствии с порядком, указанным на рисунке слева. Пожалуйста, обратите внимание во время установки: диффузор не должен устанавливаться в обратном направлении, а защитная крышка должна быть плотно завинчена, но, будьте осторожны, чтобы избыточное давление не раздавило

диффузор. Если отверстие сопла сожжено до такой степени, что это влияет на качество

реза, то его следует заменить. Электрод должен быть заменен вовремя, если он изношен или укорочен примерно до 2 мм, в противном случае горелка будет сломана. Следите за состоянием других частей горелки и вовремя их меняйте.

Через редуктор осушитель подключите к аппарату шланги для подачи сжатого воздуха от компрессора.

Используемый сжатый воздух от компрессора должен иметь давление от 3,5 атмосфер{бар} (0.35 МПа) до 6,5 атмосфер{бар} (0.65 МПа). Расход газа должен быть больше либо равен 180 л/мин.

Если воздух поступает от баллона со сжатым воздухом, то баллон со сжатым воздухом должен быть оборудован регулятором давления.

Баллон со сжатым воздухом никогда не должен непосредственно соединяться с входным устройством плазменной установки, только через редуктор-осушитель. В случае если входное давление превысит рабочее давление входного устройства плазменной установки, это приведет к срыву дуги и сбоям работы.

Включите питание сетевым выключателем.

Проверьте давление сжатого воздуха на компрессоре (6-8 атм.) Нажмите кнопку горелки, не касаясь соплом детали – сработает клапан и струя воздуха пойдет через сопло. Прочистите контур сжатого воздуха от возможных посторонних включений, затем отрегулируйте давление редуктором-осушителем аппарата.

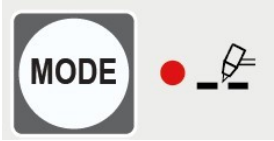
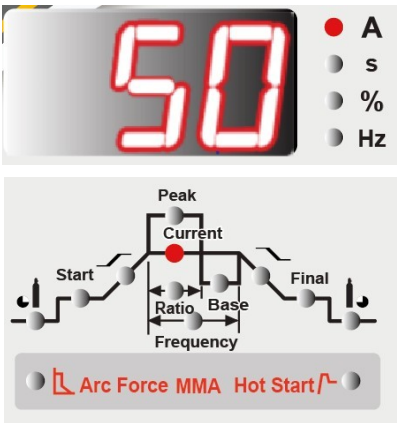
Установите режущий ток в зависимости от толщины обрабатываемой детали.

Зажигание дуги бесконтактное, необходимо поднести сопло к детали (не прижимать) и нажать на кнопку горелки, после того как дуга зажглась начинайте резку.

Приступайте к работе только убедившись в безопасности и надежности всех электрических и прочих соединений.

Используйте средства индивидуальной защиты. Наденьте маску с соответствующими элементами для защиты глаз от сильного светового излучения, производимого электрической дугой. Маска позволяет следить за процессом резки, одновременно защищая вас. Надевайте защитные краги, специальный костюм сварщика или брезентовый костюм, плотную рубашку с длинными рукавами, боты без манжетов.

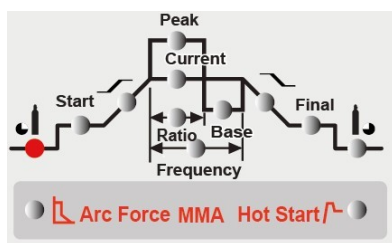
5.5. Описание функционала панели управления при резке CUT

<p>Режим CUT</p>  <p>Настройка тока реза</p>		<p>Настройка тока реза производится центральным потенциометром. Ток реза выставляется в пределах от 20 до 50 ампер.</p>
--	---	---

Режим CUT



Настройка времени
предпродувки газом



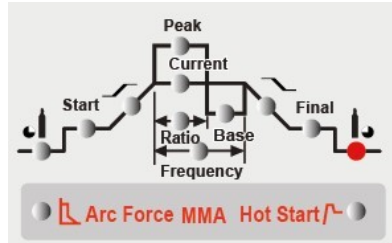
Предварительная продувка требуется для защиты сопла плазмотрона в момент поджига плазменной дуги. Настройка времени предпродувки производится центральным потенциометром в диапазоне от 0 до 1 секунды.

Важно!
Время предпродувки при резе больших толщин не должно быть меньше 0,5 сек.

Режим CUT



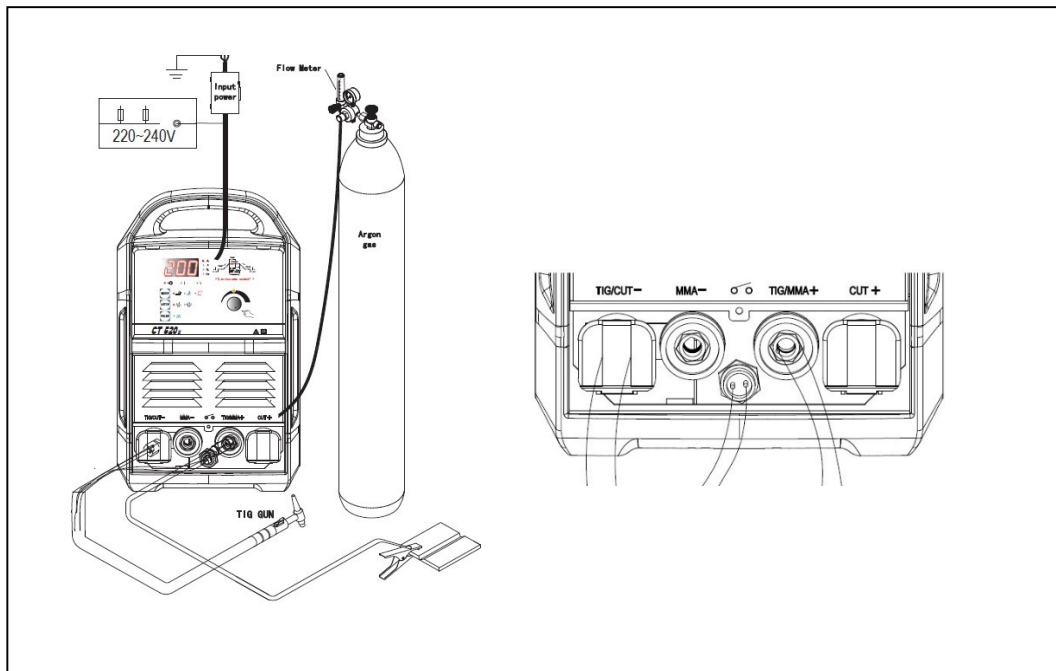
Настройка времени
постпродувки газом



Постпродувка требуется для продления срока службы запасных частей плазмотрона. Настройка времени постпродувки производится центральным потенциометром в диапазоне от 3 до 15 секунд.

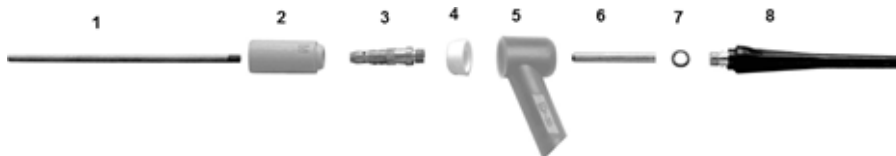
Важно!
Время постпродувки при резе больших толщин не должно быть меньше 15 сек.

5.6. Функция сварки TIG



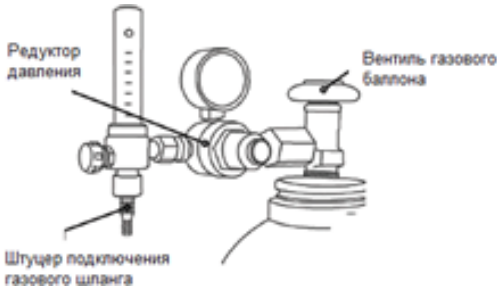
Подсоедините кабель массы к разъему (TIG/MMA+) и закрепите струбцину на свариваемом изделии.

Подсоедините сварочную горелку для TIG сварки к разъему (TIG/CUT-), а кабель управления горелкой к разъёму управления на передней панели аппарата, как показано на рисунке выше. Газовый шланг подключите к редуктору газового баллона.



Сборка горелки (рисунок)

1 - Вольфрамовый электрод, 2 - Сопло, 3 - Держатель цанги, 4 - Тефлоновая прокладка, 5 - Гусак, 6 - Цанга, 7 - Резиновое уплотнение, 8 - Колпачок длинный (хвостовик)



Подключение защитного газа (рисунок)

Внимание! Ненадлежащее обращение с баллонами защитного газа может привести к тяжелым травмам со смертельным исходом.

Следуйте инструкциям производителя газа и предписаниям, регламентирующим работу со сжатым газом.

Не допускайте нагрева баллона с защитным газом!

Все соединения в системе подачи защитного газа должны быть герметичными!

Герметично привинтите редуктор на вентиль газового баллона.

Подсоедините один конец газового шланга к редуктору, другой к соединительному штуцеру «Gas Input», расположенному на задней панели аппарата.

5.7. Процесс сварки

1. Установите выключатель аппарата в положение «ON», загорится индикатор включения питания, начнет работать вентилятор.
2. Установите режим аргонодуговой сварки.
3. Задайте сварочный ток.
4. Откройте вентиль на баллоне и отрегулируйте давление газа.
5. Контактным способом зажгите дугу, нажав на кнопку, расположенную на ручке горелки. Коснитесь вольфрамовым электродом свариваемой детали и поднимите горелку вверх, чтобы получился зазор 2-3 мм между электродом и деталью.
6. Для завершения процесса сварки отпустите кнопку горелки.

5.8. Техника сварки

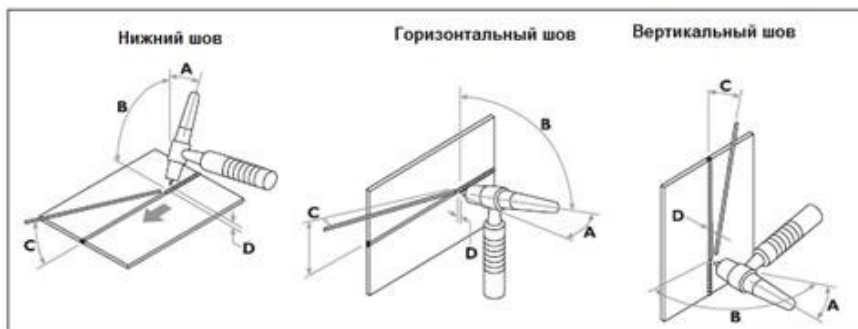


Рисунок. Базовые движения при работе с аргодуговой горелкой
 A - Диапазон движения горелки 10-20°. B - Рабочий угол 90° к свариваемой поверхности. C - Угол подачи сварочного прутка. D - Высота дуги 1-1,5 диаметра электрода.

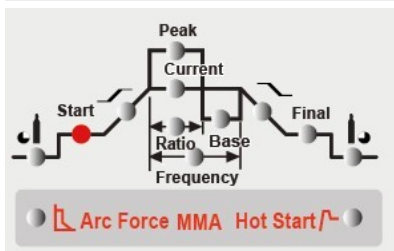
5.9. Описание функционала панели управления при сварке DC TIG

<p>Режим DC TIG</p>  <p>Настройка времени предпродувки газом</p>	 	<p>Предварительная продувка требуется для защиты зоны сварки от попадания кислорода в момент поджига сварочной дуги. Настройка времени предпродувки производится центральным потенциометром в диапазоне от 0 до 1 секунды.</p> <p>Важно! Время предпродувки при использовании удлинённых горелок не должно быть меньше 0,5 сек.</p>
--	--	---

Режим DC TIG



Настройка стартового тока

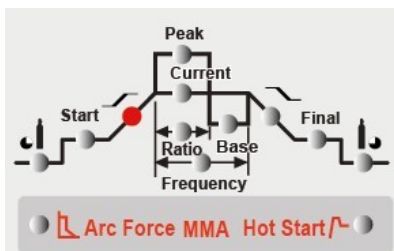


Настройка стартового тока производится центральным потенциометром в диапазоне от 5 до 150 ампер. Стартовый ток настраивается в процентах от рабочего тока (Current) при сварке без импульсного режима и в процентах от пикового тока при сварке в импульсном режиме.



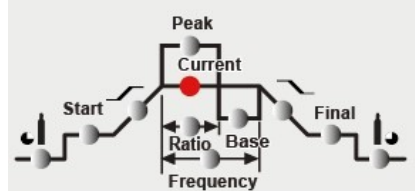


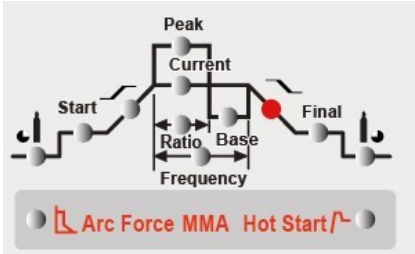
Режим DC TIG



Настройка времени нарастания тока



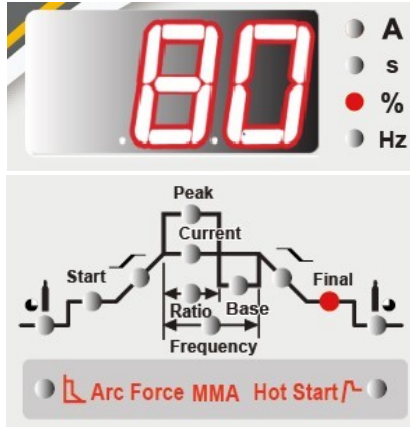
Настройка времени нарастания тока производится центральным потенциометром в диапазоне от 0 до 15 секунд.

<p>Режим DC TIG</p>  <p>Настройка величины тока сварки</p>	 	<p>Настройка тока сварки производится центральным потенциометром в диапазоне от 10 до 200 ампер.</p>
<p>Режим DC TIG</p>  <p>Настройка времени спада тока</p>	 	<p>Настройка времени спада тока производится центральным потенциометром в диапазоне от 0 до 25 секунд.</p>

Режим DC TIG



Настройка величины тока заварки кратера

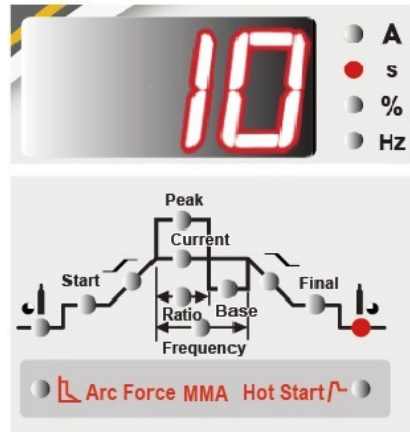


Настройка тока заварки кратера производится центральным потенциометром в диапазоне от 10 до 100 % относительно величины тока сварки.

Режим DC TIG




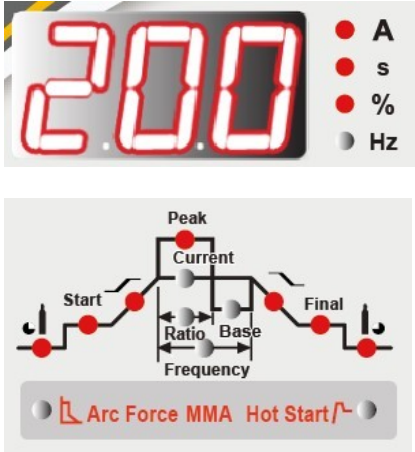

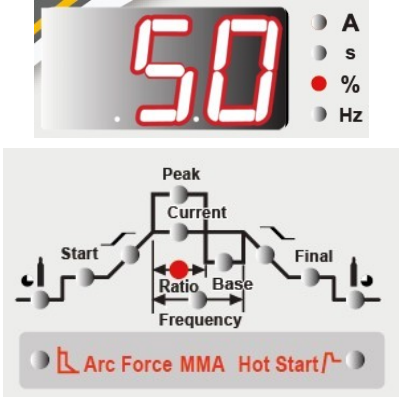
Настройка времени постпродувки газом




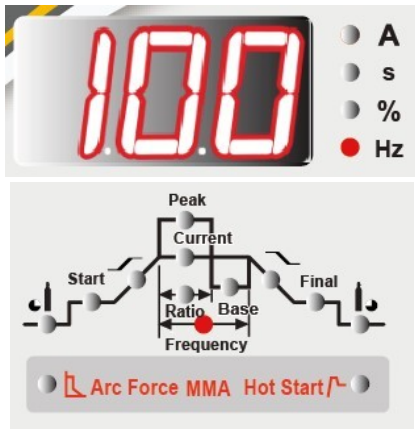


Настройка времени постпродувки газом производится центральным потенциометром в диапазоне от 0,5 до 15 секунд. Постпродувка требуется для защиты зоны окончания сварки от воздействия кислорода.

5.10. Описание функционала панели управления при сварке PULSE TIG

Большинство функций панели управления при работе в импульсном режиме будут дублироваться с разделом 5.9 настоящего руководства. Поэтому ниже представлены только уникальные настройки для импульсного режима.

<p>Режим PULSE TIG</p>  <p>Настройка значения пикового тока</p>		<p>Настройка значения пикового тока сварки производится центральным потенциометром в диапазоне от 10 до 200 ампер.</p>
<p>Режим PULSE TIG</p>  <p>Настройка скважности импульса</p>		<p>Настройка значения скважности импульса производится центральным потенциометром в диапазоне 10-90%.</p>

<p>Режим PULSE TIG</p>  <p>Настройка значения базового тока</p>	 <p>Настройка значения базового тока производится центральным потенциометром в диапазоне 10-95% от пикового тока.</p>	<p>Настройка значения базового тока производится центральным потенциометром в диапазоне 10-95% от пикового тока.</p>
<p>Режим PULSE TIG</p>  <p>Настройка значения частоты импульса</p>	 <p>Настройка значения частоты импульса производится центральным потенциометром в диапазоне от 0,2 до 200 Гц.</p>	<p>Настройка значения частоты импульса производится центральным потенциометром в диапазоне от 0,2 до 200 Гц.</p>

6. ТЕХНИЧЕСКОЕ ОБСЛУЖИВАНИЕ АППАРАТА

ВНИМАНИЕ! ПЕРЕД ПРОВЕДЕНИЕМ ТЕХОБСЛУЖИВАНИЯ УБЕДИТЕСЬ, ЧТО АППАРАТ ОТСОЕДИНЕН ОТ СЕТИ ПИТАНИЯ.

- Контрольный осмотр необходимо проводить до и после использования изделия по назначению и после его транспортировки, при этом нужно проверить надежность крепления разъемов, отсутствие повреждений корпуса, а также изоляции сетевого и сварочного кабеля.
- Регулярно, в зависимости от частоты использования аппарата и запыленности помещения, выполняйте продувку внутренней части аппарата сжатым воздухом при давлении не более 2 Бар.
- Используйте сухой чистый сжатый воздух, чтобы периодически удалять пыль из аппарата. Если машина работает в условиях сильнозагрязненной окружающей среды, проводите очистку два раза в месяц.
- При продувке будьте осторожны - сильное давление воздуха может повредить небольшие части аппарата.
- Проверяйте состояние клемм и контактов внутри устройства: если есть ржавчина или расшатавшиеся контакты, используйте наждачную бумагу для удаления ржавчины или окислов, и повторно закрепите их.
- Не допускайте попадания воды или водяного пара во внутренние части машины. Если это произошло, просушите, а затем измерьте сопротивление между корпусом и токоподводящими элементами. Не продолжайте работу, пока не убедитесь, что отсутствуют нетипичные явления.
- Если аппарат долгое время не используется, поместите его в коробку, храните ее в сухом месте
- Любой другой ремонт производится только в сервисном центре. Нарушение руководства по эксплуатации, любое не авторизованное вмешательство в изделие угрожает Вашему здоровью и, в любом случае, приводит к невозможности предъявления гарантийных претензий.

7. ВОЗМОЖНЫЕ НЕИСПРАВНОСТИ И ДЕФЕКТЫ

ПРИ НЕИСПРАВНОЙ РАБОТЕ АППАРАТА, ПРЕЖДЕ ЧЕМ ОБРАТИТЬСЯ В СЕРВИСНЫЙ ЦЕНТР ЗА ТЕХНИЧЕСКОЙ ПОМОЩЬЮ, САМОСТОЯТЕЛЬНО ВЫПОЛНИТЕ СЛЕДУЮЩИЕ ПРОВЕРКИ:

- Убедитесь, что плазматрон и ток соответствует толщине разрезаемого изделия.
- Индикатор сети питания выключается при наличии неисправности электропитания (кабели, выводы, предохранители и т.д.).
- Включение индикатора перегрева указывает на перегрев,

короткое замыкание, слишком низкое или высокое напряжение.

- При включении защиты от перегрева, подождите, пока не произойдет охлаждение аппарата.
- Убедитесь в исправной работе вентилятора принудительного охлаждения.
- Проверьте параметры сети питания, они должны соответствовать техническим данным, указанным на сварочном аппарате. Аппарат не будет работать при очень низком или очень высоком напряжении, пороги напряжений указаны в таблице технических данных.
- Убедитесь в том, что на выходах аппарата нет короткого замыкания. В противном случае, устраните неисправность.
- Все соединения электрического контура должны быть исправными, рабочий зажим (струбцина) должен быть прочно прикреплен к свариваемому изделию (заготовке).

Возможные дефекты сварного шва и их устранение описаны в таблице:

Дефект сварного шва	Возможная причина	Способ устранения
1) Пористость.	1. Плохая очистка детали. 2. Неправильное регулирование. 3. Некачественные электроды	1. Подготовить поверхность к сварке. 2. Произвести регулировку. 3. Заменить электроды, примените электроды более высокого качества.
2) Неполное расплавление.	1. Несовершенная техника работы.	1. Улучшить навыки в работе.
	2. Слишком низкий ток.	2. Добавить ток сварки.
	3. Слишком высокая скорость сварки.	3. Снизить скорость сварки.
	4. Большие потери на заготовке.	4. Максимально уменьшить расстояние между сварным местом и струбциной (зажимом).
3) Неполное проникновение.	1. Слишком низкий ток.	1. Добавить ток сварки.
	2. Слишком высокая скорость	2. Снизить скорость сварки.
	3. Расстояние краев соединения недостаточное	3. Предусмотреть сварочный зазор.

4) Избыточное проникновение.	1. Слишком высокий ток. 2. Слишком низкая скорость сварки. 3. Избыточное расстояние краев соединения.	1. Снизить ток сварки. 2. Увеличить скорость сварки. 3. Предусмотреть зазор.
5) Насечки на краях.	1. Слишком высокий ток. 2. Несовершенная техника работы.	1. Снизить ток сварки. 2. Улучшить навыки в работе.
6) Разрыв сварного шва.	1. Неправильный выбор электрода по отношению к материалу основы.	1. Поменять электрод.
	2. Тепловое воздействие неадекватное недостаточное или (избыточное).	2. Улучшить навыки в работе.
	3. Грязная поверхность.	3. Подготовить поверхность к сварке.

Возможные дефекты при резке и методы их устранения:

Дефект	Возможная причина	Способ устранения
Заготовка прорезается неполностью.	Слишком низкий ток резки	Добавить ток резки.
	Слишком высокая скорость резки.	Снизить скорость сварки.
	Электрод или сопло плазмотрона изношены	Заменить электрод или сопло
	Толщина изделия превышает допустимый лимит реза аппарата	Используйте более мощное оборудование
Заготовка плавится, из среза выпадает шлак.	Слишком высокий ток резки	Снизить ток резки
	Слишком низкая скорость резки	Увеличить скорость резки
	Электрод или сопло плазмотрона изношены	Заменить электрод или сопло
Плазменная дуга не стабильная	Давление воздуха слишком высокое или низкое.	Отрегулируйте давление

	Электрод или сопло плазмотрона изношены	Заменить электрод или сопло
	Плохое соединение клеммы заземления и изделия	Улучшить соединение
	Слишком низкая скорость резки	Увеличить скорость резки
	Входное напряжение слишком низкое	Используйте входное напряжение с требуемыми параметрами
Толщина реза ниже заявленных возможностей аппарата.	Давление сжатого воздуха слишком высокое или низкое.	Отрегулируйте давление
	Производительность компрессора слишком низкая	Используйте более мощный компрессор
	Слишком высокая скорость резки.	Снизить скорость сварки.
	Электрод или сопло плазмотрона изношены	Заменить электрод или сопло
	Используется сопло не того типа, который нужен	Заменить сопло
	Струя плазмы направлена не вертикально	Поправьте угол подачи плазмы
	Утечка воздуха в системе подачи воздуха	Проверьте всю систему подачи воздуха на герметичность
Срез не вертикальный	Мощность источника тока слишком низкая	Используйте эл. сеть с требуемой мощностью
	Электрод или сопло плазмотрона изношены	Заменить электрод или сопло
	Электрод и сопло установлены неправильно - не на одной оси	Проверьте установку
	Слишком высокая скорость резки.	Снизить скорость сварки.
Срез слишком широкий, качество среза плохое.	Струя плазмы направлена не вертикально	Поправьте угол подачи плазмы
	Слишком низкая скорость резки	Увеличить скорость резки
	Электрод или сопло плазмотрона изношены	Заменить электрод или сопло
	Используется сопло не того типа, который нужен	Заменить сопло
Другое	Слишком высокая скорость резки.	Снизить скорость сварки.
		Свяжитесь с нашей компанией

Возможные неисправности аппарата и методы их устранения

Неисправность	Возможная причина	Метод устранения
Горит индикатор термальной защиты	Плохая вентиляция приводит к защите от перегрева	Улучшить вентиляцию.
	Высокая температура окружающей среды	Автоматически восстанавливается при понижении температуры.
	Использование сверх номинального рабочего цикла.	Автоматически восстановится при понижении температуры.
Вентилятор охлаждения не работает	Лопасты заблокированы	Проверить, что лопасти вращаются свободно
	Вентилятор сломан	Заменить или отремонтировать вентилятор
	Обрыв соединения вентилятора	Проверить соединение
Не работает подача воздуха	Неисправен клапан подачи газа	Заменить клапан
	Система подачи воздуха неисправна.	Проверить систему подачи воздуха
Нет поджига дуги или не происходит резка	Зазор между соплом и металлом слишком большой	Установить правильный зазор
	Трансформатор высокочастотного поджига неисправен	Заменить трансформатор
	Главная плата управления неисправна	Проверить и заменить
	Плазмотрон не исправен, не работает кнопка управления	Проверить и заменить

Не происходит никакого действия при нажатии на кнопку плазмотрона.	Плазмотрон не исправен, не работает кнопка управления	Проверить и заменить
	Трансформатор неисправен	Заменить трансформатор
	Главная плата управления неисправна	Проверить и заменить
Нет ответной реакции после включения аппарата в сеть	Кнопка включения аппарата не работает	Проверить и заменить
	Некорректное подключение к сети	Проверить и заменить
	Сетевой предохранитель сгорел	Проверить и заменить
	Трансформатор неисправен	Заменить трансформатор
	Главная плата управления неисправна	Проверить и заменить
Другое	Остались вопросы?	Свяжитесь с нашей компанией или обратитесь в сервис

8. ПРАВИЛА ХРАНЕНИЯ И ТРАНСПОРТИРОВКИ

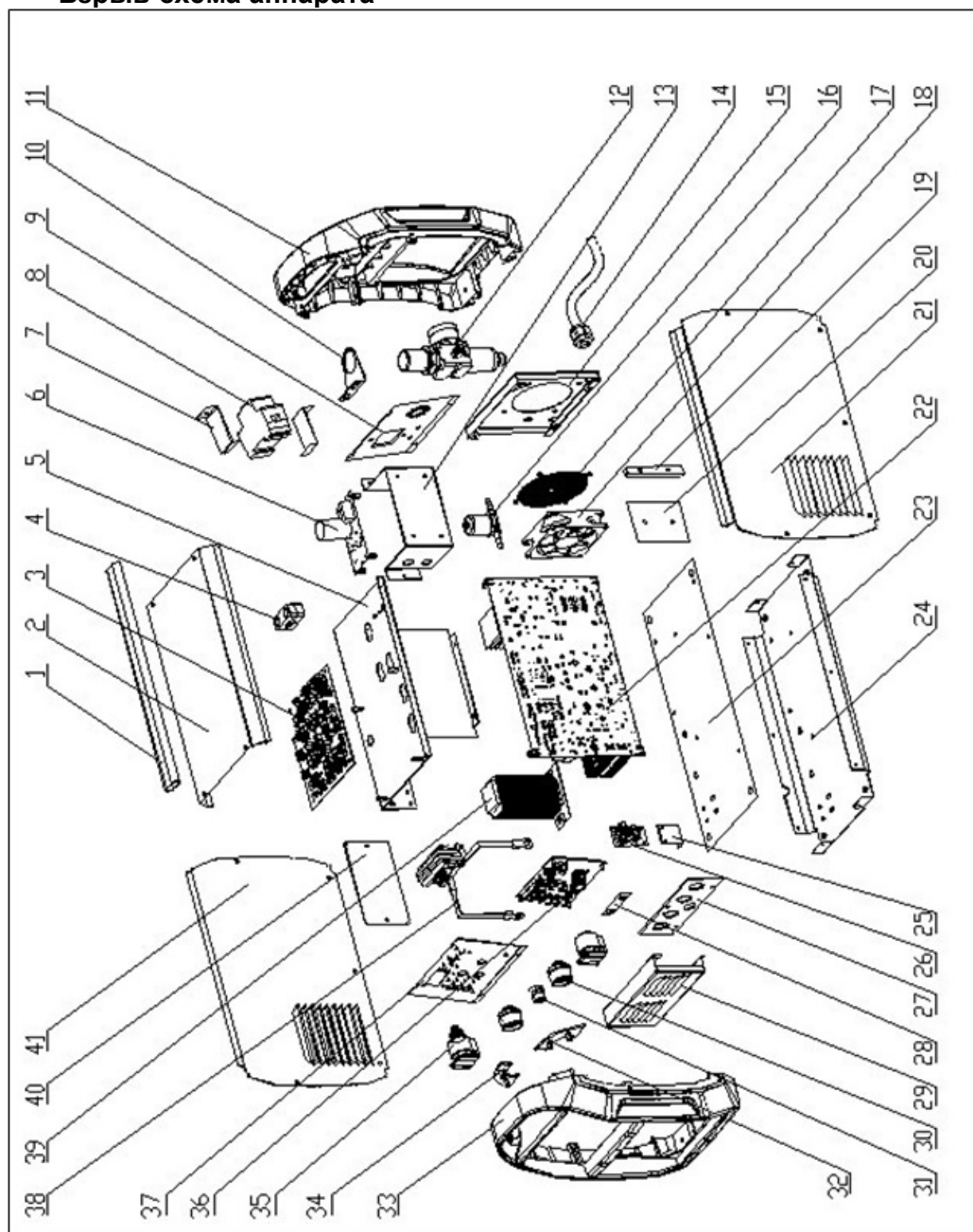
Хранить аппарат необходимо в закрытых помещениях с естественной вентиляцией, где колебания температуры и влажность воздуха существенно меньше, чем на открытом воздухе, при температуре не выше +40°C и не ниже -50°C, относительной влажности не более 80% при +25°C.

При длительном хранении изделия необходимо один раз в 6 месяцев производить проверку состояния законсервированных поверхностей и деталей. При обнаружении дефектов поверхности или нарушения упаковки необходимо произвести переконсервацию.

Срок хранения изделий - не более 3 лет.

Аппараты можно транспортировать любым видом закрытого транспорта в упаковке производителя или без нее, с сохранением изделия от механических повреждений, атмосферных осадков, воздействия химических активных веществ и обязательным соблюдением мер предосторожности при перевозке хрупких грузов, что соответствует условиям перевозки 8 по ГОСТ 15150-89

Взрыв-схема аппарата

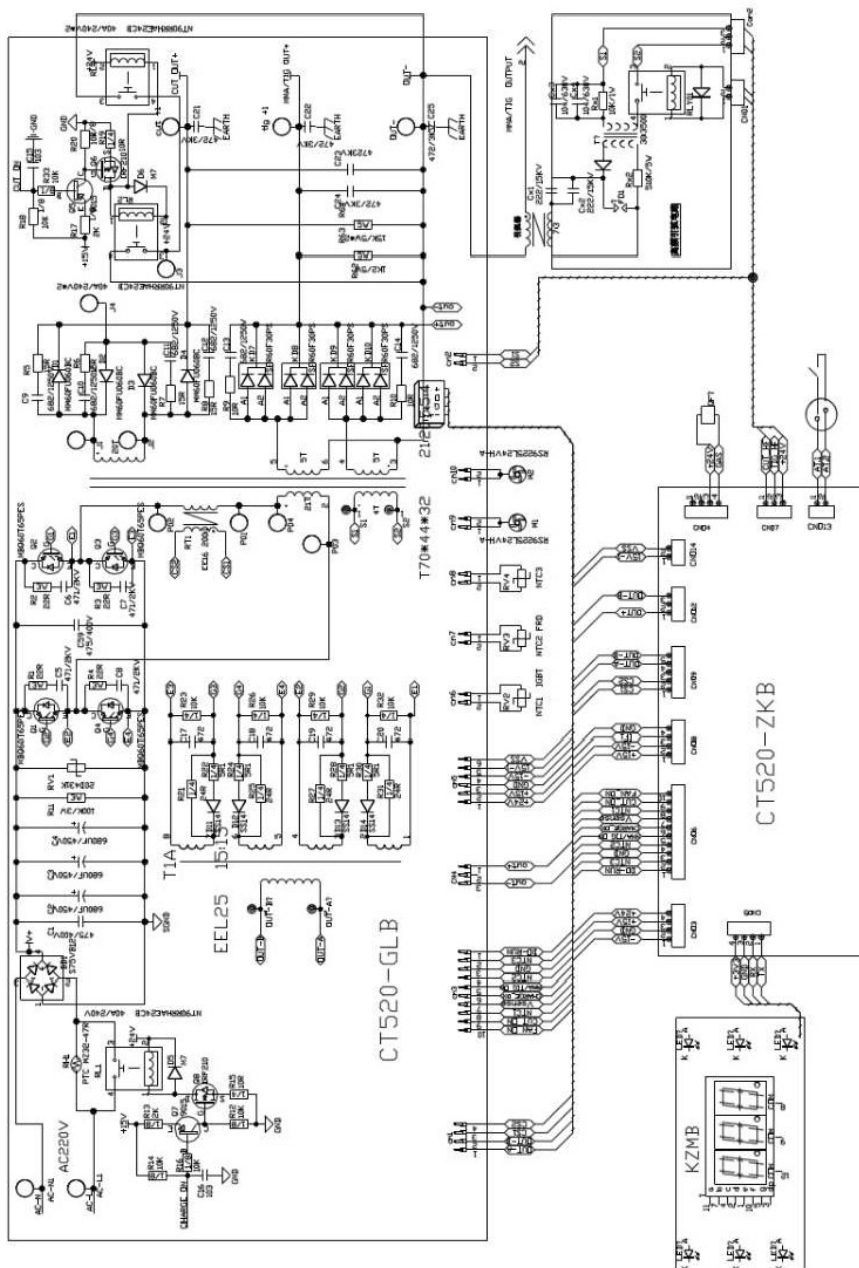


Каталог запасных частей

NO.	Description	Unit	QTY
1	The handle tube	PCS	1
2	The top	PCS	1
3	Main control board	PCS	1
4	Line pressing board	PCS	2
5	Mounting plate	PCS	1
6	High frequency arcing board	PCS	1
7	Switch bracket	PCS	2
8	The circuit breaker	PCS	1
9	Rear plate on fixed panel	PCS	1
10	Pressure regulating valve mounting plate	PCS	1
11	Plastic front frame	PCS	1
12	Air pressure regulating valve	PCS	1
13	Shielding box	PCS	1
14	External forcing cable head	PCS	1
15	Pressure regulating valve mounting plate	PCS	1
16	Valve wiring harness	PCS	1
17	The fan cover	PCS	1
18	The fan wire harness	PCS	1
19	Radiator support	PCS	1
20	Radiator windshield	PCS	1
21	The right side of the panel	PCS	1
22	Main control board	PCS	1
23	Insulation board	PCS	1

24	The bottom panel	PCS	1
25	Gun switch mounting plate	PCS	1
26	Gun switch absorbing plate	PCS	1
27	Front and bottom socket insulation board	PCS	1
28	The connection line	PCS	1
29	Front plate and bottom plate	PCS	1
30	Quick socket (European type)	PCS	2
31	Gun switch wire harness	PCS	1
32	Plastic panel seal/right side	PCS	1
33	Plastic front frame	PCS	1
34	Plastic panel seal/left	PCS	1
35	Argon arc gas electric connector	PCS	1
36	The front panel	PCS	1
37	Front mounting plate	PCS	1
38	Coupling transformer assembly	PCS	1
39	Reactance assembly	PCS	1
40	Arc initiating board insulation board	PCS	0
41	The left panel	PCS	1

Электрическая схема



Адрес Сервисного Центра:

Россия, Московская область, г. Ивантеевка, Санаторный проезд, д.1, корп. 4А

Тел. 8-800-600-99-39

Эл. почта: support@hugongweld.ru

Производитель:

"SHANGHAI HUGONG ELECTRIC (GROUP) CO., LTD."

КИТАЙ, 7177 Waiqingsong Road, Qingpu District Shanghai, 201700

