

**ВЕСЫ
НЕАВТОМАТИЧЕСКОГО
ДЕЙСТВИЯ
ПЛАТФОРМЕННЫЕ**

ВСП4

ПАСПОРТ



невские весы
производство и продажа весов





ВНИМАНИЮ ПОКУПАТЕЛЕЙ!

Ознакомьтесь с Руководством по эксплуатации перед работой или обслуживанием весов неавтоматического действия платформенных ВСП4.

Введение

Настоящий Паспорт распространяется на весы неавтоматического действия платформенные ВСП4 (далее-весы) и является документом, удостоверяющим гарантированные предприятием-изготовителем основные параметры и технические характеристики весов.

1 Назначение

1.1 Весы предназначены для определения массы различных грузов.

В стандартном исполнении весы комплектуются весоизмерительным прибором НВТ (далее - индикатор).

1.2 Весы выпускаются по ГОСТ OIML R 76-1-2011 и ТУ 4274-003-50062845-2013, внесены в Госреестр СИ РФ под № 54974-13.

2 Обозначение весов

Весы выпускаются в нескольких модификациях, отличающихся метрологическими характеристиками, и имеют следующее обозначение:

ВСП4 - [1] . [2] [3] [4] [5]

где:

[1] - Максимальная нагрузка, кг

150; 250; 300; 500; 600; 1000; 1500; 2000; 3000; 5000; 6000; 10000; 15000; 20000; 25000.

[2] - Метрологические характеристики:

1 – весы с $3000 < n \leq 5000$;

2 – многоинтервальные весы.

Весы с $n \leq 3000$ не обозначаются.

[3] - Грузоприемная платформа:

А – базовая;

Б – базовая с пандусами;

В – врезная;

Н – низкопрофильная с пандусами;

Т – базовая с защитным ограждением;

С – стержневая;

П – паллетная;

У – с защитой от ударных нагрузок;

Ж – для взвешивания животных со скобами;

ЖсО – для взвешивания животных с ограждением.



[4] - Тип весоизмерительного прибора:

1 – НВТ–1, НВТ–1Н (со светодиодным дисплеем)

9 – НВТ–9 (со светодиодным дисплеем)

[5] Р — наличие беспроводного интерфейса (если присутствует).

3 Технические данные

3.1 Условия эксплуатации

Диапазон температуры для грузоприемной платформы (далее - платформа):

- рабочий диапазон температур, °С.....от минус 30 до плюс 40
- диапазон термокомпенсации весоизмерительных датчиков (далее - датчики), °С:
 - Н8С, S от минус 10 до плюс 40
 - АСF от минус 30 до плюс 40

Диапазон температур индикатора/терминала, °С от минус 10 до плюс 40

Относительная влажность воздуха при температуре 35°С, не более, % 95

3.2 Основные параметры и характеристики

1. Класс точности по ГОСТ OIML R 76-1-2011 III (средний)
2. Диапазон уравнивания тары..... 100 % Max
3. Число поверочных делений, n весов, не более..... 5000
4. Число поверочных делений, n1/n2 многоинтервальных весов, не более ..3000/3000
5. Габаритные размеры индикатора НВТ, мм, не более 230x180x160

Параметры питания:

- от сети переменного тока:
 - напряжение, В от 187 до 242
 - частота, Гц.....от 49 до 51
 - от встроенной аккумуляторной батареи:
 - напряжение, В от 5,9 до 6,1
6. Длина кабеля от платформы до индикатора НВТ, м 4
 7. Потребляемая мощность, ВА, не более.....10
 8. Средний срок службы, лет 8

Весы оснащены стандартным интерфейсом связи RS232.

4 Комплектность

Комплект поставки весов по модификациям представлен в Таблице 1.



Таблица 1

Наименование	ВСП 4-А	ВСП 4-Б	ВСП 4-В	ВСП 4-Н	ВСП 4-Т	ВСП 4-С	ВСП 4-П	ВСП 4-У	ВСП 4-Ж	ВСП 4-ЖсО
Грузоприемная платформа	1	1	1	1	1	2	1	1	1	1
Опора	4	4	4	4	4		4	4	4	4
Рама			1		1					
Пандус		2		2					2*	2*
Ограничитель		4		4						
Ограждение										1
Индикатор НВТ	1	1	1	1	1	1	1	1	1	1
Кронштейн для индикатора										1
Стойка	1	1	1	1	1	1	1	1	1	
Тренога	1	1	1	1	1	1	1	1	1	
Рым-болт			2		2					
РЭ весов ВСП4	1	1	1	1	1	1	1	1	1	1
РЭ индикатора НВТ	1	1	1	1	1	1	1	1	1	1
Паспорт ВСП4	1	1	1	1	1	1	1	1	1	1

** Примечание: по согласованию с заказчиком.*

Опции для комплекта поставки весов представлены в Таблице 2.

Таблица 2

№ п/п	Опции
1	Индикатор НВТ-1Н в корпусе из нержавеющей стали
2	Датчики из нержавеющей стали
3	Наличие беспроводного интерфейса

5 Показатели надежности

5.1 Вероятность безотказной работы должна быть не менее 0,85 за 1000 часов работы.

Параметр, по которому определяется отказ, является отклонение метрологических характеристик (погрешность показаний весов) от установленных значений.

5.2 Средний срок службы – 8 лет.



6 Упаковка

- 6.1 Весы должны быть упакованы в транспортную тару. Способ упаковки должен исключать самопроизвольное перемещение весов относительно тары при транспортировании и хранении.
- 6.2 Эксплуатационная документация, отправляемая с весами, должна быть упакована в транспортную тару вместе с весами так, чтобы была обеспечена её сохранность.
- 6.3 Индикатор НВТ должен быть упакован в чехол из полиэтиленовой пленки и уложен в картонную коробку.

7 Техническое обслуживание

Регулярный уход за весами включает в себя периодическую очистку поверхности платформы.

8 Указание мер безопасности

- 8.1 Электропитание весов с индикатором НВТ-1 осуществляется напряжением не более 12 В, являющимся сверхнизким, при котором не требуются специальных мер безопасности по ГОСТ 12.2.007.0-75.
- 8.2 Электропитание весов с индикатором НВТ-9 осуществляется от сети 220В с заземлением, выполненным по «Правилам технической эксплуатации электроустановок потребителей».
- 8.3 Не допускается разборка весов и проведение ремонтных работ при включенных весах. При проведении указанных работ необходимо выключить весы, отключить их от сети и отсоединить аккумулятор.
- 8.4 Не допускается устанавливать весы на токопроводящие поверхности, которые не заземлены.

9 Возможные неисправности и способы их устранения

Возможные неисправности и способы их устранения описаны в Руководстве по эксплуатации на индикатор. «Весоизмерительный прибор НВТ. Руководство по эксплуатации».

10 Юстировка весов

При эксплуатации весов в местах, значительно отличающихся от широты, по которой была произведена юстировка, могут возникнуть погрешности. В этом случае весы следует отъюстировать заново. После этого весы предъявляются на поверку и пломбируются.

Примечания:

1. Юстировка производится гирями, соответствующими классу точности M_1 по ГОСТ OIML R 111-1-2009.
2. Юстировка проводится при нормальной температуре, весы должны быть выдержаны в помещении, где проводится юстировка, не менее 1 ч.
3. При юстировке размещать гири в центре платформы или равномерно по ее площади.



4. Инструкция по юстировке весов предоставляется предприятием-изготовителем по запросу специализированных сервисных центров.

Внимание! Юстировка весов должна проводиться только специализированными сервисными центрами.

11 Поверка

Поверка весов осуществляется в соответствии с приложением ДА «Методика поверки весов» ГОСТ OIML R 76–1—2011.

Основные средства поверки:

гири, соответствующие классу точности М1 по ГОСТ OIML R 111–1—2009.

11.1. Подтверждение соответствия программного обеспечения (ПО) см. Таблицу 3.

Таблица 3

Тип индикатора НВТ	Номер версии ПО
НВТ-1(Н)	VEr 10.9; VEr 1.11
НВТ-9	VEr 2.03; VEr 9.11, VEr 9.12, VEr 9.13

11.2 Положительные результаты поверки оформляют нанесением оттиска поверительного клейма на крепежный винт на тыльной стороне индикатора НВТ, а также записью в настоящем Паспорте, заверенной поверителем.

11.3 При отрицательных результатах поверки весы к дальнейшему применению не допускают, знаки поверки удаляют и выдают извещение о непригодности с указанием причин.

11.4 Межповерочный интервал – 12 месяцев.

12 Транспортирование и хранение

12.1 Условия транспортирования весов крытыми транспортными средствами в части воздействия климатических факторов должны соответствовать группе 5 (ОЖ 4) условий хранения по ГОСТ 15150-69.

12.2 Весы в упаковке предприятия-изготовителя следует хранить в закрытом помещении группы хранения 4 по ГОСТ 15150-69, воздух которого не содержит примесей, вызывающих коррозию деталей.

12.3 После транспортирования и хранения при отрицательных температурах весы должны быть выдержаны при нормальной температуре не менее 3-х часов, после этого весы можно распаковать.

13 Гарантийные обязательства

Изготовитель гарантирует соответствие весов требованиям ГОСТ OIML R 76-1-2011, ТУ 4274-003-50062845-2013:

- при соблюдении эксплуатационных ограничений, условий транспортирования и хранения;
- гарантийный срок эксплуатации – 12 месяцев с даты продажи весов.

**ВНИМАНИЕ!****Покупатель лишается права на гарантийный ремонт в следующих случаях:**

- не соблюдены эксплуатационные ограничения, условия транспортирования и хранения весов;
- весы подвергались ремонту и/или конструктивным изменениям неуполномоченными лицами/предприятиями;
- неисправность весов вызвана не зависящими от производителя причинами, такими как перепады напряжения питания, пожар, попадание внутрь весов посторонних предметов и жидкостей, насекомых и т. д.;
- весы имеют механические повреждения, возникшие в процессе эксплуатации или транспортировки;
- отсутствует гарантийный талон или в него внесены самостоятельные изменения;
- нарушена пломба предприятия-изготовителя.

Гарантия на аккумуляторную батарею и зарядное устройство не распространяется.**14 Сведения об установленных в весах датчиках**

Сведения об установленных датчиках представлены в Таблице 4.

Таблица 4

Тип датчика	Заводской номер датчика

15 Свидетельство о приемке

Весы ВСП4 _____ зав. № _____

Габаритные размеры платформы, мм _____

Весы укомплектованы прибором весоизмерительным _____

Представитель ОТК: _____ «_____» _____ 20____ г.

Упаковщик: _____ «_____» _____ 20____ г.

16 Заключение о первичной поверке

Весы ВСП4 _____ зав. № _____

на основании результатов первичной поверки признаны годными, опломбированы и допущены к применению. Соответствуют ГОСТ OIML R 76-1-2011, ТУ 4274-003-50062845-2013.

Дата поверки: _____ Поверитель _____



КОРЕШОК ГАРАНТИЙНОГО ТАЛОНА

(остается у покупателя)

Весы **ВСП4** _____ зав. № _____

Дата изготовления весов: « ____ » _____ 20 ____ г.

Дата продажи весов: « ____ » _____ 20 ____ г.

Адрес предприятия–изготовителя:

АО «ВЕС-СЕРВИС»

Россия, 197374, Санкт-Петербург, ул. Оптиков, д. 4.

Тел/факс: 8 (800) 775-84-02

Реквизиты предприятия, осуществляющего гарантийный ремонт:

Название предприятия: _____

Адрес предприятия: _____

Телефон _____ E-mail: _____

Фамилия ответственного: _____ Подпись _____



ГАРАНТИЙНЫЙ ТАЛОН

(направляется в АО «ВЕС-СЕРВИС»)

Весы **ВСП4** _____ зав. № _____

Дата изготовления весов: « ____ » _____ 20 ____ г.

Дата продажи весов: « ____ » _____ 20 ____ г.

Адрес предприятия–изготовителя:

АО «ВЕС-СЕРВИС»

Россия, 197374, Санкт-Петербург, ул. Оптиков, д. 4.

Тел/факс: 8 (800) 775-84-02

Реквизиты предприятия, осуществляющего гарантийный ремонт:

Название предприятия: _____

Адрес предприятия: _____

Телефон _____ E-mail: _____

Фамилия ответственного: _____ Подпись _____



НЕВСКИЕ ВЕСЫ
производство и продажа весов

АО «ВЕС-СЕРВИС»

197374, Санкт-Петербург, ул. Оптиков, д.4.
E-mail: dsales@vesservice.com

8 800 775 84 02

www.vesservice.com

**ВЕСЫ
НЕАВТОМАТИЧЕСКОГО
ДЕЙСТВИЯ
ПЛАТФОРМЕННЫЕ**

ВСП4

РУКОВОДСТВО ПО ЭКСПЛУАТАЦИИ



невские весы
производство и продажа весов





СОДЕРЖАНИЕ

Введение	4
1 Описание и работа весов.....	4
1.1 Назначение весов	4
1.2 Обозначение и работа весов	4
1.3 Технические характеристики	5
1.4 Состав весов	9
1.5 Упаковка	9
1.6 Маркировка	10
1.7 Комплектность.....	10
2 Использование по назначению.....	11
2.1 Эксплуатационные ограничения:	11
2.2 Подготовка весов к работе.....	11
2.2.1 Сборка весов ВСП4-А	11
2.2.2 Сборка весов ВСП4-Б	12
2.2.3 Сооружение приямка и сборка весов ВСП4-В	13
2.2.4 Сборка весов ВСП4-Т.....	16
2.2.5 Сборка весов ВСП4-Н.....	17
2.2.6 Сборка весов ВСП4-С.....	18
2.2.7 Сборка весов ВСП4-П.....	18
2.2.8 Сборка весов ВСП4-ЖсО.....	19
2.2.9 Сборка весов ВСП4-Ж	20
2.3 Работа весов.....	20
2.3.1 Режимы взвешивания.....	20
2.3.2 Режимы работы	21
3 Техническое обслуживание.....	21
4 Указание мер безопасности	21
5 Возможные неисправности и способы их устранения	21
6 Юстировка весов	22
7 Поверка	22
8 Транспортирование и хранение.....	23
9 Гарантийные обязательства	23



ВНИМАНИЮ ПОКУПАТЕЛЕЙ!

Ознакомьтесь с Руководством по эксплуатации перед установкой, работой или обслуживанием весов неавтоматического действия платформенных ВСП4.

Не допускайте неподготовленный персонал к работе, установке или обслуживанию весов.

Введение

Настоящее Руководство по эксплуатации (далее – Руководство) распространяется на весы неавтоматического действия платформенные ВСП4 (далее – весы) и предназначено для ознакомления с основными правилами эксплуатации, обслуживания, хранения и транспортирования весов, а также весоизмерительного прибора НВТ (далее – индикатор НВТ).

Для получения установленных характеристик и обеспечения надежной работы весов в эксплуатации следует строго придерживаться положений данного Руководства.

1 Описание и работа весов

1.1 Назначение весов

1.1.1 Весы предназначены для определения массы различных грузов.

1.1.2 Весы выпускаются по ГОСТ OIML R 76-1-2011 и ТУ 4274-003-50062845-2013, внесены в Госреестр СИ РФ под № 54974-13.

1.2 Обозначение и работа весов

1.2.1 Весы выпускаются в нескольких модификациях, отличающихся метрологическими характеристиками, и имеют следующее обозначение:

ВСП4 - [1] . [2] [3] [4] [5]

где:

[1] - Максимальная нагрузка, кг

150; 250; 300; 500; 600; 1000; 1500; 2000; 3000; 5000; 6000; 10000; 15000; 20000; 25000.

[2] - Метрологические характеристики:

1 – весы с $3000 < n \leq 5000$;

2 – многоинтервальные весы.

Весы с $n \leq 3000$ не обозначаются.

[3] - Грузоприемная платформа:

А – базовая;

Б – базовая с пандусами;

В – врезная;

Н – низкопрофильная с пандусами;

Т – базовая с защитным ограждением;

С – стержневая;



- П – паллетная;
- У – с защитой от ударных нагрузок;
- Ж – для взвешивания животных со скобами;
- ЖСО – для взвешивания животных с ограждением.

[4] - Тип весоизмерительного прибора:

- 1 – НВТ-1, НВТ-1Н (со светодиодным дисплеем)
- 9 – НВТ-9 (со светодиодным дисплеем)

[5] Р — наличие беспроводного интерфейса (если присутствует).

1.2.2 Принцип действия весов основан на преобразовании деформации упругого элемента весоизмерительного тензорезисторного датчика (далее – датчик), возникающей под действием силы тяжести взвешиваемого груза, в аналоговый электрический сигнал, пропорциональный массе груза. Далее в аналого-цифровом преобразователе (АЦП) аналоговый сигнал преобразуется в цифровой код с последующей обработкой в микропроцессоре. Измеренное значение массы выводится на дисплей индикатора.

Весы снабжены следующими устройствами и функциями (в скобках указаны регламентирующие их пункты ГОСТ OIML R 76-1-2011):

- устройство первоначальной установки нуля (Т.2.7.2.4);
- полуавтоматическое устройство установки нуля (Т.2.7.2.2);
- устройство слежения за нулем (Т.2.7.3);
- устройство уравнивания тары (Т.2.7.4.1);
- процедура просмотра всех соответствующих символов индикации в активном и неактивном состояниях (5.3.1);
- показывающее устройство с расширением (4.4.3) – при использовании индикаторов НВТ.

1.3 Технические характеристики

1.3.1 Условия эксплуатации

Диапазон температуры для грузоприемной платформы, °С:

- для датчиков Н8С, SQB, SQBB, SQB-SS..... от минус 10 до плюс 40
- для датчиков АСФ от минус 30 до плюс 40

Диапазон температуры для индикатора НВТ, °С от минус 10 до плюс 40

Степень пылевлагозащиты весов, не менее IP-65

1.3.2 Основные параметры и характеристики

1.3.2.1 Класс точности по ГОСТ OIML R 76-1-2011 III (средний)

1.3.2.2 Диапазон уравнивания тары 100 % Max

1.3.2.3 Число поверочных делений, n весов, не более 5000

1.3.2.4 Число поверочных делений, n1/n2 многоинтервальных весов, не более 3000/3000



1.3.2.5 Обозначение модификаций, значения максимальной Max и минимальной Min нагрузок, действительной цены деления d , поверочного интервала e , пределы допускаемой погрешности при поверке mpe весов приведены в Таблице 1.

1.3.2.6 Обозначение модификаций, значения максимальной Max_1/Max_2 и минимальной Min нагрузок, действительной цены деления d_1/d_2 , поверочного интервала e_1/e_2 , пределы допускаемой погрешности при поверке mpe для многоинтервальных весов приведены в Таблице 2.

1.3.2.7 Габаритные размеры индикатора, мм, не более..... 230x180x160

Параметры питания:

- от сети переменного тока:
 - напряжение, В от 187 до 242
 - частота, Гц..... от 49 до 51
- от встроенной аккумуляторной батареи:
 - напряжение, В от 5,9 до 6,1

1.3.2.8 Длина кабеля от грузоподъемной платформы до индикатора НВТ, м.....4

1.3.2.9 Потребляемая мощность, ВА, не более10

1.3.2.10 Средний срок службы, лет 8

1.3.2.11 Весы оснащены стандартным интерфейсом связи RS232.

1.3.2.12 Драгоценные материалы и цветные металлы в весах не содержатся.

Таблица 1

Модификация весов	Max , т	Min , кг	$e = d$, кг	Интервалы взвешивания, кг	mpe при поверке*, кг
ВСП4-150	0,15	1	0,05	от 1 до 25 вкл. св. 25 до 100 вкл. св. 100 до 150 вкл.	$\pm 0,025$ $\pm 0,050$ $\pm 0,075$
ВСП4-250	0,25	1	0,05	от 1 до 25 вкл. св. 25 до 100 вкл. св. 100 до 250 вкл.	$\pm 0,025$ $\pm 0,050$ $\pm 0,075$
ВСП4-300	0,30	2	0,1	от 2 до 50 вкл. св. 50 до 200 вкл. св. 200 до 300 вкл.	$\pm 0,05$ $\pm 0,10$ $\pm 0,15$
ВСП4-500	0,50	2	0,1	от 2 до 50 вкл. св. 50 до 200 вкл. св. 200 до 500 вкл.	$\pm 0,05$ $\pm 0,10$ $\pm 0,15$
	0,50	4	0,2	от 4 до 100 вкл. св. 100 до 400 вкл. св. 400 до 500 вкл.	$\pm 0,1$ $\pm 0,2$ $\pm 0,3$



ВСП4-600	0,6	4	0,2	от 4 до 100 вкл. св. 100 до 400 вкл. св. 400 до 600 вкл.	$\pm 0,1$ $\pm 0,2$ $\pm 0,3$
ВСП4-1000	1	4	0,2	от 4 до 100 вкл. св. 100 до 400 вкл. св. 400 до 1000 вкл.	$\pm 0,1$ $\pm 0,2$ $\pm 0,3$
ВСП4-1000	1	10	0,5	от 10 до 250 вкл. св. 250 до 1000 вкл.	$\pm 0,25$ $\pm 0,50$
ВСП4-1500	1,5	10	0,5	от 10 до 250 вкл. св. 250 до 1000 вкл. св. 1000 до 1500 вкл.	$\pm 0,25$ $\pm 0,50$ $\pm 0,75$
ВСП4-2000	2	10	0,5	от 10 до 250 вкл. св. 250 до 1000 вкл. св. 1000 до 2000 вкл.	$\pm 0,25$ $\pm 0,50$ $\pm 0,75$
	2	20	1	от 20 до 500 вкл. св. 500 до 2000 вкл.	$\pm 0,5$ $\pm 1,0$
ВСП4-3000	3	20	1	от 20 до 500 вкл. св. 500 до 2000 вкл. св. 2000 до 3000 вкл.	$\pm 0,5$ $\pm 1,0$ $\pm 1,5$
ВСП4-5000	5	20	1	от 20 до 500 вкл. св. 500 до 2000 вкл. св. 2000 до 5000 вкл.	$\pm 0,5$ $\pm 1,0$ $\pm 1,5$
	5	40	2	от 40 до 1000 вкл. св. 1000 до 4000 вкл. св. 4000 до 5000 вкл.	± 1 ± 2 ± 3
ВСП4-6000	6	40	2	от 40 до 1000 вкл. св. 1000 до 4000 вкл. св. 4000 до 6000 вкл.	± 1 ± 2 ± 3
ВСП4-10000	10	40	2	от 40 до 1000 вкл. св. 1000 до 4000 вкл. св. 4000 до 10000 вкл.	± 1 ± 2 ± 3
	10	100	5	от 100 до 2500 вкл. св. 2500 до 10000 вкл.	$\pm 2,5$ $\pm 5,0$
ВСП4-15000	15	100	5	от 100 до 2500 вкл. св. 2500 до 10000 вкл. св. 10000 до 15000 вкл.	$\pm 2,5$ $\pm 5,0$ $\pm 7,5$
ВСП4-20000	20	100	5	от 100 до 2500 вкл. св. 2500 до 10000 вкл. св. 10000 до 20000 вкл.	$\pm 2,5$ $\pm 5,0$ $\pm 7,5$
	20	200	10	от 200 до 5000 вкл. св. 5000 до 20000 вкл.	± 5 ± 10
ВСП4-25000	25	200	10	от 200 до 5000 вкл. св. 5000 до 20000 вкл. св. 20000 до 25000 вкл.	± 5 ± 10 ± 15

***Пределы допускаемой погрешности в эксплуатации равны удвоенному значению пределов допускаемой погрешности при проверке.**



Таблица 2

Модификация весов	Max ₁ /Max ₂ , Т	Min, кг	e ₁ /e ₂ , d ₁ /d ₂ , e _i =d _i , кг	Интервалы взвешивания, кг	тре при поверке*, кг
ВСП4-300	0,15/0,3	1	0,05/0,1	от 1 до 25 вкл. св. 25 до 100 вкл. св. 100 до 150 вкл. св. 150 до 200 вкл. св. 200 до 300 вкл.	±0,025 ±0,050 ±0,075 ±0,100 ±0,150
ВСП4-500	0,3/0,5	2	0,1/0,2	от 2 до 50 вкл. св. 50 до 200 вкл. св. 200 до 300 вкл. св. 300 до 400 вкл. св. 400 до 500 вкл.	±0,050 ±0,100 ±0,150 ±0,200 ±0,300
ВСП4-600	0,3/0,6	2	0,1/0,2	от 2 до 50 вкл. св. 50 до 200 вкл. св. 200 до 300 вкл. св. 300 до 400 вкл. св. 400 до 600 вкл.	±0,050 ±0,100 ±0,150 ±0,200 ±0,300
ВСП4-1000	0,6/1	4	0,2/0,5	от 4 до 100 вкл. св. 100 до 400 вкл. св. 400 до 600 вкл. св. 600 до 1000 вкл.	±0,1 ±0,2 ±0,3 ±0,5
ВСП4-2000	1,5/2	10	0,5/1	от 10 до 250 вкл. св. 250 до 1000 вкл. св. 1000 до 1500 вкл. св. 1500 до 2000 вкл.	±0,25 ±0,50 ±0,75 ±1,00
ВСП4-3000	1,5/3	10	0,5/1	от 10 до 250 вкл. св. 250 до 1000 вкл. св. 1000 до 1500 вкл. св. 1500 до 2000 вкл. св. 2000 до 3000 вкл.	±0,25 ±0,50 ±0,75 ±1,0 ±1,5
ВСП4-5000	3/5	20	1/2	от 20 до 500 вкл. св. 500 до 2000 вкл. св. 2000 до 3000 вкл. св. 3000 до 4000 вкл. св. 4000 до 5000 вкл.	±0,5 ±1 ±1,5 ±2 ±3
ВСП4-6000	3/6	20	1/2	от 20 до 500 вкл. св. 500 до 2000 вкл. св. 2000 до 3000 вкл. св. 3000 до 4000 вкл. св. 4000 до 6000 вкл.	±0,5 ±1 ±1,5 ±2 ±3
ВСП4-10000	6/10	40	2/5	от 40 до 1000 вкл. св. 1000 до 4000 вкл. св. 4000 до 6000 вкл. св. 6000 до 10000 вкл.	±1 ±2 ±3 ±5
ВСП4-20000	15/20	100	5/10	от 100 до 2500 вкл. св. 2500 до 10000 вкл. св. 10000 до 15000 вкл. св. 15000 до 20000 вкл.	±2,5 ±5 ±7,5 ±10



**Пределы допускаемой погрешности в эксплуатации равны удвоенному значению пределов допускаемой погрешности при поверке.*

1.4 Состав весов

1.4.1 В состав весов входят индикатор НВТ, грузоприемная платформа (далее – платформа), коробка сумматора и датчики.

1.4.2 Габаритные размеры платформы представлены в Таблице 3.

Таблица 3

Модификация весов	Габаритные размеры грузоприемной платформы (длина x ширина), мм, не более	Масса весов, кг, не более
ВСП4-150	750x750;1000x750;1000x1000;1250x1000;1250x1250;1500x1000	150
ВСП4-300	750x750; 1000x750; 1000x1000; 1250x1000; 1250x1250; 1500x1000; 1500x1250	150
ВСП4-500	750x750; 1000x750; 1000x1000; 1250x1000; 1250x1250; 1500x1000; 1500x1250; 1500x1500	200
ВСП4-600	750x750; 1000x750; 1000x1000; 1250x1000;250x1250; 1500x1000; 1500x1250; 1500x1500; 2000x1000	200
ВСП4-1000	750x750; 1000x750; 1000x1000; 1250x1000; 1250x1250; 1500x1000; 1500x1250; 1500x1500; 2000x1000; 2000x1500	300
ВСП4-1500	750x750; 1000x750; 1000x1000; 1250x1000; 1250x1250; 1500x1000; 1500x1250; 1500x1500; 2000x1000; 2000x1500; 2000x2000	300
ВСП4-2000 ВСП4-3000	750x750; 1000x750; 1000x1000; 1250x1000; 1250x1250; 1500x1000;1500x1250;1500x1500; 2000x1000;2000x1500; 2000x2000; 2500x2000; 2500x2500; 3000x2000	500
ВСП4-5000 ВСП4-6000 ВСП4-10000	1500x1500; 2000x1000; 2000x1500; 2000x2000; 2500x2500; 3000x2000	500
ВСП4-15000 ВСП4-20000 ВСП4-25000	750x750;1000x750;1000x1000;1250x1000;1250x1250; 1500x1000	500

1.5 Упаковка

1.5.1 Весы должны быть упакованы в транспортную тару. Способ упаковки должен исключать самопроизвольное перемещение весов относительно тары при транспортировании и хранении.

1.5.2 Эксплуатационная документация, отправляемая с весами, должна быть упакована в транспортную тару вместе с весами так, чтобы была обеспечена её сохранность.

1.5.3 Индикатор НВТ должен быть упакован в чехол из полиэтиленовой пленки и уложен в картонную коробку.



1.6 Маркировка

Маркировка весов проводится в соответствии с конструкторской документацией.

На маркировочных табличках, расположенных на тыльной стороне индикатора НВТ и на платформе весов, должны быть нанесены следующие обозначения и надписи:

- знак утверждения типа;
- торговая марка/товарный знак предприятия-изготовителя;
- наименование модификации;
- класс точности;
- заводской номер весов;
- максимальная нагрузка M_{\max} (M_{\max} , поддиапазонов взвешивания многоинтервальных весов);
- минимальная нагрузка M_{\min} ;
- поверочный интервал e (e , поддиапазонов взвешивания многоинтервальных весов);
- год выпуска.

1.7 Комплектность

Комплект поставки весов по модификациям представлен в Таблице 4.

Таблица 4

Наименование	ВСП 4-А	ВСП 4-Б	ВСП 4-В	ВСП 4-Н	ВСП 4-Т	ВСП 4-С	ВСП 4-П	ВСП 4-У	ВСП 4-Ж	ВСП 4-ЖсО
Грузоприемная платформа	1	1	1	1	1	2	1	1	1	1
Опора	4	4	4	4	4		4	4	4	4
Рама			1		1					
Пандус		2		2					2*	2*
Ограничитель		4		4						
Ограждение										1
Индикатор НВТ	1	1	1	1	1	1	1	1	1	1
Кронштейн для индикатора										1
Стойка	1	1	1	1	1	1	1	1	1	
Тренога	1	1	1	1	1	1	1	1	1	
Рым-болт			2		2					
РЭ весов ВСП4	1	1	1	1	1	1	1	1	1	1
РЭ индикатора НВТ	1	1	1	1	1	1	1	1	1	1
Паспорт ВСП4	1	1	1	1	1	1	1	1	1	1

* **Примечание:** по согласованию с заказчиком.

Опции для комплекта поставки весов представлены в Таблице 5.



Таблица 5

№ п/п	Опции
1	Индикатор НВТ-1Н в корпусе из нержавеющей стали
2	Датчики из нержавеющей стали
3	Наличие беспроводного интерфейса

2 Использование по назначению

2.1 Эксплуатационные ограничения:

- запрещается помещать на платформу груз, вес которого превышает максимальную нагрузку Max весов (см. Таблица 1, Таблица 2);
- взвешиваемый груз должен располагаться на весах таким образом, чтобы его центр тяжести находился в пределах платформы, желательно ближе к центру;
- весы должны быть установлены на устойчивом основании;
- при установке весов плоскость платформы должна занимать горизонтальное положение с допуском $\pm 1^\circ$;
- платформа и взвешиваемый груз не должны касаться посторонних предметов;
- не допускать ударов по платформе весов (не бросать груз на весы).

2.2 Подготовка весов к работе

2.2.1 Сборка весов ВСП4-А

2.2.1.1 Перед началом работы весы необходимо распаковать и проверить комплектность (см. Таблицу 4).

Схема весов ВСП4-А представлена на Рис. 1.

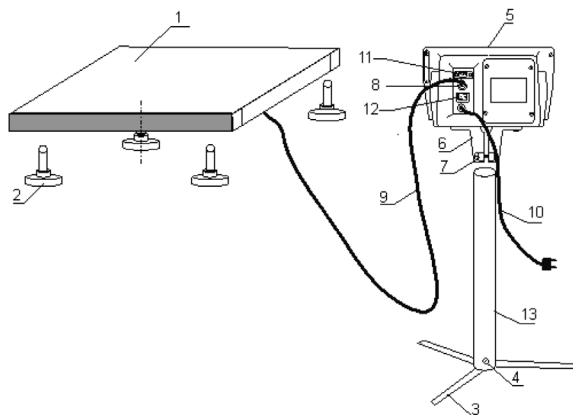


Рис. 1 Схема весов ВСП4-А

1 – платформа, 2 – опора, 3 – тренога, 4 – стопорный винт треноги, 5 – индикатор НВТ, 6 – кронштейн крепления индикатора НВТ, 7 – стопорный винт кронштейна крепления, 8 – гнездо “Load cell”, 9 – соединительный шнур, 10 – сетевой шнур, 11 – разъем RS-232 для подключения интерфейса, 12 – кнопка включения, 13 – стойка индикатора НВТ.



2.2.1.2 Вывернув крепежные транспортировочные винты, освободить платформу 1 от транспортной тары. Пропустить соединительный шнур 9 через отверстие крышки в нижней части платформы и подключить разъем соединительного шнура 9 к гнезду 8 на задней стенке корпуса индикатора НВТ (5) и зафиксировать разъем.

2.2.1.3 Ввернуть опоры 2 в резьбовые отверстия датчиков таким образом, чтобы обеспечить требуемую высоту грузоприёмной платформы (Таблица 6).

Таблица 6

Модификации весов	Высота грузоприёмной платформы, мм
ВСП4-150, 300, 500, 600, 1000, 1500, 2000 П	85
ВСП4-150А, Б, В, Т ВСП4-300А, Б, В, Т ВСП4-500А, Б, В, Т ВСП4-600А, Б, В, Т ВСП4-1000А, Б, В, Т ВСП4-1500А, Б, В, Т ВСП4-2000А, Б, В, Т ВСП4-3000А, Б, В, Т	100
ВСП4-5000А, Б, В, Т	110
ВСП4-6000А, Б, В, Т ВСП4-10000А, Б, В, Т	130

2.2.1.4 Установить платформу на ровную горизонтальную поверхность. Последовательно нажимая на углы платформы, проверить отсутствие вертикальных зазоров в опорах. Устранить зазоры, отрегулировав положение опор платформы. При помощи рожкового гаечного ключа законтрить опоры, воспользовавшись прорезями на торцевых поверхностях платформы (для весов на нагрузки 6 т и 10 т).

Для весов на нагрузку до 5 т включительно перед операцией законтривания опор необходимо снять пластмассовые заглушки с торцевых поверхностей платформы, а после законтривания опор установить заглушки на место.

2.2.1.5 Закрепить стойку 13 в треноге 3 при помощи стопорного винта 4.

Закрепить кронштейн 6 на корпусе индикатора (5). Установить индикатор НВТ на стойке 13 при помощи стопорного винта 7.

ВНИМАНИЕ!

Убедитесь, что кабель проложен свободно, т.е. не натянут, не имеет изломов, не подвергается механическому воздействию. При необходимости используйте металлорукав.



2.2.2 Сборка весов ВСП4-Б

2.2.2.1 Выполнить действия, указанные в п.п. 2.2.1.1. - 2.2.1.2, 2.2.1.5.

2.2.2.2 Ввернуть опоры в резьбовые отверстия датчиков платформы таким образом, чтобы высота платформы была равна высоте пандусов. Расположить опоры платформы 1 (Рис. 2) в гнездах 4 ограничителей 3, а ребра 5 пандусов 2 поместить в зазоры между упорами 6 ограничителей 3.

2.2.2.3. Последовательно нажимая на углы платформы, проверить отсутствие вертикальных зазоров в опорах. Устранить зазоры, отрегулировав положение опор платформы. Убедиться, что ни из одна из платформ не завинчена до упора, т.е. своим торцом на резьбовой части не упирается в платформу. При необходимости вывинтить все опоры на 1-2 оборота и повторно устранить вертикальные зазоры в опорах. При помощи рожкового гаечного ключа законтрить опоры, воспользовавшись прорезями на торцевых поверхностях платформы (для весов на нагрузки 6 и 10 т). Для весов на нагрузку до 5 т включительно перед операцией законтривания опор необходимо снять пластмассовые заглушки с торцевых поверхностей платформы, а после законтривания опор установить заглушки на место.

2.2.2.4 Ограничители рекомендуется закрепить на основании при помощи болтов с соответствующими дюбелями (Рис. 3) или анкерных распорных болтов (в комплект весов не входят).

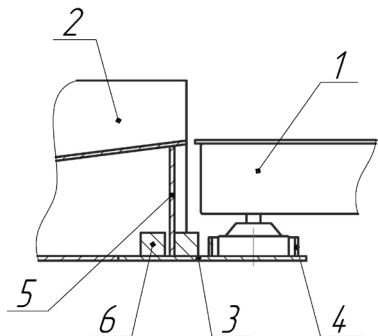


Рис. 2 Схема соединения платформы и пандусов ВСП4-Б

1 – платформа, 2 – пандус,
3 – ограничитель,
4 – гнездо ограничителя,
5 – ребро пандуса, 6 – упор ограничителя

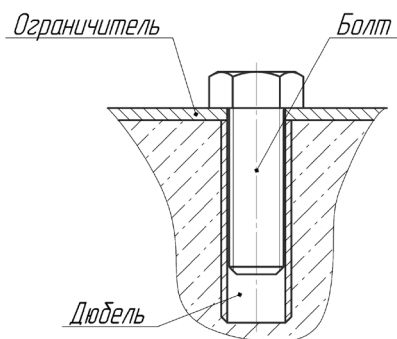


Рис. 3 Крепление ограничителя

2.2.3 Сооружение приямка и сборка весов ВСП4-В

2.2.3.1 Схема приямка для установки весов ВСП4-В представлена на Рис. 4

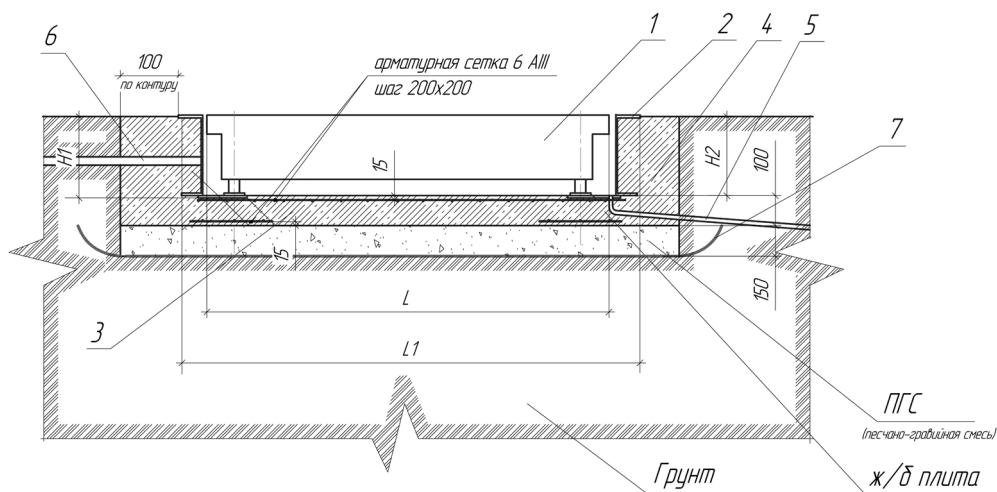


Рис. 4 Схема прямка

1 – врезная платформа, 2 – рама, 3 – Ж/Б основание, 4 – бетонная рубашка, 5 – водоотводная труба, 6 – защитная труба соединительного шнура, 7 – геотекстильная ткань «Дормат 200», Н1 – высота рамы (табл. 7), Н2 – высота платформы (табл.6), L – длина платформы (табл. 7), L1 – длина рамы (табл. 7), В1 – ширина рамы (табл. 7), В – ширина платформы (табл. 7).

2.2.3.2 Создать приямок размерами $(L1+200) \times (B1+200)$ и глубиной $H1+200$. На дно уложить гидроизоляцию 7. На высоту 150 мм приямок заполнить песчано-гравийной смесью и уплотнить до удельного веса $1,75 \text{ г/см}^3$ посредством ручного тромбователя.

2.2.3.3 Уложить арматурную сетку из хлыстов 6 AIII с клеткой 200 мм, и забетонировать раствором М300 (использовать вибратор). Поверхность Ж/Б основания 3 посредством нивелировки должна быть выполнена с уклоном не более 0,004.

2.2.3.4 При наличии большого количества влаги в помещении, где располагаются весы, должна быть предусмотрена водоотводная труба 5. Также необходимо предусмотреть защиту соединительного кабеля, связывающего платформу и индикатор. Для этого можно использовать стальную трубу 6 с внутренним диаметром не менее 50 мм.

2.2.3.5 После отвердения Ж/Б основания 3 установить раму 2 в приямок в соответствии с Рис. 4, а пространство между рамой 2 и стенками котлована заполнить бетоном. После отвердения бетонной рубашки 4 приступить к дальнейшей сборке весов.



Таблица 7

Макс нагрузка, кг Длина x Ширина платформы	Длина x Ширина рамы, мм									
	10000	6000	5000	3000	2000	1500	1000	500	300	150
750x750				850x850	850x850	850x850	850x850	850x850	850x850	850x850
1000x750				1100x850	1100x850	1100x850	1100x850	1100x850	1100x850	1100x850
1000x1000				1100x1100	1100x1100	1100x1100	1100x1100	1100x1100	1100x1100	1100x1100
1250x1000				1350x1100	1350x1100	1350x1100	1350x1100	1350x1100	1350x1100	1350x1100
1250x1250				1350x1350	1350x1350	1350x1350	1350x1350	1350x1350	1350x1350	1350x1350
1500x1000				1600x1100	1600x1100	1600x1100	1600x1100	1600x1100	1600x1100	1600x1100
1500x1250				1600x1350	1600x1350	1600x1350	1600x1350	1600x1350	1600x1350	1600x1350
1500x1500	1636x1636	1636x1636	1600x1600	1600x1600	1600x1600	1600x1600	1600x1600	1600x1600		
2000x1000			2100x2100	2100x2100	2100x2100	2100x2100	2100x2100	2100x2100		
2000x1500	2136x1636	2136x1636	2100x1600	2100x1600	2100x1600	2100x1600	2100x1600			
2000x2000	2136x2136	2136x2136	2100x2100	2100x2100	2100x2100	2100x2100	2100x2100			
3000x2000	3146x2146	3146x2146	3122x2122	3122x2122						
Высота рамы	150	150	110	110	110	110	110	110	110	110

2.2.3.6 Перед началом сборки выполнить действия, указанные в п.п. 2.2.1.1. - 2.2.1.2.

2.2.3.7 Схема весов ВСП4-В представлена на Рис. 5.

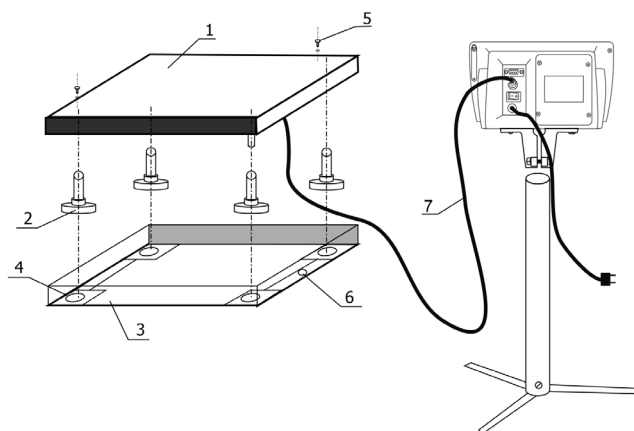


Рис. 5 Схема весов ВСП4-В
 1 – врезная платформа,
 2 – опора, 3– рама,
 4 – гнездо опоры,
 5 – рым-болт,
 6 – отверстие для вывода
 соединительного шнура,
 7 – соединительный шнур



2.2.3.8 Ввернуть опоры 2 в резьбовые отверстия датчиков врезной платформы 1 таким образом, чтобы высота платформы 1, установленной на плоской поверхности, была бы равна глубине рамы 3 (размер Н2 на Рис.4). Установить на врезной платформе 1 рым-болты 5. Врезную платформу 1 необходимо расположить в раме 3 таким образом, чтобы сторона платформы 1, у которой находится вывод соединительного шнура 7, соответствовала стороне рамы 3, на которой находится отверстие 6 для вывода соединительного шнура 7.

2.2.3.9 Установить платформу 1 рядом с рамой 3 и пропустить соединительный шнур 7 из внутренней части рамы 3 наружу через отверстие 6 и защитную трубу. Осторожно при помощи грузоподъемного механизма опустить платформу 1 в раму 3 так, чтобы опоры 2 оказались в гнездах 4.

После установки платформы 1 зазор между рамой 3 и платформой по периметру должен быть равномерным.

2.2.3.10 Нажимая последовательно на углы платформы 1, проверить отсутствие вертикальных зазоров в опорах 2. Устранить зазоры, отрегулировав положение опор платформы. Убедиться, что ни из одна из платформ не завинчена до упора, т.е. своим торцом на резьбовой части не упирается в платформу. При необходимости вывинтить все опоры на 1-2 оборота и повторно устранить вертикальные зазоры в опорах.

2.2.3.11 При помощи рожкового гаечного ключа законтрить опоры, воспользовавшись прорезями на торцевых поверхностях платформы (для весов на нагрузки 6 и 10 т).

2.2.3.12 Для весов на нагрузку до 5 т включительно перед операцией законтривания опор необходимо снять пластмассовые заглушки с торцевых поверхностей платформы, а после законтривания опор установить заглушки на место.

2.2.3.13 Сборку стойки и подсоединение индикатора НВТ произвести в порядке, описанном в п.2.2.1.5.

2.2.4 Сборка весов ВСП4-Т

2.2.4.1 Перед началом сборки выполнить действия, указанные в п.п. 2.2.1.1. - 2.2.1.2

Схема весов ВСП4-Т представлена на Рис. 6.

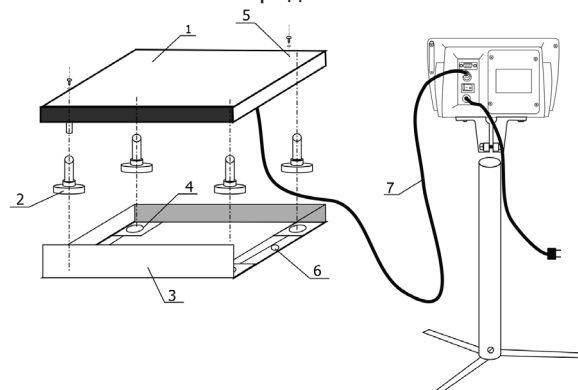


Рис. 6 Схема весов ВСП4-Т

1 – платформа, 2 – опора,
3 – рама с упором, 4 – гнездо опоры,
5 – рым-болт, 6 – отверстие для
вывода соединительного шнура,
7 – соединительный шнур



2.2.4.2 Выбрать горизонтальную ровную поверхность для установки весов.

Сборку, подготовку весов к работе произвести в последовательности, изложенной в п. 2.2.1 При этом высота платформы 1 должна соответствовать размерам, указанным на рисунке 7. Убедиться, что ни из одна из платформ не завинчена до упора, т.е. своим торцом на резьбовой части не упирается в платформу. При необходимости вывинтить все опоры на 1-2 оборота и повторно устранить вертикальные зазоры в опорах.

2.2.4.3 Сборку стойки и подсоединение индикатора НВТ произвести в порядке, описанном в п. 2.2.1.2 и п. 2.2.1.5.

Расположение и высота упора рамы 3 показаны на рисунке 7.

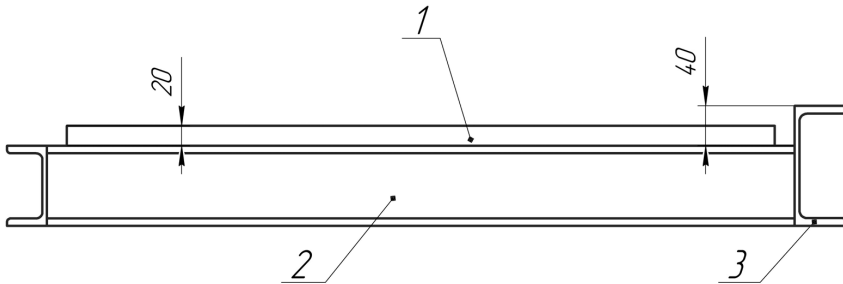


Рис. 7 Расположение и высота упора рамы

1 – платформа, 2 – рама, 3 – упор

2.2.5 Сборка весов ВСП4-Н

2.2.5.1 Перед началом сборки выполнить действия, указанные в п.п. 2.2.1.1. – 2.2.1.2.

Схема весов ВСП4-Н представлена на Рис. 8.

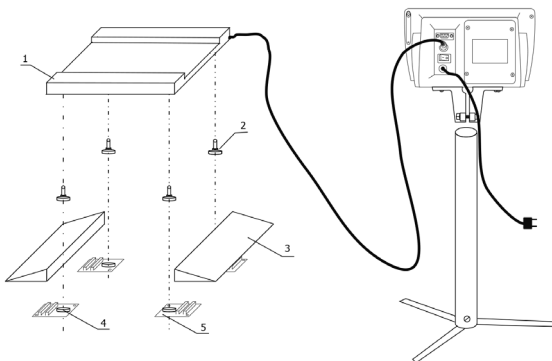


Рис. 8 Схема весов ВСП4-Н

1 – платформа, 2 – опора,
3 – пандус, 4 – гнездо опоры,
5 – ограничитель

2.2.5.2 Ввернуть опоры 2 в резьбовые отверстия в датчиках платформы 1 таким образом, чтобы высота платформы 1 была равна высоте пандусов 3. Выбрать горизонтальную твердую поверхность и установить на нее пандусы 3 и платформу 1, связав их ограничителями 5, как указано в п. 2.2.2.2. Выполнить операции по п.п. 2.2.2.3 и 2.2.2.4.



2.2.5.3 Сборку стойки и подсоединение индикатора НВТ произвести в порядке, описанном в п. 2.2.1.5.

2.2.6 Сборка весов ВСП4-С

2.2.6.1 Перед началом сборки выполнить действия, указанные в п.п. 2.2.1.1. - 2.2.1.2

Схема весов ВСП4-С представлена на Рис. 9.

2.2.6.2 Опоры 2 жестко закреплены на стержневых платформах 1. Весы не требуют дополнительных сборочных операций.

2.2.6.3 Сборку стойки произвести в порядке, описанном в п. 2.2.1.5. Соединительные шнуры от стержневых платформ подсоединить к индикатору НВТ.

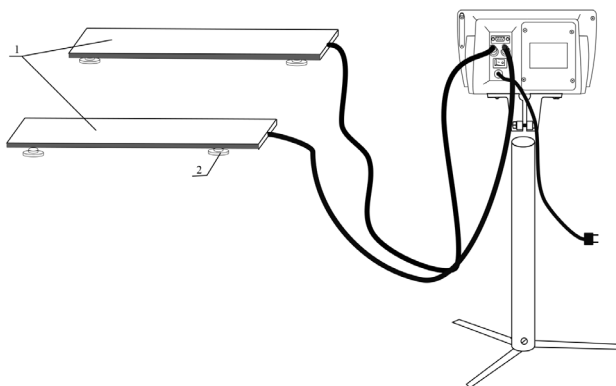


Рис. 9 Схема весов ВСП4-С

1 – стержневые платформы, 2 – опоры весов

2.2.7 Сборка весов ВСП4-П

2.2.7.1 Перед началом сборки выполнить действия, указанные в п.п. 2.2.1.1. - 2.2.1.2

Схема весов ВСП4-П представлена на Рис. 10.

2.2.7.2 Вывернуть крепежные транспортировочные болты, освободить П-образную платформу 1 от транспортной тары. Ввернуть опоры 2 в резьбовое отверстие датчиков так, чтобы высота платформы была 85 мм, и законтрить их.

2.2.7.3 Весы не требуют дополнительных сборочных операций. Конструкция платформы 1 обеспечивает автоматическую выборку вертикальных зазоров в опорах после установки весов.

2.2.7.4 Сборку стойки и подсоединения индикатора НВТ произвести в порядке, описанном в п. 2.2.1.5.

2.2.7.5 При взвешивании на весах ВСП4-2000П при нагрузках более 1500 кг и на весах ВСП4-3000П при нагрузках более 2000 кг обеспечить равномерное распределение нагрузки на платформе (например, используя технологический настил или поддон).

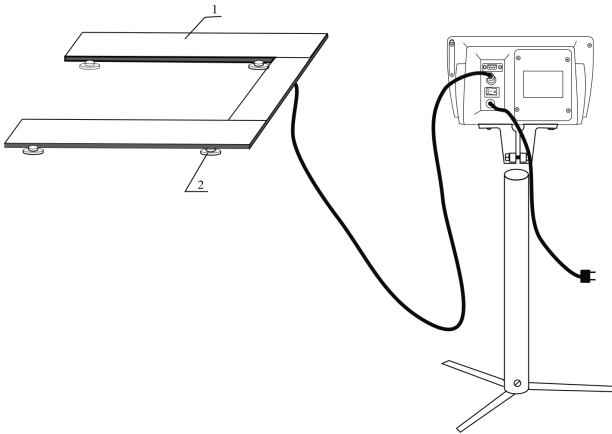


Рис. 10 Схема весов ВСП4-П

1 – П-образная платформа, 2 – опоры весов

2.2.8 Сборка весов ВСП4-ЖсО

2.2.8.1 Перед началом работы весы необходимо распаковать и проверить комплектность (см. Таблица 4).

Схема весов ВСП4-ЖсО представлена на Рис. 11.

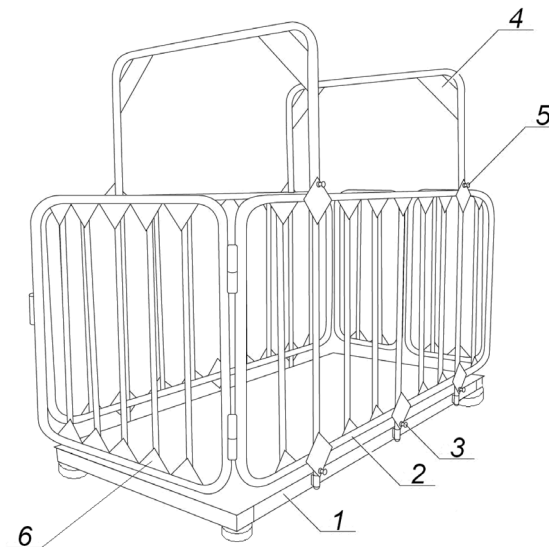


Рис. 11 Схема весов ВСП4-ЖсО

1 – платформа, 2 – ограждения, 3, 5 – болты,
4 – дуги ограждений, 6 – дверца



2.2.8.2 Выполнить операции п. 2.2.1.5.

2.2.8.3 Снять пластмассовые заглушки на углах платформы. Вернуть опоры в резьбовые отверстия датчиков таким образом, чтобы высота платформы была равна 100 мм.

2.2.8.4 Установить платформу 1 на ровную горизонтальную поверхность. Последовательно нажимая на углы платформы, проверить отсутствие вертикальных зазоров в опорах. Устранить зазоры, отрегулировав положение опор платформы. Убедиться, что ни из одна из платформ не завинчена до упора, т.е. своим торцом на резьбовой части не упирается в платформу. При необходимости вывинтить все опоры на 1-2 оборота и повторно устранить вертикальные зазоры в опорах. При помощи рожкового гаечного ключа законтрить опоры, после чего поставить заглушки на место.

2.2.8.5 Установить на платформе ограждения 2 и закрепить их болтами 3. Соединить ограждения дугами 4, закрепить их болтами 5. Установить дверцы 6.

2.2.8.6 Закрепить индикатор НВТ на металлическом кронштейне, а кронштейн – на ограждении весов в удобном для работы месте. Соединительный шнур подключить к гнезду 8 (Рис. 1) на задней стенке корпуса индикатора НВТ и зафиксировать разъем винтами.

2.2.8.7 Рекомендуются закрепить кабель на ограждении весов при помощи кабельных стяжек (в комплект весов не входят).

2.2.9 Сборка весов ВСП4-Ж

2.2.9.1 Перед началом работы весы необходимо распаковать, проверить комплектность (см. Таблица 4) и выполнить операции по п. 2.2.1.2.

2.2.9.2 Затем снять пластмассовые заглушки на углах платформы. Вернуть опоры в резьбовые отверстия датчиков таким образом, чтобы высота платформы была равна 100 мм.

2.2.9.3 Выполнить операции по п. 2.2.8.4.

2.2.9.4 Сборку стойки и подсоединение индикатора НВТ произвести в порядке, описанном в п. 2.2.1.5.


2.3 Работа весов

2.3.1 Режимы взвешивания

В весах ВСП4 предусмотрено 3 режима взвешивания:


- режим простого взвешивания;
- режим усреднения (взвешивания животных) индикаторы НВТ-9, НВТ-1;
- режим удержания (индикатор НВТ-9).

2.3.1.1 Режим простого взвешивания


Положить груз на платформу. На дисплее высветится масса груза. Завершение процесса взвешивания сигнализирует светодиод .

2.3.1.2 Режим усреднения (для весов с индикатором НВТ-9)



Поместить груз на платформу. В процессе взвешивания нажать и отпустить кнопку . На дисплее отобразится: [-- ст --]. Через 4-5с высветится усредненное значение. Освободить платформу. На дисплее высветятся нули.

2.3.1.3 Режим удержания (для весов с индикатором НВТ-9)

Поместить груз на платформу. В процессе взвешивания нажать кнопку  – на дисплее высветится, и будет удерживаться максимальное значение веса. Освободить платформу. На дисплее высветятся нули.

2.3.2 Режимы работы

Для весов ВСП4 предусмотрено 3 режима работы:

- режим взвешивания груза в таре;
- режим суммирования;
- режим контроля взвешивания и предварительная установка тары (для НВТ-9).

Полное описание работы, установок и настроек режимов работы приведены соответственно в Руководствах по эксплуатации индикаторов НВТ-1 или НВТ-9.

3 Техническое обслуживание

Регулярный уход за весами включает в себя периодическую очистку поверхности платформы.

4 Указание мер безопасности

- 4.1 Электропитание весов с индикатором НВТ-1 осуществляется посредством сетевого адаптера выходное напряжение которого является сверхнизким, при котором не требуются специальных мер безопасности по ГОСТ 12.2.007.0-75.
- 4.2 Электропитание весов с индикатором НВТ-9 осуществляется от сети 220В с заземлением, выполненным по «Правилам технической эксплуатации электроустановок потребителей».
- 4.3 Не допускается разборка весов и проведение ремонтных работ при включенных весах.
При проведении указанных работ необходимо выключить весы, отключить их от сети и отсоединить аккумулятор.
- 4.4 Не допускается устанавливать весы на токопроводящие поверхности, которые не заземлены.

5 Возможные неисправности и способы их устранения

Описание неисправностей и способы их устранения приведены соответственно в Руководствах по эксплуатации индикаторов НВТ-1 или НВТ-9.



6 Юстировка весов

При эксплуатации весов в местах, значительно отличающихся от широты, по которой была произведена юстировка, могут возникнуть погрешности. В этом случае весы следует отъюстировать заново. После этого весы предъявляются на поверку и пломбируются.

Примечания:

1. Юстировка производится гириями, соответствующими классу точности М1 по ГОСТ OIML R 111-1—2009.
2. Весы должны быть выдержаны в помещении, где проводится юстировка, не менее 1 ч.
3. При юстировке размещать гири в центре платформы или равномерно по ее площади.
4. Инструкция по юстировке весов предоставляется предприятием-изготовителем по запросу специализированных сервисных центров.
5. Внимание! Юстировка весов должна проводиться только специализированными сервисными центрами.

7 Поверка

Поверка весов осуществляется в соответствии с приложением ДА «Методика поверки весов» ГОСТ OIML R 76-1-2011.

Основные средства поверки:

гири, соответствующие классу точности М1 по ГОСТ OIML R 111-1—2009.

Межповерочный интервал – 12 месяцев.

7.1. Подтверждение соответствия программного обеспечения (ПО) (Таблица 8).

Таблица 8

Тип индикатора НВТ	Номер версии ПО
НВТ-1(Н)	VEr 10.9; VEr 1.11
НВТ-9	VEr 2.03; VEr 9.11, VEr 9.12, VEr 9.13

7.2. Положительные результаты поверки оформляют нанесением оттиска поверительного клейма на крепежный винт тыльной стороне индикатора НВТ, а также записью в паспорте весов, заверенной поверителем.

7.3. При отрицательных результатах поверки весы к дальнейшему применению не допускают, знаки поверки удаляют и выдают извещение о непригодности с указанием причин.



8 Транспортирование и хранение

8.1 Условия транспортирования весов крытыми транспортными средствами в части воздействия климатических факторов должны соответствовать группе 5 (ОЖ 4) условий хранения по ГОСТ 15150-69.

8.2 После транспортирования и хранения при отрицательных температурах весы должны быть выдержаны при нормальной температуре не менее 3-х часов, после этого весы можно распаковать.

8.3 Весы в упаковке предприятия-изготовителя следует хранить в закрытом помещении группы хранения 4 по ГОСТ 15150-69, воздух которого не содержит примесей, вызывающих коррозию деталей.

9 Гарантийные обязательства

Изготовитель гарантирует соответствие весов требованиям ГОСТ OIML R 76-1-2011, ТУ 4274-003-50062845-2013:

- при соблюдении эксплуатационных ограничений, условий транспортирования и хранения;
- гарантийный срок эксплуатации – 12 месяцев с даты продажи весов.

ВНИМАНИЕ!

Покупатель лишается права на гарантийный ремонт в следующих случаях:

- не соблюдены эксплуатационные ограничения, условия транспортирования и хранения весов;
- весы подвергались ремонту и/или конструктивным изменениям неуполномоченными лицами/предприятиями;
- неисправность весов вызвана не зависящими от производителя причинами, такими как перепады напряжения питания, пожар, попадание внутрь весов посторонних предметов и жидкостей, насекомых и т. д.;
- весы имеют механические повреждения, возникшие в процессе эксплуатации или транспортировки;
- отсутствует гарантийный талон или в него внесены самостоятельные изменения;
- нарушена пломба предприятия-изготовителя.

Гарантия на аккумуляторную батарею и зарядное устройство не распространяется.



НЕВСКИЕ ВЕСЫ
производство и продажа весов

АО «ВЕС-СЕРВИС»

197374, Санкт-Петербург, ул. Оптиков, д.4.
E-mail: dsales@vesservice.com

8 800 775 84 02

www.vesservice.com

ИНДИКАТОР

НВТ-9

РУКОВОДСТВО ПО ЭКСПЛУАТАЦИИ



невские весы
производство и продажа весов



EAC



СОДЕРЖАНИЕ

1	Описание и работа	4
1.1	Назначение	4
1.2	Технические характеристики	4
1.3	Состав	4
1.4	Устройство и работа	5
1.5	Комплектность	5
1.6	Упаковка	6
1.7	Транспортирование и хранение	6
1.8	Маркировка	6
2	Использование по назначению	7
2.1	Описание индикатора	7
2.2	Подключение индикатора к ГПП	9
2.3	Включение индикатора	9
3	Работа весов с индикатором	9
3.1	Настройка установок индикатора	9
3.2	Простое взвешивание	11
3.3	Взвешивание груза в таре	11
3.4	Режим суммирования	11
3.5	Режим усреднения (взвешивания животных)	12
3.6	Режим поосного взвешивания	13
3.7	Режим удержания максимального веса	14
3.8	Установка предварительного значения тары и установление значений звукового сигнала при контроле взвешивания	14
4	Заряд аккумулятора	15
5	Возможные неисправности	15
6	Интерфейс RS-232C	16
7	Схема подключения датчика	16



Вниманию потребителей!

Прочитайте это Руководство по эксплуатации перед установкой, работой или обслуживанием весов, оснащённых прибором весоизмерительным НВТ-9.

Не допускайте неподготовленный персонал к работе, установке или обслуживанию прибора весоизмерительного НВТ-9.

Введение

Настоящее Руководство по эксплуатации (далее РЭ) является документом, удостоверяющим гарантированные предприятием-изготовителем основные технические характеристики индикатора НВТ-9.

1 Описание и работа

1.1 Назначение

Индикатор является модулем весов, весоизмерительных устройств и предназначен для аналого-цифрового преобразования выходного сигнала весоизмерительного тензометрического датчика (далее датчик) с последующей обработкой данных и представление результатов взвешивания в единицах массы на дисплее.

1.2 Технические характеристики

Основные технические характеристики индикатора приведены в Таблице 1.

Таблица 1

Наименование параметра	Значение параметров
Уровень входного сигнала, мВ	-19...+19
Скорость аналого-цифрового преобразования	10 раз в сек
Нелинейность %, не более	0,01
Напряжение питания датчика, В	5
Подключение датчиков	4-х или 6-ти проводная
Индикация	7-сигментная (6-разрядная), LED, h=50 мм
Тип интерфейсов обмена данными	RS-232
Диапазон рабочих температур, °C	-10... +40
Масса, кг	2
Питание, В	От 187...до 242 В (50Гц)

1.3 Состав

- 1.3.1 Индикатор выполнен в отдельном корпусе, который состоит из корпуса переднего и корпуса заднего.
- 1.3.2 В корпусе установлены блок управления, блок индикации/клавиатуры трансформатор, аккумулятор.



1.3.3 На блоке управления расположены аналого-цифровой преобразователь со встроенным усилителем входного напряжения, микроконтроллер, программируемое ПЗУ для хранения параметров конфигурации индикатора, настройки и другой служебной информации, стабилизированный источник питания.

1.3.4 Общий вид индикатора см. Рисунок 1.

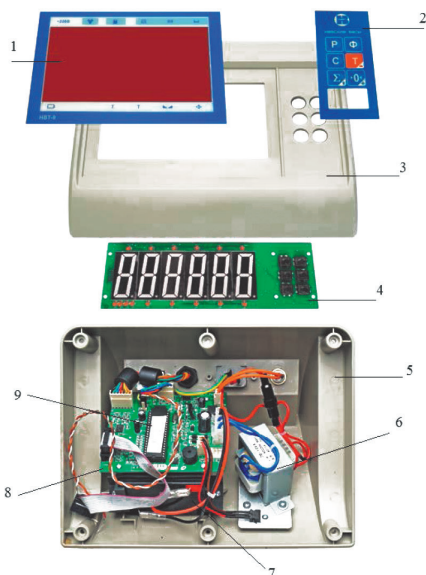


Рисунок 1. Общий вид индикатора.

- 1 – панель лицевая,
- 2 – наклейка на клавиатуру,
- 3 – корпус передний,
- 4 – блок индикации/клавиатуры,
- 5 – корпус задний,
- 6 – трансформатор,
- 7 – аккумулятор,
- 8 – блок управления,
- 9 – микроконтроллер

1.4 Устройство и работа

1.4.1 Принцип действия индикатора заключается в преобразовании аналого-цифрового преобразователя (АЦП) датчика в цифровой код посредством АЦП выполненного на отдельной микросхеме, его обработке в соответствии с ПО (Ver. 9.11), которое установлено на микроконтроллере и отображении измеренного значения массы на дисплее блока индикации/клавиатуры.

1.4.2 Управление индикатором производится посредством кнопок клавиатуры расположенными на блоке индикации/клавиатуры.

1.4.3 Индикатор формирует цифровые сигналы связи RS-232.

1.4.4 Стабилизированный источник питания индикатора формирует напряжения питания блока управления, блока индикации/клавиатуры, датчика.

1.4.5 Индикатор снабжен следующими устройствами и функциями:

- устройство первоначальной установки нуля;
- устройство слежения за нулем;
- полуавтоматическое устройство установки нуля;
- устройство выборки массы тары;
- показывающее устройство с расширением.

1.5 Комплектность

Комплект поставки индикатора приведен Таблице 2.



Таблица 2

Наименование и условное обозначение	Количество, шт.
Индикатор НВТ-9	1
Руководство по эксплуатации	1
Разъем кабельный	1
Разъем DB-9	1
Кабель сетевой	1
Кронштейн	1

1.6 Упаковка

- 1.6.1 Индикатор упакован в чехол из полиэтиленовой пленки и уложен в картонную коробку.
- 1.6.2 Способ упаковки должен исключать самопроизвольное перемещение индикатора относительно тары при транспортировании и хранении.
- 1.6.3 Эксплуатационная документация, отправляемая с индикатором, должна быть упакована в транспортную тару вместе с индикатором, чтобы была обеспечена ее сохранность.

1.7 Транспортирование и хранение

Хранение и транспортирование индикатора должно осуществляться в закрытой, водонепроницаемой упаковке при температуре от -25°C до 55°C .

1.8 Маркировка

- 1.8.1 Маркировка индикатора производится в соответствии с КД на весы в состав которых входит индикатор.
- 1.8.2 Место установки наклеек на индикаторе показано соответственно на Рисунке 2 позиция 1 и Рисунке 3 позиция 4.

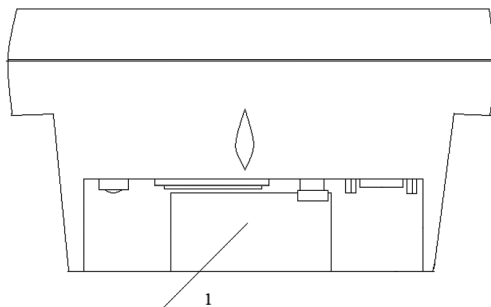


Рисунок 2. Место расположения наклейки.

1 – место для наклейки.



2 Использование по назначению

2.1 Описание индикатора

2.1.1 Лицевая панель индикатора см. Рисунок 3.

2.1.2 Корпус задний индикатора см. Рисунок 4.

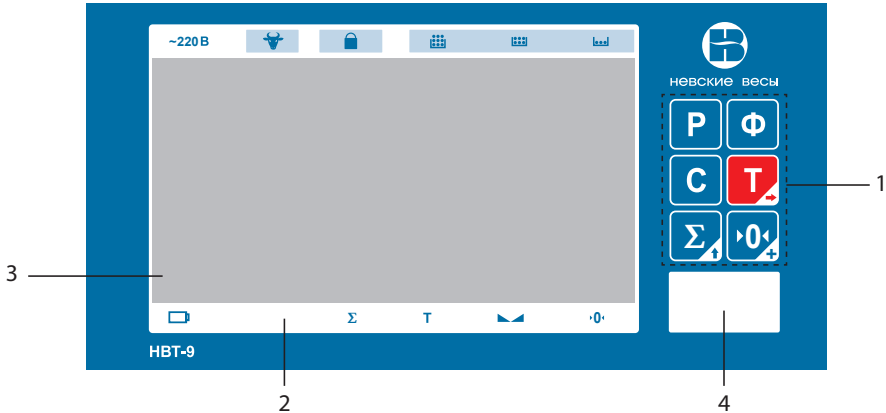


Рисунок 3. Лицевая панель индикатора.

1 – кнопки управления, 2 – индикаторы режимов работы, 3 – дисплей, 4 – место для наклейки.

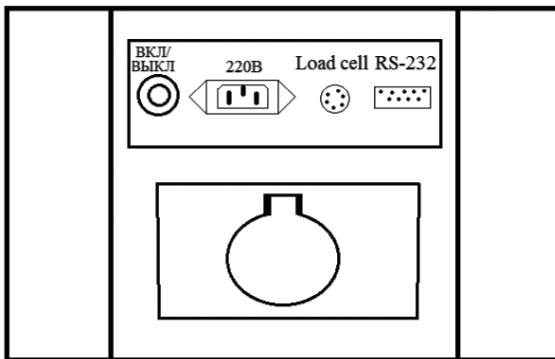











Рисунок 4. Корпус задний индикатора.

2.1.3 Назначение индикаторов, расположенных на лицевой панели приведено в Таблице 3.



Таблица 3

Индикатор	Назначение
~220 В	Индикатор включения в сеть
	Индикатор режима усреднения (режим взвешивания животных)
	Индикатор режима удержания
	Индикатор режима контроля массы
	Индикатор режима контроля массы
	Индикатор режима контроля массы
	Индикатор заряда аккумулятора
Σ	Индикатор режима суммирования
T	Индикатор режима выборки массы тары
	Индикатор завершения процесса взвешивания (стабилизации)
·0·	Индикатор установки нуля весов
2.1.4 Назначение кнопок клавиатуры	
	функциональная кнопка
	кнопка режима усреднения/удержания
	кнопка удаления результатов суммирования
	кнопка выбора массы тары
	кнопка режима суммирования
	кнопка установки на ноль



2.2 Подключение индикатора к грузоприемной платформе


- 2.2.1 Установить индикатор в удобное для работы место: на столе, на стойке, на стене.
- 2.2.2 Подключить кабель от грузоприемной платформы (ГПП) к разъему «Load cell» индикатора.


2.3 Включение индикатора

- 2.3.1 Автономное питание от встроенного аккумулятора включается кнопкой ВКЛ/ВЫКЛ (Рисунок 4).
- 2.3.2 Для питания индикатора от сети вставить вилку кабеля сетевого в розетку. На панели индикатора загорится индикатор ~220В.

- 2.3.3 Включить индикатор кнопкой ВКЛ/ВЫКЛ.

На дисплее высветится версия программного обеспечения, а затем начнется тест в виде последовательной смены ряда символов от [000000], до [999999], после чего индикатор выйдет в режим взвешивания.

Индикацией готовности к работе (режим взвешивания) является высвечивание индикаторов , '0' и значение нулевой массы на дисплее индикатора.

- 2.3.4 Если после прохождения теста при ненагруженном ГПП на дисплее высветится ненулевое значение, а индикатор '0' не горит нажать кнопку , значение обнулится и загорится индикатор '0'.

Контроль состояния установки на ноль ненагруженной ГПП должен осуществляться как при включении, так и в процессе работы весов.

- 2.3.5 Выключение индикатора производится повторным нажатием кнопки ВКЛ/ВЫКЛ.

3 Работа весов с индикатором

3.1 Настройка установок индикатора

Индикатор в режиме взвешивания

- 3.1.1 Нажать и удерживать кнопку  в течении 5-8 секунд.

На дисплее: [P1 1]

Индикатор в меню установок.

- 3.1.2 Перечень установок приведен в Таблице 4

- 3.1.3 Меню установок

Выбор установок производится кнопкой .

Изменение установок производится кнопкой .

Для выхода в весовой режим нажать  или .



Таблица 4

На дисплее	Установка	Описание установки	Заводская установка
[P1 1]	Режим взвешивания	1 – простое взвешивание; 2 – режим удержания максимального веса.	1
[P2 1]	Скорость передачи данных по RS-232, бод	5 – 24000; 4 – 9600; 3 – 4800; 2 – 2400; 1 – 1200.	4
[P3 1]	Режим взвешивания	1 – вес брутто; 2 – вес нетто; 3 – вес тары.	1
[P4 1]	Тип передачи данных	1 – постоянная передача данных; 2 – постоянная передача данных после стабилизации веса; 3 – управляемый метод (опция); 4 – передача данных по RS-232 запрещена; 5 – передача данных для связи с выносным индикатором.	1
[P5 1]	Режим энергосбережения	1 – режим отключен; 2 – индикатор входят в режим энергосбережения после 30 сек.; 3 – индикатор входят в режим энергосбережения после 60 сек.; 4 – индикатор входят в режим энергосбережения после 30 сек.; 5 – индикатор входят в режим энергосбережения после 60 сек.	1
[P6 1]	Яркость свечения дисплея	1 – тускло; 2 – средне; 3 – ярко.	3
[P7 1]	Настройка цифрового фильтра	1 – медленно; 2 – средне; 3 – быстро.	2
[P8 1]	Настройка параметров режима усреднения веса (взвешивание животных)	1 – режим «быстрого» взвешивания (5 сек.); 2 – режим «среднего» взвешивания (10 сек.); 3 – режим «медленного» взвешивания (15 сек.).	1



3.2 Простое взвешивание

3.2.1 Положить груз на ГПП.

На дисплее высветится масса груза.

3.2.2 Завершение процесса взвешивания сопровождается высвечиванием индикатора .

3.3 Взвешивание груза в таре

3.3.1 Установить тару на ГПП.

3.3.2 На дисплее индикатора высветится масса тары.

3.3.3 Нажать кнопку .

Дисплей обнулится и загорится индикатор **T**.

3.3.4 Положить груз в тару. На дисплее высветится масса нетто.

3.3.5 Для продолжения взвешивания без использования тары обнулить показания дисплея кнопкой . Индикатор **T** погаснет.

Внимание! Обнуление показаний массы тары из памяти возможно только при ненагруженных весах!

3.4 Режим суммирования

Режим суммирования весов работает только в режиме простого взвешивания.

3.4.1 Режим ручного суммирования.

3.4.1.1 Поместить первый груз на ГПП (например, 150 кг) и дождаться завершения процесса взвешивания.

Загорится индикатор .

3.4.1.2 Нажать кнопку .

Загорится индикатор режима суммирования **Σ**.

На дисплее появится последовательная смена сообщений:

[150.00] → [total -] → [150.00] → [n] → [1] → [150.00], где

[150.00] – вес первого груза

[150.00] – результат суммирования;

[n 1] – количество произведенных взвешиваний;

[150.00] – вес первого груза.

3.4.1.3 Освободить ГПП.

Загорятся индикаторы  и **0**.

Поместить на ГПП второй груз (например, 20 кг) и дождаться завершения процесса взвешивания.

Загорится индикатор .



3.4.1.4 Нажать кнопку .

На дисплее появится последовательная смена сообщений.

[20.00] → [total -] → [170.00] → [n] → [2] → [20.00], где

[20.00] – вес второго груза.

[170.00] – результат суммирования;

[n 2] – количество произведенных взвешиваний;

[20.00] – вес второго груза.

3.4.1.5 Освободить платформу.

И так далее.

3.4.1.6 Для просмотра результатов суммирования при пустой ГПП нажать кнопку .

На дисплее появится последовательная смена сообщений см. п.3.4.1.4.

3.4.1.7 Для обнуления результатов суммирования при ненагруженной ГПП нажать кнопку .

3.4.2 Режим автоматического суммирования.

3.4.2.1 В режиме простого взвешивания нажать одновременно кнопки и .

Индикатор режима суммирования Σ начнет мигать.

3.4.2.2 Результат каждого взвешивания веса будут суммироваться автоматически.

3.4.2.3 Перед каждым последующим взвешиванием/суммированием предыдущий груз необходимо убрать с платформы, показания весов при этом должны обнуляться. Загорятся индикаторы и '0'.

3.4.2.4 Для просмотра результатов суммирования при пустой платформе нажать кнопку .

3.4.2.5 Для обнуления результатов суммирования в ненагруженном состоянии нажать кнопку .

3.4.2.6 Для выхода из режима автоматического суммирования одновременно нажать кнопки и .

3.4.2.7 После выключения весов от питания результат суммирования сохраняется.

3.5 Режим усреднения (взвешивания животных)

3.5.1 Установка режима усреднения (взвешивание животных) приведена в «Руководстве по программированию и калибровке».

Загорится индикатор .

3.5.2 В процессе взвешивания нажать и отпустить кнопку .

На дисплее: [-- ct --]. Через установленное время (см. Таблица 4 [P8 1]) высветится усредненное значение.

3.5.3 Освободить платформу. На дисплее высветятся нули.



3.6 Режим поосного взвешивания

Внимание. Режим поосного взвешивания может быть применен только в технологических целях.

- 3.6.1 Установка режима поосного взвешивания приведена в «Руководстве по программированию и калибровке».
- 3.6.2 Заехать первой осью автомобиля на ГПП.
Загорится индикатор
- На дисплее, например: [15000].
- 3.6.3 Нажать кнопку
- На дисплее: [total -] → [15000] → [ОСь1] → [15000], где
[15000] – результат суммирования;
[ОСь 1] – количество осей;
[15000] – вес первой оси.
- 3.6.4 Съехать первой и заехать второй осью на ГПП.
Загорится индикатор
- На дисплее, например: [20000].
- 3.6.5 Нажать кнопку
- На дисплее: [total -] → [35000] → [ОСь2] → [20000], где
[35000] – результат суммирования;
[ОСь 2] – количество осей;
[15000] – вес второй оси.
- 3.6.6 И так далее просуммировать все оси.
После завершения суммирования ГПП пуста.
Горит индикатор
- 3.6.7 Для просмотра результата суммирования нажать кнопку
- На дисплее: [0] → [total -] → [35000] → [ОСь2] → [0], где
[35000] – результат суммирования;
[ОСь 2] – количество просуммированных осей;
- 3.6.8 Для удаления результатов суммирования при ненагруженной платформе нажать кнопку
- На дисплее: [ACCCLr].
Результаты суммирования удалены.




3.7 Режим удержания максимального веса

(Меню установок Таблица 4 «Режим удержания максимального веса» [P1 2]).

Загорится индикатор .

3.7.1 Поместить груз на платформу.

В процессе взвешивания нажать кнопку  – на дисплее высветится, и будет удерживаться максимальное значение веса.

3.7.2 Освободить ГПП. На дисплее высветятся нули.

3.8 Установка предварительного значения тары и установление значений звукового сигнала при контроле взвешивания

Установку предварительного задания значения тары и установку пределов звуковой сигнализации см. Таблицу 5.

Таблица 5

П.П	Описание	Показания дисплея	Действие
1		[0.00]	
2	Нажать и удерживать кнопку  в течение 5-8 с.	[P 00.00]	
3	Установка значения тары, например, "0.00"	[0.00]	Кнопками  и  ввести значение тары. Подтвердить кнопкой  .
4	Установка верхнего значения веса при контроле взвешивания звуковым сигналом, например, "30.00"	[H 060.00]	Кнопками  и  ввести значение тары. Подтвердить кнопкой  .
5	Установка нижнего значения веса при контроле взвешивания звуковым сигналом, например, "60.00"	[L 030.00]	Подтвердить кнопкой  .
6		[0.00]	Режим взвешивания

При приведенных в примере установках звуковой сигнал будет отсутствовать в диапазоне 30.00.....60.00.


Кнопка  перемещает устанавливаемый разряд вправо.

Под устанавливаемым разрядом горит индикатор.



Кнопка  увеличивает значение устанавливаемого разряда.

4 Заряд аккумулятора

- 4.1 Автономное питание индикатора осуществляется от аккумулятора 6V/4AH.
- 4.2 Заряд аккумулятора начинается после того, как индикатор подключен к сети и загорится индикатор **~220В**.
- 4.3 Индикацией уровня заряда аккумулятор являются индикаторы расположенные над .
- – аккумулятор полностью заряжен;
 - – аккумулятор заряжен;
 - – аккумулятор разряжен (требуется зарядка);
 - – аккумулятор полностью разряжен (требуется зарядка).
- 4.4 Время заряда исправного аккумулятора составляет ~ 8-10 ч.

5 Возможные неисправности

Перечень возможных неисправностей см. Таблица 6.

Таблица 6

На дисплее	Описание установки
<<LooL>>	Разряжен аккумулятор (зарядить аккумулятор).
<<-OL>>	Нагрузка на тензодатчик превышает значение MAX
[Err 1]	Значение кода АЦП менее допустимого
[Err 2]	В режиме обнуления вес груза превышает установленное значение диапазона обнуления индикатора
[Err 3]	Вес груза на ГПП при включении превышает установленный диапазон первоначальной установки на ноль
[Err 7]	Отсутствует перемычка на блоке управления для входа в калибровку
[Err 8]	Неправильная полярность проводов сигнального кабеля от датчика
[A oL]	Ошибка при работе в режиме суммирования



6 Интерфейс RS-232C

6.1 Разъем RS-232 расположен на задней стенке терминала (Рисунок 2).

Параметры связи RS-232 устанавливаются установками см. Таблицу 4 Меню настроек Установки интерфейса «P2..P4».

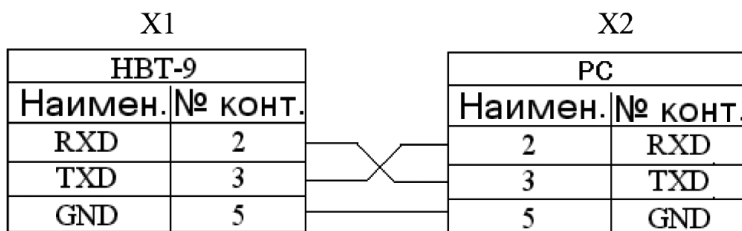
6.2 Кодировка ASCII

6.3 Пример передачи данных:

-500.00кг «= 00.005-».

500.00кг «= 00.0050».

6.4 Схема распайки интерфейсного кабеля представлена на Рисунке 5.



*Рисунок 5. Схема распайки интерфейсного кабеля.
X1, X2 – разъем DB-9 (розетка).*

7 Схема подключения датчика

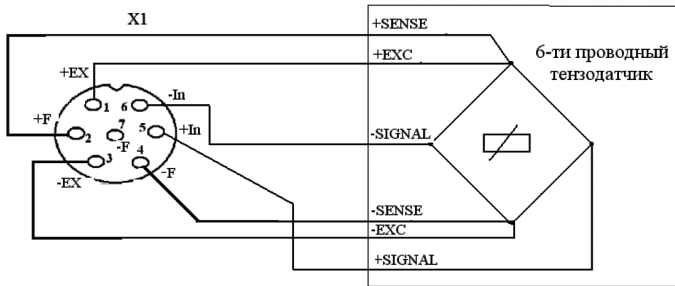
7.1 Схему распайки разъёма Load Cell см. Рисунок 4 (SP1312/S7 WEIPU (розетка, IP68)) см. Таблица 7.

Таблица 7

№ конт.	Обозначение	Наименование
1	+V	+ Епит. датчика
2	+F	+ SEN
3	-V	+ Епит. датчика
4	-F	-SEN
5	+IN	Выходной сигнал датчика (+S)
6	-IN	Выходной сигнал датчика (-S)
7	GND	

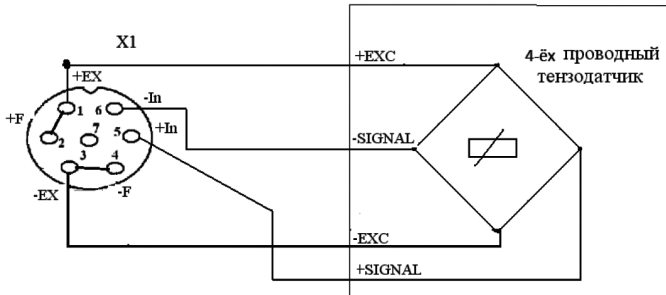


7.2 Схема распайки разъёма кабельного для 6-ти проводного подключение датчика или соединительной коробки см. Рисунок 6.



**Рисунок 6. Подключение 6-ти проводного датчика.
X1 - SP1310/P7II WEIPU (вилка, IP68).**

Схема распайки разъёма кабельного для 4-ех проводного подключение датчика или соединительной коробки см. Рисунок 7.



**Рисунок 7. Подключение 4-ех проводного датчика.
X1 - SP1310/P7II WEIPU (вилка, IP68).**



НЕВСКИЕ ВЕСЫ
производство и продажа весов

АО «ВЕС-СЕРВИС»

197374, Санкт-Петербург, ул. Оптиков, д.4.
E-mail: dsales@vesservice.com

8 800 775 84 02

www.vesservice.com