

**РУКОВОДСТВО
ПО ЭКСПЛУАТАЦИИ**

Инверторный аппарат плазменной резки

СПЕКТР 100

Производитель: AURORA ZHONGSHAN CO.,LTD

Адрес: Room 102,1st floor,No.4 Minkang East Road, Huoju Industrial Zone, Zhongshan city, Guangdong Province ,China

Декларация о соответствии:

Оборудование предназначено для профессионального и бытового использования и соответствует директивам ЕС: 73/23/ЕЕС, 89/336/ЕЕС и Европейскому стандарту EN/IEC60974.

Соответствует требованиям ГОСТ 12.2.007.8-75, ГОСТ Р МЭК 60974-1-2014 ГОСТР51526-99.
Соответствует требованиям ТР ЕАЭС 004/2011 «О безопасности низковольтного оборудования», ТР ЕАЭС 020/2011 «Электромагнитная совместимость технических средств», ТР ЕАЭС 010/2011 "О безопасности машин и оборудования", ТР ЕАЭС 037/2016 "Об ограничении применения опасных веществ в изделиях электротехники и радиоэлектроники".



ЕАС — Соответствует всем требуемым Техническим регламентам Таможенного союза ЕврАзЭС.

СОДЕРЖАНИЕ

ВВЕДЕНИЕ	4
КОМПЛЕКТАЦИЯ.....	5
ОБЩИЙ ВИД	6
ТЕХНИЧЕСКИЕ ХАРАКТЕРИСТИКИ	8
ТЕХНИКА БЕЗОПАСНОСТИ.....	11
УСТАНОВКА И ЭКСПЛУАТАЦИЯ	16
ТЕХНИЧЕСКОЕ ОБСЛУЖИВАНИЕ	22
ХРАНЕНИЕ И ТРАНСПОРТИРОВКА.....	23
УСТРАНЕНИЕ ВОЗМОЖНЫХ НЕИСПРАВНОСТЕЙ	24
ДЕТАЛИРОВКА	28
ЭЛЕКТРИЧЕСКАЯ СХЕМА.....	30

ВВЕДЕНИЕ

Благодарим вас за приобретение инверторного аппарата плазменной резки АВРОРА Спектр 100.

Мы создаём современные аппараты плазменной резки, которые помогают Вам создавать что-то новое, работать и воплощать творческие мечты! Позволяют Вам быть уверенным в надежности работы оборудования и быть уверенным в своём будущем!

Главные особенности аппарата АВРОРА Спектр:

- Возможность выбора режима резки: листовый материал, сетка
- Бесконтактный поджиг плазменной дуги отличается легкостью и высокой стабильностью
- Спектр–цифровой аппарат с простой и понятной цифровой панелью управления
- Управление аппарата осуществляется на базе высокоскоростной ARM платформы
- Возможность подключения к аналоговому или цифровому оборудованию с ЧПУ или роботу для автоматизированной работы
- Изолированная туннельная конструкция увеличивает эффективность охлаждения и защищает электронные компоненты управления от загрязнения

Аппарат плазменной резки АВРОРА Спектр изготовлен на базе продвинутых инверторных технологий, которые применяются в режущих плазменных установках с использованием сжатого воздуха.

Благодаря использованию быстродействующих IGBT-транзисторов и мощных диодов как основных электрических компонентов инвертора, выпрямленное напряжение (50/60Гц) сети преобразуется в высокочастотное переменное напряжение (16КГц), которое подается на первичную обмотку понижающего ферритового трансформатора. Полученное на вторичной обмотке переменное высокочастотное напряжение преобразуется в постоянное. Такой принцип работы позволяет использовать силовой трансформатор значительно меньшего размера и уменьшить вес инверторного оборудования, что ведет к увеличению КПД аппарата до 85%.

Аппараты серии Спектр предназначены для плазменной резки любых токопроводящих материалов: конструкционных сталей, нержавеющей и оцинкованных сталей, алюминия, меди и различных сплавов.

Аппарат серии Спектр для плазменной резки может обеспечить мощную, концентрированную и стабильную электрическую дугу. Температура дуги может подниматься до 10,000-15,000 °С, образуя мощную плазменную струю. Это означает, что плазменная дуга может быть применена для быстрой резки металла, при этом тепло распространяется на очень малой площади поверхности металла, а энергия дуги используется эффективно. Аппаратом можно получить очень гладкую поверхность реза, что значительно облегчает последующие этапы работы.

ВАЖНО! Перед началом работы необходимо внимательно прочитать инструкцию, это поможет уменьшить риск совершения ошибок при эксплуатации аппарата, а также снизит вероятность получения травм и повреждения оборудования.

ПРЕДУПРЕЖДЕНИЕ! К эксплуатации оборудования допускается только обученный персонал, заранее ознакомленный со всеми положениями данного руководства.

Руководство по эксплуатации содержит информацию, актуальную к моменту печати. Некоторые изменения могут быть не отражены в данном руководстве. Изображения в инструкции могут отличаться от реальных узлов и надписей на изделии.

КОМПЛЕКТАЦИЯ

Аппарат плазменной резки	1 шт.
Плазменная горелка (плазматрон) P80	1 шт.
Кабель массы с зажимом	1 шт.
Фильтр-редуктор	1 шт.
Газовый рукав	1 шт.
Руководство по эксплуатации	1 шт.

ОБЩИЙ ВИД

Передняя и задняя панели

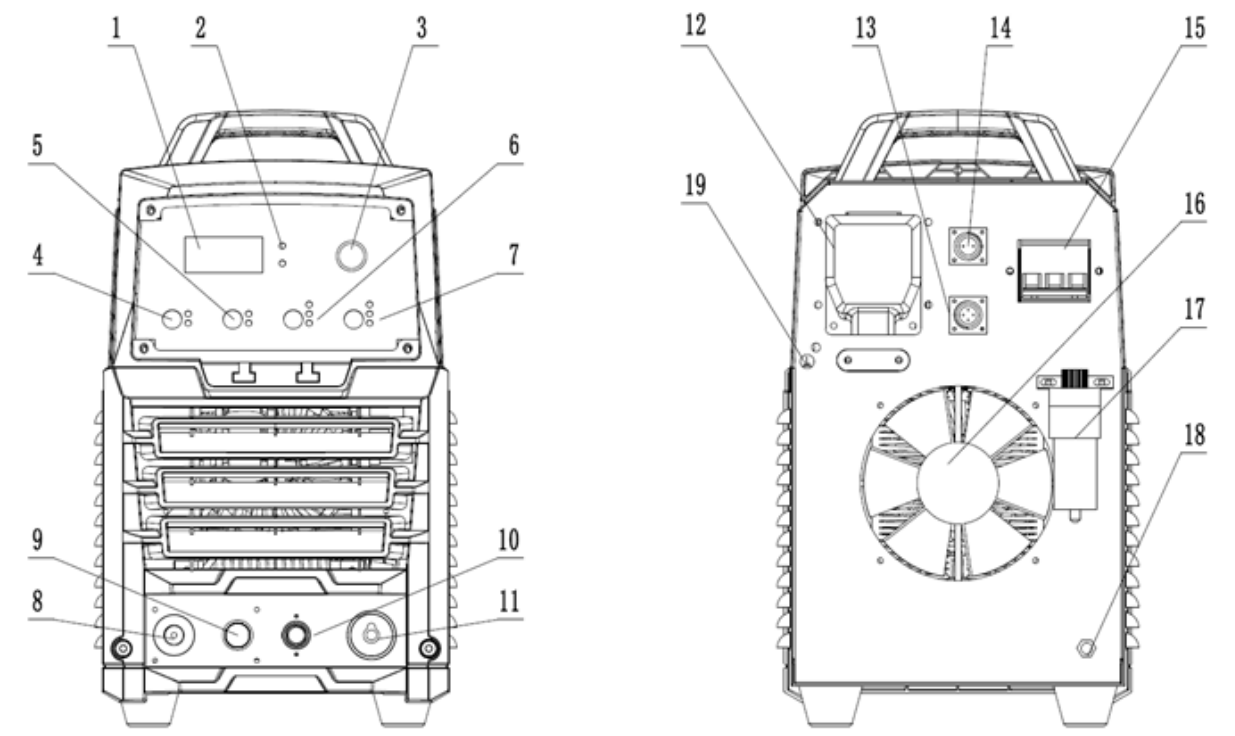


Рис.1 Передняя и задняя панели

1. Дисплей для индикации тока резки, времени продувки газа и индикации кода ошибки
2. Индикатор сети и индикатор перегрузки (перегрев, перегруз в сети)
3. Ручка регулировки сварочного тока и продувки газа. Медленное вращение меняет параметры на 1 единицу, быстрое вращение меняет параметры на большие значения
4. Кнопка «Лист/Сетка». В режиме «Лист», когда горелка дойдёт до конца изделия, дуга отключается. В режиме «Сетка», когда горелка дойдёт до края изделия, дуга автоматически переключится в слаботочный режим, пока горелка проходит зазор в изделии, находится в режиме ожидания для следующего старта дуги.
5. Кнопка выбора режима горелки: «2Т/4Т». В режиме «2Т» дуга горит при нажатии кнопки горелки всё время пока имеется контакт с обрабатываемой деталью. В режиме «4Т» дуга загорается при нажатии кнопки горелки, потом кнопку можно отпустить. Дуга гаснет при повторном нажатии кнопки горелки.
6. Кнопка «Резка/Тест». При нажатии кнопки тестирования, загорается соответствующий индикатор, отключается выходное напряжение и включается подача воздуха. При нажатии кнопки в течение 5 секунд аппарат автоматически выходит из режима тестирования подачи воздуха. После подключения плазменной горелки перед стартом работы всегда

- предварительно проводите тестирование подачи воздуха. При начале резки и отсутствии воздуха плазменный резак выйдет из строя.
7. Кнопка режима настройки «Ток, Газ ДО, Газ ПОСЛЕ». По умолчанию выбран режим настройки тока резки. Нажмите кнопку для перехода к соответствующей настройке. Если нет никаких действий в течение 3 секунд, система возвращается к настройке по умолчанию.
 8. Разъем подключения силового кабеля «-» и газового подключения плазмотрона M16. К разъему подключено электричество высокой частоты и высокого напряжения. Необходимо соблюдать предосторожность во избежание удара электрическим током.
 9. Разъем управления пилотной дугой, резьба d.8. . К разъему также подключено электричество высокой частоты и высокого напряжения. Необходимо соблюдать предосторожность во избежание удара электрическим током.
 10. Разъем управления плазмотрона
 11. Разъем «+» (подключение к рабочей заготовке)
 12. Крышка подключения питающего кабеля
 13. Интерфейс подключения оборудования с ЧПУ (разъем подключения). Это подключение передает на ЧПУ (CNC) сигнал успешного запуска дуги и сигнал управления переключателя плазмотрона. ПИН 1,2 – успешный сигнал зажигания дуги (красный). Когда ток поступает к обрабатываемой детали через плазмотрон, реле замыкается, поэтому тут находится релейный выход. ПИН 3,4 – сигналы переключателя плазмотрона (синий) - эта функция дублирует разъем на передней панели №10
 14. Интерфейс подключения оборудования с ЧПУ (обратная связь по напряжению). Интерфейс передает сигнал напряжения дуги к интерфейсу оборудования с числовым управлением (NC). ПИН 1 – положительный (красный); ПИН 2 – отрицательный (черный). Сигнал обратной связи по напряжению выводится после фильтрации платой с числовым управлением; коэффициент преобразования напряжения 1:1
 15. Защитный автомат ВКЛ/ВЫКЛ. Главная функция этого автомата – отключение питания при перегрузке или для безопасности оператора и оборудования. В рабочем положении переключатель автомата находится в верхнем положении.
 16. Вентилятор охлаждения
 17. Фильтр-редуктор входящего воздуха
 18. Штуцер подключения входящего воздуха. Предварительно воздух должен быть очищен от примесей и должно быть отрегулировано давление.
 19. Заземление. Для обеспечения безопасности и нормальной работы источника необходим надежный контакт заземления.

ТЕХНИЧЕСКИЕ ХАРАКТЕРИСТИКИ

Параметры	Спектр 100
Питающая сеть, В / Гц	3-Ф АС 380 / 50-60Гц
Потребляемая мощность, кВА	17.8
Номинальный ток на выходе, А	100
Номинальное напряжение на выходе, В	120
Макс. напряжение холостого хода, В	320
Диапазон регулировки тока реза, А	30 - 100
ПН при макс. токе, % (40°C)	60
Максимальная толщина реза, мм (сталь)	40
Оптимальная толщина реза, мм (сталь)	22
Способ возбуждения дуги	безконтактный
Степень защиты	IP21S
Класс изоляции	Н
Вес нетто, кг	28
Вес брутто, кг	35
Габаритные размеры, мм	670*330*525

Таб.2 Технические характеристики

Производитель имеет право вносить изменения, как в содержание данной инструкции, так и в технические характеристики аппарата без предварительного уведомления пользователей.

Требования к питающей сети

Диапазон напряжения $<\pm 10\%$

Диапазон частоты $<\pm 1\%$

Баланс 3-Ф напряжения $<\pm 5\%$

Потребляемая мощность, кВА	17.8
Рекомендуемая мощность генератора, кВА	32
Предохранитель, А	50
Автомат защиты, А	63
Питающий кабель, мм ²	6
Сварочный кабель, мм ²	16
Кабель заземления	Такой же или толще питающего кабеля

Требования к входящему воздуху

Давление воздуха: 5 – 7 бар

Внутренний диаметр питающего рукава: не менее 8мм

Производительность: не менее 180 л/мин

Входящий воздух перед попаданием в аппарат обязательно должен проходить через фильтр-осушитель.

Условия окружающей среды при эксплуатации аппарата:

Температура работы: - 10 °С ~ +40 °С

Температура хранения и транспортировки: - 25 °С ~ +55 °С

Относительная влажность воздуха: $\leq 60\%$ при 40 °С; $\leq 90\%$ при 20 °С

Высота относительно уровня моря: до 4 км

Внимание!

Аппарат плазменной резки рекомендуется использовать в помещении. Не рекомендуется проводить резку на открытом воздухе, в зоне действия прямых солнечных лучей, сильного ветра, дождя, снега и т.д. В случае попадания атмосферных осадков на аппарат, возможно их попадание внутрь аппарата, что повлечет за собой серьезную поломку оборудования. В таком случае необходимо обратиться в сервисный центр для проведения технического обслуживания и ремонта.

Условия работы:

Расстояние до других предметов для обеспечения нормальной вентиляции: от 50 см

Расстояние от стены более 30 см.

Два аппарата должны находиться параллельно на расстоянии более 30 см друг от друга

Наклон рабочей поверхности для установки аппарата не должен превышать 10 градусов

При высокой влажности используйте внешний компрессор с фильтром-осушителем.

Избегайте попадания на аппарат прямых солнечных лучей и воды.

Не используйте аппарат в пыльном помещении и среде агрессивных газов.

Не проводите работы на сквозняке

ТЕХНИКА БЕЗОПАСНОСТИ

ВНИМАНИЕ! Перед использованием инверторного аппарата плазменной резки внимательно ознакомьтесь с инструкцией по эксплуатации.

Данное руководство должно храниться с аппаратом и быть в постоянном доступе у персонала, работающего и обслуживающего данное оборудование.

При неправильной эксплуатации оборудования процессы сварки и резки представляют собой опасность для сварщика и людей, находящихся в пределах или рядом с рабочей зоной. При проведении сварочных работ необходимо соблюдать требования стандарта ГОСТ 12.3.003-86 «Работы электросварочные. Требования безопасности», а также стандартов ГОСТ 12.1.004-85, ГОСТ 12.1.010-76, ГОСТ 12.3.002-75.



К работе с аппаратом допускаются лица не моложе 18 лет, внимательно ознакомленные с руководством по эксплуатации, имеющие профессиональный опыт работы с инверторным оборудованием плазменной резки и прошедшие инструктаж по технике безопасности. Специалист должен обладать необходимой квалификацией и иметь допуск по проведению сварочных работ и резке, а также группу по электробезопасности не ниже II.

Люди, пользующиеся кардиостимулятором, не допускаются к работе с аппаратом или в рабочую зону без разрешения врача. Электромагнитное поле, излучаемое во время работы сварочного оборудования, может плохо воздействовать на кардиостимулятор.

Работать аппаратом при снятом кожухе категорически запрещено.

Не надевайте контактные линзы при работе с аппаратом, так как интенсивное излучение дуги может привести к склеиванию их с роговицей.

Дизайн и производство инверторного аппарата выполнены по всем нормам безопасности. Во избежание несчастных случаев, просим вас обратить внимание на следующие предупреждающие знаки:

Знак	Описание
	<p>Любой контакт с частями машины, находящимися под напряжением, может привести к удару электрическим током или возгоранию.</p>
	<p>Газ и пары вредны для здоровья. Работа в замкнутом помещении может стать причиной удушья.</p>

	<p>Искра и контакт с горячим оборудованием после сварки и резки могут стать причиной пожара. Плохое соединение кабеля может стать причиной пожара. Неплотное соединение деталей машины может стать причиной пожара. Никогда не выполняйте сварочные работы и резку вблизи с легко воспламеняемыми предметам - это может привести к взрыву. Никогда не выполняйте сварку и резку герметичных контейнеров, таких как трубы и т.д. – они могут сломаться.</p>
	<p>Луч плазменной дуги может вызвать воспаление глаз или ожог кожи. Искры и остатки после горения могут обжечь глаза и кожу.</p>
	<p>Опрокидывание газового баллона может привести к телесным повреждениям. Неправильное применение газового баллона может привести к высвобождению газа под высоким давлением и травмам.</p>
	<p>Никогда не подносите пальцы, волосы, одежду и т.д. к движущимся частям, таким как вентилятор.</p>
	<p>Провод, выскочивший из горелки, может повредить глаза, лицо и другие открытые части тела.</p>
	<p>Никогда не стойте перед раскачивающимся оборудованием или под ним: машина может дать сбой, что может привести к травме.</p>

 **DANGER**

Пожалуйста, во избежание чрезвычайных ситуаций следуйте правилам:

Никогда не используйте оборудование в других целях кроме резки.

Следуйте правилам использования подходящего источника питания, выбора рабочего места, использования газа под высоким давлением, хранения, конфигурации, сохранности и утилизации отходов и т.д.

Посторонним людям следует держаться подальше от места резки.

Люди, пользующиеся кардиостимулятором, не допускаются к инверторному аппарату плазменной резки или рабочему месту без разрешения врача. Электромагнетизм, излучаемый во время подачи питания оборудованию, может плохо воздействовать на кардиостимулятор.

Установкой, эксплуатацией, диагностикой и обслуживанием оборудования должны заниматься специально обученные люди.

Для вашей же безопасности ознакомьтесь с руководством пользователя.

DANGER

Во избежание удара электрическим током, следуйте правилам техники безопасности.

Держитесь на безопасном расстоянии от любых частей машины под напряжением.

Заземлить оборудование перед его использованием должен специально обученный персонал.

Перед установкой или диагностикой оборудования, отключите питание, и перезапустите его через 5 минут. Конденсатор - это заряженное устройство. Перед началом работы убедитесь, что оборудование не находится под напряжением, даже если оно не подключено к источнику питания.

Не используйте кабель, имеющий внешние повреждения, повреждения изоляционной оплетки и оголенный проводник.

Обеспечьте изоляцию кабельной линии.

Никогда не используйте устройство без кожуха.

Никогда не используйте повреждённые или влажные изоляционные перчатки. Регулярно проверяйте состояние деталей, не используйте изделие со сломанными деталями.

Отключайте питание, когда не используете аппарат.

При обслуживании и эксплуатации автомата необходимо соблюдать требования нормативных документов по безопасности труда, действующие в регионе выполнения резки.

DANGER

Во избежание пожара, взрыва, и т.д., выполняйте следующие указания:

Не храните топливо вблизи рабочего места резки.

Держите подальше горючие вещества от места резки.

Держите горячую после резки обрабатываемую поверхность подальше от горючих газов.

Убедитесь в том, что на рабочем месте, в том числе на полу и на стенах, отсутствует топливо.

Проводное соединение металлической заготовки должно находиться как можно ближе к месту резки.

Никогда не производите резку газовой трубы или герметичного контейнера с остатками нефтепродуктов.

На случай возгорания храните огнетушитель рядом с местом резки.

WARNING

Газ и пары вредны для здоровья. Пожалуйста, используйте средства защиты в соответствии со всеми правилами.

Во избежание риска отравлением газом или приступа удушья, используйте дополнительные меры безопасности, например, защитные маски и другие средства защиты органов дыхания.

При работе в замкнутом пространстве проветривайте помещение и используйте средства защиты органов дыхания и вентиляцию.

Никогда не работайте вблизи с легковоспламеняющимися и взрывоопасными веществами (масло, топливо, ветошь).

WARNING

Дуга, искра, вещества, оставшиеся после сгорания, и шум вредны для здоровья, пожалуйста, примите меры предосторожности.

Рекомендуется защищать глаза от плазменной дуги как при резке, так и при наблюдении за данным процессом.

Пожалуйста, носите защитные очки.

Во время резки необходимо носить перчатки сварщика, очки сварщика, длинные рукава на одежде, кожаный фартук и другие стандартные предметы защиты. Для защиты других людей от электрической дуги в месте проведения резки должна быть установлена защитная перегородка.

WARNING

Во избежание опрокидывания или поломки газового баллона, пожалуйста, следуйте замечаниям, приведенным ниже.

Используйте газовый баллон по назначению.

Используйте газовый редуктор (регулятор давления газа).

Прочитайте руководство по эксплуатации регулятора газа перед его использованием, и обратите внимание на указания по технике безопасности.

Зафиксируйте газовый баллон в специальном креплении.

Никогда не оставляйте баллон под действием высокой температуры или прямых солнечных лучей.

При открытии баллона, держите лицо на достаточном расстоянии от газового баллона.

Закрывайте газовый баллон, когда аппарат не используется.

Никогда не ставьте горелку на газовый баллон.

WARNING

Любой контакт с деталями коммутатора приведет к травмам, пожалуйста, обратите внимание на следующие положения.

Никогда не используйте устройство без кожуха.

Установка, работа, диагностика и обслуживание аппарата должны проводиться профессионалом.

Держите пальцы, волосы, одежду и т.д. на расстоянии от активных деталей, таких как вентилятор.

WARNING

Конец провода может нанести вред здоровью, обратите внимание на следующие положения.

Никогда не заглядывайте в отверстие электропровода при проверке механизма подачи проволоки ввиду риска получить травмы глаз и лица.

При подаче проволоки вручную или при нажатии на переключатель держите глаза, лицо и другие открытые части тела на расстоянии от конца горелки.

ATTENTION

Для повышения эффективности и корректной эксплуатации источника питания, обратите внимание на следующее:

Соблюдайте меры предосторожности против опрокидывания аппарата.

Никогда не используйте инверторное оборудование для отогревания труб.

Во избежание опрокидывания оборудования, при перемещении источника питания с помощью вилочного автопогрузчика стойте сбоку.

При использовании крана для перемещения аппарата, подвяжите веревку к его петлям под углом не более $\phi 15$ по отношению к вертикальному направлению.

ATTENTION

Электромагнитные помехи, требующие внимания.

При использовании оборудования в нестандартном месте необходимо принять дополнительные меры безопасности.

Перед установкой, пожалуйста, проверьте потенциальные проблемы, связанные с электромагнетизмом окружающей среды:

а) Верхняя и нижняя часть инверторного оборудования, а также силовой кабель, кабель управления, сигнальный кабель и телефонный кабель.

б) Беспроводное электричество, ТВ излучение и приемные устройства.

в) Компьютер и другое оборудование для контроля.

г) Охранные устройства и т.д., такое, как контроль промышленного оборудования.

д) Здоровье окружающих людей, таких как персонал, пользующийся с кардиостимуляторами или аудифонами.

е) Оборудование для регулировки и измерения.

г) Возможность нарушения работы другого оборудования. Пользователи должны обеспечить совместимость оборудования и окружающей среды, иногда необходимо внедрение дополнительных профилактических мер.

ч) Фактическое состояние сварочных и других видов работ.

Чтобы уменьшить радиационные помехи, пользователи должны соблюдать следующие правила:

а) Подключите инверторное оборудование к линии питания.

б) Регулярно проводите обслуживание инверторного оборудования.

в) Кабель должен быть достаточно коротким, чтобы располагаться близко к оборудованию и к земле.

г) Обеспечить безопасность всех металлических деталей и других сопутствующих частей.

д) Обрабатываемая поверхность должна быть хорошо заземлена.

е) Необходимо использовать козырёк или другую защиту кабеля и оборудования, чтобы снизить возможность возникновения помех. В особых случаях оборудование может быть полностью укрыто щитом.

Пользователи несут ответственность за внешнее вмешательство в процессе резки.

При возникновении неисправностей:

1. Обратитесь к данному руководству по эксплуатации.

2. Проконсультируйтесь с сервисной службой или поставщиком оборудования.

Подсоединяйте силовые кабели с зажимом как можно ближе к месту работы. Силовые кабели, соединенные с арматурой здания или с другими металлическими объектами, находящимися далеко от места работы, могут привести к протеканию тока через тросы лебедок, подъемных механизмов или через другие токопроводящие цепи. Это может привести к возникновению пожара или перегреву подъемно-транспортных механизмов, кабелей и, как следствие, выходу их из строя.

Блуждающие токи могут полностью вывести из строя проводку в доме и стать причиной пожара. Поэтому перед началом работ необходимо удостовериться в том, что место подсоединения кабеля с зажимом на заготовке очищено от грязи, ржавчины и краски до металлического блеска и обеспечена непосредственная электрическая связь между заготовкой и источником.

УСТАНОВКА И ЭКСПЛУАТАЦИЯ

ВНИМАНИЕ! К работе с аппаратом допускается только обученный персонал, заранее ознакомленный со всеми положениями техники безопасности и данного руководства.

На рисунке показана схема подключения аппарата плазменной резки.

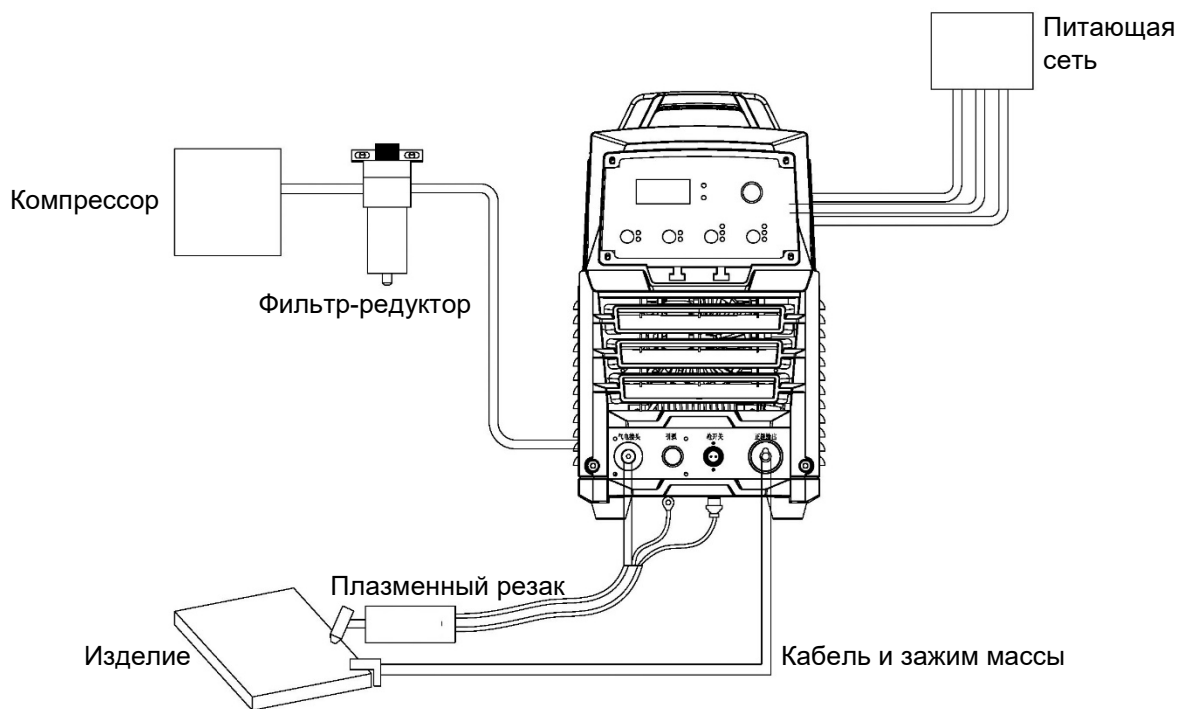


Рис.3 Схема подключения аппарата плазменной резки

1. Подключите газовый шланг, идущий от компрессора к регулятору давления и воздушному фильтру, далее – к газовому разъему на задней панели аппарата. Убедитесь в плотности фиксации соединений, чтобы не допустить утечек и обрыва газового шланга.

2. Подсоедините аппарат к электросети с требуемыми параметрами. Проверьте надежность соединения сетевого кабеля.

Подключайте аппарат только к сети 230В. Обеспечьте защиту розетки автоматическим выключателем или плавким предохранителем с соответствующим током срабатывания.

Запрещено подключать аппарат к сети несоответствующей по напряжению, так как это может серьезно повредить аппарат и иметь серьезные последствия для оператора.

Аппарат снабжен устройством защиты от колебаний сети. Аппарат продолжает работать нормально при колебаниях сети $\pm 15\%$ от номинального напряжения.

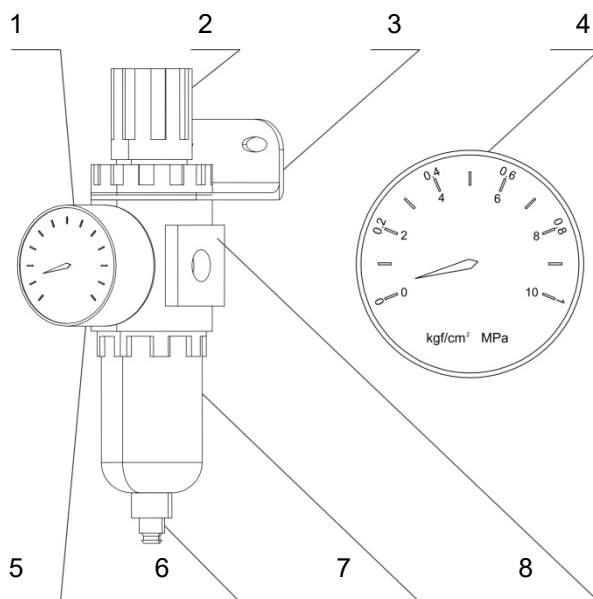
3. Подключите силовой кабель плазменной горелки к разъему аппарата на передней панели. Убедитесь в плотной фиксации соединения. Подключите разъём управления горелки к соответствующему разъёму на передней панели аппарата.

4. Вставьте соединительный разъём кабеля массы в плюсовой контакт и поверните его по часовой стрелке.

Подключение воздушного фильтра-регулятора

Фильтр-регулятор предназначен для удаления влаги и масляных паров из сжатого воздуха. Является промежуточным звеном между компрессором и источником плазменно-дуговой резки. Крепится специальным кронштейном на заднюю панель источника. Попадание влаги в плазматрон ведёт к повышенному его износу и расходных деталей плазмотрона.

1. С помощью армированного газового шланга соедините аппарат и источник сжатого воздуха, проверьте плотность соединения во избежание утечки воздуха. В аппарат должен поступать сухой и очищенный воздух с соответствующим давлением и силой потока. Если источник воздуха не удовлетворяет требованиям аппарата плазменной резки, необходимо использовать отдельный компрессор с достаточной мощностью и системой фильтрации, чтобы обеспечить нормальную работу аппарата.
2. Откройте воздушный клапан фильтра-регулятора, подняв колпачок регулятора (поз.2 на рис. 4) вверх, установите нужный показатель (манометр показывает значение в кгс/см² или МПа). Отрегулируйте давление воздуха. Верните регулятор в исходное положение нажав колпачок вниз.
3. Регулярно проверяйте наличие конденсата влаги в колбе фильтра. Отключите аппарат от сети перед удалением конденсата. Для того, чтобы слить конденсат, откройте клапан внизу колбы, потянув металлический штуцер колбы вниз. Во избежание попадания влаги внутрь аппарата, во время удаления конденсата, рекомендуем установить на штуцер небольшой отрезок шланга.



- | | |
|--------------------------------|-----------------------------------|
| 1. Манометр | 5. Входной разъем (к компрессору) |
| 2. Регулятор давления | 6. Сливной клапан |
| 3. Кронштейн | 7. Колба фильтра |
| 4. Манометр / давление воздуха | 8. Выходной разъем (к аппарату) |

Рис. 4 Установка фильтра-регулятора

Эксплуатация

1. Подсоедините сетевой кабель аппарата к электросети с требуемыми параметрами.
2. Нажмите на кнопку ВЫКЛ/ВКЛ, загорится индикатор сети.
3. Выставьте на манометре необходимое давление в диапазоне от 5-7 бар.
4. Поднесите сопло плазмотрона к заготовке, держите клавишу управления плазмотроном нажатой до момента возбуждения рабочей (режущей) дуги, установите расстояние между плазмотроном и заготовкой равное 2-3 мм и приступайте к резке.
5. Постепенно снижайте скорость в конечной стадии резки. Затем отпустите кнопку управления плазмотрона для окончания работы.
6. Для того, чтобы полностью разрядить конденсатор, необходимо подождать по меньшей мере 5 минут после отключения аппарата от сети. После завершения работ сначала выключите аппарат, а затем распределительный щит.

ВНИМАНИЕ! Не превышайте установленные технические параметры аппарата. Прекратите работу при перегрузке аппарата. Если в процессе резки загорится индикатор перегрузки, отпустите кнопку на горелке и подождите до тех пор, пока индикатор не погаснет. Не выключайте аппарат из сети, вентилятор должен продолжать работать и охлаждать аппарат. Затем опять нажмите на кнопку для продолжения работ.

ПРИМЕЧАНИЕ.

Если при начале резки нет поджига дуги, необходимо проверить состояние сопла и электрода плазмотрона, предварительно отключив аппарат от сетевого напряжения. Проверьте давление сжатого воздуха, проверьте включена ли подача газа, открыт ли газовый регулятор.

Выполняйте резку с равномерной скоростью, в соответствии с требованиями по качеству резки и толщиной обрабатываемого материала.

Если на сопле есть капли расплавленного металла, то эффективность охлаждения снижается. Вовремя очищайте сопло от брызг металла.

Внимание! Возникновение повреждений как плазмотрона, так и заготовки неизбежно при их соприкосновении.

Замена сопла и электрода

После длительного использования, поверхности электрода и сопла сильно корродируют. Пожалуйста замените электрод и сопло. При установке защитного сопла, загорается индикатор перегруза.

Электрод и сопло подлежат замене в следующих случаях:

- износ тугоплавкой вставки электрода на 1,5 мм и более;
- деформация сопла;
- снижение скорости резки;
- трудности при возбуждении дуги;
- неровный рез.

Электрод и сопло следует заменять одновременно!!!

ВАЖНО!

- Нельзя пережимать воздушный шланг в процессе резки. В противном случае возможен выход из строя оборудования и расходных материалов.
- По окончании резки в системе подачи сжатого воздуха остается давление. При завершении работ желательно удалить избыточное давление из системы. Для этого отключите магистраль сжатого воздуха краном. Нажмите кнопку «пуск» на плазмотроне и удерживайте в нажатом состоянии в течение нескольких секунд.
- Категорически запрещается ронять или ударять плазмотрон.
- Для увеличения срока службы быстро изнашиваемых частей при резке с середины листа для больших толщин перед резкой рекомендуется просверлить отверстие.

Особые рекомендации для осуществления качественного реза

1. Выберите ток резки в соответствии с материалом и толщиной.

Обязательно соблюдайте технические характеристики, приведенные в технологической карте резки:

Тип разрезаемого металла	Толщина, мм	Диаметр сопла, мм	Сила тока, А	Скорость резки, м/мин.	Средняя ширина реза, мм	Давление сжатого воздуха, мПа
Сталь	1-5	1,0	20-35	6-5	1,2-1,4	Не менее 0,5
	5-10	1,0-1,1	40-60	5-0,5	1,2-1,4	
	10-15	1,2	60-90	2,6-0,3	1,4-1,8	
	15-20	1,4	90-110	1,5-0,5	1,7-2,2	
	20-25	1,7	100-125	1,2-0,3	2-2,5	0,6
	25-40	1,8	120-150	1,1-0,3	2-4	
	40-50	1,9	130-160	0,4-0,2	4-7	
Алюминий	1-15	1,4	60-90	1,5-0,5	1,5-2	0,6
	10-30	1,7	90-140	1,2-0,5	2-2,5	
	20-40	1,9	100-150	0,5-0,1	2,5-6	

- Выберите подходящий процесс с учетом перечисленных ниже факторов:
 - Тип материала
 - Толщина материала
 - Требуемое качество среза
 - Требования к производительности
- Выберите нужный плазмообразующий и защитный газ
- Выберите нужные значения следующих параметров.
 - Значения давления газа (или скорости потока)
 - Расстояние между резаком и изделием и дуговое напряжение
 - Скорость резки

- Убедитесь, что используются соответствующие расходные детали (для этого нужно проверить номера деталей по каталогу)
2. Выровняйте заготовку.
 3. Установите плазмотрон перпендикулярно относительно разрезаемого изделия как на рис.5

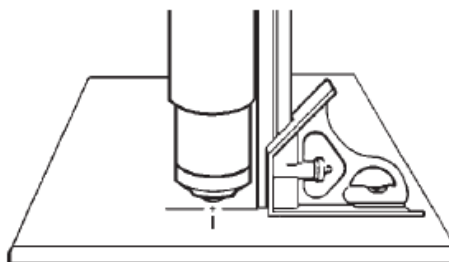


Рис.5 Корректировка расстояния между рукавом и заготовкой

4. Отрегулируйте расстояние между резаком и изделием.
5. Опустите плазмотрон на минимальное расстояние и нажмите на кнопку.
6. Начинайте процесс плазменной резки.

ПРИМЕЧАНИЕ.

По мере износа расходных деталей нужно регулировать дуговое напряжение для поддержания нужного расстояния между резаком и изделием.

Проверьте материал на наличие неровностей и искривлений. В сложных случаях перпендикулярности добиться невозможно.

Для нормальной работы следует начинать резать от края изделия, чтобы брызги расплавленного металла не повреждали плазменную горелку.

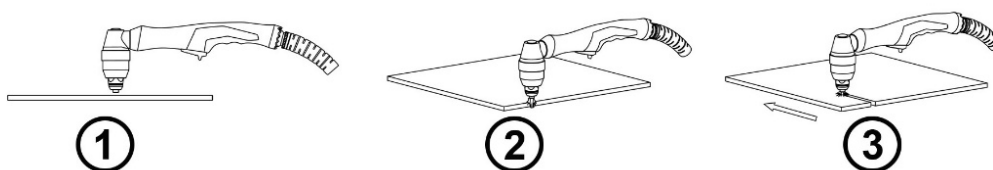


Рис.6 Направление плазменной дуги

7. Отрегулируйте скорость резки, как необходимо.

ПРИМЕЧАНИЕ.

Скорость резки может влиять на объем окалины.

Окалина при высокой скорости: слишком высокая скорость резки (дуга отстает); нужно уменьшить скорость.

Окалина при низкой скорости: слишком низкая скорость резки (дуга уходит вперед); нужно

увеличить скорость.

Верхнее забрызгивание кромки: слишком высокая скорость резки, ее нужно уменьшить.

ПРИМЕЧАНИЕ.

Помимо скорости, на уровень образования окалины влияет состав материала и качество его поверхности. По мере нагревания заготовки в ходе последующих операций резки может образовываться большее количество окалины.

ТЕХНИЧЕСКОЕ ОБСЛУЖИВАНИЕ

ПРЕДУПРЕЖДЕНИЕ!

Техническую поддержку может осуществлять только высококвалифицированный технический персонал. Неграмотная техническая поддержка может привести к еще большим повреждениям аппарата и затруднить его дальнейший ремонт! При включенном питании оголенные части аппарата находятся под напряжением! Любой прямой или случайный контакт с ними может привести к удару электрическим током с летальным исходом!

1. Удаляйте пыль из аппарата при помощи сжатого воздуха. В случае если аппарат используется в среде насыщенной дымом и загрязненным воздухом, очистка аппарата должна производиться не реже чем раз в месяц или чаще.
2. Давление сжатого воздуха должно соответствовать норме во избежание повреждений частей аппарата.
3. Обязательно перед каждым использованием проверяйте чистоту воздушных фильтров и при необходимости производите чистку или замену.
4. Проверяйте надежность всех контактов в аппарате, при обнаружении налета – удалите его.
5. Избегайте попадания воды на аппарат. Если вода все же попала на аппарат – тщательно высушите его и измерьте уровень изоляции мегомметром.
6. Если аппарат долгое время не используется, храните его в оригинальной упаковке в сухом месте.

Рекомендуется полное обслуживание аппарата в сервисном центре квалифицированным, обученным персоналом не реже 1 раза в 6 месяцев.

Список авторизованных сервисных центров: <https://aurora-online.ru/service/>

ХРАНЕНИЕ И ТРАНСПОРТИРОВКА

Аппарат следует беречь от попадания воды и снега. Обратите внимание на обозначения на упаковке. Тара для хранения должна быть сухой и со свободной циркуляцией воздуха, и без наличия агрессивного газа или пыли. Диапазон допускаемых температур от -25 до +55, и относительная влажность не более 90%.

После того, как упаковка была открыта, рекомендуется для дальнейшего хранения и транспортировки переупаковать аппарат. (Перед хранением рекомендуется провести очистку и запечатать пластиковый пакет, в который необходимо поместить аппарат перед помещением в коробку).

Используйте оригинальную упаковку при перевозке.

ВНИМАНИЕ!

При транспортировке надёжно закрепите груз в кузове транспортного средства. Транспортная тара с упакованным аппаратом должна иметь устойчивое положение и отсутствие возможности ее самопроизвольного перемещения во время перевозки.

Во время перевозки и погрузочно-разгрузочных работ упаковка с аппаратом не должна подвергаться резким ударам и воздействию атмосферных осадков.

В случае серьезной поломки, ремонт данного оборудования может осуществляться только квалифицированными специалистами сервисного центра!

УСТРАНЕНИЕ ВОЗМОЖНЫХ НЕИСПРАВНОСТЕЙ

У данного плазмореza есть функция самодиагностики. При возникновении нарушений в работе аппарата загорается индикатор, звучит аварийный сигнал и отображается код неисправности, после чего определяются подходящее устранение проблемы.

Перегрев

[Причина]

В процессе использования, когда продолжительность нагрузки и максимальная мощность превышены, загорается индикатор неисправности.

[Методы устранения]

Пожалуйста, отключите горелку. Кнопка питания все еще находится в положении "включено" (вентилятор охлаждения вращается), чтобы перейти в режим ожидания. Когда внутренняя температура плазмореza снижается ниже указанного значения, он автоматически заработает и можно будет перезапустить аппарат. После того как индикатор погаснет и соответствующий код неисправности исчезнет, пожалуйста, не начинайте работу сразу, подождите более 5 минут. Пусть вентилятор охлаждения продолжает работать для того, чтобы внутренняя часть аппарата могла полностью охладиться.

При перезапуске аппарата обязательно уменьшите режим работы (сократите время резки или уменьшите выходной ток). Если вы продолжите работу в том же режиме, это приведет снова к срабатыванию функции защиты, плазморез перестанет работать и процесс резки будет прерван.

При многократном использовании в режиме, который превышает продолжительность нагрузки и номинальную выходную мощность, изоляция внутренних компонентов снизится, срок службы сократится, а плазморез может выйти из строя или перегореть.

Пожалуйста, избегайте повторных неисправностей с одинаковым кодом на дисплее!

№	Неисправность	Разбор причины неисправности	Методы устранения
1	Срабатывание индикатора неисправности по перегреву	Плохие условия вентиляции блока питания, что приводит к срабатыванию режима защиты от перегрева	Улучшите вентиляцию
		Температура окружающей среды слишком высокая	Автоматическое восстановление после снижения температуры
		Использование сверх номинальной нормы нагрузки	Автоматическое восстановление после снижения температуры
2	Не удается регулировать ток ручкой на панели управления	Повреждение энкодера панели управления	Замените энкодер
3	Вентилятор не вращается или его	Выключатель питания сломан	Замените выключатель питания

	скорость очень низкая	Вентилятор сломан	Замените или почините вентилятор
		Кабель вентилятора оборван или отходит	Проверьте проводку и восстановите ее
4	Нет напряжения холостого хода	Перегрев инвертора аппарата	См. описание п.1
		Выключатель питания сломан	Замените выключатель питания
5	Горелка или кабель слишком горячие Горячий разъем	Кабель горелки слишком тонкий	Замените горелку на более мощную
		Кабель массы слишком тонкий	Замените кабель на подходящий
		Неплотное соединение в разъемах кабелей или горелки	Удалите нагар и повторно затяните
		Большое контактное сопротивление между горелкой и кабелем	
6	Отключение питания	Недостаточная мощность сети	Повысьте мощность сети
		Короткое замыкание между силовыми клеммами аппарата «+» и «-»	Пожалуйста, свяжитесь с производителем или поставщиком
7	Нет сжатого воздуха из плазменного резака	Проверьте не перегнута ли горелка	Замените или почините горелку
		Проверьте не заблокирован ли вход регулятора давления газа	Если нет, то проверьте не заблокирован ли выход. Если выхода воздуха нет, замените регулятор давления газа.
		Поврежденный регулятор давления	Пожалуйста, свяжитесь с производителем или поставщиком
8	Прочие неисправности		Пожалуйста, свяжитесь с производителем или поставщиком

Код неисправности и способ обработки

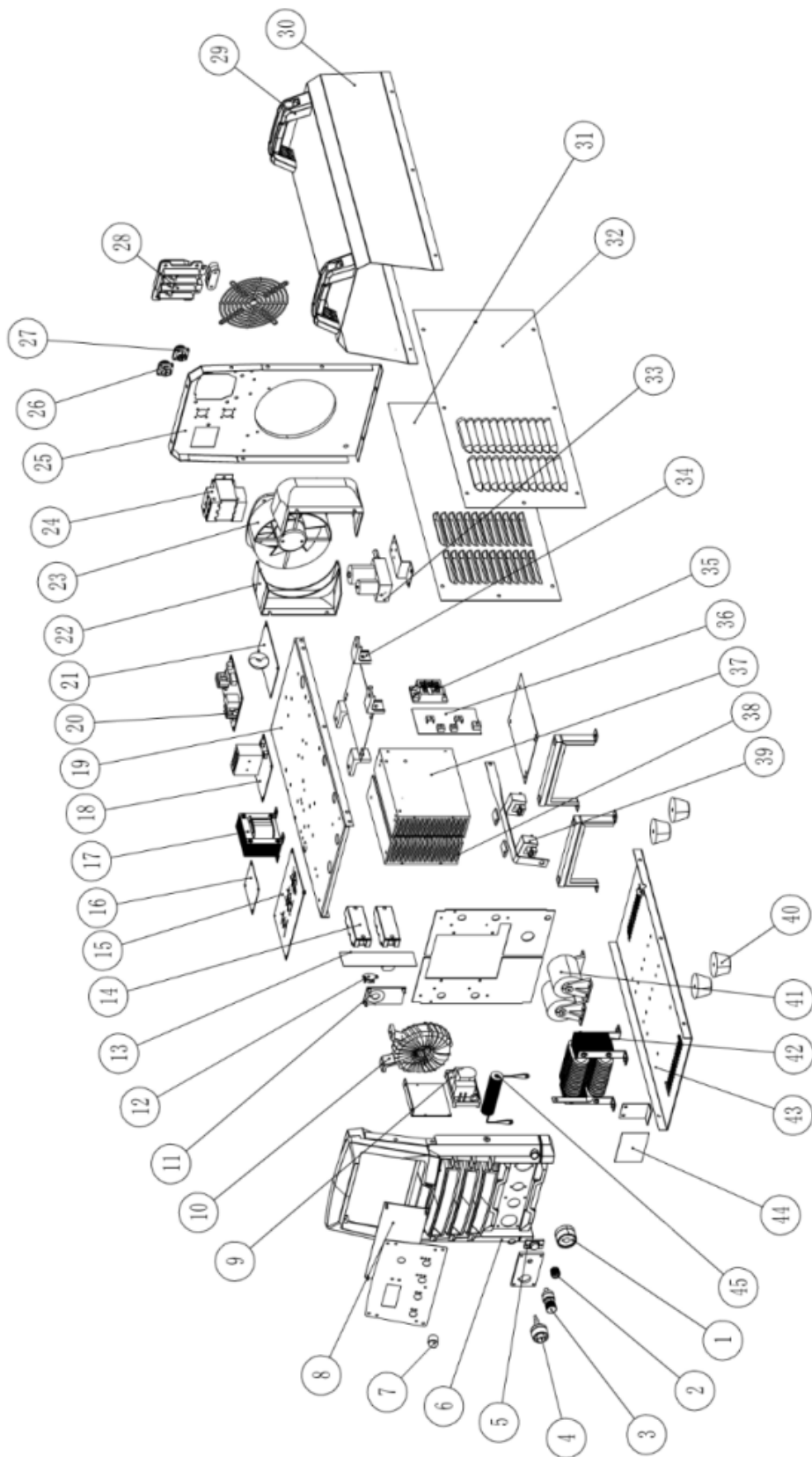
После включения системы индикатор питания на панели управления загорается, отображая, что электропитание в норме. Если индикатор питания включен, но дисплей и индикатор перегрузки выключены, то проверьте главную плату управления. В случае неисправности горит индикатор неисправности горит и на дисплее отображается соответствующий код неисправности. Ниже приведена таблица кодов самодиагностики, отображаемых на дисплее. Внимание! Внутри аппарата электричество высокой частоты и высокого напряжения. Любые ремонтные работы рекомендуется производить только в авторизованном сервисном центре.

Код	Неисправность	Причины неисправности	Методы устранения
E.01	Защита от перегрева	<ul style="list-style-type: none"> ① Внутренняя часть источника питания перегрета (сверхноминимальная продолжительность работы, вентиляционные отверстия заблокированы); ② Температурное реле неисправно; ③ Сигнальная линия неисправна; ④ Главная плата управления неисправна; 	<ul style="list-style-type: none"> ① Проверьте вентилятор и дождитесь охлаждения источника сварочного тока; ② Проверьте проводку температурного реле; ③ Замените температурное реле; ④ Замените главную плату управления;
E.02	Релейная защита от межфазных КЗ	<ul style="list-style-type: none"> ① Проверьте вентилятор и дождитесь охлаждения источника сварочного тока; ② Проверьте проводку температурного реле; ③ Проблема температурного реле или главной платы управления; 	<ul style="list-style-type: none"> ① Проверьте в норме ли провода сетевого кабеля источника питания и не ослаблены ли контакты. Используйте мультиметр для проверки напряжения питания; ② Проверьте соединение между платой EMC фильтра и главной платой управления; ③ Замените плату EMC фильтра или главную плату управления;
E.03	Защита от низкого давления воздуха	<ul style="list-style-type: none"> ① Входное давление сжатого воздуха низкое; ② Неисправность реле давления воздуха; ③ Сигнальный провод ослаблен или оборван; ④ Неисправна главная плата управления; 	<ul style="list-style-type: none"> ① Проверьте открыт ли источник воздуха или проходит ли воздух по воздухопроводу; ② Замените реле давления воздуха; ③ Проверьте соединительные провода; ④ Замените главную плату управления;
E.04	Защита от недостатка жидкости охлаждения* <i>(для модели с жидкостным охлаждением)</i>	<ul style="list-style-type: none"> ① Входное давление воды низкое; ② Неисправность реле потока воды; ③ Сигнальный провод ослаблен или оборван; ④ Главная плата управления неисправна; 	<ul style="list-style-type: none"> ① Проверьте работает ли охладитель; ② Реле потока воды засорено или повреждено; ③ Проверьте соединительные провода; ④ Замените главную плату управления;

E.05	Неисправность датчика Холла	<ul style="list-style-type: none"> ① Соединительная клемма не вставлена на место; ② Неисправность датчика Холла; ③ Сигнальный провод ослаблен или оборван; ④ Главная плата управления неисправна; 	<ul style="list-style-type: none"> ① Проверьте правильность установки и подключения датчика Холла; ② Замените датчик Холла; ③ Замените главную плату управления;
E.06	Провод дежурной дуги оборван	<ul style="list-style-type: none"> ① Пробой или обрыв провода платы дежурной дуги; ② Неисправность датчика Холла; ③ Неисправность главной платы управления; 	<ul style="list-style-type: none"> ① Замените провод дежурной дуги; ② Замените датчик Холла; ③ Замените главную плату управления;
E.42	Обрыв связи	<ul style="list-style-type: none"> ① Коммутационные провода ослаблены или отсоединены; ② Главная плата управления неисправна; ③ Ошибка платы дисплея; 	<ul style="list-style-type: none"> ① Проверьте коммутационные провода; ② Проверьте блок питания; ② Замените главную плату управления; ③ Замените плату дисплея;
E.10	Сбой по умолчанию		<p>Выключите и включите аппарат заново. При повторном возникновении ошибки обратитесь в авторизованный сервисный центр.</p>

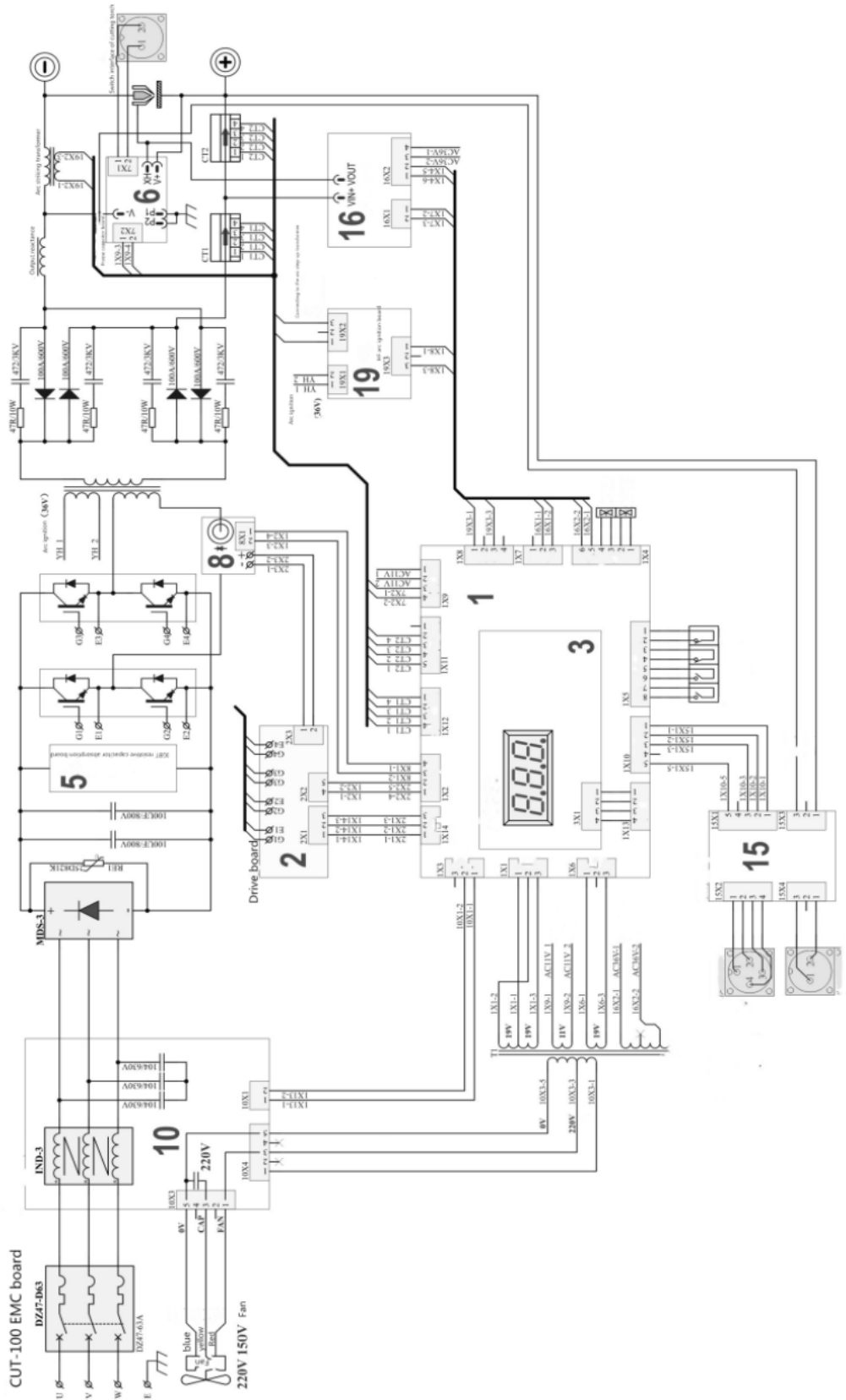
Следуйте вышеописанной инструкции и уделяйте внимание безопасности во избежание поражения электрическим током!

ДЕТАЛИРОВКА



№.	Наименование	№.	Наименование	№.	Наименование
1	Быстросъем	16	Плата интерфейса	31	Левая панель
2	Разъем	17	Трансформатор	32	Правая панель
3	Управляющий разъем	18	Малая плата	33	Электроклапан
4	Разъем газа	19	Перегородка	34	Суппорт
5	Фиксатор разъема	20	Плата драйвера	35	Диодный мост
6	Передняя панель	21	Плата фильтра	36	Опорная пластина
7	энкока	22	Крышка вентилятора	37	Радиатор
8	Плата дисплея	23	Вентилятор	38	Радиатор
9	Плата поджига	24	Выключатель	39	Датчик холла
10	Трансформатор	25	Задняя панель	40	Ножка
11	Плата индуктивности	26	Разъем	41	Конденсатор
12	Термостат	27	Разъем	42	Дроссель
13	Плата поглощения	28	Коробка клемная	43	Дно
14	IGBT транзистор	29	Ручка	44	Плата конденсаторов
15	Плата контроля	30	Крышка вентилятора	45	Обмотка

ЭЛЕКТРИЧЕСКАЯ СХЕМА



ГАРАНТИЙНЫЕ ОБЯЗАТЕЛЬСТВА

ВНИМАНИЕ!

Гарантия действительна только на территории Российской Федерации.

Гарантийный срок эксплуатации составляет 24 месяца.

Гарантийный срок исчисляется с даты продажи через розничную сеть.

Гарантийное обслуживание и ремонт продукции АВРОПА (далее по тексту - Товар) производится только в специализированных или специально уполномоченных производителем сервисных центрах. Адреса сервисных центров указаны в конце раздела и на сайте: aurora-online.ru/service.

Срок службы Товара составляет 5 (пять) лет. Использование Товара по истечении его срока службы возможно только после диагностики Товара в специализированном сервисном центре и вынесения специалистами сервисного центра соответствующего технического заключения. Техническое заключение выдается в письменном виде, в техническом заключении в обязательном порядке указывается срок продления срока службы. По истечении срока службы Товар необходимо утилизировать по правилам, установленным в регионе проживания покупателя.

В течение гарантийного срока покупатель имеет право на бесплатный ремонт изделия по неисправностям, которые явились следствием производственных дефектов. В течении срока службы покупателю обеспечивается ремонт и техническое обслуживание Товара.

Гарантийный ремонт производится только при наличии гарантийного талона.

Товар предоставляется в ремонт в комплекте с рабочими сменными приспособлениями и элементами их крепления. Заменяемые при гарантийном ремонте детали изымаются сервисным центром.

Гарантийные обязательства не распространяются на следующие случаи:

- 1) несоблюдение предписаний инструкции по эксплуатации;
- 2) ненадлежащее хранение и обслуживание, использование Товара не по назначению;
- 3) эксплуатация Товара при несоответствии параметров питающей сети (по напряжению и мощности) значениям, приведенным на шильдах и в паспорте на оборудования;
- 4) эксплуатация Товара при наличии скруток питающих проводов. Площадь поперечного сечения сетевых проводов должна соответствовать номинальному режиму;
- 5) эксплуатация Товара с признаками неисправности (повышенный шум, вибрация, потеря мощности, снижение оборотов, сильное искрение, запах гари, отказ и остановка вентилятора и т.п.);
- 6) наличие механических повреждений корпуса, шнура питания, а также внутренних частей Товара (печатных плат и др.) вследствие ударов, падений с высоты или попадания внутрь посторонних предметов и инородных тел (камней, песка, цементной пыли или строительного мусора);
- 7) наличие повреждений, вызванных действием агрессивных сред, эксплуатация Товара в условиях высоких, низких температур либо повышенной влажности сверх допустимых значений (в т. ч. прямого попадания влаги, например, при эксплуатации во время дождя);

- 8) наличие повреждений вследствие перегрузки, вызванных нарушением временного режима работы (например, перегрев вследствие превышения времени непрерывной работы);
- 9) при вскрытии, попытках самостоятельного ремонта Товара, при внесении самостоятельных изменений в конструкцию Товара, о чем свидетельствуют, например, заломы на шлицевых частях крепежа корпусных деталей, отсутствующие или недовернутые винты и элементы крепления, щели в корпусе, удлинённый шнур питания;
- 10) при отсутствии, повреждении или изменении серийного номера на Товаре, когда такой номер был нанесен производителем, при несоответствии серийного номера, нанесенного производителем, номеру, указанному в гарантийном талоне.
- 11) при возникновении неисправности Товара в результате использования несоответствующих расходных материалов и комплектующих (предохранители и т.п.)
- 12) на профилактическое обслуживание (регулировка, чистка, промывка, смазка и другие виды технического обслуживания).
- 13) при неисправностях, возникших вследствие естественного износа упорных, трущихся, передаточных деталей и материалов

Гарантийный срок на комплектующие и составные части Товара составляет шесть месяцев. По истечении срока гарантии на комплектующие и составные части Товара покупатель может предъявлять претензии, связанные с недостатками этих комплектующих. При этом, если по истечении 6-ти месяцев будет установлено, что недостатки комплектующих (составных) частей возникли в связи с интенсивной эксплуатацией Товара, то претензия покупателя удовлетворению не подлежит.

Аппараты для гарантийного ремонта принимаются в чистом виде.

Для гарантийного ремонта в авторизованном сервисном центре необходимо предъявить гарантийный талон установленного образца с отметкой о дате продажи, подписью продавца и штампом предприятия торговли

Представленная информация действительна на июнь 2021 года. Производитель оставляет за собой право на внесение изменений. Дополнительная информация публикуется на сайте: www.auroga-online

Сведения о приемке:

Изделие получено в указанной комплектности, без повреждений, в исправленном состоянии.

Подпись ответственного сотрудника:

Серийный номер аппарата:

Дата получения:

Подразделение:

М.П.