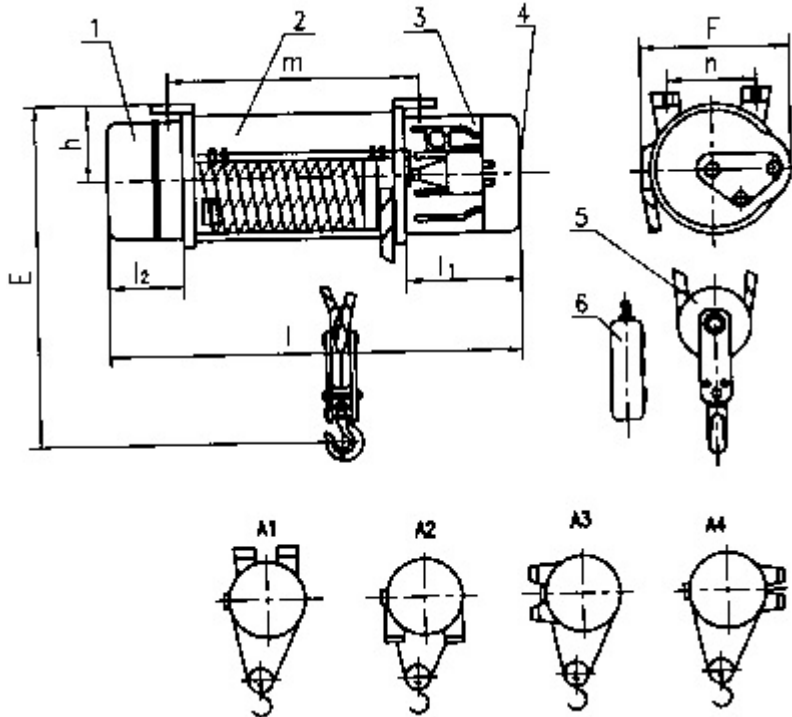


## КАНАТНЫЕ ЭЛЕКТРИЧЕСКИЕ ТАЛИ стационарные EURO-LIFT

Г/п 3,2тн; Полиспаст 2/1 в/п 6-30м



1. редуктор скорости подъемного механизма;
2. наматывающий барабан;
3. двигатель для перемещения в вертикальной плоскости
4. регулятор тормоза;
5. подъемный крюк;
6. пульт

### В стандартной комплектации:

Ронцевой выключатель подъема, Пыле-влагозащита IP 54, пульт бти кнопочный

Режим работы 5М по ISO (120 вкл в час), Напр. Питания 380В, 50 Гц., Напр. Управления 24В

	6м	12м	18м	24м	30м
E	876				
Ск.под,м/мин	8.0 м/мин (4.5кВт) 11,0А				
Диаметр каната, мм.	13,0мм Полиспаст 2/1;				
Вес НЕТТО (кг)	963	1164	1375	1581	1787
Вес тары	963	1164	1375	1581	1787
m					
n	264				
L2	230				
L1	341				
L	963	1164	1375	1581	1787
F	420				
h	173				