

- IT** Tosaerba con conducente a bordo seduto, alimentato a batteria
GUIDA RAPIDA PER L'USO
ATTENZIONE: prima di usare la macchina, leggere attentamente il presente libretto.
- CS** Sekačka se sedící obsluhou, akumulátorový pohon
RYCHLÝ NÁVOD K POUŽITÍ
UPOZORNĚNÍ: před použitím stroje si pozorně přečtete tento návod k použití.
- DA** Havetraktor, batteridrevet
HURTIG GUIDE TIL BRUG
ADVARSEL: læs instruktionsbogen omhyggeligt igennem, før du tager denne maskine i brug.
- DE** Aufsitzmäher (Rasenmäher mit sitzendem Bediener, batterie betrieben)
KURZANLEITUNG ZUM GEBRAUCH
ACHTUNG: vor inbetriebnahme des Geräts die Gebrauchsanleitung aufmerksam lesen.
- EN** Ride-on lawnmower with seated operator, battery-operated
QUICK GUIDE FOR USE
WARNING: read thoroughly the instruction booklet before using the machine.
- ES** Cortadora de pasto con conductor sentado, alimentado con batería
GUÍA RÁPIDA DE USO
ATENCIÓN: antes de utilizar la máquina, leer atentamente el presente manual.
- FI** Päältäajettava ruohonleikkuri, akkukäyttöinen
PIKAOPAS KÄYTTÖÖN
VAROITUS: lue käyttöopas huolellisesti ennen koneen käyttöä.
- FR** Tondeuse à gazon à conducteur assis, alimentation par batterie
GUIDE RAPIDE D'UTILISATION
ATTENTION: lire attentivement le manuel avant d'utiliser cette machine.
- NL** Grasmaaier met zittende bediener, voeding met accu
SNELLE GIDS VOOR GEBRUIK
LET OP: vooraleer de machine te gebruiken, dient men deze handleiding aandachtig te lezen.
- NO** Sittegressklipper, batteridrevet
HURTIGGUIDE FOR BRUK
ADVARSEL: les denne bruksanvisningen nøye før du bruker maskinen.
- PL** Kosiarzka z operatorem jadącym, w pozycji siedzącej na maszynie, zasilana za pomocą akumulatora
INSTRUKCJE OBSŁUGI
OSTRZEŻENIE: przed użyciem maszyny, należy uważnie przeczytać niniejszą instrukcję.
- PT** Corta-relvas para operador sentado, alimentado por bateria
SZYBKI PRZEWODNIK UŻYTKOWANIA
ATENÇÃO: antes de usar a máquina, leia atentamente o presente manual.
- RU** Ездовая косилка с сиденьем, питается от аккумулятора
КРАТКОЕ РУКОВОДСТВО ПО ИСПОЛЬЗОВАНИЮ
ВНИМАНИЕ: прежде чем пользоваться оборудованием, внимательно прочтите это руководство по эксплуатации.
- SK** Akumulátorová kosačka so sediacou obsluhou
RÝCHLY NÁVOD NA POUŽITIE
UPOZORNENIE: pred použitím stroja si pozorne prečítajte tento návod.
- SV** Åkgräsklippare och främre klippning, batteridrivnen
SNABBGUIDE FÖR ANVÄNDNING
WARNING: läs igenom hela detta häfte innan du använder maskinen.



Download full manual stiga.com

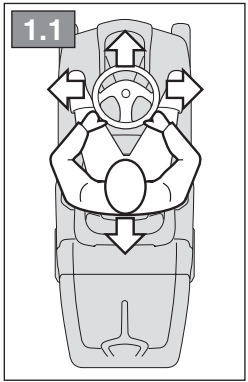
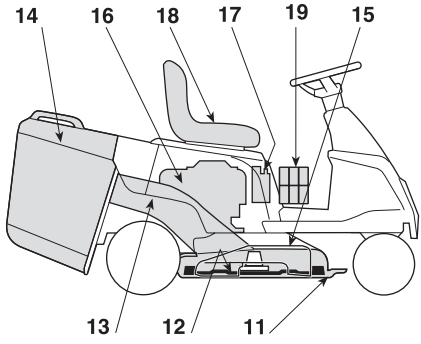
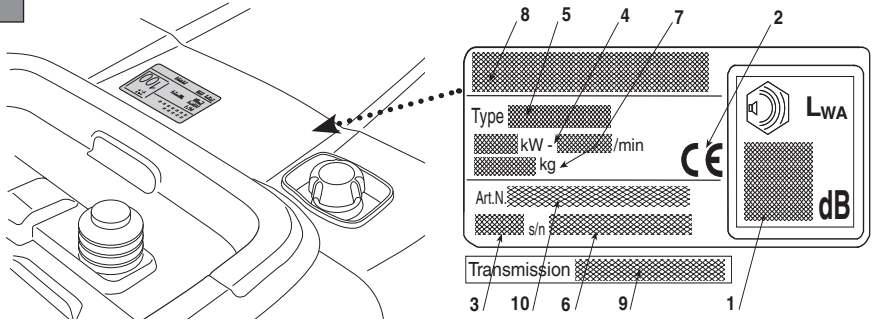


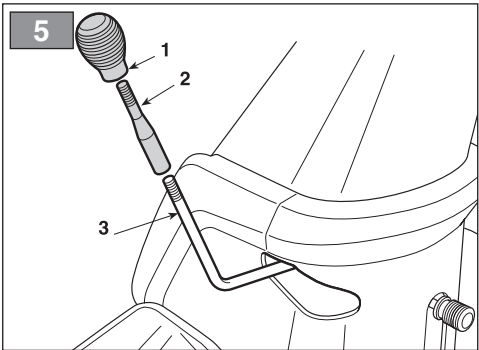
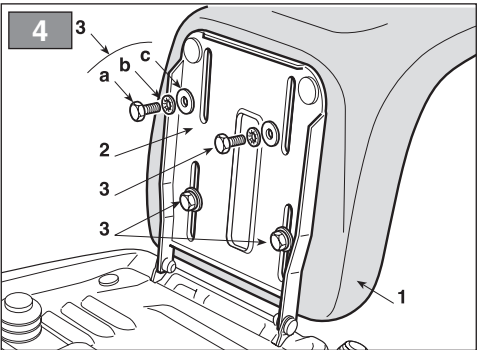
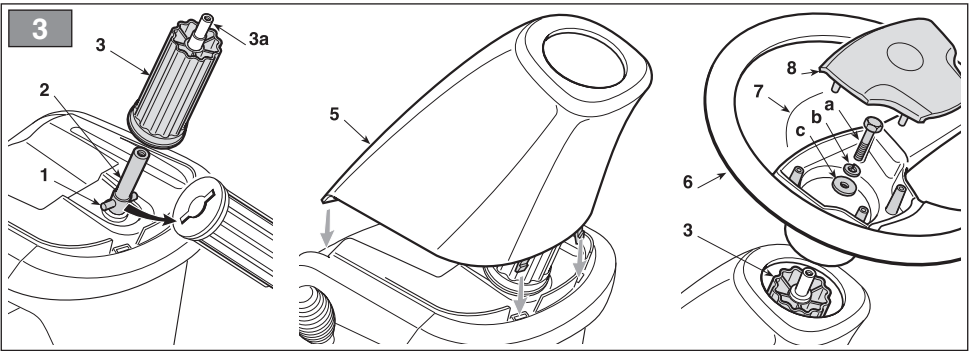
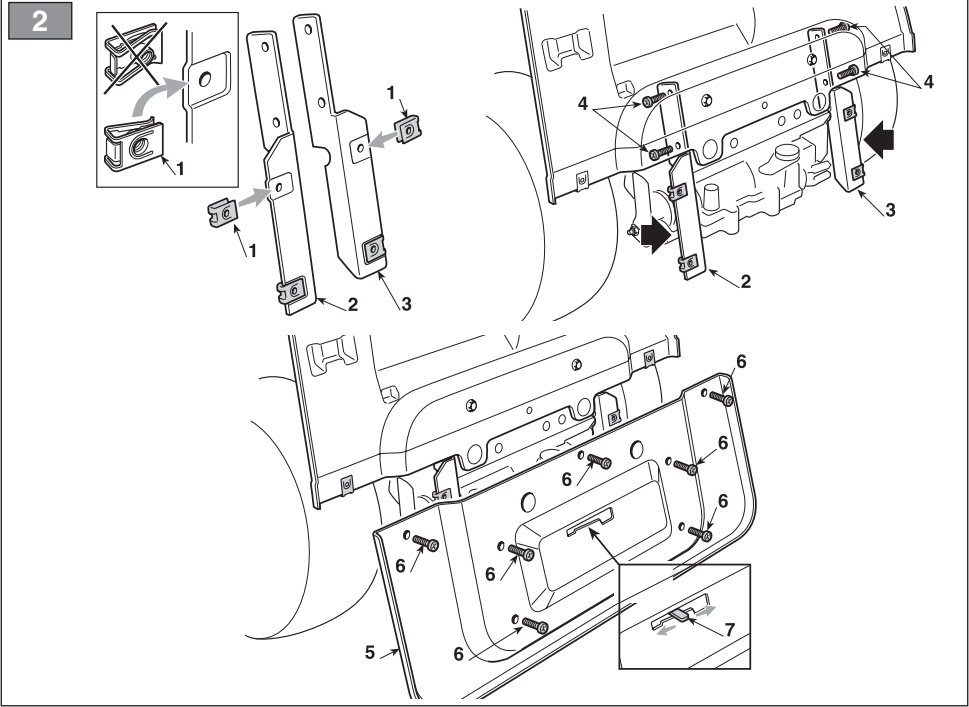
REGISTER
YOUR PRODUCT
 **NOW**

stiga.com/int/product-registration

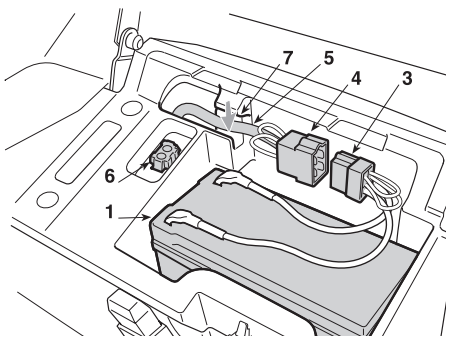
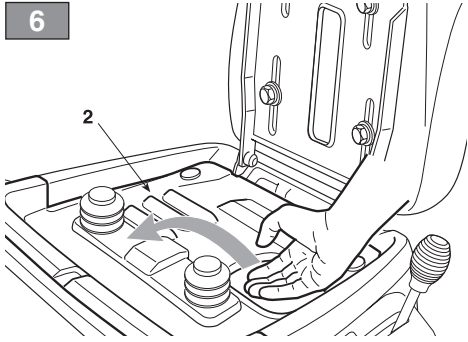
ITALIANO - Istruzioni Originali	IT
ČESKY - Překlad původního návodu k používání	CS
DANSK - Oversættelse af den originale brugsanvisning	DA
DEUTSCH - Übersetzung der Originalbetriebsanleitung	DE
ENGLISH - Translation of the original instruction	EN
ESPAÑOL - Traducción del Manual Original	ES
SUOMI - Alkuperäisten ohjeiden käännös	FI
FRANÇAIS - Traduction de la notice originale	FR
NEDERLANDS - Vertaling van de oorspronkelijke gebruiksaanwijzing	NL
NORSK - Oversettelse av den originale bruksanvisningen	NO
POLSKI - Tłumaczenie instrukcji oryginalnej	PL
PORTUGUÊS - Tradução do manual original	PT
РУССКИЙ - Перевод оригинальных инструкций	RU
SLOVENSKY - Preklad pôvodného návodu na použitie	SK
SVENSKA - Översättning av bruksanvisning i original	SV

1

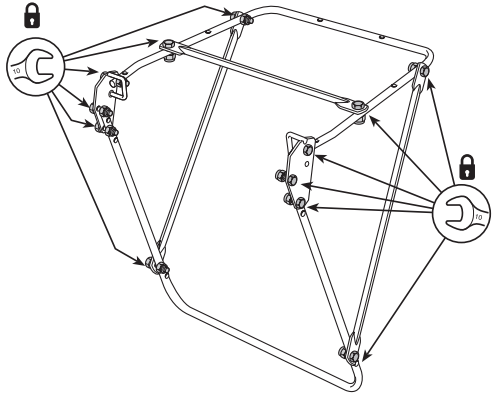
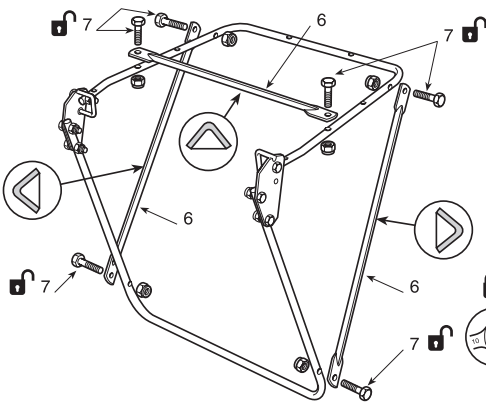
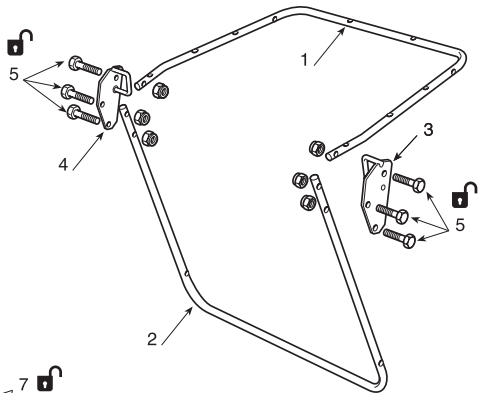
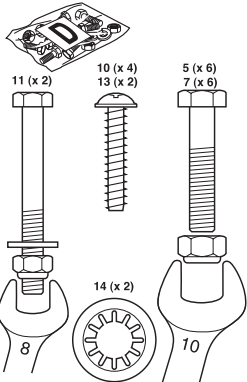




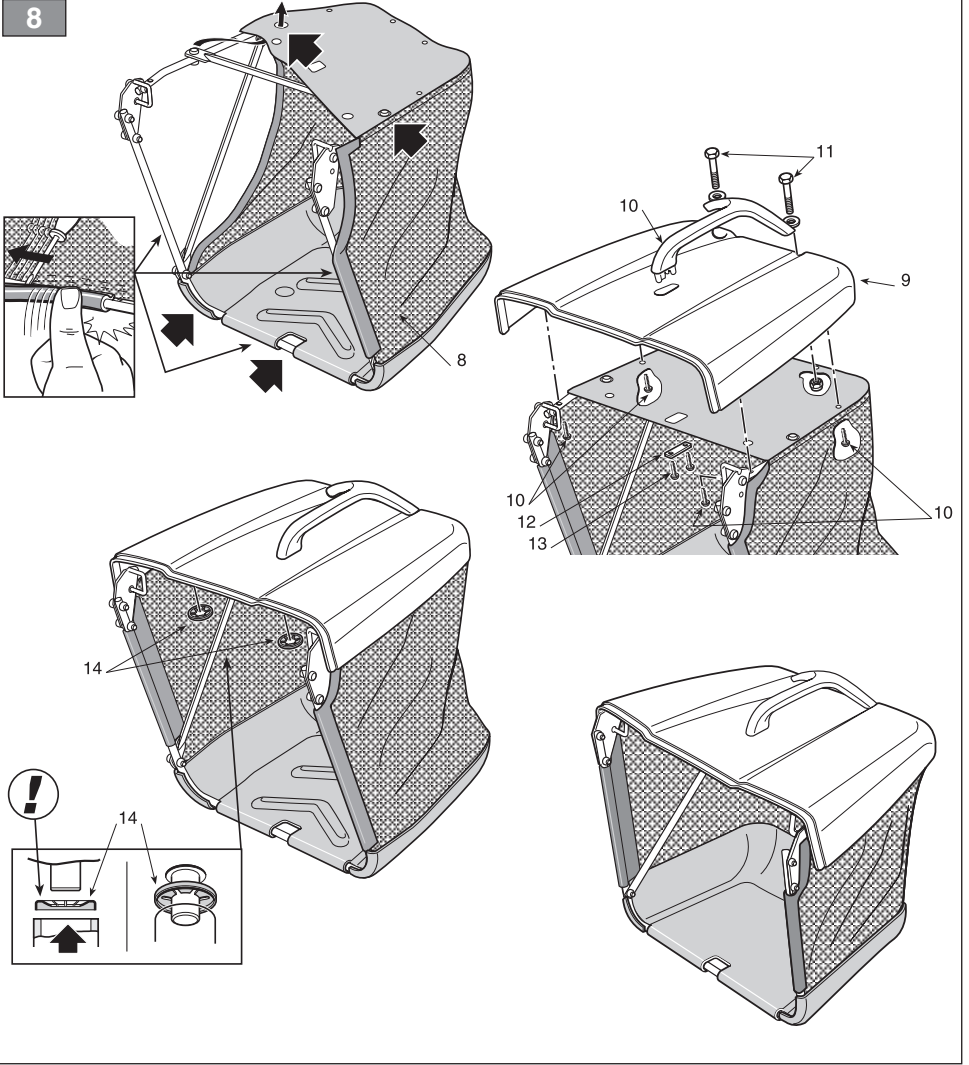
6



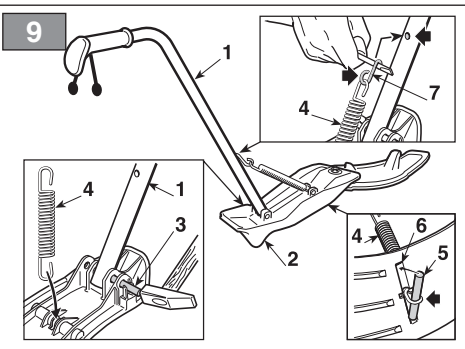
7

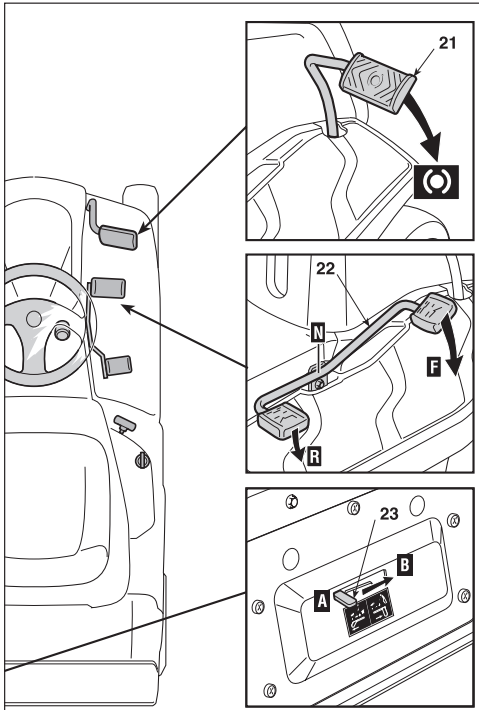
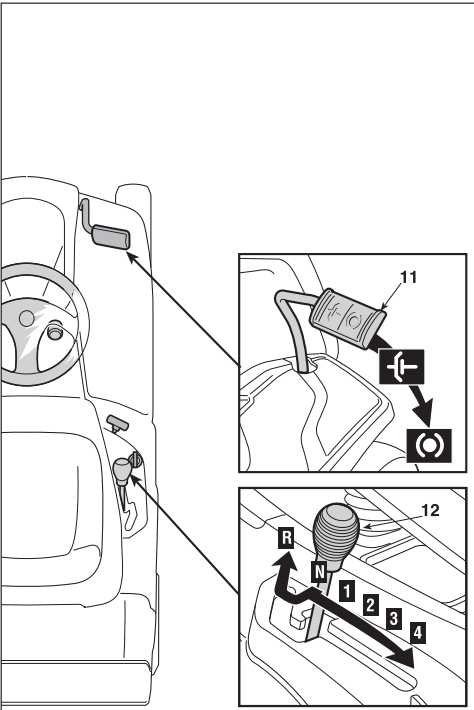
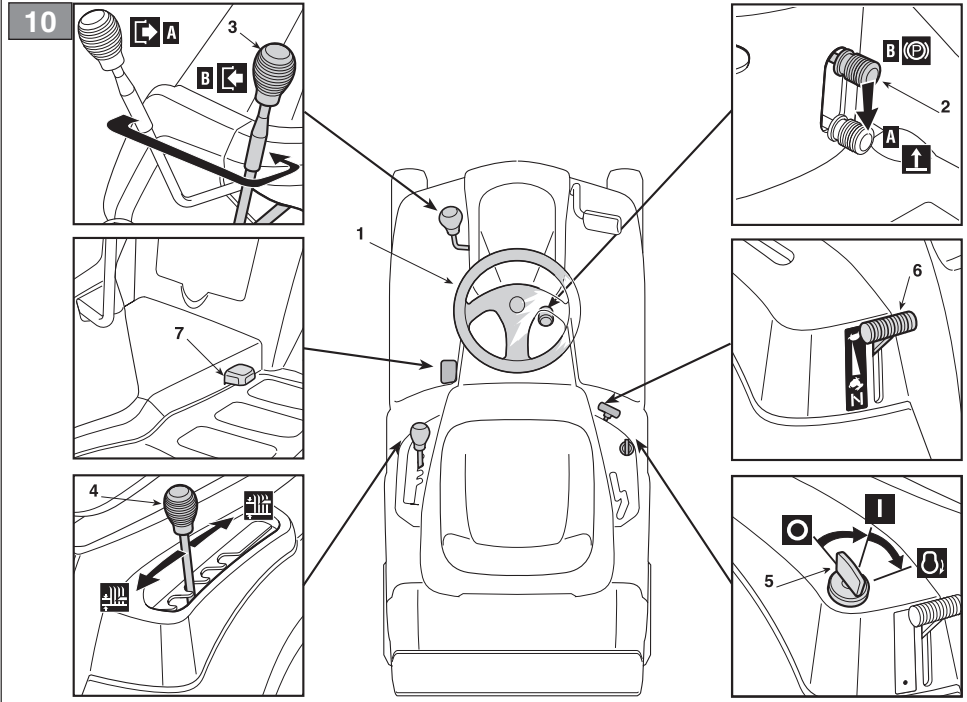


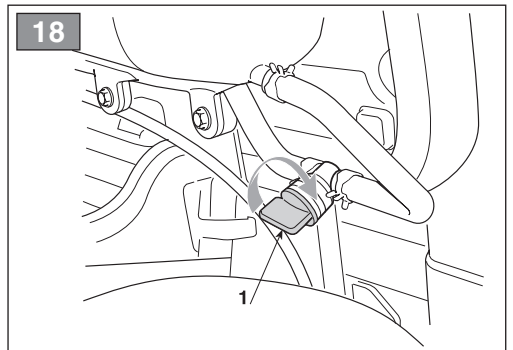
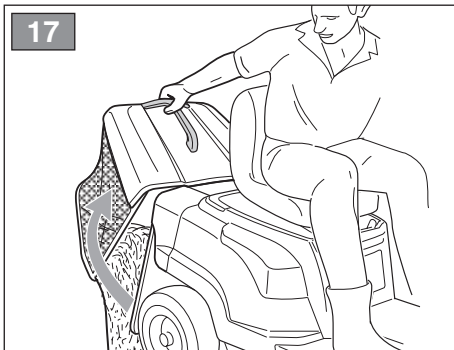
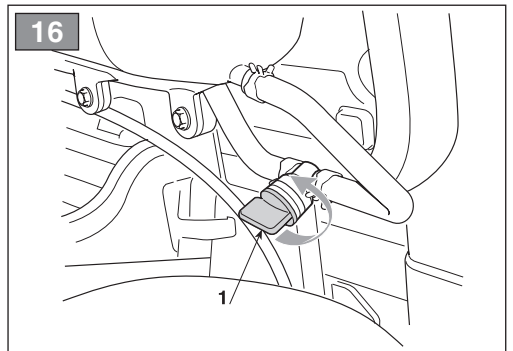
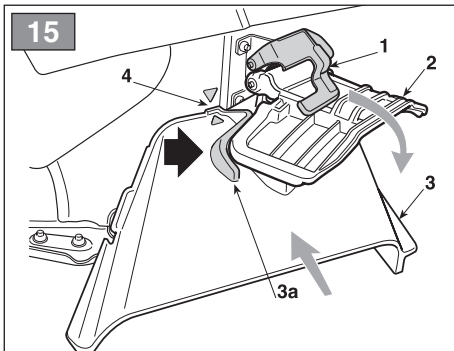
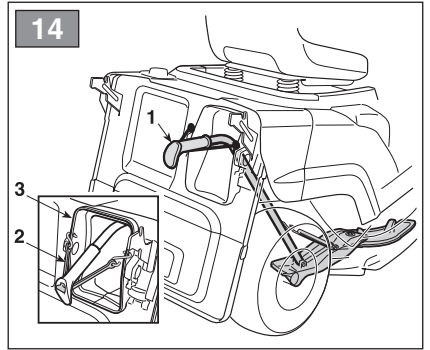
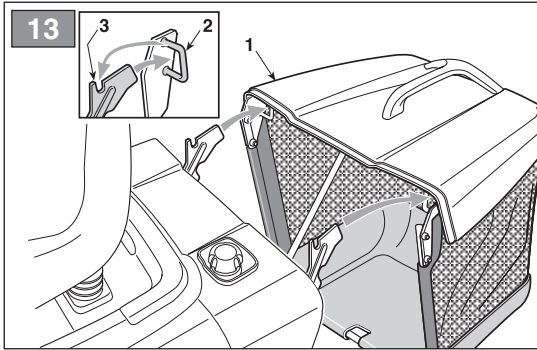
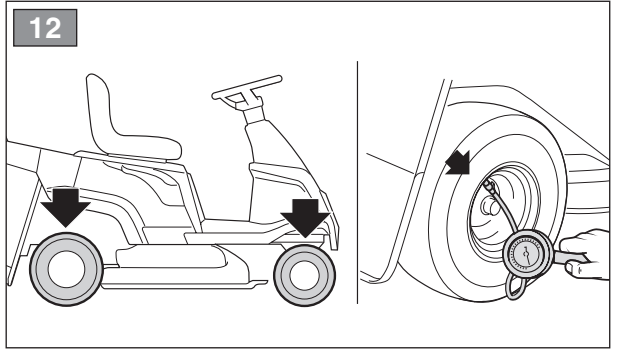
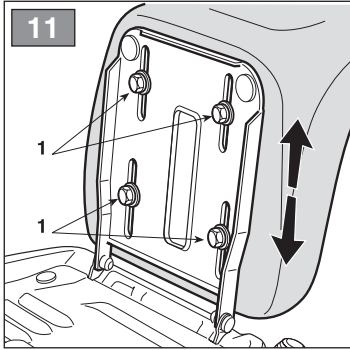
8

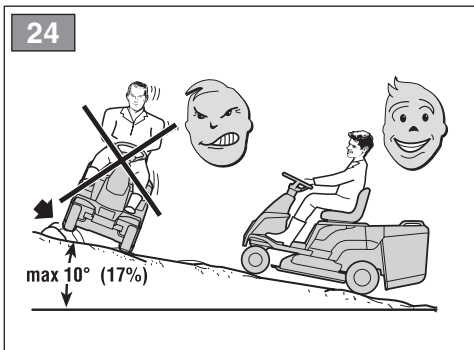
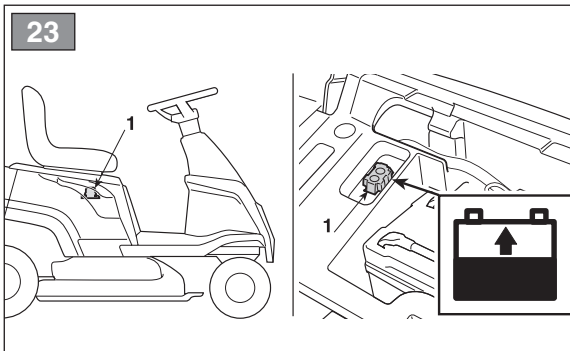
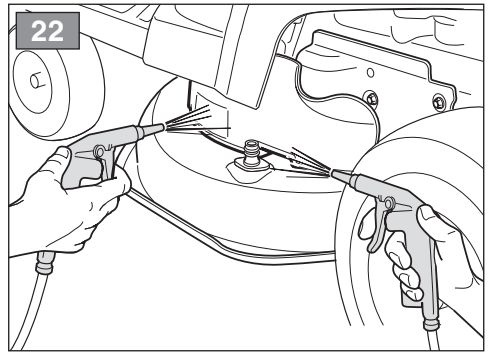
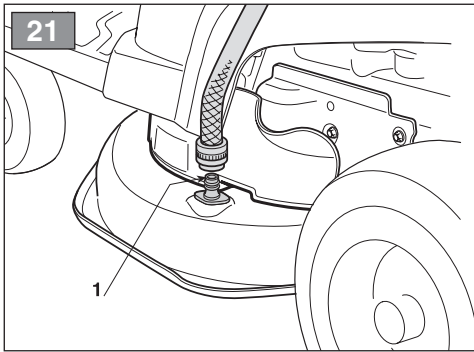
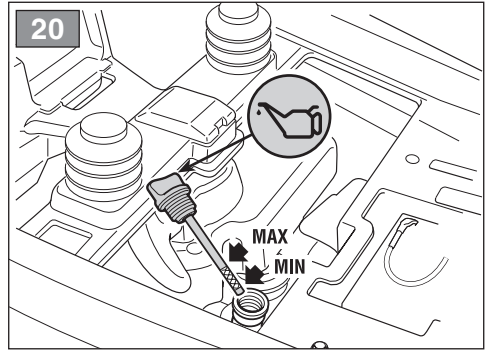
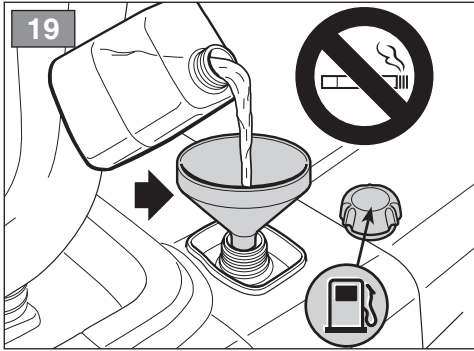


9









[1]	DATI TECNICI		MJ 66 Series
[2]	Potenza nominale *	kW	2,6 ÷ 3,6
[3]	Giri al minuto *	min ⁻¹	2450 ± 100
[4]	Impianto elettrico	V	12
[5]	Pneumatici anteriori		11 x 4,00-4" (13 x 5,00-6")
[6]	Pneumatici posteriori		13 x 5,00-6" (15 x 5,50-6")
[7]	Pressione gonfiaggio anteriore	11 x 4,00-4" 13 x 5,00-6"	bar 1,5 bar 1,5
[8]	Pressione gonfiaggio posteriore	13 x 5,00-6" 15 x 5,50-6"	bar 1,5 bar 1,0
[9]	Raggio minimo di erba non tagliata	cm	77,5
[10]	Altezza di taglio (11 x 4,00-4" / 13 x 5,00-6") (13 x 5,00-6" / 15 x 5,50-6")	cm	3 ÷ 6,4 3 ÷ 7,6
[11]	Larghezza di taglio	cm	66
[12]	Capacità del sacco di raccolta	l	140
[13]	Trasmissione meccanica Velocità di avanzamento (indicativa) a 3000 min ⁻¹ (11 x 4,00-4" / 13 x 5,00-6") (13 x 5,00-6" / 15 x 5,50-6")	km/h km/h	1,4 - 5,5 1,5 - 6,2
[14]	Trasmissione idrostatica Velocità di avanzamento (indicativa) a 3000 min ⁻¹ (11 x 4,00-4" / 13 x 5,00-6") (13 x 5,00-6" / 15 x 5,50-6")	km/h km/h	0 - 5,6 0 - 6,2
[15]	Limite di velocità con catene da neve (se accessorio previsto)	km/h	-
[16]	Dimensioni		
[17]	Lunghezza con sacco (lunghezza senza sacco)	mm	1825 (1480)
[18]	Larghezza (11 x 4,00-4" / 13 x 5,00-6") (13 x 5,00-6" / 15 x 5,50-6")	mm mm	718 722
[19]	Altezza (11 x 4,00-4" / 13 x 5,00-6") (13 x 5,00-6" / 15 x 5,50-6")	mm mm	1011 1047
[20]	Codice dispositivo di taglio		184109505/0
[21]	Capacità del serbatoio carburante	litri	4
[22]	Livello di pressione acustica	dB(A)	85
[23]	Incertezza di misura	dB(A)	1,66
[24]	Livello di potenza acustica misurato	dB(A)	98
[23]	Incertezza di misura	dB(A)	0,64
[25]	Livello di potenza acustica garantito	dB(A)	98
[26]	Livello di vibrazioni al posto di guida	m/s ²	1,11
[23]	Incertezza di misura	m/s ²	1,01
[27]	Livello di vibrazioni al volante	m/s ²	4,9
[23]	Incertezza di misura	m/s ²	1,08
[40]	ACCESSORI		
[41]	Kit "mulching"		✓
[42]	Carica batteria di mantenimento		O
[43]	Telo di copertura		✓

* Per il dato specifico, fare riferimento a quanto indicato nell'etichetta di identificazione della macchina.

O = Opzionale.

<p>[1] CS - TECHNICKÉ PARAMETRY</p> <p>[2] Jmenovitý výkon (*)</p> <p>[3] Otáčky za minutu (*)</p> <p>[4] Elektroinstalace</p> <p>[5] Přední pneumatiky</p> <p>[6] Zadní pneumatiky</p> <p>[7] Tlak huštění předních pneumatik</p> <p>[8] Tlak huštění zadních pneumatik</p> <p>[9] Minimální poloměr neposečené trávy</p> <p>[10] Výška sekání</p> <p>[11] Šířka sekání</p> <p>[12] Kapacita sběrného koše</p> <p>[13] Mechanická převodovka</p> <p>Rychlost pojezdu (přibližná) při 3000 min-1</p> <p>[14] Hydrostatická převodovka</p> <p>Rychlost pojezdu (přibližná) při 3000 min-1</p> <p>[15] Mezní rychlost se sněhovými řetězy (pokud se jedná o určené příslušenství)</p> <p>[16] Rozměry</p> <p>[17] Délka s košem (Délka bez koše)</p> <p>[18] Šířka</p> <p>[19] Výška</p> <p>[20] Kód sekacího zařízení</p> <p>[21] Kapacita palivové nádržky</p> <p>[22] Úroveň akustického tlaku</p> <p>[23] Nepřesnost měření</p> <p>[24] Úroveň naměřeného akustického výkonu</p> <p>[25] Úroveň zaručeného akustického výkonu</p> <p>[26] Úroveň vibrací na místě řidiče</p> <p>[27] Úroveň vibrací na volantu</p> <p>[40] PŘÍSLUŠENSTVÍ</p> <p>[41] Sada pro mulčování</p> <p>[42] Udržovací nabíječka akumulátoru</p> <p>[43] Krycí plachta</p> <p>* Ohledně uvedeného údaje vycházejte z hodnoty uvedené na identifikačním štítku stroje.</p> <p>O = Volitelné příslušenství.</p>	<p>[1] DA - TEKNISKE DATA</p> <p>[2] Nominel effekt (*)</p> <p>[3] Omdrejninger pr. minut (*)</p> <p>[4] Elektrisk anlæg</p> <p>[5] Forhjulsdæk</p> <p>[6] Baghjulsdæk</p> <p>[7] Pumpetryk for fordæk</p> <p>[8] Pumpetryk for bagdæk</p> <p>[9] Minimumsradius af ikke klippet græs</p> <p>[10] Klippehøjde</p> <p>[11] Klippebredde</p> <p>[12] Størrelse på opsamlingspose</p> <p>[13] Mekanisk transmission - Fremdriftshastighed (vejledende) ved 3000 min⁻¹</p> <p>[14] Hydrostatisk transmission - Fremdriftshastighed (vejledende) ved 3000 min⁻¹</p> <p>[15] Hastighedsgrænse med snekæder (hvis disse er forudset)</p> <p>[16] Mål</p> <p>[17] Længde med opsamlingspose (længde uden pose)</p> <p>[18] Bredde</p> <p>[19] Højde</p> <p>[20] Skæreanordningens varenr</p> <p>[21] Brændstoffestens kapacitet</p> <p>[22] Lydtrykniveau</p> <p>[23] Måleusikkerhed</p> <p>[24] Målt lydeffektivniveau</p> <p>[25] Garanteret lydeffektivniveau</p> <p>[26] Vibrationsniveau på førersædet</p> <p>[27] Vibrationsniveau ved rattet</p> <p>[40] TILBEHØR</p> <p>[41] Sæt til "mulching"</p> <p>[42] Udligningsbatterilader</p> <p>[43] Presenning</p> <p>* For disse data henvises til hvad der er angivet på maskinens identifikationsmærkat.</p> <p>O = Tilbehør.</p>	<p>[1] DE - TECHNISCHE DATEN</p> <p>[2] Nennleistung (*)</p> <p>[3] Umdrehungen pro Minute (*)</p> <p>[4] Elektrische Anlage</p> <p>[5] Reifen Vorderräder</p> <p>[6] Reifen Hinterräder</p> <p>[7] Reifendruck vorne</p> <p>[8] Reifendruck hinten</p> <p>[9] Mindestradius nicht geschnittenes Gras</p> <p>[10] Schnitthöhe</p> <p>[11] Schnittbreite</p> <p>[12] Fassungsvermögen der Grasfangeinrichtung</p> <p>[13] Mechanischer Antrieb - Vorschubgeschwindigkeit (Richtwert) bei 3000 min⁻¹</p> <p>[14] Hydrostatischer Antrieb - Vorschubgeschwindigkeit (Richtwert) bei 3000 min⁻¹</p> <p>[15] Geschwindigkeitsgrenze mit Schneeketten (falls als Zubehör vorgesehen)</p> <p>[16] Abmessungen</p> <p>[17] Länge mit Grasfangeinrichtung (Länge ohne Grasfangeinrichtung)</p> <p>[18] Breite</p> <p>[19] Höhe</p> <p>[20] Code Schneidwerkzeug</p> <p>[21] Inhalt des Kraftstofftanks</p> <p>[22] Schalldruckpegel</p> <p>[23] Messungenaugigkeit</p> <p>[24] Gemessener Schalleistungspegel</p> <p>[25] Garantierter Schalleistungspegel</p> <p>[26] Vibrationspegel am Fahrersitz</p> <p>[27] Vibrationspegel am Lenkrad</p> <p>[40] ANBAUGERÄTE</p> <p>[41] "Mulching"-kit</p> <p>[42] Batterie-ladegerät</p> <p>[43] Abdeckung</p> <p>* Für die genaue Angabe nehmen Sie bitte auf das Typenschild der Maschine Bezug.</p> <p>O = Optional.</p>
<p>[1] EN - TECHNICAL DATA</p> <p>[2] Nominal power (*)</p> <p>[3] RPM (*)</p> <p>[4] Electrical system</p> <p>[5] Front tyres</p> <p>[6] Rear tyres</p> <p>[7] Front tyre pressure</p> <p>[8] Rear tyre pressure</p> <p>[9] Minimum radius of uncut grass</p> <p>[10] Cutting height</p> <p>[11] Cutting width</p> <p>[12] Grass catcher capacity</p> <p>[13] Mechanical transmission</p> <p>Forward speed (approximate) at 3000 min⁻¹</p> <p>[14] Hydrostatic transmission</p> <p>Forward speed (approximate) at 3000 min⁻¹</p> <p>[15] Speed limit with snow chains (if available)</p> <p>[16] Dimensions</p> <p>[17] Length with grass catcher (length without grass catcher)</p> <p>[18] Width</p> <p>[19] Height</p> <p>[20] Cutting means code</p> <p>[21] Fuel tank capacity</p> <p>[22] Acoustic pressure level</p> <p>[23] Measurement uncertainty</p> <p>[24] Measured acoustic power level</p> <p>[25] Guaranteed acoustic power level</p> <p>[26] Operator position vibration level</p> <p>[27] Steering wheel vibration level</p> <p>[40] ATTACHMENTS</p> <p>[41] "Mulching" kit</p> <p>[42] Maintenance battery charger</p> <p>[43] Cloth cover</p> <p>* Please refer to the data indicated on the machine's identification plate for the exact figure.</p> <p>O = Optional.</p>	<p>[1] ES - DATOS TÉCNICOS</p> <p>[2] Potencia nominal (*)</p> <p>[3] Revoluciones por minuto (*)</p> <p>[4] Instalación eléctrica</p> <p>[5] Neumáticos anteriores</p> <p>[6] Neumáticos posteriores</p> <p>[7] Presión neumática anterior</p> <p>[8] Presión neumática posterior</p> <p>[9] Radio mínimo de hierba no cortada</p> <p>[10] Altura de corte</p> <p>[11] Anchura de corte</p> <p>[12] Capacidad de la bolsa de recolección</p> <p>[13] Transmisión mecánica</p> <p>Velocidad de avance (indicativa) a 3000 min-1</p> <p>[14] Transmisión hidrostática</p> <p>Velocidad de avance (indicativa) a 3000 min-1</p> <p>[15] Límite de velocidad con cadenas de nieve (si estuviera previsto el accesorio)</p> <p>[16] Dimensiones</p> <p>[17] Longitud con bolsa (longitud sin bolsa)</p> <p>[18] Anchura</p> <p>[19] Altura</p> <p>[20] Código dispositivo de corte</p> <p>[21] Capacidad del depósito carburante</p> <p>[22] Nivel de presión acústica</p> <p>[23] Incertidumbre de medida</p> <p>[24] Nivel de potencia acústica medido</p> <p>[25] Nivel de potencia acústica garantizado</p> <p>[26] Nivel de vibraciones en el puesto de conductor</p> <p>[27] Nivel de vibraciones al volante</p> <p>[40] ACCESORIOS</p> <p>[41] Kit para "mulching"</p> <p>[42] Cargador de batería de mantenimiento</p> <p>[43] Lona de cubierta</p> <p>* Para el dato específico, hacer referencia a lo indicado en la etiqueta de identificación de la máquina.</p> <p>O = Opción</p>	<p>[1] FI - TEKNISET TIEDOT</p> <p>[2] Nimelleisto (*)</p> <p>[3] Kierrosta minuutissa (*)</p> <p>[4] Sähkölaitteisto</p> <p>[5] Eturenkaat</p> <p>[6] Takarenkaat</p> <p>[7] Eturenkaiden täyttöpaine</p> <p>[8] Takarenkaiden täyttöpaine</p> <p>[9] Leikkaamattoman ruohon minimisiäde</p> <p>[10] Leikkuukorkeus</p> <p>[11] Leikkuuleveys</p> <p>[12] Keruusakín tilavuus</p> <p>[13] Mekaaninen voimansiirto</p> <p>Eteneisnopeus (suuntaa-antava) 3000 min-1</p> <p>[14] Hydrostaattinen voimansiirto</p> <p>Eteneisnopeus (suuntaa-antava) 3000 min-1</p> <p>[15] Nopeusrajoitus lumiketjuilla (jos kuuluu lisävarusteisiin)</p> <p>[16] Mitat</p> <p>[17] Pituus säkin kanssa (pituus ilman säkkiä)</p> <p>[18] Leveys</p> <p>[19] Korkeus</p> <p>[20] Leikkuuvälineen koodi</p> <p>[21] Polttoainesäiliön tilavuus</p> <p>[22] Akustisen paineen taso</p> <p>[23] Mittauksen epävarmuus</p> <p>[24] Mittauksen äänitehotaso</p> <p>[25] Taattu äänitehotaso</p> <p>[26] Tärinätaso kuljettajan paikalla</p> <p>[27] Tärinätaso ohjauspyörässä</p> <p>[40] LISÄVARUSTEET</p> <p>[41] Sijppuamisvarusteet</p> <p>[42] Ylipitokkulatori</p> <p>[43] Suojakangas</p> <p>* Määrättyä arvoa varten, viittaa laitteen tunnuslaatussa annettuihin tietoihin.</p> <p>O = Valinnainen</p>

<p>[1] FR - CARACTÉRISTIQUES TECHNIQUES</p> <p>[2] Puissance nominale (*)</p> <p>[3] Tours par minute (*)</p> <p>[4] Installation électrique</p> <p>[5] Pneu avant</p> <p>[6] Pneu arrière</p> <p>[7] Pression de gonflage avant</p> <p>[8] Pression de gonflage arrière</p> <p>[9] Rayon minimal de l'herbe non taillée</p> <p>[10] Hauteur de coupe</p> <p>[11] Largeur de coupe</p> <p>[12] Capacité du bac de ramassage</p> <p>[13] Transmission mécanique</p> <p>Vitesse d'avancement (indicative) à 3000 min⁻¹</p> <p>[14] Transmission hydrostatique</p> <p>Vitesse d'avancement (indicative) à 3000 min⁻¹</p> <p>[15] Limite de vitesse avec chaînes à neige (si accessoire prévu)</p> <p>[16] Dimensions</p> <p>[17] Longueur avec sac (longueur sans sac)</p> <p>[18] Largeur</p> <p>[19] Hauteur</p> <p>[20] Code organe de coupe</p> <p>[21] Capacité du réservoir de carburant</p> <p>[22] Niveau de pression acoustique</p> <p>[23] Incertitude de mesure</p> <p>[24] Niveau de puissance acoustique mesuré</p> <p>[25] Niveau de puissance acoustique garanti</p> <p>[26] Niveau de vibration au poste de conduite</p> <p>[27] Niveau de vibration au volant</p> <p>ÉQUIPEMENTS</p> <p>[41] Kit pour "mulching"</p> <p>[42] Chargeur de batterie</p> <p>[43] Housse de protection</p> <p>• Pour la valeur spécifique, se référer à ce qui est indiqué sur la plaque signalétique de la machine.</p> <p>O = En option.</p>	<p>[1] NL - TECHNISCHE GEVEGENS</p> <p>[2] Nominaal vermogen (*)</p> <p>[3] Omwentelingen per minuut</p> <p>[4] Elektrische installatie</p> <p>[5] Voorbanden</p> <p>[6] Achterbanden</p> <p>[7] Bandenspanning voraan</p> <p>[8] Bandenspanning achteraan</p> <p>[9] Minimumm straal ongemeaid gras</p> <p>[10] Maaihoogte</p> <p>[11] Maai breedte</p> <p>[12] Vermogen van de opvangzak</p> <p>[13] Mechanische aandrijving (indicative) voortbewegingsnelheid bij 3000 min⁻¹</p> <p>[14] Hydrostatische aandrijving (indicative) voortbewegingsnelheid bij 3000 min⁻¹</p> <p>[15] Snelheidslimiet met sneeuwkettingen (indien dit toebehoren voorzien is)</p> <p>[16] Afmetingen</p> <p>[17] Lengte met zak (lengte zonder zak)</p> <p>[18] Breedte</p> <p>[19] Hoogte</p> <p>[20] Code snij-richting</p> <p>[21] Vermogen van het brandstoftreservoir</p> <p>[22] Niveau geluidsdruk</p> <p>[23] Meetonzekerheid</p> <p>[24] Gemeten akoestisch vermogen</p> <p>[25] Gewaarborgd akoestisch vermogen</p> <p>[26] Niveau trillingen op de bestuurdersplaats</p> <p>[27] Niveau trillingen aan het stuur</p> <p>[40] TOEBEHOREN</p> <p>[41] Kit voor "mulching"</p> <p>[42] Batterij-oplader voor behoud</p> <p>[43] Afdekzeil</p> <p>* Voor het specifiek gegeven, verwijst men naar wat aangegeven is op het identificatielabel van de machine.</p> <p>O = Optie.</p>	<p>[1] NO - TEKNISKE DATA</p> <p>[2] Nominell effekt (*)</p> <p>[3] Omdreinger pr. minutt (*)</p> <p>[4] Elektrisk system</p> <p>[5] Fordekk</p> <p>[6] Bakdekk</p> <p>[7] Lufttrykk foran</p> <p>[8] Lufttrykk bak</p> <p>[9] Minste radius til ikke klippet gress)</p> <p>[10] Klippeøyde</p> <p>[11] Klippebredde</p> <p>[12] Oppsamlers volum</p> <p>[13] Mekanisk transmisjon</p> <p>Fremdriftshastighet (ca.) ved 3 000 o/min.</p> <p>[14] Hydrostatisk transmisjon</p> <p>Fremdriftshastighet (ca.) ved 3 000 o/min.</p> <p>[15] Hastighetsgrense med snokjettinger (hvis finnes)</p> <p>[16] Mål</p> <p>[17] Lengde med oppsamler (lengde uten oppsamler)</p> <p>[18] Bredd</p> <p>[19] Høyde</p> <p>[20] Artikkelnummer for klippeinnretning</p> <p>[21] Drivstoffankens volum</p> <p>[22] Lydtrykknivå</p> <p>[23] Måleusikkerhet</p> <p>[24] Målt lydeffektivit</p> <p>[25] Garantert lydeffektivit</p> <p>[26] Vibrasjonsnivå ved førerplassen</p> <p>[27] Vibrasjonsnivå ved rattet</p> <p>[40] TILBEHØR</p> <p>[41] Mulching-sett</p> <p>[42] Batterilader</p> <p>[43] Presenning</p> <p>* For spesifik informasjon, se referansen på maskinens identifikasjonsetikett.</p> <p>O = Ekstrautstyr</p>
<p>[1] PL - DANE TECHNICZNE</p> <p>[2] Moc znamionowa (*)</p> <p>[3] Liczba obrotów na minutę (*)</p> <p>[4] Instalacja elektryczna</p> <p>[5] Koła przednie</p> <p>[6] Koła tylne</p> <p>[7] Ciśnienie powietrza kół przednich</p> <p>[8] Ciśnienie powietrza kół tylnych</p> <p>[9] Minimalny promień nieskoszonej trawy</p> <p>[10] Wysokość koszenia</p> <p>[11] Szerokość koszenia</p> <p>[12] Pojemność pojemnika na trawę</p> <p>[13] Napęd mechaniczny</p> <p>Szybkość postępu (przybliżona) przy 3000 min⁻¹</p> <p>[14] Napęd hydrostatyczny</p> <p>Szybkość postępu (przybliżona) przy 3000 min⁻¹</p> <p>[15] Limit prędkości z łańcuchami (jeżeli przewidziane)</p> <p>[16] Wymiary</p> <p>[17] Długość z pojemnikiem (długość bez pojemnika)</p> <p>[18] Szerokość</p> <p>[19] Wysokość</p> <p>[20] Kod agregatu tnącego</p> <p>[21] Pojemność zbiornika paliwa</p> <p>[22] Poziom ciśnienia akustycznego</p> <p>[23] Błąd pomiaru</p> <p>[24] Poziom mocy akustycznej zmierzony</p> <p>[25] Gwarantowany poziom mocy akustycznej</p> <p>[26] Poziom wibracji z stanowisku kierowcy</p> <p>[27] Poziom drgań na kierownicy</p> <p>[40] AKCESORIA</p> <p>[41] Zestaw mulczujący</p> <p>[42] Ładowarka akumulatora</p> <p>[43] Pokrowiec</p> <p>* W celu uzyskania konkretnych danych, należy się odnieść do wskazań zamieszczonych na tabliczce identyfikacyjnej maszyny.</p> <p>O = Opcjonalnie</p>	<p>[1] PT - DADOS TÉCNICOS</p> <p>[2] Potência nominal (*)</p> <p>[3] Rotações por minuto (*)</p> <p>[4] Instalação elétrica</p> <p>[5] Pneu dianteiros</p> <p>[6] Pneu traseiros</p> <p>[7] Pressão dos pneus dianteiros</p> <p>[8] Pressão dos pneus traseiros</p> <p>[9] Raio mínimo da relva não cortada</p> <p>[10] Altura de corte</p> <p>[11] Largura de corte</p> <p>[12] Capacidade do saco de recolha</p> <p>[13] Transmissão mecânica</p> <p>Velocidade de avanço (indicativa) a 3000 min⁻¹</p> <p>[14] Transmissão hidrostática</p> <p>Velocidade de avanço (indicativa) a 3000 min⁻¹</p> <p>[15] Limite de velocidade com correntes de neve (se o acessório for previsto)</p> <p>[16] Dimensões</p> <p>[17] Comprimento com saco (comprimento sem saco)</p> <p>[18] Largura</p> <p>[19] Altura</p> <p>[20] Código dispositivo de corte</p> <p>[21] Capacidade do tanque de combustível</p> <p>[22] Nivel de pressão acústica</p> <p>[23] Incerteza de medição</p> <p>[24] Nivel de potência acústica medido</p> <p>[25] Nivel de potência acústica garantido</p> <p>[26] Nivel de vibrações no local de condução</p> <p>[27] Nivel de vibrações no volante</p> <p>[40] ACESSÓRIOS</p> <p>[41] Kit para "mulching"</p> <p>[42] Carregador de baterias de manutenção</p> <p>[43] Lona de cobertura</p> <p>* Para o dado específico, consulte a etiqueta de identificação da máquina.</p> <p>O = Opcional</p>	<p>[1] RU - ТЕХНИЧЕСКИЕ ХАРАКТЕРИСТИКИ</p> <p>[2] Номинальная мощность (*)</p> <p>[3] Число оборотов в минуту (*)</p> <p>[4] Электрорпроводна</p> <p>[5] Передние шины</p> <p>[6] Задние шины</p> <p>[7] Давление в передних шинах</p> <p>[8] Давление в задних шинах</p> <p>[9] Минимальный радиус нескоснутой травы</p> <p>[10] Высота скашиваемой травы</p> <p>[11] Ширина скашивания</p> <p>[12] Вместимость контейнера для сбора травы</p> <p>[13] Механическая трансмиссия - Скорость передвижения (ориентировочная) при 3000 мин⁻¹</p> <p>[14] Гидростатическая трансмиссия - Скорость передвижения (ориентировочная) при 3000 мин⁻¹</p> <p>[15] Предел скорости с цепями противоскольжения (если предусмотрено это дополнительное оборудование)</p> <p>[16] Габариты</p> <p>[17] Длина с контейнером (длина без контейнера)</p> <p>[18] Ширина</p> <p>[19] Высота</p> <p>[20] Код режущего приспособления</p> <p>[21] Объем топливного бака</p> <p>[22] Уровень звукового давления</p> <p>[23] Погрешность измерения</p> <p>[24] Измеренный уровень звуковой мощности</p> <p>[25] Гарантируемый уровень звуковой мощности</p> <p>[26] Уровень вибрации на месте водителя</p> <p>[27] Уровень вибрации на руле</p> <p>[40] ДОПОЛНИТЕЛЬНОЕ ОБОРУДОВАНИЕ</p> <p>[41] Комплект для мульчирования</p> <p>[42] Поддерживающее зарядное устройство</p> <p>[43] Защитный чехол</p> <p>* Точное значение см. на идентификационном ярлыке машины.</p> <p>O = Опция.</p>

<p>[1] SK - TECHNICKÉ PARAMETRE</p> <p>[2] Menovitý výkon (*)</p> <p>[3] Otáčky za minútu (*)</p> <p>[4] Elektroinštalácia</p> <p>[5] Predné pneumatiky</p> <p>[6] Zadné pneumatiky</p> <p>[7] Tlak hustenia predných pneumatík</p> <p>[8] Tlak hustenia zadných pneumatík</p> <p>[9] Minimálny akčný rádius otáčania</p> <p>[10] Výška kosenia</p> <p>[11] Šírka orezávania</p> <p>[12] Kapacita zberného koša</p> <p>[13] Mechanická prevodovka - Rýchlosť pohybu (približná) pri 3000 min-1</p> <p>[14] Hydrostatická prevodovka Rýchlosť pohybu (približná) pri 3000 min-1</p> <p>[15] Hrančná rýchlosť so snehovými refazami (ak sa jedná o určené príslušenstvo)</p> <p>[16] Rozmery</p> <p>[17] Dĺžka s košom (dĺžka bez koša)</p> <p>[18] Šírka</p> <p>[19] Výška</p> <p>[20] Kód kosiaceho zariadenia</p> <p>[21] Kapacita palivovej nádržky</p> <p>[22] Úroveň akustického tlaku</p> <p>[23] Nepresnosť merania</p> <p>[24] Úroveň nameraného akustického výkonu</p> <p>[25] Úroveň zaručeného akustického výkonu</p> <p>[26] Úroveň vibrácií na mieste vodiča</p> <p>[27] Úroveň vibrácií na volante</p> <p>[40] PRÍSLUŠENSTVO</p> <p>[41] Súprava pre mulčovanie</p> <p>[42] Udržiavacia nabíjačka akumulátora</p> <p>[43] Krycia plachta</p> <p>* Ohľadne uvedeného parametra vychádzajte z hodnoty uvedenej na identifikačnom štítku stroja. O = Voľiteľné príslušenstvo</p>	<p>[1] SV - TEKNISKA SPECIFIKATIONER</p> <p>[2] Nominell effekt (*)</p> <p>[3] Varv i minuten (*)</p> <p>[4] Elanläggning</p> <p>[5] Framdäck</p> <p>[6] Backdäck</p> <p>[7] Däcktryck fram</p> <p>[8] Däcktryck bak</p> <p>[9] Minimiradie på oklippt gräs</p> <p>[10] Klipphöjd</p> <p>[11] Klippbredd</p> <p>[12] Uppsamlingspåsens kapacitet</p> <p>[13] Mekanisk transm ission Körhastighet (indikativ) vid 3 000 min⁻¹</p> <p>[14] Hydrostatisk transmission Körhastighet (indikativ) vid 3 000 min⁻¹</p> <p>[15] Hastighetsgräns med snökedjor (om tillbehör förutses)</p> <p>[16] Dimensioner</p> <p>[17] Längd med påse (längd utan påse)</p> <p>[18] Bredd</p> <p>[19] Höjd</p> <p>[20] Skärenhetens kod</p> <p>[21] Bränsletankens kapacitet</p> <p>[22] Ljudtrycksnivå</p> <p>[23] Trivel med mått</p> <p>[24] Uppmätt ljudeffektnivå</p> <p>[25] Garanterad ljudeffektnivå</p> <p>[26] Vibrationsnivå på förarplatsen</p> <p>[27] Vibrationsnivå på ratten</p> <p>[40] TILLBEHÖR</p> <p>[41] Sats för "mulching"</p> <p>[42] Batteriladdare för utjämningsladdning</p> <p>[43] Presenning</p> <p>* För specifik information, se uppgifterna på maskinens märkplåt. O = Tillval.</p>
---	--

I manuali di istruzioni sono disponibili:

- ▷ sul sito web stiga.com
- ▷ scansionando il QR code



ATTENZIONE: PRIMA DI USARE LA MACCHINA, LEGGERE ATTENTAMENTE IL PRESENTE LIBRETTO.
Conservare per ogni futura necessità.

NOTA Il presente documento ha lo scopo di fornire una guida semplice, in formato cartaceo, per l'uso e la manutenzione della macchina in condizioni di sicurezza.
Per informazioni più dettagliate scaricare i manuali di istruzioni completi in formato digitale.

1. NORME DI SICUREZZA

1.1. ADDESTRAMENTO



Prendere familiarità con i comandi e con un uso appropriato della macchina. Imparare ad arrestare rapidamente il motore. L'inosservanza delle avvertenze e delle istruzioni può causare incendi e/o gravi lesioni.

- Non permettere mai che la macchina venga utilizzata da bambini o da persone che non abbiano la necessaria dimestichezza con le istruzioni. Le leggi locali possono fissare un'età minima per l'utilizzatore.
- Non utilizzare mai la macchina se l'utilizzatore è in condizione di stanchezza o malessere, oppure ha assunto farmaci, droghe, alcool o sostanze nocive alle sue capacità di riflessi e attenzione.
- Ricordare che l'operatore o utilizzatore è responsabile di incidenti e imprevisti che si possono verificare ad altre persone o alle loro proprietà. Rientra nella responsabilità dell'utilizzatore la valutazione dei rischi potenziali del terreno su cui si deve lavorare, nonché prendere tutte le precauzioni necessarie per garantire la sua e altrui sicurezza, in particolare sui pendii, terreni accidentati, scivolosi o instabili.
- Nel caso si voglia cedere o prestare ad altri la macchina, assicurarsi che l'utilizzatore prenda visione delle istruzioni d'uso contenute nel presente manuale.

1.2. OPERAZIONI PRELIMINARI

Dispositivi protezione individuale (DPI)

- Indossare indumenti adeguati, calzature da lavoro resistenti con soles antiscivolo, e pantaloni lunghi. Non azionare la macchina a piedi scalzi o con sandali aperti. Indossare cuffie di protezione dell'udito.
- Indossare guanti di lavoro in tutte le situazioni di rischio per le mani.
- Non indossare scarpe, camici, collane, braccialetti, indumenti con parti svolazzanti, o provvisti di lacci o cravatte e comunque accessori pendenti o larghi che potrebbero impigliarsi nella macchina o in oggetti e materiali presenti sul luogo di lavoro.
- Raccogliere adeguatamente i capelli lunghi.

Area di lavoro / Macchina

- Ispezionare a fondo tutta l'area di lavoro e togliere tutto ciò che potrebbe venire espulso dalla macchina o danneggiare il dispositivo di taglio/organi rotanti (sassi, rami, fili di ferro, ossi, ecc.).

Motori a scoppio: carburante



Il carburante è altamente infiammabile.

- Conservare il carburante in appositi contenitori omologati per tale utilizzo, in luoghi sicuri, lontano da fonti di calore o fiamme libere.
- Non fumare durante il rifornimento o il rabbocco di carburante e ogni volta che si maneggia il carburante.
- Rabboccare il carburante utilizzando un imbuto, solo all'aperto.
- Non aggiungere carburante o togliere il tappo del serbatoio quando il motore è in funzione o è caldo.
- Non avvicinare fiamme alla bocca del serbatoio per verificare il contenuto.
- Pulire immediatamente ogni traccia di carburante versata sulla macchina o sul terreno.
- Rimettere sempre e serrare bene i tappi del serbatoio e del contenitore del carburante.

1.3. DURANTE L'UTILIZZO

- Non azionare il motore in spazi chiusi, dove possono accumularsi pericolosi fumi di monossido di carbonio. Le operazioni di avviamento devono avvenire all'aperto o in luogo ben aerato. Ricordare sempre che i gas di scarico sono tossici.
- Durante l'avviamento della macchina non indirizzare il silenziatore e quindi i gas di scarico verso materiali infiammabili.
- Non usare la macchina in ambienti a rischio di esplosione, in presenza di liquidi infiammabili, gas o polvere. Contatti elettrici o sfregamenti meccanici possono generare scintille che possono incendiare la polvere o i vapori.
- Lavorare solamente alla luce del giorno o con buona luce artificiale e in condizioni di buona visibilità.
- Allontanare persone, bambini e animali dall'area di lavoro. È necessario che i bambini vengano sorvegliati da un altro adulto.
- Evitare di lavorare nell'erba bagnata, sotto la pioggia e con rischio di temporali, specialmente con probabilità di lampi.
- Prestare particolare attenzione alle irregolarità del terreno (dossi, cunette), ai pendii, ai pericoli nascosti e alla presenza di eventuali ostacoli che potrebbero limitare la visibilità.
- Lavorare nel senso trasversale del pendio e mai nel senso salita/discesa, facendo molta attenzione ai cambi di direzione, accertandosi del proprio punto di appoggio e assicurandosi che le ruote non incontrino ostacoli (sassi, rami, radici, ecc) che potrebbero causare scivolamento laterale o perdita di controllo della macchina.
- La macchina non deve essere utilizzata su pendii superiori a 10°, a prescindere dal senso di marcia.
- Fermare il dispositivo di taglio durante l'attraversamento di superfici non erbose.

- Tenere sempre mani e piedi lontani dal dispositivo di taglio sia durante l'avviamento sia durante l'utilizzo della macchina.
- Stare sempre lontani dall'apertura di scarico.
- Non utilizzare mai la macchina con protezioni danneggiate, mancanti o non correttamente posizionate (sacco di raccolta, protezione di scarico posteriore).
- Non disinserire, disattivare, rimuovere o manomettere i sistemi di sicurezza/microinterruttori presenti.
- Prestare attenzione nei terreni in pendenza dove è richiesta particolare accortezza per evitare ribaltamenti o perdita di controllo della macchina. Le cause principali di perdita di controllo sono:
 - Mancanza di aderenza delle ruote.
 - Velocità eccessiva.
 - Bruschi cambi di direzione.
 - Frenatura inadeguata.
 - Macchina inadeguata all'impiego.
 - Mancanza di conoscenza sugli effetti che possono derivare dalle condizioni del terreno.
 - Utilizzo della macchina come veicolo da traino.
- Quando si utilizza la macchina vicino alla strada, fare attenzione al traffico.
- Disinnestare il dispositivo di taglio, fermare il motore e togliere la chiave, accertandosi che tutte le parti in movimento si siano completamente arrestate:
 - Durante il trasporto della macchina;
 - Ogni qualvolta si lasci la macchina incustodita;
 - Prima di rimuovere le cause di blocco o disintasarare il convogliatore di scarico;
 - Prima di controllare, pulire o lavorare sulla macchina;
 - Dopo aver colpito un corpo estraneo. Verificare eventuali danni sulla macchina ed effettuare le necessarie riparazioni prima di usarla nuovamente;
 - Se la macchina comincia a vibrare in modo anomalo: verificare eventuali danneggiamenti; controllare se vi siano parti allentate e serrarle; provvedere alle verifiche, sostituzioni o riparazioni presso un Centro Specializzato.
- Tenere sempre mani e piedi lontani dal dispositivo di taglio sia durante l'avviamento sia durante l'utilizzo della macchina.
- Attenzione: l'elemento di taglio continua a ruotare per qualche secondo anche dopo il suo disinnesto o dopo lo spegnimento del motore.
- Prestare attenzione all'assieme dispositivi di taglio con più di un dispositivo di taglio, poiché un dispositivo di taglio in rotazione può determinare la rotazione degli altri.
- Stare sempre lontani dall'apertura di scarico.
- Non toccare le parti del motore che, durante l'uso, si riscaldano. Rischio di ustioni.
- Per evitare il rischio di incendio, non lasciare la macchina ferma nell'erba alta con il motore in moto.



In caso di rotture o incidenti durante il lavoro, arrestare immediatamente il motore e allontanare la macchina in modo da non provocare ulteriori danni; nel caso di incidenti con lesioni personali o a terzi, attivare immediatamente le procedure di pronto soccorso più adeguate alla situazione in atto e rivolgersi ad una Struttura Sanitaria per le cure necessarie. Rimuovere accuratamente eventuali detriti che potrebbero arrecare danni o lesioni a persone o a animali qualora rimanessero inosservati.

1.4. MANUTENZIONE, RIMESSAGGIO E TRASPORTO

Effettuare una regolare manutenzione ed un corretto rimessaggio preserva la sicurezza della macchina ed il livello delle sue prestazioni.

- Non usare mai la macchina con parti usurate o danneggiate. I pezzi guasti o deteriorati devono essere sostituiti e mai riparati. Usare solo ricambi originali.
- Durante le operazioni di regolazione della macchina, prestare attenzione ad evitare che le dita rimangano intrappolate fra il dispositivo di taglio in movimento e le parti fisse della macchina.
- Per ridurre il rischio di incendi, controllare regolarmente che non vi siano perdite di olio e/o carburante.



Il livello di rumorosità e di vibrazioni riportato nelle presenti istruzioni, sono valori massimi di utilizzo della macchina. L'impiego di un elemento di taglio sbilanciato, l'eccessiva velocità di movimento, l'assenza di manutenzione influiscono in modo significativo nelle emissioni sonore e nelle vibrazioni. Di conseguenza è necessario adottare delle misure preventive atte ad eliminare possibili danni dovuti ad un rumore elevato e alle sollecitazioni da vibrazioni; provvedere alla manutenzione della macchina, indossare cuffie antirumore, effettuare delle pause durante il lavoro.

- Non riporre la macchina con del carburante nel serbatoio in un locale dove i vapori del carburante potrebbero raggiungere una fiamma, una scintilla o una forte fonte di calore.
- Per ridurre il rischio di incendio, non lasciare contenitori con i materiali di risulta all'interno di un locale.

1.5. TUTELA AMBIENTALE

- Seguire scrupolosamente le norme locali per lo smaltimento di imballi, parti deteriorate o qualsiasi elemento a forte impatto ambientale; questi rifiuti non devono essere gettati nella spazzatura, ma devono essere separati e conferiti agli appositi centri di raccolta, che provvederanno al riciclaggio dei materiali.
- Seguire scrupolosamente le norme locali per lo smaltimento dei materiali di risulta.
- Al momento della messa fuori servizio, non abbandonare la macchina nell'ambiente, ma rivolgersi a un centro di raccolta, secondo le norme locali vigenti.



La raccolta differenziata di prodotti e imballaggi usati, consente il riciclaggio dei materiali e la riutilizzazione. Il riutilizzo dei materiali riciclati aiuta a prevenire l'inquinamento ambientale e riduce la domanda di materie prime.

2. DESCRIZIONE DEL PRODOTTO

Questa macchina è un tosaerba con conducente a bordo seduto.

La macchina è provvista di un motore, che aziona il dispositivo di taglio, protetto da un carter, nonché un gruppo di trasmissione che provvede al movimento della macchina. La macchina è dotata di trazione posteriore.

L'operatore è in grado di condurre la macchina e di azionare i comandi principali mantenendosi sempre seduto al posto di guida.

I dispositivi di sicurezza montati sulla macchina prevedono l'arresto del motore e del dispositivo di taglio entro alcuni secondi qualora le azioni dell'operatore non fossero conformi alle condizioni di sicurezza previste (par. 5.2).

Uso previsto ed uso improprio

Questa macchina è progettata e costruita per il taglio dell'erba in giardini e aree erbose.

Qualsiasi altro impiego può rivelarsi pericoloso e causare danni a persone e/o cose.

Rientrano nell'uso improprio (come esempio, ma non solo):

- trasportare sulla macchina altre persone, bambini o animali;
- usare la macchina per trainare o spingere carichi, senza l'utilizzo dell'apposito accessorio previsto per il traino;
- azionare il dispositivo di taglio nei tratti non erbosi;
- utilizzare la macchina per la raccolta di foglie o detriti;
- utilizzare la macchina per il passaggio su terreni instabili, scivolosi, ghiacciati, sassosi o sconnessi, pozzanghere o acquitrini.

IMPORTANTE L'uso improprio della macchina comporta il decadimento della garanzia e il declino di ogni responsabilità del Costruttore, riversando sull'utilizzatore gli oneri derivanti da danni o lesioni proprie o a terzi.

IMPORTANTE La macchina dev'essere utilizzata da un solo operatore.

IMPORTANTE La macchina non è omologata per la circolazione su strade pubbliche. Il suo impiego (ai sensi del Codice della Strada) deve avvenire esclusivamente in aree private chiuse al traffico.

2.1. COMPONENTI DELLA MACCHINA (FIG. 1)

11. Assieme dispositivi di taglio
12. Dispositivi di taglio
13. Canale di espulsione
14. Sacco di raccolta
15. Deflettore di scarico laterale (se previsto)
16. Motore
17. Batteria
18. Sedile di guida
19. Etichette di prescrizioni e sicurezza

2.2. SEGNALETICA DI SICUREZZA (FIG. 1)



ATTENZIONE

Leggere le istruzioni prima di usare la macchina.



ATTENZIONE

Togliere la chiave e leggere le istruzioni prima di effettuare qualsiasi operazione di manutenzione o riparazione.



PERICOLO ESPULSIONE DI OGGETTI

Tenere lontane le persone, al di fuori dell'area di lavoro durante l'uso.



PERICOLO RIBALTAMENTO DELLA MACCHINA

Non usare questa macchina su pendii superiori a 10°



PERICOLO SCHIACCIAMENTO

Assicurarsi che i bambini rimangano a distanza dalla macchina quando il motore è in moto.



RISCHIO DI TAGLIO.

Dispositivi di taglio in movimento. Non introdurre mani o piedi all'interno dell'alloggiamento dei dispositivi di taglio

IMPORTANTE Le etichette adesive rovinata e divenute illeggibili devono essere sostituite. Richiedere le nuove etichette al proprio centro di assistenza autorizzato.

3. MONTAGGIO

IMPORTANTE Il disimballaggio e il montaggio devono essere effettuati su una superficie piana e solida, con spazio sufficiente alla movimentazione della macchina e degli imballi, utilizzando gli attrezzi adeguati.

3.1. DISIMBALLAGGIO

1. Aprire l'imballo con cautela, facendo attenzione a non smarrire componenti
2. Consultare la documentazione inclusa nella scatola, comprese le presenti istruzioni.
3. Estrarre dalla scatola tutti i componenti non montati.
4. Estrarre dall'imballo la macchina seguendo le seguenti precauzioni:
 - portare alla massima altezza l'assieme dispositivo di taglio (par. 4) per evitare di danneggiarlo al momento della discesa della macchina dal pallet di base;
 - portare la leva di sblocco della trasmissione posteriore in posizione sbloccata (par. 4) (per i modelli a trasmissione idrostatica).
 - far scendere la macchina dal pallet di base.

3.2. MONTAGGIO DELLA PIASTRA POSTERIORE

Vedi figura 2.

Per trasmissione idrostatica: assicurarsi che la leva di sblocco (7) sia inserita correttamente nella scanalatura della piastra posteriore e che scorra liberamente.

3.3. MONTAGGIO DEL VOLANTE

Vedi figura 3.

3.4. MONTAGGIO DEL SEDILE

Vedi figura 4.

3.5. MONTAGGIO DELLA PROLUNGA DELLA LEVA COMANDO INNESTO DISPOSITIVO DI TAGLIO

Vedi figura 5.

3.6. MONTAGGIO E COLLEGAMENTO BATTERIA

Vedi figura 6.

La batteria (1) è alloggiata sotto il sedile, ed è accessibile rimuovendo la copertura (2).

Collegare il connettore della batteria (3) al connettore della macchina (4) e sistemare il cavo (5) in modo che resti trattenuto nell'apposita sede (7).

Tramite il connettore (6), provvedere alla ricarica della batteria seguendo le indicazioni del libretto (vedi 6.2.3), quindi ripristinare la copertura (2).

IMPORTANTE *Provvedere sempre alla completa ricarica, seguendo le indicazioni contenute nel libretto della batteria.*

3.7. MONTAGGIO DEL SACCO DI RACCOLTA

Vedi figura 7 e 8.

3.8. MONTAGGIO DELL'ACCESSORIO PER "MULCHING" (SE PREVISTO)

Vedi figura 9.

4. COMANDI DI CONTROLLO

• **Volante di guida (Fig. 10.1)**

• **Leva freno di stazionamento (Fig. 10.2)**

 Freno disinserito.

 Freno inserito.

• **Comando di innesto e freno dei dispositivi di taglio (Fig. 10.3)**

 Dispositivi di taglio disinnestati.


 Dispositivi di taglio innestati.

• **Leva regolazione altezza di taglio (Fig. 10.4)**


Per passare da una posizione all'altra occorre spostare lateralmente la leva e riposizionarla in una delle tacche di arresto.

• **Commutatore a chiave (Fig. 10.5)**

La chiave abilita/disabilita l'accensione della macchina e dei fari (se previsti).

 Posizione di arresto.

 Posizione di marcia.

 Posizione di avviamento.

IMPORTANTE *Rimuovere la chiave ogni qualvolta si lasci la macchina inutilizzata o incustodita.*

• **Comando acceleratore (Fig. 10.6)**

Regola il numero dei giri del motore.



Comando Choke - Avviamento a freddo.



Regime massimo del motore.



Regime minimo del motore.

• **Pedale di consenso taglio in retromarcia (Fig. 10.7)**

Tenendo premuto il pedale, è possibile retrocedere con i dispositivi di taglio innestati, senza provocare l'arresto del motore.

• **Pedale frizione / freno (trasmissione meccanica) (Fig. 10.11)**

Nella prima parte della corsa agisce da frizione inserendo o disinserendo la trazione alle ruote.

Nella seconda parte si comporta da freno, agendo sulle ruote posteriori

• **Leva comando cambio di velocità (trasmissione meccanica) (Fig. 10.12)**

Questa leva ha sei posizioni, corrispondenti alle quattro marce in avanti, alla posizione di folle «N» e di retromarcia «R». Per passare da una marcia all'altra, premere a metà corsa il pedale (Fig. 10.11) e spostare la leva secondo le indicazioni riportate sull'etichetta.

• **Pedale freno (trasmissione idrostatica) (Fig. 10.21)**

Questo pedale aziona il freno sulle ruote posteriori.

• **Pedale trazione (trasmissione idrostatica) (Fig. 10.22)**

Per inserire la marcia in avanti, premere con la punta del piede nella direzione «F»; aumentando la pressione sul pedale aumenta progressivamente la velocità della macchina. La retromarcia viene inserita premendo il pedale con il tacco nella direzione «R».

Rilasciando il pedale, questo ritorna automaticamente in posizione di folle «N»

IMPORTANTE *Se il pedale della trazione viene azionato sia in avanti che in retromarcia con il freno di stazionamento (fig. 10.2) inserito, il motore si arresta.*

• **Leva di innesto/disinnesto della trasmissione idrostatica (Fig. 10.23)**

«A» = Trasmissione inserita

«B» = Trasmissione disinserita

IMPORTANTE *Per evitare di danneggiare il gruppo trasmissione, questa operazione deve essere eseguita solo a motore fermo, con il pedale (fig. 10.22) in posizione di folle.*

IMPORTANTE *La leva di innesto / disinnesto non deve mai trovarsi in posizione intermedia. Questa condizione surriscalda e danneggia la trasmissione.*

5. USO DELLA MACCHINA

5.1. OPERAZIONI PRELIMINARI

• Rifornimento di olio e benzina

IMPORTANTE La macchina viene fornita priva di olio motore e carburante.

Prima di utilizzare la macchina controllare la presenza di carburante ed il livello dell'olio. Per le modalità e precauzioni sul rifornimento di carburante e il rabbocco di olio seguire le prescrizioni riportate sul libretto del motore.

• Regolazione del sedile

Vedi figura 11.

• Pressione degli pneumatici

1. Collegare una pistola ad aria compressa provvista di manometro alla valvola della ruota (fig. 12).
2. Regolare la pressione ai valori indicati nella tabella "Dati Tecnici".

• Predisposizione della macchina al lavoro

NOTA Questa macchina permette di effettuare la rasatura del prato in diverse modalità; prima di iniziare il lavoro è opportuno predisporre la macchina in base a come si intende eseguire la rasatura.

1. Predisposizione per il taglio e la raccolta dell'erba nel sacco di raccolta (Fig. 13).
2. Predisposizione per il taglio e la sminuzzatura dell'erba (funzione "mulching") (Fig. 14).
3. Predisposizione per il taglio e lo scarico laterale dell'erba (Fig. 15).

5.2. CONTROLLI DI SICUREZZA

• Controlli di sicurezza generali

Oggetto	Risultato
Batteria	Nessun danno all'involucro, al coperchio o ai morsetti
Protezione di scarico posteriore, sacco di raccolta	Integri. Nessun danno. Montati correttamente.
Protezione di scarico laterale, griglia di aspirazione	Integra. Nessun danno. Montata correttamente.
Impianto del carburante e connessioni.	Nessuna perdita.
Cavi elettrici.	Tutto l'isolamento intatto. Nessun danno meccanico.
Circuito dell'olio	Nessuna perdita. Nessun danno.
Azionare la macchina in avanti e indietro ed inserire la posizione di folle/rilasciare il pedale trazione (par. 4)	La macchina rallenta e si ferma.
Azionare il pedale del freno (par. 4)	La macchina si ferma.
Guida di prova	Nessuna vibrazione anomala. Nessun suono anomalo
Dispositivi di sicurezza	Agiscono come indicato nel paragrafo successivo.

• Controlli dei dispositivi di sicurezza

Azione	Risultato
1. trasmissione in "folle"; 2. dispositivi di taglio disinnestati; 3. operatore seduto.	Il motore si avvia
L'operatore abbandona il sedile	Il motore si arresta
Si solleva il sacco di raccolta o si toglie la protezione di scarico posteriore con dispositivi di taglio innestati.	Il motore si arresta
Si innesta il freno di stazionamento senza aver disinnestato i dispositivi di taglio	Il motore si arresta
Si aziona il cambio di velocità oppure il pedale della trazione con il freno di stazionamento inserito	Il motore si arresta
Si aziona la retromarcia con i dispositivi di taglio innestati, senza tener premuto il pulsante di consenso (par. 4)	Il motore si arresta

5.3. USO SU TERRENI IN PENDENZA

Rispettare i limiti indicati nella Tabella "Dati Tecnici" e nella fig. 24, a prescindere dal senso di marcia.

IMPORTANTE Solo per modelli con trasmissione meccanica: Non percorrere mai le discese con il cambio in folle o la frizione disinnestata! Inserire sempre una marcia bassa prima di lasciare la macchina ferma e incustodita.

5.4. AVVIAMENTO E LAVORO

• Avviamento

1. Aprire il rubinetto del carburante (fig. 16.1) (se previsto).
2. Sedersi al posto di guida.
3. Mettere la trasmissione in folle («N»).
4. Disinnestare i dispositivi di taglio.
5. Inserire il freno di stazionamento.
6. Portare il comando acceleratore in posizione di regime massimo "lepre".
7. Nel caso di avviamento a freddo: inserire il comando choke.
8. Inserire la chiave nel commutatore, ruotarla in posizione di marcia per inserire il circuito elettrico, quindi portarla in posizione di avviamento per avviare il motore.
9. Rilasciare la chiave ad avviamento avvenuto.

Nel caso di avviamento a freddo, non appena in motore gira regolarmente:

10. Disinserire il comando choke, portando il comando acceleratore in posizione di regime massimo "lepre".
11. Rilasciare il comando choke.

NOTA L'impiego del comando choke a motore già caldo può imbrattare la candela e causare un funzionamento irregolare del motore.

12. A motore avviato, portare l'acceleratore in posizione di regime minimo «tartaruga».

NOTA In caso di difficoltà di avviamento, non insistere a lungo con il motorino per evitare di scaricare la batteria e per non

ingolfare il motore. Riportare la chiave in posizione di arresto, attendere qualche secondo e ripetere l'operazione. Perdurando l'inconveniente, consultare il capitolo 8 del presente manuale ed il manuale di istruzioni del motore.

• Marcia avanti e trasferimenti

1. Disinnestare i dispositivi di taglio.
2. Portare l'assieme dispositivi di taglio in posizione di massima altezza.
3. Portare il comando dell'acceleratore in una posizione intermedia fra regime minimo «tartaruga» e regime massimo «lepre».

Solo per modelli con trasmissione meccanica

1. Azionare il pedale a fondo corsa e portare la leva del cambio in posizione di 1ª marcia.
2. Tenendo premuto il pedale (fig.10.11), disinserire il freno di stazionamento.
3. Rilasciare gradualmente il pedale che passa così dalla funzione «freno» a quella di «frizione», azionando le ruote posteriori.
4. Raggiungere gradualmente la velocità voluta agendo sull'acceleratore e sul cambio; per passare da una marcia a un'altra occorre azionare la frizione, premendo il pedale fino a metà della corsa.

Solo per modelli con trasmissione idrostatica:

1. Disinserire il freno di stazionamento, rilasciando il pedale del freno.
2. Premere il pedale della trazione nella direzione "marcia in avanti" e raggiungere la velocità voluta graduando la pressione sul pedale stesso e agendo sull'acceleratore.



Il rilascio della frizione o l'inserimento della trazione deve essere graduale per evitare che un innesto troppo brusco possa causare l'impennamento e la perdita di controllo del mezzo.

• Frenatura

Rallentare dapprima la velocità della macchina riducendo i giri del motore, quindi premere il pedale del freno per ridurre ulteriormente la velocità, fino ad arrestarsi.

Solo per modelli con trasmissione idrostatica: un rallentamento sensibile della macchina si ottiene già rilasciando il pedale della trazione.

• Retromarcia

IMPORTANTE L'innesto della retromarcia deve avvenire da fermo.

IMPORTANTE Per poter retrocedere con i dispositivi di taglio innestati, è necessario premere e tenere premuto il pulsante di consenso taglio in retromarcia (par. 4) per non provocare l'arresto del motore.

Solo per modelli con trasmissione meccanica:

1. Azionare il pedale (par. 4) fino ad arrestare la macchina;
2. Portare la leva del cambio in posizione di retromarcia "R".
3. Rilasciare gradualmente il pedale per inserire la frizione ed iniziare la retromarcia.

Solo per modelli con trasmissione idrostatica:

1. Azionare il pedale (par. 4) fino ad arrestare la macchina;
2. Iniziare la retromarcia premendo il pedale di trazione nella direzione retromarcia (par. 4).

• Taglio dell'erba

Per operare con la macchina procedere come di seguito

descritto:

1. portare l'acceleratore in posizione di regime massimo ("lepre"); questa posizione va sempre utilizzata durante l'impiego della macchina;
2. portare l'assieme dispositivi di taglio in posizione di massima altezza;
3. innestare i dispositivi di taglio (par. 4), solo sul tappeto erboso, evitando di innestare i dispositivi di taglio su terreni ghiaiosi o nell'erba troppo alta;
4. regolare la velocità di avanzamento e l'altezza di taglio (par. 4) secondo le condizioni del prato (altezza, densità e umidità dell'erba);
5. iniziare l'avanzamento nella zona erbosa in modo molto graduale e con particolare cautela, come già descritto precedentemente;

Ogni volta che si avverte un calo di giri del motore, occorre ridurre la velocità, tenendo presente che non si otterrà mai un buon taglio dell'erba se la velocità di avanzamento è troppo alta in relazione alla quantità di erba tagliata.

Disinnestare i dispositivi di taglio e portare l'assieme dispositivi di taglio in posizione di massima altezza:

- Durante gli spostamenti fra zone di lavoro
- Nell'attraversamento di superfici non erbose
- Ogni volta che si rendesse necessario superare un ostacolo.

• Svuotamento del sacco di raccolta

IMPORTANTE Lo svuotamento del sacco di raccolta è eseguibile solo con dispositivi di taglio disinnestati; in caso contrario, si arresterebbe il motore.

Per svuotare il sacco di raccolta:

1. disinnestare i dispositivi di taglio;
2. ridurre il regime del motore;
3. mettere la trasmissione in folle (N) ed arrestare l'avanzamento;
4. inserire il freno di stazionamento sui pendii;
5. afferrare la maniglia posteriore (fig.17) e ribaltare il sacco di raccolta per svuotarlo.

In caso di intasamento del canale di espulsione occorre:

1. arrestare l'avanzamento, disinnestare i dispositivi di taglio e arrestare il motore;
2. togliere il sacco di raccolta;
3. rimuovere l'erba accumulata, agendo dalla parte dell'apertura di scarico del canale.



Questa operazione deve essere eseguita a motore spento.

5.5. ARRESTO

Per arrestare la macchina:

1. mettere la leva dell'acceleratore in posizione di regime minimo «tartaruga»



Per evitare possibili ritorni di fiamma, lasciare l'acceleratore in posizione di regime minimo «tartaruga» per 20 secondi prima di spegnere il motore.

2. spegnere il motore portando la chiave in posizione di arresto;
3. a motore spento, chiudere il rubinetto del carburante (fig. 18) (se previsto);
4. togliere la chiave.

IMPORTANTE Per preservare la carica della batteria, non la-

sciare la chiave in posizione di "marcia" oppure di "accensione fari" quando il motore non è in moto.



Il motore potrebbe essere molto caldo subito dopo lo spegnimento. Non toccare la marmitta o le parti adiacenti. Vi è il pericolo di ustioni.

5.6. DOPO L'UTILIZZO

- Lasciare raffreddare il motore prima di collocare la macchina in un qualsiasi ambiente.
- Effettuare la pulizia (par. 6.3).

Ogni qualvolta si lasci la macchina incustodita, si abbandoni il posto di guida o si parcheggi la macchina:

1. Arrestare la macchina.
2. Portare l'assieme dispositivi di taglio in posizione di minima altezza.
3. Accertarsi che tutte le parti in movimento si siano completamente arrestate.
4. Togliere la chiave di accensione (fig. 10.5).

6. MANUTENZIONE

Le norme di sicurezza da seguire sono descritte al cap. 1. Rispettare scrupolosamente tali indicazioni per non incorrere in gravi rischi o pericoli:

Prima di effettuare qualsiasi controllo, pulizia o intervento di manutenzione/regolazione sulla macchina:

- Disinnestare il dispositivo di taglio.
- Arrestare la macchina.
- Mettere in folle.
- Inserire il freno di stazionamento.
- Arrestare il motore.
- Accertarsi dell'arresto di ogni componente in movimento.
- Rimuovere la chiave di accensione.
- Indossare indumenti adeguati, guanti da lavoro e occhiali di protezione.

IMPORTANTE Non lasciare mai la chiave inserita o alla portata di bambini o di persone non autorizzate.

6.1. RIFORNIMENTO CARBURANTE

Per rifornire il carburante:

1. Svitare il tappo di chiusura serbatoio e rimuoverlo (fig. 21).
2. Inserire l'imbuto (fig. 21).
3. Rifornire con il carburante avendo cura di non riempire completamente il serbatoio.
4. Togliere l'imbuto.
5. Al termine del rifornimento avvitare bene il tappo del carburante e pulire eventuali fuoriuscite.

IMPORTANTE Il tipo di carburante da impiegare è indicato nel manuale di istruzioni del motore.

IMPORTANTE Evitare di versare benzina sulle parti in plastica per non danneggiarle; in caso di fuoriuscite accidentali, risciacquare subito con acqua. La garanzia non copre i danni alle parti in plastica della carrozzeria o del motore causati dalla benzina.

6.2. CONTROLLO E RABBOCCO OLIO MOTORE

NOTA Il tipo di olio da impiegare è indicato nel manuale di istruzioni del motore.

IMPORTANTE Seguire tutte le prescrizioni riportate nel manuale istruzioni del motore.



Controllare il livello dell'olio prima di ogni uso.

Controllare il livello dell'olio del motore: secondo le precise modalità indicate nel manuale del motore deve essere compreso fra le tacche MIN e MAX dell'astina (Fig. 22)

6.3. PULIZIA

• Indicazioni generali

Dopo ogni utilizzo, effettuare la pulizia attenendosi alle seguenti istruzioni:

- Non usare getti d'acqua ed evitare di bagnare il motore e componenti elettrici.
- Rimuovere i detriti d'erba e il fango accumulati all'interno dello chassis.
- Assicurarsi sempre che le prese d'aria siano libere da detriti.
- Non impiegare liquidi aggressivi per la pulizia dello chassis.
- Per ridurre il rischio di incendio mantenere il motore libero da residui d'erba, foglie o grasso eccessivo.

• Pulizia dell'assieme dispositivi di taglio

IMPORTANTE Il lavaggio dell'interno dell'assieme dispositivo di taglio e del canale di espulsione deve essere eseguito con il sacco di raccolta montato e con il tappo mulching inserito (se presente) o con la protezione di scarico posteriore montata.

1. Posizionare la macchina su una superficie piana e con pavimento solido.
2. Collegare un tubo per l'acqua a uno dei due appositi raccordi (fig. 21) e aprire l'acqua.
3. Sedersi al posto di guida, mettere la trasmissione in folle («N») ed avviare la macchina.
4. Abbassare completamente il dispositivo di taglio ed innestare i dispositivi di taglio.
5. Far affluire l'acqua per alcuni minuti ed arrestare la macchina.
6. Chiudere l'acqua e scollegare il tubo dal raccordo.
7. Ripetere la procedura sull'altro raccordo.
8. Soffiare la parte superiore dell'assieme (fig. 22) con un getto di aria compressa.

6.4. BATTERIA

Leggere e rispettare attentamente la procedura di ricarica descritta nel manuale allegato alla batteria. Se non si rispetta la procedura o non si carica la batteria, si potrebbero verificare danni irreparabili agli elementi della batteria. Una batteria scarica deve essere ricaricata al più presto

IMPORTANTE La ricarica deve avvenire con una apparecchiatura a tensione costante. Altri sistemi di ricarica possono danneggiare irrimediabilmente la batteria.

La macchina è dotata di un connettore (fig. 23.1) per la ricarica, da collegare al corrispondente connettore dell'apposito carica batterie di mantenimento, fornito in dotazione (se previsto) o disponibile a richiesta.

IMPORTANTE Questo connettore deve essere usato esclusivamente per il collegamento al carica batterie di mantenimento previsto dal Costruttore. Per il suo utilizzo:

- seguire le indicazioni riportate nelle relative istruzioni d'uso;
- seguire le indicazioni riportate nel manuale della batteria.

6.5. MANUTENZIONE DEL DISPOSITIVO DI TAGLIO



Non toccare il dispositivo di taglio fintanto che sia stata tolta la chiave di accensione e che il dispositivo di taglio sia completamente fermo. Fare attenzione che il dispositivo di taglio può muoversi, anche se la chiave è stata tolta (per

modelli a batteria).



Tutte le operazioni riguardanti i dispositivi di taglio (smontaggio, affilatura, equilibratura, riparazione, rimontaggio e/o sostituzione) sono lavori impegnativi che richiedono una specifica competenza oltre all'impiego di apposite attrezzature; per ragioni di sicurezza, occorre pertanto che siano sempre eseguite presso un Centro Specializzato.



Far sostituire sempre il dispositivo di taglio danneggiato, storto o usurato, assieme alle proprie viti, per mantenere l'equilibratura.

IMPORTANTE Utilizzare sempre dispositivi di taglio originali, riportanti il codice indicato nella tabella "Dati Tecnici".

7. TRASPORTO, RIMESSAGGIO E SMALTIMENTO

7.1. TRASPORTO

Quando si movimentata la macchina occorre:

1. disinnestare il dispositivo di taglio;
2. portare l'assieme dispositivi di taglio in posizione di massima altezza;
3. spegnere la macchina e rimuovere la chiave di accensione;
4. disinserire la trasmissione (par. 4).

Quando si trasporta la macchina con un automezzo o rimorchio, occorre:

- utilizzare rampe di accesso di resistenza, larghezza e lunghezza adeguate;
- caricare la macchina con il motore spento, con la chiave di accensione rimossa dalla sua sede sulla macchina, senza conducente, a spinta, impiegando un numero adeguato di persone;
- chiudere il rubinetto del carburante (se previsto);
- abbassare l'assieme dispositivo di taglio;
- posizionarla in modo da non costituire pericolo per

nessuno;

- inserire la trasmissione (par. 4);
- bloccarla saldamente al mezzo di trasporto mediante funi o catene per evitarne il ribaltamento con possibile danneggiamento.

7.2. RIMESSAGGIO

Quando la macchina deve essere rimessata per un periodo superiore a 30 giorni:

- Lasciare raffreddare il motore
- Scollegare i cavi della batteria e conservarla in un luogo fresco e asciutto.
- Svuotare il serbatoio del carburante e seguire le istruzioni contenute nel manuale istruzioni del motore.
- Pulire accuratamente la macchina.
- Verificare che la macchina non presenti danni. Se necessario, contattare il centro di assistenza autorizzato.

Rimessare la macchina:

- con l'assieme dispositivo di taglio abbassato;
- in un ambiente asciutto;
- al riparo dalle intemperie;
- possibilmente ricoperta con un telo;
- in un luogo inaccessibile ai bambini;
- assicurandosi di aver rimosso chiavi o utensili usati per la manutenzione.

Al momento di rimettere in funzione la macchina:

- accertarsi che non vi siano perdite di benzina dai tubi, dal rubinetto carburante e dal carburatore;
- predisporre la macchina come indicato nel capitolo "5 Uso della macchina".

NOTA Occorre provvedere alla completa ricarica della batteria almeno una volta al mese e sempre prima di riprendere l'attività.

NOTA Riporre la macchina in modo da non costituire pericolo in caso di contatto, anche accidentale o fortuito, con persone, bambini o animali.

8. IDENTIFICAZIONE INCONVENIENTI

INCONVENIENTE	CAUSA PROBABILE	RIMEDIO
1. Con la chiave su «AVVIAMENTO», il motorino d'avviamento non gira	<p>Blocco della scheda elettronica a causa di:</p> <ul style="list-style-type: none"> - batteria scarica - fusibile bruciato - massa incerta sul motore o sul telaio - interruzione dei collegamenti a massa dei microinterruttori - massa incerta del motorino - manca il consenso all'avviamento 	<p>Mettere la chiave in pos. «ARRESTO» e cercare le cause del guasto:</p> <ul style="list-style-type: none"> - ricaricare la batteria (vedi 6.2.3) - sostituire il fusibile (10 A) (vedi 6.3.4) - verificare i collegamenti dei cavi neri di massa - verificare i collegamenti - verificare i collegamenti a massa - verificare che siano rispettate le condizioni che permettono l'avviamento (vedi 5.2.a)
2. Con la chiave su «AVVIAMENTO», il motorino d'avviamento gira, ma il motore non si avvia	<ul style="list-style-type: none"> - mancanza di afflusso di benzina - difetto di accensione 	<ul style="list-style-type: none"> - verificare il livello nel serbatoio (vedi 5.3.3) - verificare il filtro della benzina - verificare il fissaggio del cappuccio della candela - verificare la pulizia e la corretta distanza fra gli elettrodi
3. Il motore si arresta	<p>Blocco della scheda elettronica a causa di:</p> <ul style="list-style-type: none"> - interruzione dei collegamenti a massa dei microinterruttori - batteria scarica - batteria mal collegata (contatti incerti) - massa motore incerta 	<p>Mettere la chiave in pos. «ARRESTO» e cercare le cause del guasto:</p> <ul style="list-style-type: none"> - verificare i collegamenti - ricaricare la batteria (vedi 6.2.3) - verificare i collegamenti (vedi 3.5) - verificare la massa del motore
4. Avviamento difficoltoso o funzionamento irregolare del motore	<ul style="list-style-type: none"> - problemi di carburazione 	<ul style="list-style-type: none"> - pulire o sostituire il filtro dell'aria - pulire la vaschetta del carburatore - svuotare il serbatoio e immettere benzina fresca - controllare ed eventualmente sostituire il filtro della benzina
5. Calo di rendimento del motore durante il taglio	<ul style="list-style-type: none"> - velocità di avanzamento elevata in rapporto all'altezza di taglio 	<ul style="list-style-type: none"> - ridurre la velocità di avanzamento e/o alzare l'altezza di taglio (vedi 4.4)
6. Innestando i dispositivi di taglio, il motore si spegne	<ul style="list-style-type: none"> - il movimento effettuato sulla leva di comando dell'innesto dei dispositivi di taglio è troppo rapido - manca il consenso all'inserimento 	<ul style="list-style-type: none"> - effettuare il movimento di innesto più lentamente - verificare che siano rispettate le condizioni di sicurezza (vedi 5.2.b)
7. Taglio irregolare e raccolta insufficiente	<ul style="list-style-type: none"> - assieme dispositivi di taglio non parallelo al terreno - inefficienza dei dispositivi di taglio - velocità di avanzamento elevata in rapporto all'altezza dell'erba da tagliare - intasamento del canale - assieme dispositivi di taglio pieno d'erba 	<ul style="list-style-type: none"> - controllare la pressione degli pneumatici (vedi 5.3.2) - ripristinare l'allineamento dell' assieme dispositivi di taglio rispetto al terreno (vedi 6.3.1) - contattare il vostro Rivenditore - ridurre la velocità di avanzamento e/o alzare l'assieme dispositivi di taglio (vedi 5.4.5) - attendere che l'erba sia asciutta - togliere il sacco di raccolta e svuotare il canale (vedi 5.4.7) - pulire l'assieme dispositivi di taglio (vedi 5.4.10)

INCONVENIENTE	CAUSA PROBABILE	RIMEDIO
8. Vibrazione anomala durante il funzionamento	<ul style="list-style-type: none"> – dispositivi di taglio squilibrati – dispositivi di taglio allentati – fissaggi allentati 	<ul style="list-style-type: none"> – contattare il vostro Rivenditore – contattare il vostro Rivenditore – verificare e serrare le viti di fissaggio del motore e del telaio
9. I dispositivi di taglio non si innestano o non si arrestano tempestivamente quando vengono disinnestati	<ul style="list-style-type: none"> – problemi al sistema di innesto 	<ul style="list-style-type: none"> – contattare il vostro Rivenditore
10. Frenata incerta o inefficace	<ul style="list-style-type: none"> – freno non regolato correttamente 	<ul style="list-style-type: none"> – contattare il vostro Rivenditore
11. Avanzamento irregolare, scarsa trazione in salita o tendenza della macchina ad impennarsi	<ul style="list-style-type: none"> – problemi alla cinghia o al dispositivo di innesto 	<ul style="list-style-type: none"> – contattare il vostro Rivenditore
12. Con il motore in moto, azionando il pedale di trazione, la macchina non si sposta (trasmissione idrostatica)	<ul style="list-style-type: none"> – leva di sblocco in posizione «B» 	<ul style="list-style-type: none"> – riportarla in pos. «A» (vedi 4.23)

NOTA Se gli inconvenienti perdurano dopo aver applicato i rimedi descritti, contattare il vostro Rivenditore.

NOTA Per ulteriori inconvenienti non riportati in tabella, contattare immediatamente un Centro Assistenza Autorizzato.

ČEŠTINA - Překlad původního návodu k používání

Návody k použití jsou dostupné:

- ▷ na stránkách stiga.com,
- ▷ naskenováním QR kódu.




UPOZORNĚNÍ: PŘED POUŽITÍM STROJE SI POZORNĚ PŘEČTĚTE TENTO NÁVOD K POUŽITÍ.
Uchovejte si jej pro další použití.

POZNÁMKA Účelem tohoto dokumentu v papírové podobě je poskytnutí jednoduchého průvodce pro bezpečné používání a údržbu stroje.
Chcete-li získat podrobnější informace, stáhněte si kompletní návody k použití v digitálním formátu.

1. BEZPEČNOSTNÍ POKYNY

1.1. INSTRUKTÁŽ

 **Seznamte se s ovládacími prvky stroje a s jeho vhodným použitím. Naučte se rychle zastavit motor. Neuposlechnutí varování a pokynů může způsobit požár a/nebo vážná ublížení na zdraví.**

- Nikdy nepřipusťte, aby stroj používaly děti nebo osoby, které nejsou dokonale seznámeny s pokyny. Zákony v jednotlivých zemích upřesňují minimální předepsaný věk pro uživatele.
- Stroj nesmíte nikdy používat, jste-li unaveni, pokud je vám nevolno, nebo v případě, že jste užilí léky, drogy, alkohol či jiné látky snižující vaše reflexní schopnosti a pozornost.
- Pamatujte, že operátor nebo uživatel nese odpovědnost za nehody a nepředvídané události způsobené jiným osobám nebo jejich majetku. Zhodnocení možných rizik při práci na zvoleném terénu patří do odpovědnosti uživatele, který je také odpovědný za přijetí všech dostupných opatření k zajištění vlastní bezpečnosti a také bezpečnosti jiných osob, zvláště na svazích, nepravidelném, kluzkém a nestabilním terénu.
- V případě, že chcete postoupit nebo půjčit stroj jiným osobám, ujistěte se, že se uživatel seznámí s pokyny pro použití uvedenými v tomto návodu.

1.2. PŘÍPRAVNÉ ÚKONY


Osobní ochranné prostředky (OOP)

- Používejte vhodný oděv, odolnou pracovní obuv s protiskluzovou podrážkou a dlouhé kalhoty. Nepracujte bosí nebo v otevřených sandálech. Používejte chrániče sluchu.
- Ve všech situacích, kdy existuje riziko pro vaše ruce, používejte pracovní rukavice.
- Nemějte na sobě šály, pláště, náhrdelníky, náramky, oděv s volnými částmi nebo oděv se šňůrkami nebo kravatou ani jakékoliv visící nebo volné doplňky všeobecně, protože by se mohly zachytit do stroje nebo do předmětů a materiálů, které se nacházejí na pracovišti.
- Dlouhé vlasy vhodným způsobem sepněte.

Pracovní prostor / stroj

- Důkladně prohlédněte celý pracovní prostor a odstraňte z něj vše, co by mohlo být vymrštno strojem nebo co by mohlo poškodit žací ústrojí / otáčející se součásti (kameny, větve, železné dráty, kosti atd.).

Spalovací motory: palivo

 **Palivo je vysoce hořlavé.**

- Palivo skladujte v příslušných homologovaných nádobách určených k tomuto účelu, na bezpečném místě, v dostatečné vzdálenosti od zdrojů tepla nebo volného plamene.
- Nekuřte během plnění nebo doplňování paliva ani při žádné manipulaci s palivem.
- Palivo doplňujte s použitím trychtyře, a to pouze na otevřeném prostoru.
- Nesnímejte uzávěr palivové nádržky a nedoplňujte palivo při zapnutém motoru nebo v případě, že je motor horký.
- Nepřibližujte se k hrdlu palivové nádrže s otevřeným ohněm kvůli kontrole jejího obsahu.
- Okamžitě vyčistěte všechny stopy po palivu vylitým na stroj nebo na zem.
- Vždy nasad'te zpět a dotáhněte uzávěry palivové nádrže a nádoby s palivem.

1.3. BĚHEM POUŽITÍ

- Nestartujte motor v uzavřených prostorech, kde vzniká nebezpečí nahromadění kouře oxidu uhelnatého. Operace spuštění musí probíhat venku nebo v dobře větraných prostorech. Vždy pamatujte na to, že výfukové plyny jsou toxické.
- Při startování stroje nesměřujte výfuk a tím i výfukové plyny vůči zápalným materiálům.
- Nepoužívejte stroj v prostředí s rizikem výbuchu, za přítomnosti hořlavých kapalin, plynů nebo prachu. Elektrické kontakty nebo mechanické tření mohou vytvářet jiskry, které mohou zapálit prach nebo výpary.
- Pracujte pouze při denním světle nebo při dobrém umělém osvětlení.
- Vzdalte osoby, děti a zvířata z pracovního prostoru. Je potřeba, aby byly děti pod dohledem dospělé osoby.
- Nepracujte, když je tráva mokrá, za deště a při riziku bouře, zejména když je pravděpodobný výskyt blesků.
- Věnujte mimořádnou pozornost nepravidelostem terénu (hrboly, příkopy), svahům, skrytým nebezpečím a přítomnosti případných překážek, které by mohly omezovat viditelnost.
- Šikmé trávníky by měly být sekány v příčném směru, a nikdy ne směrem nahoru/dolů, a je nutné věnovat zvýšenou pozornost změnám směru, ověřit své postavení a ujistit se, aby se do kol nezapletly překážky (kameny, větve, kořeny apod.), což by mohlo způsobit boční posuvy nebo ztrátu kontroly nad strojem.
- Stroj nesmí být používán na svazích se sklonem více než 10°, a to bez ohledu na směr jízdy.
- Při přejezdu přes netranvanou plochu zastavte žací ústrojí.

- Pokaždé udržíte ruce a nohy v bezpečné vzdálenosti od žacího ústrojí a při uvádění stroje do chodu i během jeho použití.
- Vždy se zdržujte v dostatečné vzdálenosti od výstupního otvoru.
- Nikdy nepoužívejte stroj s poškozenými, chybějícími nebo nesprávně nasazenými ochrannými kryty (sběrný koš, ochranný kryt zadního výhozu).
- Nevypínejte, nevyřazujte a nedotýkejte přítomné bezpečnostní prvky/mikrospínače ani je nevyřazujte z činnosti.
- Věnujte pozornost svažitému terénu, který vyžaduje mimořádnou pozornost, aby se zabránilo převrácení nebo ztrátě kontroly nad strojem. Hlavní důvody ztráty kontroly nad strojem jsou:
 - Nedostatečná přilnavost kol.
 - Nadměrná rychlost.
 - Prudké změny směru.
 - Nevhodný způsob brzdění.
 - Použití stroje pro nevhodný účel.
 - Nedostatek znalostí o důsledcích, které mohou být způsobeny terénními podmínkami.
 - Použití stroje jako vlečného zařízení..
- Při použití stroje blízko silnice dávejte pozor na provoz.
- Vypněte žací ústrojí, zastavte motor a vyjměte klíček, přičemž se ujistíte, že se všechny pohyblivé části zcela zastavily:
 - během přepravy stroje;
 - kdykoli zůstane stroj bez dozoru;
 - před odstraněním příčin ucpání nebo při odblokování výfukového potrubí;
 - před kontrolou, čištěním nebo prací na stroji;
 - kdykoliv najedete na cizí předmět. Před dalším použitím zkontrolujte, zda není stroj poškozen, a proveďte potřebné opravy.
 - Pokud stroj začne anomálním způsobem vibrovat: zkontrolujte případná poškození; zkontrolujte, zda některé součásti nejsou uvolněné a podle potřeby je utáhněte. Nechte provést kontroly, výměny nebo opravy ve specializovaném středisku.
- Pokaždé udržíte ruce a nohy v bezpečné vzdálenosti od žacího ústrojí a při uvádění stroje do chodu i během jeho použití.
- Upozornění: žací ústrojí se nadále otáčí po dobu několika sekund i po jeho vyřazení nebo po vypnutí motoru.
- Věnujte pozornost celku žacího ústrojí s více než jedním žacím prvkem, protože jedno otáčející se žací ústrojí může způsobit otáčení ostatních.
- Vždy se zdržujte v dostatečné vzdálenosti od výstupního otvoru.
- Nedotýkejte se částí motoru, které se během používání zahřívají. Nebezpečí popálení.
- Abyste se vyhnuli riziku vzniku požáru, nenechávejte stroj zastavený se zapnutým motorem ve vysokém travním porostu.



V případě poruchy nebo nehody během pracovní činnosti okamžitě zastavte motor a přesuňte stroj, aby se zabránilo dalším škodám; v případě nehod s ublížením na zdraví třetím osobám okamžitě aplikujte

postupy první pomoci, nejvhodnější pro danou situaci, a obraťte se na zdravotní středisko ohledně potřebného ošetření. Odstraňte jakékoli úlomky, které by mohly způsobit škody a ublížení na zdraví osob nebo zvířat ponechaných bez dozoru.

1.4. ÚDRŽBA, GARÁŽOVÁNÍ A PŘEPRAVA

Provádění pravidelné údržby a správného skladování zajišťuje zachování bezpečnosti stroje a úrovně jeho výkonnosti.

- Nikdy nepoužívejte stroj, který má opotřebované nebo poškozené součásti. Vadné nebo opotřebované součásti musí být nahrazeny a nikdy nesmí být opravovány. Používejte pouze originální náhradní díly.
- Během úkonů seřizování stroje věnujte pozornost tomu, abyste zabránili uvíznutí prstů mezi pohyblivým se žacím ústrojím a pevnými součástmi stroje.
- Aby se snížilo riziko požáru, pravidelně kontrolujte, zda nedochází k úniku oleje a/nebo paliva.



Úroveň hluku a vibrací uvedené v tomto návodu představují maximální hodnoty při použití stroje. Použití nevyváženého sekacího prvku, příliš vysoká rychlost pohybu a chybějící údržba výrazně ovlivňují akustické emise a vibrace. Proto je třeba přijmout preventivní opatření pro odstranění možných škod způsobených vysokým hlukem a namáháním v důsledku vibrací; zajistěte údržbu stroje, použijte chrániče sluchu a během pracovní činnosti dělejte přestávky.

- Stroj s palivem v nádrži nikdy neuskładňujte uvnitř budovy, kde by se výpary paliva mohly dostat do dosahu otevřeného ohně, jiskry nebo silného zdroje tepla.
- Za účelem omezení rizika požáru nenechávejte nádoby s odpadovými materiály uvnitř místnosti.

1.5. OCHRANA ŽIVOTNÍHO PROSTŘEDÍ

- Pečlivě dodržujte místní předpisy pro likvidaci obalových materiálů, poškozených dílů nebo jakýchkoli předmětů s výrazným dopadem na životní prostředí; Tento odpad by neměl být vhažován do koše, ale je nutné jej oddělit a odevzdat do příslušných sběrných středisek, která zajistí recyklaci materiálů.
- Důsledně dodržujte místní předpisy týkající se likvidace zbytkového materiálu.
- Při vyřazení stroje z provozu jej nenechávejte volně v přírodě, ale obraťte se na sběrné středisko v souladu s platnými místními předpisy.



Separovaný sběr použitých výrobků a obalů umožňuje recyklaci materiálů a jejich opětovné použití. Opětovné použití recyklovaných materiálů pomáhá předcházet znečištění životního prostředí a snižuje poptávku po prvotních surovinách.

2. POPIS VÝROBKU

Jedná se o sekačku se sedící obsluhou.

Stroj je vybaven motorem, který uvádí do činnosti žací ústrojí, chráněné ochranným krytem, a převodovou jednotku zajišťující pohyb stroje.

Stroj je vybaven pohonem zadních kol.

Obsluha může řídit stroj a používat hlavní ovládací prvky za podmínky, že sedí na místě řidiče.

Bezpečnostní zařízení namontovaná na stroji zajišťují zastavení motoru a žacího zařízení během několika sekund, pokud činnost obsluhy nesplňuje požadované bezpečnostní podmínky (odst. 5.2).

Určené použití a nevhodné použití

Tento stroj byl navržen a vyroben pro sekání trávy v zahradách a na travnatých plochách.

Jakékoli jiné použití může být nebezpečné a způsobit škody na osobách a/nebo majetku.

Do nevhodného použití patří (například, ale nejen):

- převážet na stroji jiné osoby, děti nebo zvířata;
- používat stroj k tažení nebo tlačení břemen bez použití příslušného tažného zařízení;
- aktivace žacího ústrojí na úsecích bez travního porostu;
- používání stroje pro sběr listí nebo nečistot;
- používání stroje při přejezdu nestabilního, kluzkého, zledovatělého, kamenitého nebo nerovného terénu, kaluží nebo bažin.

DŮLEŽITÉ Nevhodné použití stroje bude mít za následek propadnutí záruky a odmítnutí jakékoli odpovědnosti ze strany výrobce, přičemž všechny náklady vyplývající ze škod nebo ublížení na zdraví samotného uživatele či třetích osob ponese uživatel.

DŮLEŽITÉ Stroj smí používat jen jedna osoba.

DŮLEŽITÉ Tento stroj není homologován pro použití na veřejných komunikacích. K jeho použití může docházet (ve smyslu Dopravních předpisů) jenom na soukromých pozemcích, uzavřených pro veřejnou dopravu.

2.1. ČÁSTI STROJE (OBR. 1)

11. Celek žacího ústrojí
12. Žací ústrojí
13. Vyhazovací kanál
14. Sběrný koš
15. Boční deflektor výfuku (je-li namontován)
16. Motor
17. Akumulátor
18. Sedadlo řidiče
19. Předepsané a bezpečnostní štítky

2.2. BEZPEČNOSTNÍ ZNAČKY (OBR. 1)



UPOZORNĚNÍ

Před použitím stroje si přečtěte pokyny.



UPOZORNĚNÍ

Před provedením jakéhokoli úkonu údržby či opravy vyjměte klíč a přečtěte si pokyny.



NEBEZPEČÍ VYMRŠTĚNÍ PŘEDMĚTŮ

Během používání nepovolte přístup osob do pracovního prostoru.



NEBEZPEČÍ PŘEVRÁCENÍ STROJE

Nepoužívejte tento stroj nasvazích se sklonem nad 10°.



NEBEZPEČÍ STLAČENÍ

Ujistěte se, že se při spuštění motoru děti nacházejí v dostatečné vzdálenosti od stroje.



RIZIKO POŘEZÁNÍ.

Žací ústrojí v pohybu. Nevkládejte ruce ani nohy do krytu žacího ústrojí.

DŮLEŽITÉ Poškozené výstražné štítky nebo výstražné štítky, které již nejsou čitelné, je třeba vyměnit. Požádejte o nové štítky ve svém autorizovaném servisním středisku.

3. MONTÁŽ

DŮLEŽITÉ Rozbalení a dokončení montáže musí být provedeno na rovné a pevné ploše s dostatečným prostorem pro manipulaci se strojem a s obaly a za použití vhodného nářadí.

3.1. ROZBALENÍ

1. Opatrně otevřete obal a dávejte pozor, abyste nepoškodili součásti.
2. Přečtěte si dokumentaci, která se nachází v krabici, včetně tohoto návodu.
3. Vyjměte z krabice všechny nenamontované součásti.
4. Sejměte obal stroje za dodržení níže uvedených opatření:
 - přestavte žací ústrojí do maximální výšky (odst. 4) tak, aby se zabránilo jeho poškození při sjezdu stroje z podkladní palety;
 - uvolňovací páku zadní převodovky nastavte do odjištěné polohy (odst. 4) (u modelů s hydrostatickou převodovkou).
 - sjeďte se strojem z podkladní palety.

3.2. MONTÁŽ ZADNÍ DESKY

Viz obr. 2.

Pro hydrostatický převod: zkontrolujte, zda je uvolňovací páčka (7) správně zasunuta v drážce zadní desky a zda se volně posouvá.

3.3. MONTÁŽ VOLANTU

Viz obr. 3.

3.4. MONTÁŽ SEDADLA

Viz obr. 4.

3.5. MONTÁŽ PRODLOUŽENÍ ZÁBĚROVÉ PÁKY ŽACÍHO ÚSTROJÍ

Viz obr. 5.

3.6. MONTÁŽ A PŘIPOJENÍ AKUMULÁTORU

Viz obr. 6.

Akumulátor (1) je umístěn pod sedadlem a je přístupný po sejmutí krytu (2).

Připojte konektor baterie (3) ke konektoru stroje (4) a uspořádejte kabel (5) tak, aby byl zachycen v pouzdře kabelu (7).

Proved'te nabití baterie pomocí konektoru (6) podle pokynů v brožuře (viz 6.2.3)., poté obnovte kryt (2).

DŮLEŽITÉ Akumulátor vždy zcela nabijte podle pokynů uvedených v brožuře.

3.7. MONTÁŽ SBĚRNÉHO VAKU

Viz obrázky 7 a 8.

3.8. MONTÁŽ „MULČOVACÍHO“ PŘÍSLUŠENSTVÍ (JE-LI K DISPOZICI)


Viz obr. 9.

4. OVLÁDACÍ PRVKY

• Volant (obr. 10.1)

• Páka parkovací brzdy (obr. 10.2)

 Uvolněná brzda.

 Zabrzděná brzda.

• Zapojení žacího ústrojí a ovládnání brzdy (obr. 10.3)

 Vyřazené žací ústrojí.

 Zařazené žací ústrojí.

• Páka nastavení výšky sečení (obr. 10.4)


Chcete-li přejít z jedné polohy do druhé, musí být páka přesunuta do strany a přemístěna do jednoho ze zarážkových výřezů.

• Klíčový spínač (obr. 10.5)

Klíč zapíná/vypíná zapalování vozidla a světlomety (pokud jsou ve výbavě).

 Poloha zastavení.

 Poloha chodu.

 Poloha startování.

DŮLEŽITÉ Klíč vyjměte vždy, když se stroj nepoužívá nebo je ponechán bez dozoru.

• Ovládání plynu (obr. 10.6)

Upravuje počet otáček motoru.



Ovladač sytiče – pro Startování za studena .



Maximální otáčky motoru.



Minimální otáčky motoru.

• Pedál souhlasu s obráceným řezem (obr. 10.7)

Při sešlápnutém pedálu je možné couvat se zapnutým žacím ústrojím, aniž by se zastavil motor.

• Spojkový/brzdový pedál (mechanická převodovka) (obr. 10.11)

V první části zdvihu funguje jako spojka, která zapíná nebo vypíná pohon kol.

V druhé části funguje jako brzda, která působí na zadní kola

• Páka regulace otáček (mechanická převodovka) (obr. 10.12)

Tato páka má šest poloh, které odpovídají čtyřem rychlostním stupňům pro jízdu vpřed, neutrálu «N» a zpátečky «R».

Chcete-li přeradit, sešlápněte pedál do poloviny (obr. 10.11) a přesuňte páčku tak, jak je uvedeno na štítku.

• Brzdový pedál (hydrostatická převodovka) (obr. 10.21)

Tímto pedálem se brzdí zadní kola.

• Trakční pedál (hydrostatický převod) (obr. 10.22)

Chcete-li zařadit rychlost vpřed, zatlačte špičkou nohy ve směru «F»; Zvyšováním tlaku na pedál se postupně zvyšuje rychlost stroje.

Zpátečka se zařazuje sešlápnutím pedálu patou ve směru jízdy «R».

Uvolněním pedálu se automaticky vrátí do neutrální polohy «N»

DŮLEŽITÉ Pokud je pedál trakce ovládán při jízdě vpřed i vzad s parkovací brzdou (obr. 10.2) se motor zastaví.

• Páka zapínání/vypínání hydrostatické převodovky (obr. 10.23)

«A» = Zapnutá převodovka

«B» = Vypnutá převodovka

DŮLEŽITÉ Aby nedošlo k poškození převodovky, provádějte tuto operaci pouze se stojícím motorem a se sešlápnutým pedálem (obr. 10.22) v neutrální poloze.

DŮLEŽITÉ: Páka zařazení/vyřazení se nikdy nesmí nacházet v mezilehlé poloze. Za takového stavu se přehřívá a poškozuje převodové ústrojí.

5. POUŽITÍ STROJE

5.1. PŘÍPRAVNÉ ÚKONY

• Doplnění oleje a benzínu

DŮLEŽITÉ *Stroj je dodáván bez motorového oleje a paliva.*

Před použitím stroje zkontrolujte přítomnost paliva a hladinu oleje. Podrobnosti a bezpečnostní opatření týkající se doplňování paliva a doplňování oleje postupujte podle pokynů v příručce k motoru.

• Nastavení sedadla

Viz obr. 11.

• Tlak v pneumatikách

1. Připojte pistolí na stlačení vzduch s manometrem k ventilkou kola (obr. 12).
2. Nastavte tlak na hodnoty uvedené v tabulce „Technické parametry“.

• Příprava stroje pro pracovní činnost

POZNÁMKA *Tento stroj umožňuje sekání trávy v různých režimech; před zahájením pracovní činnosti je vhodné připravit stroj podle toho, jak hodláte provést sekání.*

1. Uspořádání pro sekání a sběr trávy do sběrného vaku (obr. 13).
2. Možnost sekání a řezání trávy (funkce „mulčování“) (obr. 14).
3. Uspořádání pro sekání a boční odvoz trávy (obr. 15).

5.2. BEZPEČNOSTNÍ KONTROLY

• Všeobecné bezpečnostní kontroly

Předmět	Výsledek
Akumulátor	Žádné poškození pouzdra, krytu nebo svorek
Ochranný kryt zadního výhozu, sběrný koš	Neporušené. Žádné poškození. Jsou namontovány správně.
Ochranný kryt bočního výhozu, sací mřížka	Neporušené. Žádné poškození. Je namontován správně.
Zařízení karburátoru a zapojení.	Žádný únik.
Elektrické kabely.	Neporušená a kompletní izolace. Žádné mechanické poškození.
Okruh oleje	Žádný únik. Žádné poškození.
Pojed'te se strojem dopředu a dozadu a zařaďte neutrální/uvolněte trakční pedál (odst. 4)	Stroj zpomalí a zastaví se.
Sešlápněte brzdový pedál (odst. 4)	Stroje se zastaví.
Zkušební řízení	Žádná neobvyklá vibrace. Žádný neobvyklý zvuk
Bezpečnostní prvky	Fungují tak, jak je uvedeno v následujícím odstavci.

• Kontrola bezpečnostních prvků

Úkon	Výsledek
1. převodovka v „neutrálu“; 2. vyřazené žací ústrojí; 3. sedící obsluha.	Motor se spustí
Obsluha opouští sedadlo	Motor se zastaví
Sběrný vak se zvedne nebo se odstraní zadní kryt výsypky se zapnutými řezacími zařízeními.	Motor se zastaví
Zatažení parkovací brzdy bez vypnutí žacího ústrojí	Motor se zastaví
Ovládá se řadicí pákou nebo trakčním pedálem při zatažené parkovací brzdě	Motor se zastaví
Zpětný chod se ovládá se zapnutými řezacími zařízeními, aniž by bylo nutné držet stisknuté tlačítko souhlasu (odst. 4)	Motor se zastaví

5.3. POUŽITÍ STROJE VE SVAŽITÉM TERÉNU

Dodržujte limity uvedené v Tabulce „Technické parametry“ a na „obr. 24“, bez ohledu na směr jízdy.

DŮLEŽITÉ *Pouze pro modely s mechanickou převodovkou: Nikdy nejezděte z kopce s vyřazenou převodovkou nebo s vypnutou spojkou! Než necháte stroj stát bez dozoru, vždy zařaďte nižší rychlostní stupeň.*

5.4. UVEDENÍ DO PROVOZU A PRÁCE

• Uvedení do provozu

1. Otevřete palivový kohout (obr. 16.1) (pokud existuje).
2. Sedněte si na místo řidiče.
3. Vypněte převodovku na neutrální («N»).
4. Vyřaďte žací ústrojí.
5. Zapněte parkovací brzdu.
6. Nastavte plynovou rukojeť do polohy maximální rychlosti „zajíc“.
7. V případě startování za studena: zadejte příkaz sytiče.
8. Zasaňte klíč do spínače, otočte jej do polohy pro chod, aby se zapnul elektrický obvod, a poté jej otočte do polohy pro startování, aby se nastartoval motor.
9. Po úspěšném nastartování klíč uvolněte.

Při startování za studena bezprostředně po dosažení běžného chodu motoru:

10. Vypněte ovládání sytiče a nastavte plynovou rukojeť do polohy maximálních otáček „zajíc“.
11. Vypněte ovládání sytiče.

POZNÁMKA *Použití ovládání sytiče, když je motor již zahřátý, může způsobit zanesení zapalovací svíčky a nepravdivý chod motoru.*

12. Po nastartování motoru přestavte ovladač plynu do polohy s označením „želva“.

POZNÁMKA *V případě problému se startováním nepokračujte dlouho v použití startéru, abyste se vyhnuli vybití akumulátoru a zahlcení motoru. Otočte klíčem zpět do polohy vypnutí, počkejte několik sekunda znovu opakujte celý postup. Pokud tento problém přetrvává, nahleďte do kapitoly 8 této příručky a do návodu k obsluze motoru.*

• Pojezd vpřed a přesuny

1. Vyřadte žací ústrojí.
2. Přesuňte sestavu řezacího zařízení do maximální výškové polohy.
3. Nastavte ovladač plynu do polohy uprostřed mezi volnoběžnými otáčkami «želva» a maximální rychlostí «zajíc».

Pouze pro modely s mechanickou převodovkou

1. Úplně sešlápněte pedál a přesuňte řadicí páku do polohy 1. rychlostního stupně.
2. Při sešlápnutém pedálu (obr. 10.11) uvolněte parkovací brzdou.
3. Postupně uvolněte pedál, čímž se funkce „brzda“ změní na funkci „spojka“ a zadní kola budou poháněna.
4. Postupně dosáhněte požadované rychlosti působením na plynový pedál a převodovku; Při řazení z jednoho rychlostního stupně na druhý je nutné sešlápnout spojku sešlápnutím pedálu do poloviny.

Pouze pro modely s hydrostatickou převodovkou:

1. Uvolněním brzdového pedálu vypnete parkovací brzdou.
2. Sešlápněte pedál trakce směrem vpřed a postupným sešlápnutím pedálu a sešlápnutím plynu dosáhněte požadované rychlosti.



Vypínání spojky nebo zapínání trakce musí být pozvolné, aby nedošlo k příliš prudkému zapnutí, které by způsobilo protažení kol a ztrátu kontroly nad vozidlem.

• Brzdění

Nejprve snižte rychlost stroje snížením otáček motoru, poté sešlápněte brzdový pedál a dále snižujte rychlost, dokud se nezastaví.

Pouze pro modely s hydrostatickou převodovkou: již uvolněním trakčního pedálu se dosáhne znatelného zpomalení stroje.

• Zpětný chod

DŮLEŽITÉ Zpětný chod musí být zařazen při stání.

DŮLEŽITÉ Abyste mohli couvat se zapnutými řezacími zařízeními, je nutné stisknout a podržet tlačítko souhlasu s reverzací (odst. 4) tak, aby nedošlo k zastavení motoru.

Pouze pro modely s mechanickou převodovkou:

1. Sešlápněte pedál (odst. 4) až po zastavení stroje;
2. Přeaďte řadicí páku do polohy pro jízdu vzad „R“.
3. Postupným uvolňováním pedálu sepněte spojku a rozjede zpětný chod.

Pouze pro modely s hydrostatickou převodovkou:

1. Sešlápněte pedál (odst. 4) až po zastavení stroje;
2. Začněte couvat sešlápnutím pedálu trakce ve směru zpětného chodu (odst. 4).

• Sečení trávy

Při práci se strojem postupujte následujícím způsobem:

1. přestavte ovladač plynu do polohy maximálních otáček („zajíc“); jedná se o základní provozní polohu během používání stroje;
2. zvedněte celek žacího ústrojí do nejvyšší polohy;
3. zařaďte žací ústrojí (odst. 4); zařazení provádějte pouze na travnatém porostu, nikdy na šterkovitých terénech nebo v příliš vysoké trávě;
4. nastavte rychlost posuvu a výšku řezu (odst. 4) podle

stavu trávníku (výška trávy, hustota a vlhkost);

5. postupujte po travnaté ploše velmi pozvolna a se zvláštní opatrností, jak je popsáno výše;

Pokaždé, když zaznamenáte snížení otáček motoru, je třeba snížit rychlost; mějte stále na paměti, že příliš vysoká rychlost pojezdu vzhledem k množství sečené trávy neumožní dosáhnout vysoké kvality sečení.

Vyřadte žací ústrojí a přestavte celek žacího ústrojí do nejvyšší polohy:

- během přesunu mezi jednotlivými pracovními prostory;
- při překonávání netravnatých povrchů;
- pokaždé, když je třeba překonat překážku.

• Vyprázdnění sběrného koše

DŮLEŽITÉ Vyprázdnění sběrného koše lze provádět pouze při vyřazeném žacím ústrojí; v opačném případě by došlo k zastavení motoru.

Vyprázdnění sběrného vaku:

1. vyřadte žací ústrojí;
2. snižte otáčky motoru;
3. zařaďte převodovku do neutrálu (N) a zastavte předstih;
4. na svazích zatáhněte parkovací brzdou;
5. uchopte zadní rukojeť (obr. 17) a vyklopte sběrný vak, abyste jej vyprázdnil.

V případě ucpání vyhazovacího kanálu je třeba:

1. zastavte posuv, odpojte žací ústrojí a vypněte motor;
2. vyjměte sběrný vak;
3. odstraňte nahromaděnou trávu směrem od výstupního otvoru vyhazovacího kanálu.



Tuto operaci je nutné provádět při vypnutém motoru.

5.5. ZASTAVENÍ

Pro zastavení stroje:

1. přestavte ovladač plynu do polohy minimálních otáček s označením „želva“.



Abyste se vyhnuli samozápalům, přestavte ovladač plynu do polohy minimálních otáček s označením „želva“ 20 sekund před vypnutím motoru.

2. vypněte motor přepnutím klíče do polohy vypnutí;
3. při vypnutém motoru zavřete palivový kohout (Obr. 18) (je-li namontován);
4. vyjměte klíč.

DŮLEŽITÉ Abyste šetřili energii akumulátoru, nenechávejte klíček v poloze „chod“ nebo „zapnutí světlometů“, pokud motor neběží.



Motor může být ihned po vypnutí velmi horký. Nedotýkejte se výfuku nebo jemu blízkých částí. Hrozí nebezpečí popálení.

5.6. PO POUŽÍ

- Před umístěním stroje v jakémkoli prostředí nechte vychladnout motor.
- Proveďte vyčištění (odst. 6.3).

Kdykoli necháte stroj bez dozoru, jestliže místo řízení opustíte nebo stroj zaparkujete:

1. Zastavte stroj.
2. Uvedte celek žacího ústrojí do nejnižší polohy.

- Ujistěte se, že jsou všechny pohyblivé součásti úplně zastavené.
- Vyjměte klíček ze zapalování (obr. 10.5).

6. ÚDRŽBA

Bezpečnostní pokyny, které je třeba dodržovat během použití stroje, jsou popsány v kap. 1. Důsledně dodržujte uvedené pokyny, abyste se vyhnuli vážným rizikům a nebezpečím.

Před provedením jakékoli kontroly, čištění nebo údržby/seřizování na stroji:

- Vyřaďte žací ústrojí.
- Zastavte stroj.
- Zapněte neutrál.
- Zapněte parkovací brzdu.
- Vypněte motor.
- Ujistěte se, že všechny pohyblivé součásti stojí.
- Vyjměte klíček ze zapalování.
- Používejte vhodný oděv, pracovní rukavice a ochranné brýle.

DŮLEŽITÉ: Nikdy nenechávejte klíč zasunutý nebo v dosahu dětí nebo nezpůsobitelných osob.

6.1. DOPLNĚNÍ PALIVA

Pro doplnění paliva:

- Odšroubujte víčko nádrže a sejměte jej (obr. 21).
- Nasaďte nálevku (obr. 21).
- Doplňte palivo a dbejte přitom, aby nedošlo k úplnému naplnění nádrže.
- Vyjměte nálevku.
- Po skončení doplňování řádně zašroubujte uzávěr palivové nádrže a očistěte případné úniky.

DŮLEŽITÉ Typ paliva, které se má použít, je uveden v návodu k obsluze motoru.

DŮLEŽITÉ Nelijte benzín na plastové díly, abyste je nepoškodili; v případě náhodného úniku je ihned opláchněte vodou. Záruka se nevztahuje na poškození plastových součástí karoserie nebo motoru způsobená benzinem.

6.2. KONTROLA A DOPLŇOVÁNÍ MOTOROVÉHO OLEJE

POZNÁMKA Typ oleje, který se má použít, je uveden v návodu k obsluze motoru.

DŮLEŽITÉ Dodržujte všechny pokyny uvedené v návodu k obsluze motoru.

 **Před každým použitím zkontrolujte hladinu oleje.**

Zkontrolujte hladinu oleje v motoru: přesně podle pokynů v návodu k obsluze motoru musí být mezi značkami MIN a MAX na měrce oleje (obr. 22)

6.3. ČIŠTĚNÍ

• Všeobecné pokyny

Po každém použití vyčistěte dle níže uvedených pokynů:

- Nepoužívejte proud vody a zabraňte namočení motoru a elektrických součástí.
- Odstraňte zbytky rostlin a bláta nahromaděného ve skříní.
- Pokaždé se ujistěte, že jsou otvory pro nasávání vzduchu volné a nejsou ucpané úlomky.

- Pro čištění skříně nepoužívejte agresivní kapaliny.
- Pro omezení nebezpečí požáru udržujte motor čistý od zbytků rostlin, listů nebo nadměrného tuku.

• Čištění celku žacího ústrojí

DŮLEŽITÉ Mytí vnitřku celku žacího ústrojí a vyhazovacího kanálu se musí provádět s nasazeným sběrným košem a nasazenou mulčovací zátka (je-li k dispozici) nebo s namontovanou zadním krytem vývodu.

- Umístěte stroj na rovný a pevný povrch.
- Připojte vodní hadici k jedné ze dvou vodních přípojek (obr. 21) a otevřete přívod vody.
- Sedněte si na místo řidiče, zařaďte převodovku do neutrálu («N») a nastartujte stroj.
- Zcela spusťte žací ústrojí a zapněte jej.
- Nechte vodu několik minut téct a zastavte stroj.
- Vypněte přívod vody a odpojte hadici od přípojky.
- Postup zopakujte i u druhé přípojky.
- Vyfoukněte horní část sestavy (obr. 22) proudem stlačeného vzduchu.

6.4. AKUMULÁTOR

Pozorně si přečtěte postup nabíjení popsaný v návodu přiloženém k akumulátoru a řiďte se jím. V případě, že uvedený postup není dodržen nebo bylo opomenuto nabíjení akumulátoru, mohlo by dojít k trvalému poškození jeho článků. Vybitý akumulátor je třeba co nejdříve nabít.


DŮLEŽITÉ Dobíjení musí probíhat pomocí zařízení s konstantním napětím. Jiné systémy nabíjení by mohly akumulátor trvale poškodit.


Stroj je vybaven konektorem (obr. 23.1) pro dobíjení, který se připojí k příslušnému konektoru dodané nabíječky (pokud je k dispozici) nebo je k dispozici na vyžádání.


DŮLEŽITÉ Tento konektor se smí používat pouze pro připojení k nabíječce výrobce. Při jejím použití:

- postupujte podle instrukcí uvedených v příslušném návodu k použití;
- postupujte podle instrukcí uvedených v návodu akumulátoru.

6.5. ÚDRŽBA ŽACÍHO ÚSTROJÍ

 **Nedotýkejte se žacího ústrojí, pokud nebyl vyjmutý klíček ze zapalování a dokud se žací ústrojí úplně nezastaví. Dbejte opatrnosti, jelikož žací ústrojí se může otáčet i po vyjmutí klíčku (u modelů s akumulátorem).**

 **Všechny úkony týkající se žacího ústrojí (demontáž, ostření, vyvažování, oprava, zpětná montáž a/nebo výměna) představují velice náročnou práci, které vyžadují specifické znalosti a použití příslušného vybavení; z bezpečnostních důvodů je proto zapotřebí, aby byly pokaždé provedeny ve specializovaném středisku.**

 **Poškozené, zkřivené nebo opotřebené žací ústrojí nechte vždy vyměnit, včetně příslušných šroubů, aby bylo zachováno jeho vyvážení.**

DŮLEŽITÉ: Vždy používejte originální stříhací zařízení označené kódem uvedeným v tabulce „Technické parametry“.

7. PŘEPRAVA, USKLADNĚNÍ A ÚDRŽBA

7.1. PŘEPRAVA

Při manipulaci se strojem je třeba:

1. vyřadíte žací ústrojí;
2. zvednete celek žacího ústrojí do nejvyšší polohy;
3. zastavíte stroj a vyjmout klíč zapalování;
4. odpojit převodovku (odst. 4).

Při přepravě stroje na kamionu nebo přívěsu je třeba:

- použít dostatečně odolné, široké a dlouhé přístupové rampy;
- nakládat stroj s vypnutým motorem, s klíčem zapalování vyjmutým z jeho uložení, bez řidiče a výhradně jeho tlačení vhodným počtem osob;
- zavřít ventil přívodu paliva (je-li ve výbavě);
- spustit montážní celek žacího ústrojí;
- umístit stroj tak, aby nepředstavoval pro nikoho nebezpečí;
- zapojit převodovku (odst. 4);
- pevně jej zajistit k přepravnímu prostředku pomocí lan nebo řetězů, abyste zabránili jeho převrácení a případnému poškození.

7.2. SKLADOVÁNÍ

Pokud má být stroj uskladněn po dobu delší než 30 dnů:

- Nechte vychladnout motor

- Odpojte kabely akumulátoru a uložte jej na suché a chladné místo.
- Vyprázdněte palivovou nádrž a postupujte podle pokynů v příručce k motoru.
- Důkladně vyčistěte stroj.
- Zkontrolujte, zda stroj neutrpěl škody. V případě potřeby se obraťte na autorizované servisní středisko.

Stroj skladujte:

- se spuštěnou sestavou žacího ústrojí;
- na suchém místě;
- tam, kde je chráněn před povětrnostními vlivy;
- podle možností přikrytý plachtou;
- na místě, kam nemají přístup děti;
- před uskladněním stroje se ujistěte, že jste vyjmuli klíče a odložili nářadí použité při údržbě.

Při opětovném uvedení stroje do činnosti:

- se ujistěte, že nedochází k úniku benzínu z hadic, z palivového ventilu a z karburátoru;
- Připravte stroj podle popisu v kapitole „5 Použití stroje“.

POZNÁMKA: Je nezbytné provést kompletní dobíjení akumulátoru alespoň jednou za měsíc a vždy před obnovou činnosti.

POZNÁMKA: Stroj opřete tak, aby nepředstavoval nebezpečí v případě kontaktu, ať už náhodného, nebo nahodilého, s lidmi, dětmi či zvířaty.

8. IDENTIFIKACE ZÁVAD

ZÁVADA	PRAVDĚPODOBNÁ PŘÍČINA	ŘEŠENÍ
1. Když je klíček nastaven do polohy «SPUŠTĚNÍ», motor startéru se neotáčí.	<p>Zablokování desky plošných spojů v důsledku:</p> <ul style="list-style-type: none"> – vybitý akumulátor – přepálená pojistka – nejistá hmotnost na motoru nebo podvozku – přerušeni zemních spojů mikrosvínače – nejistá hmotnost motoru – chybějící souhlas se zahájením činnosti 	<p>Otočte klíč do polohy „VYPNUTO“ a najděte příčinu závady:</p> <ul style="list-style-type: none"> – dobít akumulátor (viz 6.2.3) – výměna pojistky (10 A) (viz 6.3.4) – zkontrolujte připojení černých zemnicích kabelů – kontrola připojení – zkontrolujte uzemnění – zkontrolovat, zda jsou splněny podmínky pro uvedení do provozu (viz 5.2.a).
2. Když je klíček nastaven do polohy «SPUŠTĚNÍ», motor startéru se otáčí, ale motor nenastartuje	<ul style="list-style-type: none"> – nedostatečný průtok benzínu – závada zapalování 	<ul style="list-style-type: none"> – zkontrolujte hladinu v nádrži (viz 5.3.3) – zkontrolujte benzínový filtr – zkontrolujte upevnění víčka zapalovací svíčky. – kontrola čistoty a správného rozmístění elektrod.
3. Motor se zastaví	<p>Zablokování desky plošných spojů v důsledku:</p> <ul style="list-style-type: none"> – přerušeni zemních spojů mikrosvínače – vybitý akumulátor – špatně zapojený akumulátor (nejisté kontakty) – nejistá hmotnost motoru 	<p>Otočte klíč do polohy „VYPNUTO“ a najděte příčinu závady:</p> <ul style="list-style-type: none"> – kontrola připojení – dobít akumulátor (viz 6.2.3) – kontrola připojení (viz 3.5) – zkontrolujte hmotnost motoru
4. Obtížné startování nebo nerovnoměrný chod motoru	<ul style="list-style-type: none"> – problémy s karburací 	<ul style="list-style-type: none"> – vyčistěte nebo vyměňte vzduchový filtr – vyčistěte misku karburátoru – vyprázdněte nádrž a naplňte ji čerstvým benzinem – zkontrolujte a případně vyměňte benzínový filtr
5. Pokles účinnosti motoru při řezání	<ul style="list-style-type: none"> – vysoká rychlost posuvu v poměru k výšce řezu 	<ul style="list-style-type: none"> – snížit rychlost posuvu a/nebo zvýšit výšku řezu (viz 4.4)
6. Při zapnutí řezacích zařízení se motor vypne	<ul style="list-style-type: none"> – pohyb ovládací páky řezacího zařízení je příliš rychlý – žádný souhlas se zařazením 	<ul style="list-style-type: none"> – provádějte pohyb zásahu pomaleji – ověřit, zda jsou splněny bezpečnostní podmínky (viz 5.2.b)
7. Nepravidelné sekání a špatná sklizeň	<ul style="list-style-type: none"> – sestava řezacích zařízení nerovnoběžný s terénem – neúčinnost řezacích zařízení – vysoká pojezdová rychlost v poměru k výšce sečené trávy – ucpávání kanálů – kompletní sestava zařízení na sekání trávy 	<ul style="list-style-type: none"> – zkontrolujte tlak v pneumatikách (viz 5.3.2) – znovu nastavte soustavu řezacího zařízení vzhledem k zemi (viz 6.3.1) – kontaktujte svého prodejce – snížit rychlost posuvu a/nebo zvednout sestavu řezacího zařízení (viz 5.4.5) – počkejte, až tráva uschne – vyjměte sběrný vak a vyprázdněte kanál (viz 5.4.7) – vyčistěte sestavu žacího ústrojí (viz 5.4.10).

ZÁVADA	PRAVDĚPODOBNÁ PŘÍČINA	ŘEŠENÍ
8. Abnormální vibrace během provozu	<ul style="list-style-type: none"> – nevyvážená žací ústrojí – uvolněná žací ústrojí – volné spojovací prvky 	<ul style="list-style-type: none"> – kontaktujte svého prodejce – kontaktujte svého prodejce – zkontrolujte a utáhněte upevňovací šrouby motoru a podvozku
9. Žací ústrojí se při odpojení včas nezapojí nebo nezastaví	<ul style="list-style-type: none"> – problémy se spojovacím systémem 	<ul style="list-style-type: none"> – kontaktujte svého prodejce
10. Nejisté nebo neúčinné brzdění	<ul style="list-style-type: none"> – brzda není správně seřizena 	<ul style="list-style-type: none"> – kontaktujte svého prodejce
11. Nerovnoměrná trakce, špatná trakce při stoupání nebo tendence stroje k převrácení na kolech	<ul style="list-style-type: none"> – problémy s řemenem nebo spojovacím zařízením 	<ul style="list-style-type: none"> – kontaktujte svého prodejce
12. Při běžícím motoru a sešlápnutém trakčním pedálu se stroj nepohybuje (hydrostatický převod)	<ul style="list-style-type: none"> – uvolňovací páka v poloze «B» 	<ul style="list-style-type: none"> – vrátit na pozici «A» (viz 4.23)

POZNÁMKA Pokud problémy přetrvávají i po provedení popsanych nápravných opatření, obraťte se na svého prodejce.

POZNÁMKA V případě dalších závad, které nejsou uvedeny v tabulce, se neprodleně obraťte na autorizované servisní středisko.

DANSK - Oversættelse af den originale brugsanvisning

Instruktionsmanualerne er tilgængelige:

- ▷ på hjemmesiden stiga.com
- ▷ ved at scanne QR-koden



ADVARSEL: LÆS INSTRUKTIONSBOKEN OMHYGGELIGT IGENNEM, FØR DU TAGER DENNE MASKINE I BRUG.
Opbevares til eventuel senere brug.

BEMÆRK Dette dokument giver en enkel vejledning i papirformat til brug og vedligeholdelse af maskinen under sikre forhold.

For yderligere oplysninger kan den komplette brugsanvisning downloades i digitalt format.

1. SIKKERHEDSFORSKRIFTER

1.1. TRÆNING



Bliv fortrolig med maskinens betjening og dermed selve brugen af maskinen. Optrævenen til hurtigt at kunne standse motoren. Manglende overholdelse af sikkerheds- og brugsanvisningerne kan medføre brand og/eller alvorlig personskade.

- Lad aldrig børn eller personer, som ikke har læst brugsanvisningen, bruge maskinen. Der kan lokalt være fastsat en minimumsaldergrænse for brug af maskinen.
- Anvend aldrig maskinen, hvis brugeren er træt eller utilpas, eller har taget medicin, narkotika, alkohol eller stoffer der kan påvirke hans reaktions- og koncentrationsevner.
- Vær opmærksom på, at operatøren eller brugeren er ansvarlig for ulykker, som påføres andre personer eller deres ejendom. Det er brugerens ansvar at vurdere de potentielle risici i terrænet, hvor maskinen skal anvendes, samt at tage de nødvendige forholdsregler af hensyn til egen og andres sikkerhed. Dette gælder især på skråninger og i kuperet, glat eller ustabil terræn.
- Hvis maskinen videresælges eller udlånes, skal man sørge for, at den nye bruger gøres bekendt med anvisningerne i denne instruktionsbog.

1.2. KLARGØRING

Personlige værnemidler (PV)

- Vær iført egnet beklædning, kraftige arbejdssko med skridsikker sål og lange bukser. Arbejd aldrig med bare fødder eller sandaler. Vær iført høreværn.
- Anvend arbejdshandsker i alle de situationer, der indebærer risiko for hænderne.
- Bær ikke halstørklæder, skjorter, halskæder, armbånd, løstsiddende tøj eller tøj med snører eller slips og under ingen omstændigheder hængende eller brede tilbehør, som kan sætte sig fast i maskinen eller i genstande eller materialer, der forefindes på arbejdspladsen.
- Langt hår skal holdes forsvarligt samlet.

Arbejdsområde / maskine

- Kontrollér hele arbejdsområdet grundigt, og fjern alt det, som kan slynges ud af maskinen eller kan beskadige klippeanordningen/de roterende dele (sten, grene, ståltråd, kødben osv.).

Forbrændingsmotor: brændstof



Brændstoffet er yderst brandfarligt.

- Opbevar brændstoffet i egnede beholdere, der er godkendt for brændstoffer, på et sikkert sted, der er væk fra varmekilder eller åbne flammer.
- Det er forbudt at ryge under opfyldning eller efterfyldning af brændstof og i det hele taget når brændstoffet håndteres.
- Fyld brændstof på vha. en tragt og kun uden for.
- Påfyld aldrig brændstoffet, og fjern aldrig brændstofftankens dæksel, når motoren er i gang eller stadig er varm.
- Tilnærm aldrig en åben flamme til beholderen for at kontrollere indholdet.
- Rens straks ethvert spor af brændstof, der måtte være spildt over maskinen eller på jorden.
- Sørg altid for at stramme dækslet godt, både på tank og brændstofdunk.

1.3. UNDER BRUG

- Lad ikke motoren køre i lukkede rum hvor der er risiko for farlig ophobning af kulilte. Maskinen skal startes i det fri eller på steder med tilstrækkelig udluftning. Husk altid på, at motorens udstødningsgasser er giftige.
- Under start af maskinen må man ikke rette lyd-potten og hermed udstødningsgassen mod brandfarlige materialer.
- Maskinen må ikke anvendes i eksplosionsfarlige miljøer, i nærheden af brandfarlige væsker, gas eller støv. Elektriske kontakter eller mekanisk gnidning kan skabe gnister, som kan antænde støv eller dampe.
- Arbejd udelukkende i dagslys eller med en god kunstig belysning. Sigforholdene skal være gode.
- Personer, børn og dyr skal holdes væk fra arbejdsområdet. Børn skal overvåges af en anden voksen.
- Undgå at arbejde i vådt græs, når det regner og der er risiko for tordenvejr, især hvis der er risiko for lyn.
- Vær særligt opmærksom på ujævnt terræn (buler, forhøjninger), skråninger og skjulte farer og vær opmærksom på eventuelle forhindringer, som kan begrænse udsynet.
- Klip græsset på tværs af skrånningen og aldrig i retningen op/ ned af skrånningen og udvis speciel opmærksomhed under retningsændringer, således at du ikke mister fodfæstet og at hjulene ikke støder på forhindringer (sten, grene, rødder m.m.), som kan medføre udskridning eller tab af kontrol over maskinen.
- Maskinen må ikke bruges på skråninger over 10°, uanset kørselsretningen.
- Stop klippeanordningen, når du krydser ikke græsbeklædte overflader.
- Hold altid hænder og fødder væk fra klippeanordningen, både under opstart og under drift af maskinen.
- Hold dig altid på afstand fra udkasteråbningen.

- Anvend aldrig maskinen med beskadigede, manglende eller forkert placerede beskyttelsesanordninger (opsamlingspose, beskyttelsen for bagudkast).
- Det er ikke tilladt at frakoble, fjerne eller manipulere sikkerhedsanordningerne/mikroafbrydere.
- Vær forsigtig på terrænen der skræner, hvor man skal være særligt opmærksom for at undgå at vælte eller miste kontrollen over maskinen. De væsentligste årsager til, at herredømmet over maskinen mistes, er følgende:
 - Manglende vejgreb.
 - For høj hastighed.
 - Bratte retningsændringer.
 - Ukorrekt bremsning.
 - Maskinen ikke egnet til anvendelse.
 - Manglende kendskab til terrænforhold og de effekter det kan have.
 - Brug af maskinen som bugseringskøretøj.
- Vær opmærksom på trafikken, når maskinen anvendes i nærheden af vejen.
- Kobl klippeanordningen fra, stands motoren og træk tændingsnøglen ud, idet du kontrollerer, at alle de bevægelige dele er fuldstændig standsede:
 - Under transport af maskinen;
 - Hver gang maskinen efterlades uovervåget;
 - Inden årsagerne til blokering fjernes eller tilstopning af udløbsbåndet fjernes;
 - Inden kontrol, rengøring eller arbejde på maskinen;
 - Efter at have ramt et fremmedlegeme. Kontroller for eventuelle skader på maskinen og foretag de nødvendige reparationer, før du bruger den igen;
 - Hvis maskinen begynder at vibrere unormalt: kontroller om der er tegn på skader; kontroller om der findes løse dele, og fastspænd dem; få udført en yderligere kontrol, udskiftning eller reparation på et specialiseret servicecenter.
- Hold altid hænder og fødder væk fra klippeanordningen, både under opstart og under drift af maskinen.
- Advarsel: klippeanordningen fortsætter med at dreje nogle sekunder efter at den er frakoblet eller efter slukning af motoren.
- Vær specielt opmærksom, hvis rotorhuset indeholder mere end én skæreeanordning, da disse kan være indbyrdes forbundet.
- Hold dig altid på afstand fra udkasteråbningen.
- Rør ikke ved dele af motoren som under driften bliver varme. Risiko for forbrænding.
- For at undgå brandfare må maskinen aldrig efterlades i højt græs med motoren tændt.



Standstøjs motoren i tilfælde af brud eller ulykker under arbejdet, og flyt maskinen væk fra stedet for at undgå yderligere skader; yd straks den nødvendige førstehjælp, hvis ulykken har medført kvæstelser. Kontakt sygehus o.l. vedrørende den nødvendige behandling. Fjern omhyggeligt alle genstande, som i tilfælde af uagtsomhed kan medføre skader eller kvæstelser på personer og dyr.

1.4. VEDLIGEHOLDELSE, OPMAGASINERING OG TRANSPORT

En korrekt vedligeholdelse og opmagasinering bidrager til at opretholde maskinsikkerheden og maskinens ydeevne.

- Brug aldrig maskinen med slidte eller ødelagte dele. Defekte eller ødelagte dele bør altid udskiftes og ikke repareres. Brug kun originale reservedele.
- Vær forsigtig i forbindelse med justering af maskinen for at undgå at klemme fingrene mellem klippeanordningen i bevægelse og maskinens faste dele.
- For at reducere brandrisikoen skal det med jævne mellemrum kontrolleres, at der ikke er olie og/eller brændstoftækkager.



Det oplyste støj- og vibrationsniveauet i denne betjeningsvejledning svarer til maskinens maksimale driftsværdier. Brug af en ikke-afbalanceret klippeanordning, for høj kørehastighed eller manglende vedligeholdelse kan have en markant indflydelse på støj- og vibrationsniveauet. Det er derfor nødvendigt at forebygge mulige skader som følge af høj støj og vibrationer; vedligehold maskinen, bær høreværn og hold pauser under arbejdet.

- Anbring ikke en maskine med brændstof i tanken i et rum, hvor brændstofdampen kan nå en flamme, en gnist eller en varmekilde.
- For at mindske risikoen for brand må kasser med opskåret materiale ikke efterlades i et lukket rum.

1.5. MILJØBESKYTTELSE

- Overhold nøje de lokale bestemmelser hvad angår bortskaffelse af emballage, slidte dele og andre komponenter, som kan påvirke miljøet; disse typer affald må ikke bortskaffes sammen med det almindelige husholdningsaffald, mens skal indleveres særskilt til egnede genbrugsstationer, som vil sørge for genanvendelse af materialerne.
- Overhold nøje de lokale bestemmelser vedrørende bortskaffelse af restmaterialet efter brug.
- Efter endt levetid må maskinen ikke efterlades i naturen. Henvend dig til din lokale genbrugsstation for bortskaffelse i henhold til de gældende lokale bestemmelser.



Affaldssortering af produkter og brugt emballage sikrer, at materialer kan genbruges og genanvendes. Brug af genbrugte materialer hjælper med at forhindre miljøforurening og reducerer efterspørgslen efter råmaterialer.

2. BESKRIVELSE AF PRODUKTET

Denne maskine er en plæneklipper med fører siddende om bord.

Maskinen er udstyret med en motor, der driver henholdsvis en skæreanordning, som sidder under en skærm, og en transmission, som sørger for maskinens fremdrift.

Maskinen er udstyret med baghjulstræk.

Brugeren kan fra førersædet styre maskinen og betjene hovedkontrollerne.

Sikkerhedsanordningerne monteret på maskinen, vil standse motoren og klippeanordningen inden for et par sekunder, hvis operatørens handlinger ikke overholder de påkrævede sikkerhedsbetingelser (afsnit 5.2).

Tilsigtet brug og utilsigtet brug

Denne maskine er designet og fremstillet til klipping af græs i haver og græsbelædte områder.

Enhver anden brug kan være farlig og risikere at medføre kvæstelser og/eller materielle skader.

Uegnet brug er for eksempel følgende (men ikke udelukkende):

- transport på maskinen af andre personer, børn eller dyr;
- brug af maskinen til at trække eller skubbe laster uden at anvende det dertil beregnede tilbehør;
- aktivering af klippeanordningen på områder uden græs;
- anvendelse af maskinen til at opsamle blade eller rester;
- anvendelse af maskinen på et ustabilt, glat eller ujævnt terræn eller på terræner med sten, vandpytter eller sump.

VIGTIGT Uegnet brug af maskinen medfører, at garantien bortfalder. Endvidere ophører producentens ansvar, hvilket betyder, at brugeren selv er ansvarlig for eventuelle udgifter som følge af skader eller kvæstelser på sig selv eller andre personer.

VIGTIGT Maskinen skal anvendes af en enkelt bruger.

VIGTIGT Maskinen er ikke typegodkendt til brug på offentlige veje. Ifølge færdselsloven må maskinen kun anvendes i lukkede private områder uden trafik.

2.1. MASKINENS KOMPONENTER (FIG. 1)

11. Rotorhus
12. Klippeanordninger
13. Udkasteråbning
14. Opsamlingspose
15. Sideudkastskærm (om forudset)
16. Motor
17. Batteri
18. Førersæde
19. Forskrifter og sikkerhedsetiketter

2.2. SIKKERHEDSMÆRKNING (FIG. 1)



PAS PÅ

Læs anvisningerne inden maskinen tages i brug.



PAS PÅ

Træknøglen ud og læs anvisningerne før der afvikles nogen form for vedligeholdelse eller reparation.



FARE FOR UDSLYNGNING AF GENSTANDE

Hold personer væk fra arbejdsområdet under brug.



FARE FOR VIPNING AF MASKINEN
Brug ikke denne maskine på skråninger med en hældning på over 10°.



FARE FOR KLEMNING

Sørg for at børn holdes på afstand af maskinen, når motoren er tændt.



SNITFARE.

Klippeanordninger i bevægelse.
Stik aldrig hænderne eller fødderne ind i klippeanordningernes sæde

VIGTIGT Hvis mærkaterne er blevet ødelagt eller er ulæselige, bør de udskiftes. Ret henvendelse til dit autoriserede servicecenter for at få udleveret nye mærkater.

3. MONTERING

VIGTIGT Udpakning og monteringen skal ske på et plant og solidt underlag, hvor der er tilstrækkelig plads til at flytte maskinen og emballagen med egnede redskab.

3.1. UDPAKNING

1. Åbn emballagen forsigtigt for ikke at risikere at tabe enkeltdele
2. Læs dokumentationen i kassen, inklusiv denne vejledning.
3. Tag alle ikke monterede enkeltdele ud af kassen.
4. Tag maskinen ud af emballagen under overholdelse af følgende forholdsregler:
 - indstil skæreanordningen til maksimal højde (afsnit 4) for at undgå at beskadige den, når maskinen køres ned fra pallen den leveres på;
 - anbring den bagerste transmissions udløseranordning i den udløste position (afs. 4) (for modeller med hydrostatisk transmission).
 - kør maskinen ned af pallen den leveres på.

3.2. MONTERING AF BAGPLADE

Se figur 2.

For hydrostatisk transmission: sørg for, at udløsergrebet (7) er sat rigtigt ind i rillen på bagpladen, og at det glider frit.

3.3. MONTERING AF STYR

Se figur 3.

3.4. MONTERING AF FØRERSÆDE

Se figur 4.

3.5. MONTERING AF FORLÆNGERLEDNING TIL HÅNDTAG TIL INDKOBLING AF KLIPPEANORDNING

Se figur 5.

3.6. MONTERING OG TILSLUTNING AF BATTERI

Se figur 6.

Batteriet (1) er anbragt under sædet og er tilgængeligt ved at fjerne dækslet (2).

Tilslut batteriets stik (3) til maskinens stik (4), og anbring kablet (5), så det forbliver fastholdt i sit sæde (7).

Brug stikket (6), genoplad batteriet ved at følge instruktionerne i instruktionsbogen (se 6.2.3), genskab derefter dækningen (2).

VIGTIGT Sørg altid for en fuldstændig genopladning under overholdelse af forskrifterne i batteriets brugsanvisning.

3.7. MONTERING AF OPSAMLINGSPOSEN

Se figur 7 og 8.

3.8. MONTERING AFTILBEHØRTIL "MULTICLIP" (OM FORUDSET)

Se figur 9.

4. BETJENINGSORGANER

• Styrerat (Fig. 10.1)

• Parkeringsbremsehåndtag (Fig. 10.2)



Frakoblet bremse.



Bremse indkoblet.

• Tilkobling og bremsning af klippeanordningerne (Fig. 10.3)



Klippeanordningerne er frakoblede.



Klippeanordningerne tilkoblede.

• Håndtag til justering af klippehøjde (Fig. 10.4)

For at bevæge sig fra en position til en anden, skal stangen flyttes sidelæns og placeres i et af standsningshakkene.

• Nøgleafbryder (Fig. 10.5)

Nøglen aktiverer/inaktiverer tænding af maskinen og lygterne (om forudsete).



Stoppotion.



Position "kør".



Tændingsposition.

VIGTIGT Fjern nøglen hver gang maskinen efterlades ubrugt eller uovervåget.

• Hastighedsregulator (fig. 10.6)

Indstiller motorens omdrejningstal.



Choker - Koldstart.



Motorens maks. hastighed.



Motorens min. hastighed.

• Sikkerhedsknap til klipning i bakgear (Fig. 10.7)

Ved at holde pedalen trykket ned kan man køre bagud med indkoblede skæreanordninger, uden at motoren standser.

• Koblings- / bremsepedal (mekanisk transmission) (Fig. 10.11)

I den første del af slaget fungerer den som en kobling ved at til- eller frakoble hjuldrevet.

I den anden del fungerer den som en bremse, der virker på baghjulene

• Håndtag til hastighedsskift (mekanisk transmission) (Fig. 10.12)

Dette håndtag har seks positioner, svarende til de fire fremadgående gear, neutral "N" og bakgear "R".

For at skifte fra et gear til et andet skal du trykke pedalen halvt ned (fig. 10.11) og flytte håndtaget i henhold til instruktionerne på etiketten.

• Bremsepedal (hydrostatisk transmission) (Fig. 10.21)

Denne pedal aktiverer bremsen på baghjulene.

• Trækpedal (hydrostatisk transmission) (Fig. 10.22)

For at aktivere fremadgående gear, tryk med fodens tå i «F»-retningen; maskinens hastighed forøges gradvis, når man øger trykket på pedalen.

Bakgearet aktiveres ved at trykke med tåen på pedalen i «R»-retningen.

Når pedalen slippes, vender den automatisk tilbage til «N»-positionen.

VIGTIGT Hvis trækpedalen aktiveres både i frem- og bakgear mens parkeringsbremsen (fig. 10.2) er indkoblet, vil motoren slukke.

• Håndtag til indkobling / frakobling af hydrostatisk transmission (Fig. 10.23)

«A» = Transmission tilkoblet

«A» = Transmission frakoblet

VIGTIGT Denne handling må kun udføres for standset motor, med pedalen (fig. 10.22) i positionen frigeare, for at undgå beskadigelser på transmissionsgruppen.

VIGTIGT Indkoblings-/frakoblingsgrebet må aldrig stå i den midterste position. Dette forhold overopheder og beskadiger transmissionen.

5. BRUG AF MASKINEN

5.1. KLARGØRING

• Påfyldning af olie og benzin

VIGTIGT Maskinen leveres uden motorolie og brændstof.

Før maskinen tages i brug, skal man kontrollere at der er brændstof på og oliestanden. For oplysninger og forholdsregler ved påfyldning af brændstof eller efterfyldning af olie følges anvisningerne i motorens instruktionsbog.

• Regulering af førersæde

Se figur 11.

• Dæktryk

1. Tilslut en tryklufftpistol med en trykmåler til hjulventilen (fig. 12).
2. Juster trykket til de angivne værdier i tabellen "Tekniske data".

• Klargøring af maskinen til arbejde

BEMÆRK Denne maskine gør det muligt at klippe græsplænen på forskellige måder; inden man går i gang med arbejdet, er det hensigtsmæssigt at indstille maskinen i overensstemmelse med den måde, klipningen skal udføres på.

1. Klargøring til klipning og opsamling af græsset i opsamlingsposen (Fig. 13).
2. Klargøring til klipning og bioklip af græsset (funktionen "multiclip") (Fig. 14).
3. Klargøring til klipning og sideudkast af græsset (Fig. 15).

5.2. SIKKERHEDSKONTROLLER

• Generelle sikkerhedskontroller

Emne	Resultat
Batteri	Ingen skader på huset, dækslet eller klemmerne
Beskyttelse på bagudkast, opsamlingspose	Hele. Ingen beskadigelse. Monteret korrekt.
Beskyttelse på sideudkast, ind sugningsgitter	Hele. Ingen beskadigelse. Monteret korrekt.
Brændstofanlæg og forbindelser.	Ingen lækager.
Elektriske ledninger.	Isolering er intakt. Ingen mekanisk beskadigelse.
Oliekredsløb.	Ingen lækager. Ingen beskadigelse.
Kør maskinen frem og tilbage og indkobl frigear-positionen/slip koblingspedalen (afs. 4)	Maskinen sætter farten ned og den standser.
Indvirke på bremsepedalen (afs. 4)	Maskinen standser.
Prøvekørsel	Ingen usædvanlige vibrationer. Ingen usædvanlige lyde
Sikkerhedsanordninger	De fungerer som angivet i næste afsnit.

• Kontrol af sikkerhedsanordningerne

Handling	Resultat
1. transmission i "frigear"; 2. klippeanordningerne er frakoblede; 3. operatøren sidder i førersædet.	Motoren starter
Operatøren forlader førersædet.	Motoren standser
Opsamlingsposen løftes eller beskyttelsen på bagudkast fjernes, mens skæreanordningen er indkoblet.	Motoren standser
Parkeringsbremsen indkobles uden først at have frakoblet skæreanordningen	Motoren standser
Hastighedsomskifteren eller trækpedalen betjenes, mens håndbremsen er indkoblet	Motoren standser
Der skiftes til bakgear, mens skæreanordningerne er tilkoblede, uden først at have trykket på sikkerhedsknappen (afsnit 4)	Motoren standser

5.3. BRUG PÅ SKRÅNINGER

Overhold grænserne angivet i tabellen "Tekniske data" og på fig. 24 uanset køreretningen.

VIGTIGT Angår kun modeller med sideudkast: Kør aldrig ned ad bakke med gearkassen i frigear eller koblingen udkoblet! Aktivér altid et lavt gear inden maskinen standses og forlades.

5.4. START OG DRIFT

• Start

1. Åbn brændstofhanen (fig. 16.1) (om forudset).
 2. Sid ned i førersædet.
 3. Sæt transmissionen i frigear («N»).
 4. Slå klippeanordningerne fra.
 5. Aktivér parkeringsbremsen.
 6. Stil gashåndtaget på maks. omdrejninger "hare" (hurtig).
 7. Ved koldstart: aktivér chokeren.
 8. Sæt nøglen i og drej den over i positionen «kør» for at tænde det elektriske kredsløb, hvorefter den drejes over i positionen «tænding» for at starte motoren.
 9. Når motoren er startet, slippes tændingsnøglen.
- Ved koldstart, så snart motoren kører regelmæssigt:
10. Slå chokeren fra, og flyt gashåndtaget over i positionen med maksimal hastighed "hare".
 11. Inaktivér chokeren.

BEMÆRK Brug af chokeren når motoren allerede er varm kan føre til tilslodning af tændrøret og forårsage uregelmæssig drift af motoren.

12. Når motoren er startet, flyttes gashåndtaget til minimum omdrejningstal - positionen "langsom".

BEMÆRK I tilfælde af vanskeligheder under startfasen, må der ikke foretages gentagne forsøg med startmotoren, idet batteriet herved aflades og motoren herved vil blive overfyldt. Anbring tændingsnøglen i positionen "stop", vent nogle sekunder og gentag handlingen. Såfremt det stadig ikke er muligt at starte motoren, henvises til kapitel 8 i denne manual samt til håndbogen for motoren.

• Arbejde og kørsel

1. Slå klippeanordningerne fra.
2. Bring klippeanordningen i den højeste position.
3. Stil gashåndtaget i en mellemposition mellem min. omdrejningstal «langsom» og maks. omdrejningstal «hurtig».

Angår kun modeller med mekanisk transmission

1. Træd pedalen helt ned, og flyt gearstangen til 1. gearposition.
2. Slå parkeringsbremsen fra, mens du holder pedalen nede (fig. 10.11).
3. Slip gradvist pedalen, som dermed skifter fra "bremse"-funktionen til "koblings"-funktionen ved at aktivere baghjulene.
4. Nå gradvist den ønskede hastighed ved at trykke på speederen og gearet; for at skifte fra et gear til et andet, skal koblingen betjenes ved at trykke pedalen halvt ned.

Angår kun modeller med hydrostatisk transmission:

1. Slå parkeringsbremsen fra, ved at slippe bremsepedalen.
2. Tryk trækpedalen i retningen "kørsel fremad" og accelerér til den ønskede hastighed ved at dosere trykket på selve pedalen og indvirke på speederen.



Når koblingen slippes eller trækraften indkobles skal det ske gradvist for at undgå at en brat indkobling kan få maskinen til at stejle, så man mister herredømmet herover.

• Bremsning

Start med at sænke maskinens hastighed ved at sænke motorens omdrejningstal, og tryk herefter på bremsepedalen for at sænke hastigheden yderligere, indtil køretøjet standser.

Angår kun modeller med hydrostatisk transmission: der opnås allerede en betydelig fartnedsættelse ved at slippe trækpedalen.

• Bakgear

VIGTIGT Skift til bakgear SKAL ske, når maskinen er standset.

VIGTIGT For at bakke med indkoblede skæreanordninger, er det nødvendigt at trykke og holde sikkerhedsknappen trykket ind (afsnit 4) for ikke at medføre standsning af motoren.

Angår kun modeller med mekanisk transmission:

1. Træd på pedalen (afsnit 4) indtil maskinen standser;
2. Flyt gearstangen til positionen bakgear "R".
3. Slip gradvist pedalen for at aktivere koblingen og start bakgear.

Angår kun modeller med hydrostatisk transmission:

1. Træd på pedalen (afsnit 4) indtil maskinen standser;
2. Begynd at bakke ved at træde på pedalen til træk i retningen bakgear (afsnit 4).

• Plæneklipning

For at betjene maskinen gøres som beskrevet i det efterfølgende:

1. sæt gashåndtaget på maks. omdrejningstal ("hurtig"); denne position skal altid anvendes under brug af maskinen;
2. bringe klippeanordningen i den højeste position;
3. skæreanordningen indkobles (afsnit 4) udelukkende på selve græsplænen; det er vigtigt at den ikke aktiveres på grusflader eller i højt græs;
4. justér hastigheden og klippehøjden (afs. 4) efter plænenes tilstand (græssets højde, tæthed og fugtighed);

5. start fremkørslen i det græsfulde område gradvist og med stor forsigtighed, som allerede tidligere beskrevet;

Nedsæt hastigheden hver gang der konstateres en reduktion i motorens omdrejningstal. Vær opmærksom på, at der aldrig opnås en ensartet klipning af græsplænen, såfremt fremdriftshastigheden er for høj i forhold til mængden af græs, der skal klippes.

Frakobl klippeanordningerne og flyt rotorhuset til dets højeste position:

- Under flytning fra det ene arbejdsområde til det andet
- Ved kørsel hen over ikke græsbelædede overflader
- Hver gang det er nødvendigt at køre hen over en forhindring.

• Tømning af opsamlingsposen

VIGTIGT Tømning af opsamlingsposen kan kun udføres med skæreanordningen deaktiveret; i modsat fald vil motoren standses.

Sådan tømmes opsamlingsposen:

1. inaktiver klippeanordningerne;
2. sænk motoromdrejningerne;
3. sæt transmissionen i frigeare (N), og stands kørslen;
4. aktiver håndbremsen på skråninger;
5. tag fat i den bageste stang (fig. fig. 17) og tip opsamlingsposen, for at tømme den.

I tilfælde af tilstopning af udkasteråbningen, går man frem som følger:

1. stands kørslen, frakobl klippeanordningerne, og stop motoren;
2. fjern opsamlingsposen;
3. fjern det ophobede græs i kanalen ulydef.



Denne handling skal udføres med slukket motor.

5.5. STANDSNING

Fremgangsmåde ved standsning af maskinen:

1. stil gashåndtaget på min. omdrejninger "langsom"



For at undgå bagtænding skal gashåndtaget anbringes i positionen min. omdrejningstal "langsom" i 20 sekunder, inden motoren slukkes.

2. sluk motoren ved at dreje nøglen over på positionen stop;
3. når motoren er slukket, lukkes brændstofhanen (fig. 18) (om forudset);
4. træk nøglen ud.

VIGTIGT For at opretholde batteriets ladning, må nøglen ikke efterlades i positionen "kør" eller "tænding af lygter", uden at motoren kører.



Motoren kan være meget varm umiddelbart efter at den er slukket. Rør ikke lydæmperen eller tilstødende dele. Risiko for forbrænding.

5.6. EFTER BRUG

- Lad motoren køle af, inden maskinen sættes i et hvilket som helst rum.
- Rengør (afsnit 6.3).

Hver gang maskinen efterlades uden opsyn, førersædet forlades eller man parkerer maskinen:

1. Stand maskinen.
2. Anbring rotorhuset ved positionen minimumshøjde.
3. Kontrollér, at ingen dele er i bevægelse.
4. Tag tændingsnøglen ud (fig. 10.5).

6. VEDLIGEHOLDELSE

Sikkerhedsforskrifterne, som skal følges, er beskrevet i kap.

1. Disse forskrifter skal følges nøje for at undgå alvorlige risici eller farer.:

Før der udføres nogen form for kontrol, rengøring eller vedligeholdelses-/indstillingsindgreb på maskinen:

- Kobl klippeanordningen fra.
- Stands maskinen.
- Sæt i frigear.
- Aktivér parkeringsbremsen.
- Stands motoren.
- Kontrollér, at alle bevægelige komponenter er stoppet.
- Tag tændingsnøglen ud.
- Tag passende beklædning på, arbejdshandsker og beskyttelsesbriller.

VIGTIGT *Efterlad aldrig nøglen i maskinen eller indenfor børns eller ikke autoriserede personers rækkevidde.*

6.1. BRÆNDSTOFFÅFYLDNING

For at påfylde brændstof:

1. Skru tankens dæksel af (fig. 21).
2. Sæt tragten i (fig. 21).
3. Vær opmærksom på ikke at fylde brændstoftanken helt op under påfyldning.
4. Tag tragten ud.
5. Når påfyldningen er færdig, skal låget skrues korrekt på og eventuelt spildt brændstof skal tørres op.

VIGTIGT *Den anvendelige brændstofftype er anført i motorens brugsanvisning.*

VIGTIGT *Undgå at hælde benzin på plastdelene, da de kan beskadiges; i tilfælde af spild bør du straks skylle efter med vand. Garantien dækker ikke skader ved karrosseriets eller motorens plastdele som følge af benzin.*

6.2. KONTROL OG EFTERFYLDNING AF MOTOROLIE

BEMÆRK *Den anvendelige olietype er anført i motorens brugsanvisning.*

VIGTIGT *Følg alle forskrifterne i motorens brugsanvisning.*



Kontrollér oliestanden før hver brug.

Kontrollér motoroliestanden: som angivet præcist i motorens betjeningsvejledning skal olieniveauet være mellem MIN. og MAX mærkerne på oliepinden (fig. 22)

6.3. RENGØRING

• Generelle forskrifter

Hver gang maskinen har været brugt, skal den rengøres iht. følgende vejledning:

- Brug ikke vandstråler, og undgå at gøre motoren og de elektriske dele våde.
- Fjern græsrester og mudder, der måtte have samlet sig inde i chassiset.
- Kontrollér altid, at der ikke er rester i luftindtagene.
- Brug ikke skræppe midler til rengøring af chassiset.
- For at mindske brandfaren skal motoren holdes fri for græsrester, blade eller overskydende smørefedt.

• Rengøring af rotorhuset

VIGTIGT *Vask af indersiden af rotorhuset og udkasteråbningen skal udføres med opsamlingsposen monteret og med propen til multiclip indsat (hvis den findes) eller med beskyttelsen til bagudkast monteret.*

1. Stil maskinen på en jævn overflade med solidt gulv.
2. Tilslut et vandrør til en af de to samlestykker (fig. 21), og tænd for vandet.
3. Sid ned i førersædet, sæt gearet i frigear ("N") og start maskinen.
4. Sænk klippeanordningen helt, og aktivér klippeanordningerne.
5. Lad vandet flyde i et par minutter, og stop maskinen.
6. Sluk for vandet, og tag slangen ud af samlestykket.
7. Gentag proceduren på det andet samlestykke.
8. Blæs den øverste del af huset (fig. 22) med entrykluftstråle.

6.4. BATTERI

Læs og overhold fremgangsmåden for genopladning, der er beskrevet i den vedlagte betjeningsvejledning for batteriet, omhyggeligt. Manglende overholdelse af fremgangsmåden eller manglende genopladning af batteriet kan resultere i uoprettelig skade på batteriets elementer. Et fladt batteri skal genoplades så hurtigt som muligt

VIGTIGT *Opladningen skal ske ved hjælp af et apparat med konstant spænding. Brug af andre former for batteriladere kan medføre uoprettelig skade på batteriet.*

Maskinen er udstyret med et stik (fig. 23.1), der anvendes ved genopladning. Stikket skal sluttes til det tilsvarende stik på udligningsbatteriladere, der leveres sammen med maskinen (om forudset) eller bestilles som tilbehør.

VIGTIGT *Dette stik kan kun anvendes til tilslutning med udligningsbatteriladere leveret af fabrikanten. Brug af udligningsbatteriladere:*

- følg anvisningerne, der fremgår af betjeningsvejledningerne;
- følg anvisningerne i batteriets manual.

6.5. VEDLIGEHOLDELSE AF KLIPPEANORDNING



Rør ikke ved klippeanordningen, før tændingsnøglen er blevet fjernet og klippeanordningen er helt standset. Vær opmærksom på, at klippeanordningen kan bevæge sig, også selv om nøglen er fjernet (for modeller med batteri).



Samtlige handlinger, der involverer skæreanordningen (afmontering, slibning, afbalancering, reparation, genmontering og/eller udskiftning), er kritiske og kræver specifik kompetence og anvendelse af specialværktøj; af sikkerhedshensyn er det derfor nødvendigt, at de altid udføres på et specialiseret servicecenter.



Lad altid en beskadiget, skæv eller nedslidt skæreanordning udskifte, sammen med de relevante skruer, for at værne om balanceringen.

VIGTIGT *Anvend altid originale skæreanordninger med den kode som er anført i tabellen "Tekniske data".*

7. TRANSPORT, OPMAGASINERING OG BORTSKAFFELSE

7.1. TRANSPORT

Når maskinen flyttes, skal man:

1. kobl klippeanordningen fra;
2. bringe klippeanordningen i den højeste position;
3. sluk maskinen, og tag tændingsnøglen ud;
4. frakobl transmissionen (afsnit 4).

Når maskinen transporteres i bil eller på anhænger skal man:

- anvende opkørselsramper med tilstrækkelig resistens, bredde og længde;
- laste maskinen med motoren slukket, tændingsnøglen taget ud af tændingen på maskinen, uden fører og slukket med hjælp fra et passende antal personer;
- lukke brændstofhanen (om forudset);
- sænke klippeanordningsenheden;
- anbringe den, så den ikke udgør en risiko for nogen;
- indkoble transmissionen (afsnit 4);
- fastgøre den omhyggeligt til transportmidlet med reb eller kæder for at undgå at den vælter med mulig beskadigelse.

7.2. OPMAGASINERING

Hvis maskinen skal opmagasineres i en periode på over 30 dage:

- Lad motoren køle af
- Frakobl kablerne fra batteriet og opbevar det et køligt og tørt sted.
- Tøm brændstofftanken og følg vejledningen i motorens instruktionsbog.
- Rengør omhyggeligt maskinen.

- Kontrollér at maskinen ikke har skader. Kontakt om nødvendigt et autoriseret servicecenter.

Opmagasinér maskinen:

- med klippeanordningen sænket;
- et tørt sted;
- beskyttet mod vind og vejr;
- helst overdækket med et dækken;
- utilgængeligt for børn;
- sørg for at have fjernet nøgler og værktøj anvendt til vedligeholdelse.

Når maskinen tages i brug:

- kontrolleres, at der ikke er udslip af benzin fra slanger, brændstofhane eller karburator:
- klargør maskinen som anvist i kapitel 5 "Brug af maskinen".

BEMÆRK *Det er nødvendigt at genoplade batteriet fuldstændigt mindst en gang om måneden og altid før man genoptager aktiviteterne.*

BEMÆRK *Opbevar maskinen, så den ikke kan medføre fare i tilfælde af utilsigtet kontakt med personer, børn eller dyr.*

8. PROBLEMER OG DERES LØSNING

ULEMPE	MULIG ÅRSAG	AFHJÆLPNING
1. Med nøglen på «TÆNDING» drejer startmotoren ikke	<p>Blokering af det elektroniske kort, på grund af:</p> <ul style="list-style-type: none"> – batteriet er afladet – sikringen er sprunget – ustabil jordforbindelse på motor eller chassis – afbrydelse af mikroernes jordforbindelser – ustabil jordforbindelse til startmotor – tilladelse til start mangler 	<p>Drej nøglen til pos. "STOP" og søg årsagerne til fejlen:</p> <ul style="list-style-type: none"> – genoplad batteriet (jfr. 6.2.3) – udskift sikringen (10 A) (jfr. 6.3.4) – kontrollér de sorte jordledningers tilslutninger – kontrollér forbindelserne – kontrollér jordforbindelserne – kontrollér, at betingelserne for opstart er opfyldt (jfr. 5.2.a)
2. Med nøglen på «TÆNDING» aktiveres startmotoren, men motoren starter ikke	<ul style="list-style-type: none"> – manglende benzintilførsel – tændingsfejl 	<ul style="list-style-type: none"> – kontroller tankniveauet (jfr. 5.3.3) – kontroller benzinfileret – kontrollér at tændrørshætten er fastgjort – kontrollér at elektroderne er rene og er anbragt med korrekt indbyrdes afstand
3. Motoren standser	<p>Blokering af det elektroniske kort, på grund af:</p> <ul style="list-style-type: none"> – afbrydelse af mikroernes jordforbindelser – batteriet er afladet – batteriet er ikke tilsluttet korrekt (løse forbindelser) – motorens jordforbindelse er ustabil 	<p>Drej nøglen til pos. "STOP" og søg årsagerne til fejlen:</p> <ul style="list-style-type: none"> – kontrollér forbindelserne – genoplad batteriet (jfr. 6.2.3) – kontrollér forbindelserne (jfr. 3.5) – kontrollér motorens jordforbindelse
4. Vanskelig start eller uregelmæssig motorfunktion	<ul style="list-style-type: none"> – driftsforstyrrelser i karburator 	<ul style="list-style-type: none"> – rengør eller udskift luftfilteret – rengør flydekammeret i karburatoren – tøm tanken og påfyld ny benzin – kontrollér og udskift om nødvendigt benzinfileret
5. Reduktion af motorens præstation under klipning	<ul style="list-style-type: none"> – fremdriftshastigheden er for høj i forhold til klippehøjden 	<ul style="list-style-type: none"> – reducer fremdriftshastigheden og/eller øg klippehøjden (jfr. 4.4)
6. Motoren slukker når skæreanordningerne aktiveres	<ul style="list-style-type: none"> – bevægelsen, der udføres på betjeningsgrebet til indkobling af klippeanordningerne, er for hurtig – tilladelse til aktivering mangler 	<ul style="list-style-type: none"> – foretag indkoblingen langsommere – kontrollér, at sikkerhedsbetingelserne er opfyldt (jfr. 5.2.b)
7. Uregelmæssig klipning og utilstrækkelig opsamling	<ul style="list-style-type: none"> – skæreanordningen er ikke parallel med terrænet – skæreanordningen arbejder ikke korrekt – fremdriftshastigheden er for høj i forhold til græssets højde – tilstopning af udkasteråbningen – skæreanordningen er tilstoppet med græs 	<ul style="list-style-type: none"> – kontrollér dæktrykket (jfr. 5.3.2) – genopret parallelpositionen af rotorhuset i forhold til terræn (jfr. 6.3.1) – kontakt din forhandler – reducer fremdriftshastigheden og/eller løft rotorhuset (jfr. 5.4.5) – vent, til græsset tørrer – fjern opsamlingsposen og tøm kanalen (jfr. 5.4.7) – rengør rotorhuset (jfr. 5.4.10)

ULEMPE	MULIG ÅRSAG	AFHJÆLPNING
8. Unormal vibration under drift	<ul style="list-style-type: none"> – ikke-afbalancerede klippeanordninger – løstsiddende klippeanordninger – fastgørelsesanordningerne har løsnet sig 	<ul style="list-style-type: none"> – kontakt din forhandler – kontakt din forhandler – kontrollér og fastspænd låseskruerne til motoren og rammen
9. Skæreanordningerne indkobles ikke eller standser ikke hurtigt nok, når de deaktiveres	– problemer ved indkoblingssystemet	– kontakt din forhandler
10. Usikker eller ineffektiv bremsning	– bremsen er ikke justeret korrekt	– kontakt din forhandler
11. Uregelmæssig fremkørsel, dårlig træk i opstigningerne eller hvis maskinen har tendens til at krænge	– problemer med drivremmen eller indkoblingssystemet	– kontakt din forhandler
12. For tændt motor sætter maskinen ikke i bevægelse, når man indvirker på trækpedalen (hydrostatisk transmission)	– frigøringshåndtag i positionen «B»	– sæt det tilbage i pos. «A» (jfr. 4.23)

BEMÆRK Såfremt de ovennævnte indgreb ikke løser problemet, bør der rettes henvendelse til forhandleren.

BEMÆRK For yderligere problemer, der ikke er angivet i tabellen, skal du straks kontakte et autoriseret assistancecenter.

DEUTSCH - Übersetzung der Originalbetriebsanleitung

Die Gebrauchsanweisungen sind verfügbar:

- ▷ auf der Webseite stiga.com
- ▷ durch Einscannen des QR-Code



Download full manual
stiga.com

ACHTUNG: VOR DEM GEBRAUCH DER MASCHINE MUSS DAS VORLIEGENDE HANDBUCH AUFMERKSAM GELESEN WERDEN. Das Handbuch muss aufbewahrt werden, um bei Bedarf darin nachlesen zu können.

HINWEIS Dieses Dokument soll eine einfache Anleitung in Papierform für die Verwendung und Wartung der Maschine unter sicheren Bedingungen bieten. Für detailliertere Informationen laden Sie die vollständigen Gebrauchsanweisungen in digitaler Form herunter.

1. SICHERHEITSVORSCHRIFTEN

1.1. SCHULUNG



Machen Sie sich mit den Bedienteilen und dem richtigen Gebrauch der Maschine vertraut. Man muss lernen, den Motor schnell abzustellen. Die Nichtbeachtung der Sicherheitshinweise und der Anweisungen kann zu Unfällen bzw. schweren Verletzungen führen.

- Die Maschine darf nie von Kindern oder Personen benutzt werden, die sich nicht mit den Anweisungen vertraut gemacht haben. Die lokal geltenden Gesetze können ein Mindestalter für den Benutzer festlegen.
- Die Maschine darf nie benutzt werden, wenn der Benutzer müde ist oder sich nicht wohl fühlt, oder wenn er Medikamente, Drogen, Alkohol oder sonstige Substanzen eingenommen hat, die sich negativ auf seine Reflexe und auf die Aufmerksamkeit auswirken.
- Beachten Sie, dass der Benutzer für Unfälle und unvorhergesehene Umstände verantwortlich ist, die anderen Personen oder deren Eigentum widerfahren könnten. Es gehört zum Verantwortungsbereich des Benutzers, potenzielle Risiken des Geländes, auf dem gearbeitet wird, einzuschätzen. Außerdem muss er alle erforderlichen Vorsichtsmaßnahmen für seine eigene Sicherheit und die der anderen ergreifen, insbesondere an Hängen, auf unebenem, rutschigem oder nicht festem Gelände.
- Falls die Maschine an andere übergeben oder überlassen wird, muss sichergestellt werden, dass der Benutzer die Gebrauchsanweisungen in diesem Handbuch liest.

1.2. VORBEREITUNGSMASSNAHMEN

Persönliche Schutzausrüstung (PSA)

- Angemessene Kleidung tragen, robuste Arbeitsschuhe mit rutschfester Sohle und lange Hosen. Niemals barfuß oder mit leichten Sandalen bekleidet mit der Maschine arbeiten. Gehörschutz tragen.
- In allen Situationen, die Gefahren für die Hände mit sich bringen, Arbeitshandschuhe tragen.
- Keine Schals, Hemden, Halsketten, Armbänder, Kleidungsstücke mit fliegenden Teilen oder mit Bändern oder Krawatten und andere lose hängende Accessoires tragen, die sich in der Maschine oder in eventuell auf dem Arbeitsplatz befindlichen Gegenständen verfangen könnten.
- Langes Haar zusammenbinden.

Arbeitsbereich / Maschine

- Den gesamten Arbeitsbereich sorgfältig prüfen und alles entfernen, was von der Maschine ausgestoßen werden könnte oder die Schnittvorrichtung/rotierende Teile beschädigen könnte (Steine, Äste, Eisendrähte, Knochen, usw.).

Verbrennungsmotoren: Kraftstoff



Der Kraftstoff ist hoch entflammbar.

- Den Kraftstoff ausschließlich in eigens für Kraftstoffe zugelassenen Behältern aufbewahren und zwar an einem sicheren Ort, fern von Wärmequellen oder offenen Flammen.
- Nicht während des Nachfüllvorgangs oder Auffüllens von Kraftstoff rauchen. Dies gilt auch immer dann, wenn Kraftstoff gehandhabt wird.
- Den Kraftstoff unter Verwendung eines Trichters nur im Freien nachfüllen.
- Während der Motor läuft oder bei heißer Maschine darf der Tankverschluss nicht geöffnet bzw. Kraftstoff nachgefüllt werden.
- Keine Flammen an die Tanköffnung annähern, um den Inhalt zu kontrollieren.
- Sofort jede Spur von Kraftstoff reinigen, die auf Maschine oder Boden geschüttet wurde.
- Die Deckel von Tank und Behälter des Kraftstoffs immer wieder gut abschließen.

1.3. WÄHREND DER VERWENDUNG

- Der Motor darf nicht in geschlossenen Räumen laufen, in denen sich gefährlicher Kohlenmonoxid-Rauch ansammeln kann. Das Anlassen muss im Freien oder an einem gut gelüfteten Ort erfolgen. Nicht vergessen, dass Abgase giftig sind.
- Während des Maschinenstarts Schalldämpfer und folglich auch Abgase nicht gegen entflammare Materialien richten.
- Die Maschine darf nicht in explosionsgefährdeten Umgebungen, oder wenn entflammare Flüssigkeiten, Gas oder Staub vorhanden sind, verwendet werden. Elektrische Kontakte oder mechanische Reibungen können Funken erzeugen, die Staub oder Dämpfe entzünden können.
- Nur bei Tageslicht oder bei guter künstlicher Beleuchtung und mit guten Sichtverhältnissen arbeiten.
- Personen, Kinder und Tiere vom Arbeitsbereich fern halten. Kinder müssen von einem Erwachsenen beaufsichtigt werden.
- Vermeiden, im feuchten Gras, bei Regen und Gewittergefahr zu arbeiten, besonders wenn die Wahrscheinlichkeit von Blitzen besteht.
- Besonders auf die Unebenheiten des Bodens (Erhebungen, Gräben), auf Hänge und versteckte Gefahren und das Vorhandensein eventueller Hindernisse achten, die die Sicht einschränken könnten.

- Quer zum Hang und nie in Richtung des Gefälles aufwärts/abwärts arbeiten. Bei Richtungswechsel ist sehr auf den eigenen Abstützpunkt zu achten. Gleichzeitig muss man sicherstellen, dass die Räder nicht auf Hindernisse stoßen (Steine, Zweige, Wurzeln, usw.), die ein seitliches Abrutschen oder den Verlust der Kontrolle über die Maschine verursachen könnten.
- Die Maschine darf unabhängig von der Fahrtrichtung nicht an Hängen mit mehr als 10° eingesetzt werden.
- Das Schneidwerkzeug beim Überqueren von graslosen Flächen anhalten.
- Halten Sie Hände und Füße immer von den Schnittvorrichtungen fern, sowohl beim Anlassen des Motors als auch während des Gebrauchs der Maschine.
- Halten Sie sich immer entfernt von der Auswurföffnung.
- Die Maschine nie mit beschädigten, fehlenden oder falsch angebrachten Schutzvorrichtungen einsetzen (Grasfangeinrichtung, hinterer Auswurfschutz).
- Die vorhandenen Sicherheitssysteme/Mikroschalter dürfen nicht ausgelöst, abgeschaltet, entfernt oder verändert werden.
- Aufabhängenden Böden aufpassen. Hier muss besonders darauf geachtet werden, ein Kippen oder den Verlust der Kontrolle der Maschine zu vermeiden. Die wesentlichen Gründe für den Verlust der Kontrolle sind:
 - Mangelnde Bodenhaftung der Räder.
 - Zu schnelles Fahren.
 - Abrupte Richtungsänderungen.
 - Unangemessenes Bremsen.
 - Die Maschine ist für den Einsatz nicht geeignet.
 - Mangelnde Kenntnisse über Wirkungen, die von den Bodenverhältnissen herrühren können.
 - Verwendung der Maschine als Zugfahrzeug.
- Wenn Sie die Maschine in der Nähe der Straße verwenden, achten Sie auf den Verkehr.
- Das Schneidwerkzeug abkoppeln, den Motor abstellen und den Zündschlüssel ziehen, sicherstellen, dass alle beweglichen Teile vollständig stillstehen:
 - Beim Transport der Maschine;
 - Wenn Sie die Maschine unbewacht lassen;
 - Vor dem Beseitigen der Ursachen der Verstopfung oder das Austragsband frei machen;
 - Vor dem Prüfen, Reinigen oder Arbeiten an der Maschine;
 - Nach dem Auftreffen auf einen Fremdkörper. Die Maschine auf Schäden überprüfen und alle notwendigen Reparaturen durchführen, bevor sie wiederverwendet wird
 - Wenn die Maschine beginnt ungewöhnlich zu vibrieren: Eventuelle Beschädigungen prüfen; Prüfen, ob Teile sich gelöst haben und diese festziehen; Die Kontrollen, Auswechsel- und Reparaturarbeiten in einem Fachbetrieb durchführen lassen.
- Halten Sie Hände und Füße immer von den Schnittvorrichtungen fern, sowohl beim Anlassen des Motors als auch während des Gebrauchs der Maschine.
- Achtung: Das Schneideelement dreht sich auch nach dem Auskuppeln oder nach dem Ausschalten des Motors noch einige Sekunden weiter.
- Auf die Schneidwerkzeugbaugruppe mit mehr als einem Schneidwerkzeug Acht geben, da ein sich drehendes Schneidwerkzeug die Rotation der anderen bewirken kann.
- Halten Sie sich immer entfernt von der Auswurföffnung.
- Die Teile des Motors, die sich beim Gebrauch erhitzen, dürfen nicht angefasst werden. Verbrennungsgefahr.
- Lassen Sie die Maschine nicht mit laufendem Motor im hohen Gras stehen, um Brandgefahr zu vermeiden.



Im Fall von Brüchen oder Unfällen während der Arbeit, sofort den Motor abstellen und die Maschine entfernen, damit sie keine weiteren Schäden anrichtet. Bei einem Unfall mit eigenen Verletzungen oder Verletzungen Dritter, unverzüglich die der Situation angemessene erste Hilfe leisten und zur notwendigen Behandlung ein Krankenhaus aufsuchen. Entfernen Sie sorgfältig alle eventuellen Rückstände, die – falls sie unbeaufsichtigt bleiben – Schäden oder Verletzungen an Personen oder Tieren verursachen könnten.

1.4. WARTUNG, LAGERUNG UND TRANSPORT

Durch regelmäßige Wartung und ordnungsgemäßen Unterstand wird die Sicherheit und Leistung der Maschine gewahrt.

- Die Maschine nie verwenden, wenn Teile abgenutzt oder beschädigt sind. Schadhafte oder abgenutzte Teile sind zu ersetzen und dürfen nicht repariert werden. Immer Originalersatzteile verwenden.
- Während der Arbeiten zur Einstellung der Maschine darauf achten, dass die Finger nicht zwischen dem sich drehenden Schneidwerkzeug und den festen Teilen der Maschine eingeklemmt werden.
- Um das Brandrisiko zu reduzieren, muss regelmäßig geprüft werden, dass keine Öl- und/oder Kraftstofflecken vorhanden sind.



Die in dieser Anleitung angegebenen Geräusch- und Vibrationspegel sind Höchstwerte beim Betrieb der Maschine. Der Einsatz eines nicht ausgewuchteten Schneidelements, die zu hohe Fahrgeschwindigkeit und die fehlende Wartung wirken sich signifikant auf die Geräuschemissionen und die Vibrationen aus. Demzufolge müssen vorbeugende Maßnahmen getroffen werden, um mögliche Schäden durch zu hohen Lärm und Belastungen durch Vibrationen zu vermeiden; die Maschine warten, Gehörschutz tragen, während regelmäßig Arbeitspositionen wechseln.

- Die Maschine nicht mit Kraftstoff im Tank an einem Ort aufbewahren, wo die Kraftstoffdämpfe Flammen, Funken oder eine starke Wärmequelle erreichen könnten.
- Um die Brandgefahr zu vermindern, keine Behälter mit Schnittabfällen in geschlossenen Räumen lassen.

1.5. UMWELTSCHUTZ

- Halten Sie sich strikt an die örtlichen Vorschriften für die Entsorgung von Verpackungen, beschädigten Teilen bzw. allen weiteren umweltschädlichen Stoffen. Diese Art Müll darf nicht zusammen mit dem Hausmüll weggeworfen werden, es muss eine getrennte Müllsammlung erfolgen, damit die Bestandteile dann geeigneten Sammelstellen übergeben werden können, die für das Recycling der Materialien sorgen.
- Halten Sie sich strikt an die örtlichen Vorschriften für die Entsorgung der Abfallmaterialien.
- Bei der Außerbetriebnahme darf die Maschine nicht einfach in der Umwelt abgestellt werden, sondern muss gemäß der örtlichen Vorschriften an eine Sammelstelle übergeben werden.



Die getrennte Sammlung von gebrauchten Produkten und Verpackungen erlaubt das Recycling der Materialien und deren Wiederverwendung. Die erneute Verwendung der recycelten Materialien hilft der Umweltverschmutzung vorzubeugen und vermindert die Nachfrage nach Rohstoffen.

- 16. Motor
- 17. Batterie
- 18. Fahrersitz
- 19. Sicherheitsetiketten

2.2. SICHERHEITSKENNZEICHNUNG (ABB. 1)



ACHTUNG

Lesen Sie vor dem Gebrauch der Maschine die Anweisungen durch.



ACHTUNG

Ziehen Sie den Schlüssel ab und lesen Sie die Anweisungen vor der Ausführung jeglicher Wartungs- oder Reparaturarbeiten.



GEFAHR AUSWURF VON GEGENSTÄNDEN

Halten Sie Personen während des Betriebs vom Arbeitsbereich fern.



GEFAHR UMKIPPEN DER MASCHINE

Diese Maschine nicht an Hängen über 10° verwenden



QUETSCHGEFAHR

Sicherstellen, dass Kinder sich nicht in Maschinennähe befinden, wenn der Motor läuft.



SCHNITTGEFAHR.

Schneidwerkzeuge in Bewegung. Keine Hände oder Füße in den Platz des Schneidwerkzeugs einführen

2. PRODUKTBESCHREIBUNG

Diese Maschine ist ein Rasenmäher mit Fahrersitz mit sitzendem Bediener.

Die Maschine verfügt über einen Motor, der das Schneidwerkzeug betätigt und durch ein Gehäuse geschützt ist, sowie über ein Antriebsaggregat, das für die Bewegung der Maschine sorgt.

Die Maschine ist mit einem hinteren Antrieb ausgestattet. Der Bediener kann die Maschine führen und die Hauptsteuerungen betätigen ohne den Fahrersitz zu verlassen.

Die auf der Maschine montierten Sicherheitsvorrichtungen werden Motor und Schneidwerkzeug innerhalb weniger Sekunden abschalten, wenn die Handlungen des Bedieners nicht den geforderten Sicherheitsbedingungen entsprechen (Abs. 5.2).

Bestimmungsgemäße Verwendung und unsachgemäße Verwendung

Diese Maschine ist zum Mähen von Gras in Gärten und Grasflächen geplant und gebaut.

Jede andere als die bestimmungsgemäße Verwendung, kann sich als gefährlich erweisen und Personen- und/oder Sachschäden verursachen.

Als nicht bestimmungsgemäße Verwendung gelten (beispielsweise, aber nicht nur):

- Der Transport von anderen Personen, Kindern oder Tieren auf der Maschine;
- Verwendung der Maschine zum Ziehen oder Schieben von Lasten ohne Verwendung des entsprechenden, für den Zugbetrieb vorgesehenen Anbaugeräts;
- Die Schnittvorrichtung in graslosen Bereichen betätigen;
- Die Maschine für die Aufnahme von Laub oder Abfall verwenden;
- Das Fahrzeug zum Befahren von instabilem, rutschigem, vereistem, steinigem oder lockerem Untergrund, Pfützen oder stehendem Wasser benutzen.

WICHTIG Die unsachgemäße Verwendung der Maschine hat den Verfall der Garantie und die Ablehnung jeder Haftung seitens des Herstellers zur Folge. Dem Benutzer selbst dadurch entstandene oder Dritten zugefügte Schäden oder Verletzungen gehen zu Lasten des Benutzers.

WICHTIG Die Maschine darf nur von einem einzigen Maschinenbediener verwendet werden.

WICHTIG Die Maschine ist zum Fahren auf öffentlichen Straßen nicht zugelassen. Ihr Einsatz (im Sinne der Straßenverkehrsordnung) darf ausschließlich auf privatem Gelände erfolgen, das dem öffentlichen Verkehr nicht zugänglich ist.

2.1. KOMPONENTEN DER MASCHINE (ABB. 1)

- 11. Schneidwerkzeugbaugruppe
- 12. Schneidwerkzeuge
- 13. Auswurfkanal
- 14. Grasfangeinrichtung
- 15. Seitlicher Auswurfdeflektor (wenn vorgesehen)

WICHTIG Beschädigte oder unleserlich gewordene Etiketten müssen ausgetauscht werden. Die neuen Etiketten beim eigenen autorisierten Kundendienstzentrum anfordern.

3. ZUSAMMENBAU

WICHTIG Das Auspacken und die Fertigstellung der Montage müssen auf einer ebenen und stabilen Oberfläche erfolgen. Es muss genügend Platz zur Bewegung der Maschine und der Verpackung mit geeignetem Werkzeugen zur Verfügung stehen.

3.1. AUSPACKVORGANG

1. Die Verpackung vorsichtig öffnen. Dabei darauf achten, keine Bauteile zu verlieren
2. Die im Karton enthaltenen Unterlagen einschließlich dieser Gebrauchsanweisung durchlesen.
3. Alle losen Komponenten aus dem Karton nehmen.
4. Die Maschine aus der Verpackung entnehmen und hierzu folgende Vorsichtsmaßnahmen ergreifen:
 - Die Schneidwerkzeugbaugruppe in die oberste Stellung bringen (Abs. 4), um eine Beschädigung während dem Herunterfahren der Maschine von der Palette zu vermeiden;
 - den Freigabehebel des hinteren Antriebs in die entriegelte Position bringen (Abs. 4) (für Modelle mit hydrostatischem Antrieb).
 - die Maschine von der Basispalette herunterholen.

3.2. ZUSAMMENBAU DER HINTEREN PLATTE

Siehe Abbildung 2.

Bei hydrostatischem Antrieb: Sicherstellen, dass der Entriegelungshebel (7) richtig in die Nut der hinteren Platte eingesetzt ist und frei gleitet.

3.3. MONTAGE DES LENKRADS

Siehe Abbildung 3.

3.4. MONTAGE DES SITZES

Siehe Abbildung 4.

3.5. ZUSAMMENBAU DER HEBELVERLÄNGERUNG ZUM EINSCHALTEN DES SCHNEIDWERKZEUGS

Siehe Abbildung 5.

3.6. MONTAGE UND ANSCHLUSS DER BATTERIE

Siehe Abbildung 6.

Die Batterie (1) befindet sich unter dem Sitz und ist durch Abnehmen der Abdeckung (2) zugänglich. Den Batteriestecker (3) mit dem Maschinenstecker (4) verbinden und das Kabel (5) so verlegen, dass es in seinem Sitz (7) gehalten wird. Die Batterie mit Hilfe des Steckers (6) gemäß den Anweisungen in der Broschüre auf (siehe 6.2.3) aufladen und dann die Abdeckung (2) wieder anbringen.

WICHTIG Stets für eine komplette Ladung der Batterie sorgen und dabei die Anweisungen im Handbuch der Batterie befolgen.

3.7. MONTAGE DER GRASFANGEINRICHTUNG

Siehe Abbildung 7 und 8.

3.8. ZUSAMMENBAU DES ANBAUGERÄTS FÜR "MULCHING" (FALLS VORGESEHEN)

Siehe Abbildung 9.

4. STEUERBEFEHLE

- Lenkrad (Abb. 10.1)

- Hebel der Feststellbremse (Abb. 10.2)



Bremse gelöst.



Bremse angezogen.

- Einschalten und Bremse der Schneidwerkzeuge (Abb. 10.3)



Schneidwerkzeuge ausgeschaltet.



Schneidwerkzeug eingeschaltet.

- Hebel zur Einstellung der Schnitthöhe (Abb. 10.4)

Um von einer Position in eine andere zu wechseln, schieben Sie den Hebel zur Seite und setzen Sie ihn in eine der Rastkerben.

- Schlüsselschalter (Abb. 10.5)

Der Schlüssel aktiviert/deaktiviert das Einschalten der

Maschine und der Scheinwerfer (falls vorgesehen).



Stopp-Position.



EIN-Position.



Start-Position.

WICHTIG Den Schlüssel abziehen, wenn die Maschine unbenutzt oder unbeaufsichtigt gelassen wird.

- Zündschalter (Abb. 10.6)

Regelt die Drehzahlen des Motors.



Choke-Steuerung - Kaltstart.



Höchste Motordrehzahl.



Niedrigste Motordrehzahl.

- Pedal zur Freigabe des Schnitts im Rückwärtsgang (Abb. 10.7)

Wenn das Pedal gedrückt gehalten wird, kann bei eingeschalteten Schneidwerkzeugen rückwärts gefahren werden, ohne den Motor abzustellen.

- Kupplungs-/Bremspedal (mechanischer Antrieb) (Abb. 10.11)

Im ersten Teil des Hubs wirkt es wie eine Kupplung, indem es den Radantrieb ein- oder auskuppelt. Im zweiten Teil wirkt es als Bremse, die auf die Hinterräder wirkt.

- Gangschalthebel (mechanischer Antrieb) (Abb. 10.12)

Dieser Hebel hat sechs Positionen, die den vier Vorwärtsgängen, dem Leerlauf "N" und dem Rückwärtsgang "R" entsprechen.

Um von einem Gang in den anderen zu schalten, das Pedal halb durchdrücken (Abb. 10.11) und den Hebel entsprechend den Angaben auf dem Etikett bewegen.

- Bremspedal (hydrostatischer Antrieb) (Abb. 10.21)

Dieses Pedal betätigt die Bremse auf den Hinterrädern.

- Antriebspedal (hydrostatischer Antrieb) (Abb. 10.22)

Um den Vorwärtsgang einzulegen, mit der Fußspitze in Richtung "F" drücken; Bei Zunahme des Drucks auf das Pedal nimmt die Maschinengeschwindigkeit fortlaufend zu. Der Rückwärtsgang wird eingelegt, indem das Pedal mit der Ferse in Richtung "R" getreten wird.

Lässt man das Pedal los, kehrt dieses automatisch in die Leerlaufposition «N» zurück.

WICHTIG Wenn das Antriebspedal bei angezogener Feststellbremse (Abb. 10.2) sowohl vorwärts als auch rückwärts betätigt wird, schaltet sich der Motor ab.

- Hebel zum Einschalten und Ausschalten des hydrostatischen Antriebs (Abb. 10.23)

«A» = Antrieb eingelegt

«B» = Antrieb deaktiviert

WICHTIG Um eine Beschädigung des Getriebes zu vermeiden, darf dieser Vorgang nur bei abgestelltem Motor und in der Neutralstellung des Pedals (Abb. 10.22) durchgeführt werden.

WICHTIG Der Hebel zum Einschalten und Ausschalten darf sich nie in der Zwischenstellung befinden. Diese Bedingung überhitzt und beschädigt den Antrieb.

5. GEBRAUCH DER MASCHINE

5.1. VORBEREITUNGSMASSNAHMEN

• Tanken und Öl einfüllen

WICHTIG Die Maschine wird ohne Motoröl und Kraftstoff geliefert.

Vor der Verwendung der Maschine das Vorhandensein von Kraftstoff und den Ölstand kontrollieren. Für die Methoden und Vorsichtsmaßnahmen beim Nachfüllen von Öl sind die Anweisungen im Motorhandbuch zu beachten.

• Einstellung des Sitzes

Siehe Abbildung 11.

• Reifendruck

1. Eine Druckluftpistole mit Manometer an das Radventil anschließen (Abb. 12).
2. Den Druck nach der in der Tabelle "Technische Daten" gezeigten Werte einstellen.

• Vorbereitung der Maschine beim Betrieb

HINWEIS Diese Maschine ermöglicht das Mähen des Rasens mit verschiedenen Modi; vor Arbeitsbeginn sollte die Maschine entsprechend der gewünschten Schnittart eingestellt werden.

1. Vorbereitung für das Mähen und Sammeln des Grasses in der Grasfangeinrichtung (Abb. 13).
2. Vorbereitung für das Mähen und Feinschnitt des Grasses (Funktion "Mulching") (Abb. 14).
3. Vorbereitung für das Mähen und den seitlichen Auswurf des Grasses (Abb. 15).

5.2. SICHERHEITSKONTROLLEN

• Allgemeine Sicherheitskontrollen

Gegenstand	Ergebnis
Batterie	Keine Beschädigungen an ihrer Hülle, am Deckel oder an den Klemmen
Hinterer Auswurfschutz, Fangeinrichtung	Einwandfrei. Kein Schaden. Korrekt montiert.
Seitlicher Auswurfschutz, Ansauggitter	Vollständig. Kein Schaden. Korrekt montiert.
Kraftstoffanlage und Verbindungen.	Kein Verlust.
Stromkabel.	Die gesamte Isolierung ist intakt. Kein mechanischer Schaden.
Ölkreislauf	Kein Verlust. Kein Schaden.
Die Maschine nach vorne und hinten auslösen und die Leerlaufposition einfügen/Antriebspedal loslassen (Abs. 4)	Die Maschine hält an.
Das Bremspedal betätigen (Abs. 4)	Die Maschine hält an.

Gegenstand	Ergebnis
Test-Erprobung	Keine anormale Vibration. Kein anormales Geräusch
Sicherheitseinrichtungen	Sie agieren, wie im nächsten Abschnitt beschrieben.

• Kontrollen der Sicherheitsvorrichtungen

Tätigkeit	Ergebnis
1. Getriebe im "Leerlauf"; 2. Schneidwerkzeuge ausgeschaltet; 3. Sitzender Bediener.	Der Motor schaltet ein
der Benutzer den Sitz verlässt	Der Motor schaltet aus
Bei eingeschalteten Schneidwerkzeugen, wenn die Grasfangeinrichtung angehoben oder der hintere Auswurfschutz abgenommen wird.	Der Motor schaltet aus
wenn die Feststellbremse angezogen wird, ohne dass die Schneidwerkzeuge ausgeschaltet wurden	Der Motor schaltet aus
Wenn die Drehzahländerung bewirkt oder das Antriebspedal mit angezogener Feststellbremse betätigt wird	Der Motor schaltet aus
Wenn der Rückwärtsgang wird mit den eingeschalteten Schnittvorrichtungen ausgelöst wird, ohne die Freigabetaste gedrückt zu halten (Abs. 4)	Der Motor schaltet aus

5.3. BETRIEB AN HÄNGEN

Berücksichtigen Sie die Grenzwerte, die in der Tabelle "Technische Daten" und in der Abb. 24, je nach Gangrichtung, angegeben sind.

WICHTIG Nur für Modelle mit mechanischem Antrieb: Niemals bergab fahren, wenn sich das Getriebe im Leerlauf befindet oder die Kupplung ausgekuppelt ist! Immer einen niedrigen Gang einlegen, bevor die Maschine unbeaufsichtigt abgestellt wird.

5.4. STARTVORGANG UND ARBEIT

• Inbetriebnahme

1. Den Kraftstoffhahn öffnen (Abb. 16.1) (wenn vorgesehen).
2. Sich auf den Fahrersitz begeben.
3. Die Schaltung auf Leerlauf stellen («N»).
4. Die Schneidwerkzeuge ausschalten.
5. Feststellbremse ziehen.
6. Den Gashebel in Position der Höchstdrehzahl "Hase" drücken.
7. Beim Kaltstart: Die Choke-Steuerung einschalten.
8. Den Schlüssel in das Zündschloss einführen, in die Stellung «EIN» drehen, um den Stromkreis einzuschalten und schließlich in die Stellung «STARTEN» bringen, um den Motor anzulassen.
9. Den Zündschlüssel nach dem Anspringen des Motors loslassen.

Beim Kaltstart, sobald sich der Motor normal dreht:

10. Die Choke-Steuerung ausschalten, indem die Drosselklappensteuerung auf die Position mit höchster Drehzahl "Hase" gebracht wird.
11. Die Choke-Steuerung ausschalten.

HINWEIS Die Verwendung der Choke-Steuerung bei bereits warmem Motor kann die Zündkerze verschmutzen und den unregelmäßigen Lauf des Motors zur Folge haben.

12. Wenn der Motor läuft, den Gashebel in die Stellung «Schildkröte» bringen.

HINWEIS Falls beim Anlassen Schwierigkeiten auftreten sollten, den Anlasser nicht zu lange betätigen, um zu vermeiden, dass sich die Batterie entlädt und der Motor absäuft. Den Zündschlüssel in die Stopp-Position zurückstellen, einige Sekunden warten und dann den Vorgang wiederholen. Falls die Störung andauern sollte, verweisen wir auf Kapitel 8 des vorliegenden Handbuchs und auf die Gebrauchsanweisung des Motors.

• Fahren der Maschine

1. Die Schneidwerkzeuge ausschalten.
2. die Schneidwerkzeugbaugruppe in die oberste Stellung bringen.
3. die Drosselklappensteuerung in eine Position zwischen der Mindestdrehzahl «Schildkröte» und Höchstzahl «Hase» bringen.

Nur für Modelle mit mechanischem Antrieb:

1. Das Pedal vollständig durchdrücken und den Schalthebel in den 1. Gang stellen.
2. Das Pedal gedrückt halten (Abb. 10.11) und die Feststellbremse ausschalten.
3. Das Pedal langsam loslassen, so dass es von der Funktion "Bremse" auf "Kupplung" umschaltet und die Hinterräder antreibt.
4. Langsam die gewünschte Geschwindigkeit erreichen, indem das Gaspedal und das Getriebe betätigt werden; um von einem Gang in den anderen zu schalten, muss die Kupplung betätigt werden, indem das Pedal halb durchgedrückt wird.

Nur für Modelle mit hydrostatischem Antrieb:

1. Die Feststellbremse durch Lösen des Bremspedals ausschalten.
2. Das Antriebspedal in Richtung "Vorwärtsfahrt" drücken und die gewünschte Geschwindigkeit durch schrittweises Erhöhen des Drucks auf das Pedal und Betätigen der Drosselklappe erreichen.



Das Loslassen der Kupplung oder das Einlegen des Antriebs muss allmählich erfolgen, um zu verhindern, dass ein zu abruptes Einschalten zum Durchdrehen der Räder und zum Verlust der Kontrolle über das Fahrzeug führt.

• Bremsen

Zuerst die Geschwindigkeit der Maschine verlangsamen, indem die Motordrehzahl verringert wird, dann das Bremspedal drücken, um die Geschwindigkeit zu verringern, bis zum Stopp.

Nur für Modelle mit hydrostatischem Antrieb: Eine merkliche Verlangsamung der Maschine erzielt man bereits beim Loslassen des Antriebspedals.

• Rückwärtsgang

WICHTIG Der Rückwärtsgang muss bei stehender Maschine eingelegt werden.

WICHTIG Um mit eingeschalteten Schneidwerkzeugen rückwärtsfahren zu können, muss die Freigabetaste Scheiden im Rückwärtsgang (Abs. 4) gedrückt gehalten werden, damit der Motor nicht stoppt.

Nur für Modelle mit mechanischem Antrieb:

1. Das Pedal betätigen (Abs. 4), bis die Maschine anhält;
2. Den Schalthebel in den Rückwärtsgang "R" stellen.
3. Das Pedal langsam loslassen, um die Kupplung einzulegen und den Rückwärtsgang zu starten.

Nur für Modelle mit hydrostatischem Antrieb:

1. Das Pedal betätigen (Abs. 4), bis die Maschine anhält;
2. Den Rückwärtsgang starten, indem das Antriebspedal in Richtung Rückwärtsgang gedrückt wird (Abs. 4).

• Mähen des Grases

Um mit der Maschine zu arbeiten, wie im Folgenden beschrieben vorgehen:

1. Den Gashebel in Position der Höchstdrehzahl ("Hase") drücken. Während des Maschineneinsatzes wird immer diese Position verwendet;
2. die Schneidwerkzeugbaugruppe in die oberste Stellung bringen;
3. die Schneidwerkzeuge einschalten (Abs. 4) nur auf der Rasenfläche, nicht auf Kies oder in zu hohem Gras einschalten;
4. Die Fahrgeschwindigkeit und die Schnitthöhe (Abs. 4) je nach Rasenzustand (Höhe, Dichte und Feuchtigkeit des Gras) einstellen;
5. Die Fahrt in dichtem Gras stufenweise und besonders vorsichtig starten, wie bereits zuvor beschrieben;

In jedem Fall muss man die Geschwindigkeit jedes Mal dann vermindern, wenn man ein Abfallen der Motordrehzahl feststellt. Man muss sich bewusst sein, dass man niemals einen guten Schnitt des Rasens erzielt, wenn die Fahrgeschwindigkeit in Bezug auf die Menge des zu mähenden Grases zu hoch ist.

Die Schneidwerkzeuge ausschalten und die Schneidwerkzeugbaugruppe in die oberste Stellung bringen:

- Während des Wechsels der Arbeitsbereiche
- zum Überqueren von graslosen Flächen
- Jedes Mal, wenn ein Hindernis überwunden werden soll.

• Entleeren der Grasfangeinrichtung

WICHTIG Die Grasfangeinrichtung darf nur bei ausgeschalteten Schneidwerkzeugen entleert werden; andernfalls würde der Motor abschalten.

Um die Grasfangeinrichtung zu leeren:

1. Die Schneidwerkzeuge ausschalten;
2. die Motordrehzahl verringern;
3. Die Schaltung auf Leerlauf stellen (N) und den Vorschub stoppen.
4. Feststellbremse an Hängen ziehen;
5. den hinteren Griff (Abb. 17) ziehen und die Grasfangeinrichtung kippen, um sie zu leeren.

Falls einer Verstopfung des Auswurfkanals:

1. den Vorschub stoppen, das Schneidwerkzeug ausschalten und den Motor stoppen;
2. Die Grasfangeinrichtung entfernen;
3. das angesammelte Gras von der Austrittsöffnung des Kanals aus entfernen.



Dieser Vorgang muss bei abgestelltem Motor durchgeführt werden.

5.5. STOPP

Zum Anhalten der Maschine:

1. Die Gashebel auf die Position der Mindestdrehzahl «Schildkröte» bringen.



Um Zündungsrückschläge zu vermeiden, den Gashebel 20 Sekunden lang auf der Mindestdrehzahl-Position «Schildkröte» belassen, bevor der Motor ausgeschaltet wird.

2. Den Motor durch Drehen des Schlüssels in die Stopp-Position ausschalten;
3. nach dem Ausschalten des Motors den Benzinhahn (Abb. 18) (falls vorgesehen) schließen;
4. Den Schlüssel abziehen.

WICHTIG Um die Ladung der Batterie zu erhalten, den Schlüssel nicht in Position «EIN» oder «EINSCHALTEN DER SCHEINWERFER» lassen, wenn der Motor nicht läuft.



Der Motor könnte nach dem Ausschalten sehr heiß sein. Weder Auspuff noch die angrenzenden Teile berühren. Es besteht Verbrennungsgefahr.

5.6. NACH DEM GEBRAUCH

- Lassen Sie den Motor abkühlen, bevor Sie die Maschine in einem Raum abstellen.
- Die Reinigung durchführen (Abs. 6.3).

Wenn Sie die Maschine unbewacht lassen, den Fahrerplatz verlassen oder die Maschine abstellen:

1. Die Maschine abschalten.
2. Die Schneidwerkzeugbaugruppe in die unterste Position bringen.
3. Sicherstellen, dass alle beweglichen Teile vollständig stillstehen.
4. Ziehen Sie den Zündschlüssel ab (Abb. 10.5).

6. WARTUNG

Die zu befolgenden Sicherheitsnormen werden in Kap. 1 beschrieben. Diese Angaben müssen sehr genau berücksichtigt werden, um schwere Gefahren und Risiken zu vermeiden:

Vor der Ausführung jeglicher Kontrolle, Reinigung oder jedes Wartungs-/Regulierungseingriffes auf der Maschine:

- Schneidvorrichtung abkoppeln.
- Die Maschine abschalten.
- Den Leerlauf einlegen.
- Feststellbremse ziehen.
- Motor abstellen.
- Sicherstellen, dass alle Bauteile in Bewegung angehalten sind.
- Ziehen Sie den Zündschlüssel ab.
- Angemessene Kleidung, Arbeitshandschuhe und eine Schutzbrille tragen.

WICHTIG Lassen Sie den Schlüssel niemals eingesteckt oder in der Reichweite von Kindern oder nicht autorisierten Personen.

6.1. KRAFTSTOFF NACHFÜLLEN

Zum Nachfüllen von Kraftstoff:

1. Den Tankverschluss abschrauben und entfernen (Abb. 21).
2. Den Trichter einführen (Abb. 21).
3. Mit den Kraftstoff tanken und darauf achten, dass der Tank nicht ganz gefüllt wird.
4. Den Trichter herausnehmen.
5. Nach dem Auftanken den Tankdeckel fest aufschrauben und eventuell vergossenes Kraftstoff aufwischen.

WICHTIG Der zu verwendende Kraftstoff wird in der Gebrauchsanweisung des Motors angegeben.

WICHTIG Vermeiden Sie es, Benzin über den Kunststoffteilen zu verschütten, um diese nicht zu beschädigen; bei versehentlichem Verschütten sofort mit Wasser abspülen. Die Garantie deckt keine an den Kunststoffteilen der Karosserie oder des Motors durch Benzin verursachte Schäden.

6.2. KONTROLLE UND NACHFÜLLEN MOTORÖL

HINWEIS Das zu verwendende Öl wird in der Gebrauchsanweisung des Motors angegeben.

WICHTIG Alle Vorgaben in der Gebrauchsanweisung des Motors befolgen.



Den Ölstand vor jeder Verwendung kontrollieren.

Den Stand des Motoröls prüfen: gemäß den genauen Angaben im Handbuch des Motors muss der Ölstand zwischen den Markierungen MIN und MAX des Messstabs liegen (Abb. 22).

6.3. REINIGUNG

• Allgemeine Anweisungen

Nach jeder Verwendung die Reinigung ausführen und dabei folgende Hinweise berücksichtigen:

- Keine Wasserstrahlen benutzen und vermeiden, dass der Motor und die elektrischen Bauteile nass werden.
- Gräserückstände und Schlamm im Inneren der Chassis entfernen.
- Vergewissern Sie sich immer, dass die Lufteinlässe frei von Schmutz sind.
- Keine aggressiven Flüssigkeiten zum Reinigen der Chassis benutzen.
- Um das Brandrisiko zu reduzieren, den Motor frei von Gras, Blättern oder austretendem Fett lassen.

• Reinigung der Schneidwerkzeugbaugruppe

WICHTIG Um das Innere des Schneidwerkzeugs und des Auswurfkanals zu reinigen, müssen Grasfangeinrichtung und Mulchstopfen (falls vorhanden) bzw. der hintere Auswurfschutz montiert sein.

1. Die Maschine auf ebenen und festen Boden abstellen.
2. Schließen Sie einen Wasserschlauch an einen der beiden Anschlüsse (Abb. 21) an und drehen Sie das Wasser auf.
3. Auf den Fahrersitz sitzen, das Getriebe in den Leerlauf ("N") schalten und die Maschine starten.
4. Senken Sie die Schneidwerkzeuge vollständig ab und schalten Sie sie ein.
5. Das Wasser einige Minuten lang fließen lassen und die Maschine abschalten.
6. Stellen Sie das Wasser ab und trennen Sie den Schlauch vom Anschluss ab.
7. Wiederholen Sie den Vorgang am anderen Anschluss.
8. Blasen Sie den oberen Teil der Baugruppe (Abb. 22) mit Druckluft aus.

6.4. BATTERIE

Den Ladevorgang, der in dem der Batterie beiliegenden Handbuch beschrieben ist, genau befolgen. Geschieht dies nicht oder wird die Batterie nicht geladen, können die Elemente der Batterie dauerhafte Schäden erleiden. Eine entladene Batterie muss so bald wie möglich geladen werden

WICHTIG Das Laden muss mit einem Gleichstromgerät durchgeführt werden. Andere Ladesysteme können der Batterie Schäden zufügen, die nicht zu beheben sind.

Die Maschine ist mit einem Ladeanschluss (Abb. 23.1) ausgestattet, der an den entsprechenden Anschluss des geeigneten Batterieladegerätes anzuschließen ist, das mitgeliefert wird (wenn vorgesehen) oder auf Anfrage verfügbar ist.

WICHTIG Dieser Ladeanschluss darf nur für die Verbindung mit dem vom Hersteller vorgesehenen Batterieladegerät verwendet werden. Für seine Verwendung:

- die Hinweise befolgen, die in den Anleitungen des Ladegeräts aufgeführt sind;

- die Hinweise befolgen, die im Handbuch der Batterie aufgeführt sind.

6.5. WARTUNG DER SCHNEIDVORRICHTUNG



Die Schnittrichtung nicht berühren, solange der Zündschlüssel noch nicht abgezogen ist und die Schnittrichtung nicht völlig stillsteht. Darauf achten, dass das Schneidwerkzeug sich bewegen kann, auch wenn der Schlüssel herausgezogen wurde (bei Modellen mit Batterie).



Alle Arbeiten, die Schnittrichtungen betreffen (Ausbau, Schärfen, Auswuchten, Reparatur, Einbau und/oder Auswechseln), sind aufwändige Arbeiten, die außer der Verwendung spezieller Werkzeuge auch ein bestimmtes Fachkönnen erfordern. Aus Sicherheitsgründen müssen diese Arbeiten daher immer in einem Fachbetrieb ausgeführt werden.



Die beschädigte, verkrümmte oder abgenutzte Schnittrichtung mit den dazugehörigen Schrauben austauschen, um das Auswuchten beizubehalten.

WICHTIG Immer die Original-Schnittrichtungen verwenden, die den Code tragen, der in der Tabelle "Technische Daten" angegeben ist.

7. TRANSPORT, LAGERUNG UND ENTSORGUNG

7.1. TRANSPORT

Wenn die Maschine bewegt wird, muss man:

1. Schnittrichtung abkoppeln;
2. die Schneidwerkzeugbaugruppe in die oberste Stellung bringen;
3. schalten Sie die Maschine aus und ziehen Sie den Zündschlüssel ab;
4. schalten Sie den Antrieb ab (Abs. 4).

Wenn man die Maschine mit einem Fahrzeug oder einem

Anhänger transportiert, muss man:

- Zugangsrampen verwenden, die eine geeignete Beständigkeit, Breite und Länge aufweisen;
- die Maschine mit ausgeschaltetem Motor laden. Dabei muss der Zündschlüssel aus seinem Sitz auf der Maschine entfernt werden. Es darf kein Fahrer vorhanden sein. Die Maschine muss mithilfe einer passenden Anzahl von Personen geschoben werden;
- den Kraftstoffhahn schließen (wenn vorgesehen);
- Die Schneidwerkzeugbaugruppe absenken;
- sie so positionieren, dass sie für niemanden eine Gefahr darstellt.
- Schalten Sie den Antrieb ein (Abs. 4);
- sichern Sie sie mit Seilen oder Ketten fest am Transportmittel, damit sie nicht umkippt und möglicherweise beschädigt wird.

7.2. LAGERUNG

Wenn die Maschine für einen Zeitraum von mehr als 30 Tagen eingelagert werden muss:

- Den Motor abkühlen lassen
- Die Batteriekabel abklemmen und die Batterie an einem kühlen und trockenen Ort aufbewahren.
- Den Kraftstofftank entleeren und die Anweisungen in der Gebrauchsanweisung des Motors befolgen.
- Die Maschine sehr genau reinigen.
- Sicherstellen, dass die Maschine keine Schäden aufweist. Wenn notwendig, das autorisierte Kundendienstzentrum kontaktieren.

Die Maschine unterstellen:

- mit der abgesenkten Schneidwerkzeugbaugruppe;
- In einem trockenen Raum;
- vor Witterungseinflüssen geschützt;
- Möglicherweise von einem Tuch abgedeckt;
- an einem für Kinder nicht zugänglichen Ort;
- Hierbei sicherstellen, dass für die Wartung verwendete Schlüssel oder Werkzeuge entfernt werden.

Bei Inbetriebnahme des Fahrzeugs:

- Darauf achten, dass an den Leitungen, am Benzinhahn und dem Vergaser keine undichten Stellen auftreten;
- Die Maschine wieder in Betrieb setzen wie im Kapitel "5 Gebrauch der Maschine" beschrieben.

HINWEIS Die Batterie muss mindestens einmal im Monat und immer vor der Wiederaufnahme der Aktivität geladen werden.

HINWEIS Die Maschine so aufbewahren, dass keine Gefahr im Falle von Kontakt, auch versehentlicher oder zufälliger, mit Personen, Kindern oder Tieren besteht.

8. STÖRUNGSSUCHE

STÖRUNG	VERMUTLICHE URSACHE	ABHILFE
1. Wenn der Schlüssel auf 'START' steht, dreht sich der Anlasser nicht	<p>Blockierung der elektronischen Karte aufgrund von:</p> <ul style="list-style-type: none"> – Entladene Batterie – Sicherung durchgebrannt – unsichere Masse am Motor oder Fahrgestell – Unterbrechung der Erdungsverbindungen des Mikroschalters – unsichere Masse des Motors – die Freigabe zur Inbetriebnahme fehlt 	<p>Den Zündschlüssel auf «STOP» stellen und die Ursachen der Störung suchen:</p> <ul style="list-style-type: none"> – Batterie laden (siehe 6.2.3) – Sicherung auswechseln (10 A) (siehe 6.3.4) – die Anschlüsse der schwarzen Erdungskabel überprüfen – Anschlüsse prüfen – Erdungsanschlüsse prüfen – prüfen, ob die Bedingungen für die Inbetriebnahme erfüllt sind (siehe 5.2.a)
2. Mit dem Zündschlüssel auf «STARTEN» schaltet der Anlasser ein, aber der Motor läuft nicht an	<ul style="list-style-type: none"> – Mangelnder Zufluss von Benzin – Schaden an der Zündanlage 	<ul style="list-style-type: none"> – Benzinstand prüfen (siehe 5.3.3) – Benzinfilter überprüfen – Befestigung der Kappe der Zündkerze überprüfen – Sauberkeit und korrekten Elektrodenabstand überprüfen
3. Der Motor schaltet aus	<p>Blockierung der elektronischen Karte aufgrund von:</p> <ul style="list-style-type: none"> – Unterbrechung der Erdungsverbindungen des Mikroschalters – Entladene Batterie – Batterie schlecht angeschlossen (unsichere Kontakte) – ungewisse Motormasse 	<p>Den Zündschlüssel auf «STOP» stellen und die Ursachen der Störung suchen:</p> <ul style="list-style-type: none"> – Anschlüsse prüfen – Batterie laden (siehe 6.2.3) – Anschlüsse prüfen (siehe 3.5) – die Masse des Motors prüfen
4. Anlassen erschwert oder Betrieb des Motors unregelmäßig	<ul style="list-style-type: none"> – Probleme der Gemischaufbereitung 	<ul style="list-style-type: none"> – Luftfilter reinigen oder auswechseln – die Vergaserschale reinigen – Tank leeren und frisches Benzin einfüllen – Benzinfilter kontrollieren und erforderlichenfalls auswechseln
5. Absinken der Leistung des Motors während des Mähens	<ul style="list-style-type: none"> – Fahrgeschwindigkeit im Verhältnis zur Schnitthöhe zu hoch 	<ul style="list-style-type: none"> – Fahrgeschwindigkeit vermindern und/oder Schnitthöhe anheben (siehe 4.4)
6. Bei eingeschalteten Schneidwerkzeugen schaltet sich der Motor aus	<ul style="list-style-type: none"> – die Bewegung des Einschalthebels der Schneidwerkzeuge ist zu schnell – die Freigabe zum Einschalten fehlt 	<ul style="list-style-type: none"> – die Einschaltbewegung langsamer ausführen – überprüfen, dass die Sicherheitsbedingungen erfüllt sind (siehe 5.2.b)
7. Unregelmäßiger Schnitt und unzureichende Sammlung	<ul style="list-style-type: none"> – Schneidwerkzeugbaugruppe nicht parallel zum Boden – Schlechter Schnitt der Schneidwerkzeuge – Fahrgeschwindigkeit im Verhältnis zur Höhe des zu mähenden Grases hoch – Verstopfung des Auswurfkanals – Die Schneidwerkzeugbaugruppe ist voller Gras 	<ul style="list-style-type: none"> – Reifendruck kontrollieren (siehe 5.3.2) – Ausrichtung der Schneidwerkzeugbaugruppe zum Boden wiederherstellen (siehe 6.3.1) – Wenden Sie sich an Ihren Händler – Fahrgeschwindigkeit vermindern und/oder Schneidwerkzeuge anheben (siehe 5.4.5) – Warten, bis Rasen trocken ist – die Grasfangeinrichtung entnehmen und den Kanal leeren (siehe 5.4.7) – Schneidwerkzeugbaugruppe reinigen (siehe 5.4.10)

STÖRUNG	VERMUTLICHE URSACHE	ABHILFE
8. Nicht normale Vibrationen während des Betriebs	<ul style="list-style-type: none"> – Nicht ausgewuchtete Schneidwerkzeuge – Gelockerte Schneidwerkzeuge – Befestigungen gelockert 	<ul style="list-style-type: none"> – Wenden Sie sich an Ihren Händler – Wenden Sie sich an Ihren Händler – Befestigungsschrauben des Motors und des Fahrgestells überprüfen und festziehen
9. Die Schneidwerkzeuge schalten sich nicht zu oder stoppen nicht schnell genug wenn sie ausgekuppelt werden	<ul style="list-style-type: none"> – Probleme mit dem Kupplungssystem 	<ul style="list-style-type: none"> – Wenden Sie sich an Ihren Händler
10. Bremsleistung unregelmäßig oder ungenügend	<ul style="list-style-type: none"> – Bremse nicht korrekt eingestellt 	<ul style="list-style-type: none"> – Wenden Sie sich an Ihren Händler
11. Unregelmäßiger Vortrieb, schlechter Antrieb bergauf, oder Neigung der Maschine zum Aufbäumen	<ul style="list-style-type: none"> – Probleme mit dem Antriebsriemen oder der Kupplungsvorrichtung 	<ul style="list-style-type: none"> – Wenden Sie sich an Ihren Händler
12. Bei laufendem Motor das Antriebspedal betätigen, die Maschine bewegt sich nicht (hydrostatischer Antrieb)	<ul style="list-style-type: none"> – Freigabehebel in Stellung «B» 	<ul style="list-style-type: none"> – zurückstellen auf. «A» (siehe 4.23)

HINWEIS Wenn die Störungen nach den beschriebenen Eingriffen anhalten, wenden Sie sich an Ihren Händler.

HINWEIS Bei anderen Störungen, die nicht in der Tabelle aufgeführt sind, wenden Sie sich bitte umgehend an ein autorisiertes Kundendienstzentrum.

ENGLISH - Translation of the original instructions

The owner's manuals are available:

- ▷ on the stiga.com website
- ▷ by scanning the QR code



Download full manual
stiga.com

ATTENTION: READ THIS MANUAL CAREFULLY BEFORE USING THE MACHINE.

Keep safe for future use.

NOTE The purpose of this document is to provide a simple, paper-based guide for safe operation and maintenance of the machine.

For more detailed information, download the complete digital owner's manuals.

1. SAFETY REGULATIONS

1.1. TRAINING



Become acquainted with the controls and the proper use of the machine. Learn how to stop the engine quickly. Failure to follow the warnings and instructions may result in fire and/or serious injury.

- Never allow the machine to be used by children or individuals who are not familiar with the instructions. Local laws may establish a minimum age for users.
- Never use the machine if the user is tired or unwell, or has taken medication, drugs, alcohol or substances that impair reflexes and concentration.
- Remember that the operator or user is responsible for accidents and unexpected events that can occur to other people or property. It is the user's responsibility to assess the potential risk of the area where work is to be carried out and to take all the necessary precautions to ensure his own safety and that of others, particularly on slopes or rough, slippery and unstable ground.
- If the machine is sold or lent to others, make sure that the operator looks over the user instructions contained in this manual.

1.2. PRELIMINARY OPERATIONS

Personal Protective Equipment (PPE)

- Always wear suitable work attire, hard-wearing safety footwear with non-slip soles and long trousers. Do not operate the machine barefoot or wearing open sandals. Wear hearing protection devices.
- Wear protective gloves whenever your hands are at risk.
- Never wear scarves, shirts, necklaces, bracelets, loose flowing clothing, laces or ties or any hanging or flapping accessory that could catch in the machine or in any objects or materials in the work area.
- Tie your hair back if it is long.

Work / Machine Area

- Thoroughly inspect the entire work area and remove anything that could be thrown by the machine or damage the cutting means/rotating units (stones, branches, iron wire, bones, etc.).

Internal combustion engine: fuel



The fuel is highly flammable.

- Keep the fuel in approved containers, in a safe place, away from any naked lights or heat sources.
- Do not smoke when filling up with fuel or when handling the fuel.
- Use a funnel to top up with fuel only in the open air.
- Never remove the tank cap or add fuel while the engine is running or when the engine is hot.
- Do not approach the tank opening with a naked flame to check its contents.
- Immediately clean up all traces of fuel spilt on the machine or on the ground.
- Replace caps of all fuel tanks and containers securely.

1.3. DURING OPERATION

- Do not operate the engine in confined spaces where dangerous carbon monoxide fumes can collect. The start-up operations must be carried out outdoors or in a well-ventilated area. Always remember that the exhaust gases are toxic.
- When starting up the machine, do not direct the silencer and therefore the exhaust fumes towards flammable materials.
- Do not use the machine in environments that pose the risk of explosion, in the presence of flammable liquids, gases or powders. Electrical contact or mechanical rubbing can generate sparks that can ignite powder or vapour.
- Work only in daylight or with good artificial light in good visibility conditions.
- Keep people, children and animals away from the work area. Children must be supervised by another adult.
- Avoid working with wet grass, in the rain and when there is a risk of a thunderstorm, especially lightening.
- Pay careful attention to uneven ground (hills, dips), slopes, hidden hazards and obstacles that could limit visibility.
- Always mow across a slope and never up and down it, being very careful when changing direction, making sure you have firm footage and that the wheels do not hit any obstacles (such as stones, branches, roots, etc.) that may cause the machine to slide sideways or make you lose control of it.
- The machine must not be used on slopes above 10°, regardless of the mowing direction.
- Stop the cutting means when crossing non-grassy surfaces.
- Always keep hands and feet away from the cutting means, when starting and when using the machine.

- Keep away from the discharge opening.
- Never use the machine with damaged, missing or incorrectly positioned guards (grass catcher, rear unload guard).
- Never disengage, deactivate, remove or tamper with the safety systems/micro switches installed.
- Pay close attention on sloping ground which requires special care to prevent overturning or loss of control of the machine. The main reasons for loss of control are:
 - Insufficient wheel grip.
 - Excessive speed.
 - Sharp changes of direction.
 - Inadequate braking.
 - Type of machine unsuitable for its task.
 - Lack of awareness of the effect of ground conditions.
 - Using the machine for towing.
- Look out for traffic when using the machine near the road.
- Release the cutting means, stop the engine and remove the ignition key, making sure that all moving parts have come to a complete stop:
 - When transporting the machine;
 - Whenever the machine is left unattended;
 - Before removing the blockages or unclogging the discharge conveyor;
 - Before checking, cleaning or working on the machine;
 - After hitting a foreign object. Check the machine for damage and, if necessary, repair it before using it again;
 - If the machine starts to vibrate abnormally: inspect for possible damage; check for and tighten any loose parts; have all checks, repair works and replacements carried out by an Authorised Service Centre.
- Always keep hands and feet away from the cutting means, when starting and when using the machine.
- Attention: the cutting means will continue to rotate for a few seconds after disengagement or after you have switched off the motor.
- Pay attention to cutting means assembly with more than one cutting means, as rotating cutting means can trigger the rotation of the others.
- Keep away from the discharge opening.
- Do not touch the parts of the engine that heat up during operation. Risk of burns.
- To avoid the risk of fire, do not leave the machine standing in high grass with the engine running.



If something breaks or an accident occurs during work, turn off the motor immediately and move the machine away to prevent further damage; if an accident occurs with injuries or third parties are injured, carry out the first aid measures most suitable for the situation immediately and contact the medical authorities for any necessary health care. Carefully remove any debris which could cause damage or injury to persons or animals if ignored.

1.4. MAINTENANCE, STORAGE AND TRANSPORT

Ensure regular maintenance and correct storage to maintain machine safety and high performance levels.

- Never use the machine with worn or damaged parts. Faulty or worn-out parts must always be replaced and never repaired. Only use original spare parts.
- Be careful during adjustment of the machine to prevent entrapment of the fingers between moving parts of the cutting means and fixed parts of the machine.
- To reduce the risk of fire, check for oil and/or fuel leaks on a regular basis.



The noise and vibration levels shown in these instructions are the maximum levels for use of the machine. The use of an unbalanced cutting element, the excessive speed of movement, or lack of maintenance have a significant influence on noise emissions and vibrations. Consequently, it is necessary to take preventive steps to eliminate possible damage due to high levels of noise and stress from vibration; maintain the machine well, wear ear protection devices, and take breaks whilst working.

- Do not store the machine with fuel in the tank in an area where fuel vapours could reach a naked light, a spark or a strong heat source.
- To reduce fire risks, do not leave containers with debris inside a room.

1.5. ENVIRONMENTAL PROTECTION

- Scrupulously comply with local regulations for the disposal of packaging, deteriorated parts or any elements with a strong environmental impact; this waste must not be disposed of with regular waste, but must be separated and taken to collection centres, which will recycle the materials.
- Comply with local regulations for the disposal of waste materials.
- When the machine is withdrawn from service, do not dispose of it in the environment, but take it to a waste disposal facility in accordance with the local regulations in force.



Separate waste collection of the products and packaging used allows the materials to be recycled and reused. Reuse of recycled materials help to prevent environmental pollution and reduces the demand for raw materials.

2. PRODUCT DESCRIPTION

This machine is a ride-on lawn mower with seated operator. The machine is equipped with an engine which drives cutting means protected by a casing, as well as a transmission unit that moves the machine.

The machine has rear-wheel drive.

The operator is able to operate the machine and use the main controls, always seated in the operator's position.

The safety devices installed on the machine will disengage the engine and cutting means in a couple of seconds if the operator's actions do not comply with the required safety conditions (par. 5.2).

Intended use and misuse

This machine is designed and built for cutting grass in gardens and grassy areas.

Any other use may be dangerous and cause damage to persons and/or property.

Examples of improper use may include, but are not limited to:

- transporting other persons, children or animals on the machine;
- using the machine for towing or pushing loads without the use of the specified attachment for towing;
- Using the cutting means on surfaces other than grass;
- Using the machine for leaf or debris collection;
- using the machine to pass over unstable, slippery, icy, stony or uneven ground, puddles or swamps.

IMPORTANT *Improper use of the machine will void the warranty and relieves the Manufacturer of any liability, placing all responsibility for damage or injury, to him/herself or third parties, on the user.*

IMPORTANT *The machine must be used by one operator only.*

IMPORTANT *The machine has not been type-approved for circulation on public roads. It must be used (as indicated by the highway code) in private areas closed to traffic.*

2.1. COMPONENTS OF THE MACHINE (FIG. 1)

11. Cutting means assembly
12. Cutting means
13. Discharge chute
14. Grass catcher
15. Side discharge chute (if available):
16. Engine
17. Battery
18. Driving seat
19. Precautions and safety labels

2.2. SAFETY SIGNS (FIG. 1)



ATTENTION
Read the instructions before use.



ATTENTION
Remove the key and read the instructions before carrying out any maintenance or repair work.



HAZARD OF EJECTED OBJECTS
Keep all persons away and outside the work area during machine use.



RISK OF MACHINE ROLL-OVER
Do not use the machine on gradients in excess of 10°



CRUSHING HAZARD
Make sure that children remain at a safe distance from the machine when the engine is running.



RISK OF CUTTING.
Cutting means in operation. Do not insert hands or feet into the cutting means housing

IMPORTANT *Any damaged or illegible decals must be replaced. Order replacement decals from an Authorised Service Centre.*

3. ASSEMBLY

IMPORTANT *Unpacking and assembly operations should be performed on a flat and stable surface, with enough space for handling the machine and its packaging, using the proper tools.*

3.1. UNPACKING

1. Carefully open the packaging, paying attention not to lose components
2. Consult the documentation in the box, including these instructions.
3. Remove all the unassembled parts from the box.
4. Remove the machine from the packaging taking the following precautions:
 - move the cutting means assembly to its maximum height (par. 4) to protect it against damage when the machine is lifted off the base pallet;
 - Move the front drive release lever to the released position (par. 4) (for models with hydrostatic drive).
 - Lift the machine off the base pallet.

3.2. ASSEMBLY OF THE REAR PLATE

See figure 2.

For hydrostatic drive: Ensure that the release lever (7) is correctly inserted in the groove of the rear plate and that it slides freely.

3.3. STEERING WHEEL ASSEMBLY

See figure 3.

3.4. SEAT ASSEMBLY

See figure 4.

3.5. ASSEMBLY OF CUTTING MEANS ENGAGEMENT LEVER EXTENSION

See figure 5.

3.6. MOUNTING AND CONNECTING THE BATTERY

See figure 6.

The battery (1) is housed under the seat, and is accessible by removing the cover (2).

Connect the battery connector (3) to the machine's connector (4) and arrange the cable (5) so that it is held in place (7). Using the connector (6), recharge the battery according to the instructions in the booklet (see 6.2.3), then replace the cover (2).

IMPORTANT Always fully charge the battery according to the instructions in the battery booklet.

3.7. GRASS CATCHER BAG ASSEMBLY

See figure 7 and 8.

3.8. ASSEMBLY OF THE ATTACHMENT FOR "MULCHING" (IF AVAILABLE)

See figure 9.

4. CONTROLS

- **Steering wheel (Fig. 10.1)**

- **Parking brake lever (Fig. 10.2)**



Brake not engaged.



Brake engaged.

- **Cutting means engage command and brake (Fig. 10.3)**



Cutting means disengaged.



Cutting means engaged.

- **Cutting height adjustment (Fig. 10.4)**

To move from one position to another, the lever must be moved sideways and repositioned in one of the stop notches.

- **Key switch (Fig. 10.5)**

The key enables/disables the machine and headlights ignition (if available).



Stop position.



On position.



Start position.

IMPORTANT Remove the key whenever the machine is left unattended or not in use.

- **Throttle control (Fig. 10.6)**

Regulates the engine's r.p.m.



Choke Command - Cold start.



Maximum engine speed.



Minimum engine speed.

- **Pedal for consent of reverse gear cutting (Fig. 10.7)**

Press and hold the pedal to reverse while the cutting means are engaged, without causing the engine to stop

- **Clutch/brake pedal (mechanical drive) (Fig. 10.11)**

In the first part of the stroke it acts as a clutch by engaging or disengaging the wheel drive.

In the second part it acts as a brake, acting on the rear wheels

- **Speed control lever (mechanical drive) (Fig. 10.12)**

This lever has six positions, corresponding to the four forward gears, neutral «N» and reverse «R».

To shift from one gear to the other, press the pedal (Fig. 10.11) halfway down and move the lever according to the indications on the label.

- **Brake pedal (hydrostatic drive) (Fig. 10.21)**

This pedal operates the brakes on the rear wheels.

- **Drive pedal (hydrostatic drive) (Fig. 10.22)**

To engage the forward gear, press the toe in the direction «F»; Increasing the pressure on the pedal progressively increases the speed of the machine.

Reverse gear is engaged by depressing the pedal with the heel in the direction «R».

The pedal automatically goes into neutral position «N» when released.

IMPORTANT If the drive pedal is operated in both forward and reverse with the parking brake (fig. 10.2) engaged, the engine stops.

- **Hydrostatic drive engagement / disengagement lever (Fig. 10.23)**

«A» = Drive engaged

«B» = Drive disengaged

IMPORTANT To avoid damaging the drive unit, this operation should only be carried out with the engine stopped, with the pedal (fig. 10.22) in neutral.

IMPORTANT The engagement/disengagement lever must never be in the intermediate position. This condition will cause overheating and damage the transmission.

5. USING THE MACHINE

5.1. PRELIMINARY OPERATIONS

• Filling with oil and fuel

IMPORTANT *The machine is supplied without engine oil or fuel.*

Check if there is fuel and check the oil level before using the machine. For methods and precautions on refuelling and topping up oil, follow the instructions in the engine handbook.

• Seat adjustment

See figure 11.

• Tyre pressure

1. Connect a compressed air gun with a pressure gauge to the wheel valve (fig. 12).
2. Adjust the pressure according to the values indicated in the "Technical Data" chart.

• Preparing the machine before starting work

NOTE *This machine can be used to mow lawns in a number of different ways; before starting, prepare the machine based on how the lawn is to be mowed.*

1. Preparation for grass cutting and collection in the grass catcher (fig. 13).
2. Preparation for grass mowing and chopping (mulching function) (Fig. 14).
3. Preparation for grass cutting and side discharge on the ground (Fig. 15).

5.2. SAFETY CHECKS

• General safety checks

Object	Result
Battery	No damage to the casing, cover or terminals
Rear discharge guard, grass catcher	Good condition. No damage. Properly installed.
Side discharge guard, suction grid	Good condition. No damage. Properly installed .
Fuel lines and connections	No leaks.
Electrical cables	All insulation intact. No mechanical damage.
Oil lines	No leaks. No damage.
Drive the machine forwards and backwards, shift to neutral /release the drive pedal (par. 4)	The machine slows down and stops.
Press the brake pedal (par. 4)	The machine stops.
Test driving	No abnormal vibrations. No abnormal sound
Safety devices	They operate as described in the next paragraph.

• Safety devices checks

Action	Result
1. gear in "neutral"; 2. cutting means disengaged; 3. operator seated.	The engine starts
the operator leaves his seat	The engine stops
The grass catcher is lifted or the rear discharge guard removed without disengaging the cutting means.	The engine stops
the parking brake is engaged without disengaging the cutting means	The engine stops
The speed change is activated or the drive pedal with the parking brake engaged	The engine stops
The reverse gear is engaged with the cutting means engaged, without pressing the consent button (par. 4)	The engine stops

5.3. USING ON SLOPES

Comply with the limits indicated in the "Technical Data" Tables as in "fig. 24" regardless of the mowing direction.

IMPORTANT *Only for models with mechanical drive: Never drive downhill with the gear in neutral or the clutch disengaged! Always engage a low gear before leaving the machine stationary and unattended.*

5.4. STARTING AND OPERATION

• Start-up

1. Open the fuel tap (fig. 16.1) (if provided).
2. Sit in the operator's position.
3. Put the drive in neutral («N»).
4. Disengage the cutting means.
5. Engage the parking brake.
6. Shift the throttle control to the maximum speed position "hare".
7. If cold starting: Engage the choke command.
8. Insert the ignition key and turn to On to make electrical contact, then turn it to Start to start the engine.
9. Release the ignition key once the engine has started.

If cold starting: as soon as the engine ticks over:

10. Deactivate the choke command setting the accelerator command to the maximum speed - "hare".
11. Disengage the choke command.

NOTE *Using the choke when the engine is already warm can foul the spark plugs and cause the engine to run erratically.*

12. When the engine has started, shift the throttle control to the minimum «tortoise» speed position.

NOTE *If there are engine starting problems, do not persist as you can risk running the battery flat and flooding the engine. Turn the key to the Off position, wait for a few seconds and then repeat the operation. If the malfunction persists, refer to the engine owner's manual and chapter 8 in this manual.*

• Forward gear and riding without mowing

1. Disengage the cutting means.
2. bring the cutting means assembly to the highest position.
3. shift the throttle control to a point midway between the «tortoise» and «hare» speed positions.

Only for models with mechanical drive

1. Depress the pedal fully and move the gear lever to the 1st gear position.
2. While keeping the pedal depressed (fig.10.11), release the parking brake.
3. Gradually release the pedal, which thus switches from the 'brake' to the 'clutch' function, actuating the rear wheels.
4. Gradually reach the desired speed by acting on the accelerator and gearbox; Shifting from one gear to another requires acting on the clutch by depressing the pedal halfway.

Only for models with hydrostatic drive

1. Release the parking brake by releasing the brake pedal.
2. press the drive pedal in the "forward" direction and accelerate to the desired speed by applying pressure to the pedal and operating the throttle.



The release of the clutch or the engagement of the drive must be gradual in order to prevent too abrupt an engagement from causing wheelspin and loss of control of the vehicle.

• Braking

Reduce machine speed by decreasing the engine speed, then press the brake pedal to reduce the speed further, until bringing the machine to a standstill.

Only for models with hydrostatic drive The machine can be significantly slowed down by releasing the drive pedal.

• Reverse gear

IMPORTANT *Reverse must be engaged when the machine has stopped.*

IMPORTANT *To proceed in reverse gear with the cutting means engaged, it is necessary to press and hold the consent button (par. 4) so as not to cause the engine to stop.*

Only for models with mechanical drive:

1. Press the pedal (par. 4) until the machine comes to a stop;
2. Move the gear lever to reverse position 'R'.
3. Gradually release the pedal to engage the clutch and start reverse gear.

Only for models with hydrostatic drive

1. Press the pedal (par. 4) until the machine comes to a stop;
2. Start reversing by pressing the drive pedal in the "R" direction (par. 4).

• Grass cutting

To use the machine proceed as follows:

1. shift the throttle to the maximum speed position ("hare"); this position is always used when using the machine;
2. bring the cutting means assembly to the highest position;
3. engage the cutting means (par. 4) only on grass lawns; avoid engaging them on stony ground or when the grass is very high;
4. Adjust the speed and cutting height (par. 4) in relation to lawn conditions (grass height, density and humidity) and the amount of grass to be cut;

5. When starting the movement, start off slowly and carefully, as described above;

Lower the speed whenever you note a drop in engine speed, since a forward speed that is too fast compared to the amount of grass being cut will never mow the grass well.

Disengage the cutting means and move the cutting means assembly to the highest position:

- When moving between work areas
- When driving on grass free surfaces
- Every time it is necessary to overcome an obstacle.

• Grass catcher emptying

IMPORTANT *The grass catcher can only be emptied with the cutting means disengaged; otherwise the engine stops.*

To empty the grass catcher;

1. disengage the cutting means;
2. reduce engine speed;
3. Put the drive in neutral (N) and stop the movement.
4. engage the parking brake on slopes;
5. take hold of the rear lever (fig. 17) and tip the grass catcher bag up to empty it.

If the discharge chute is clogged:

1. stop the movement, disengage the cutting means and stop the engine;
2. remove the grass catcher;
3. remove the grass cuttings; you can reach them from the chute discharge opening.



This operation must be carried out with the engine switched off.

5.5. STOP

To stop the machine:

1. shift the throttle lever to minimum "tortoise" speed position



To avoid backfire, leave the throttle in the minimum "tortoise" speed position for 20 seconds before switching off the engine.

2. switch off the engine by turning the ignition key to Off;
3. with the engine turned off, close the fuel tap (fig. 18) (if available);
4. Remove the key.

IMPORTANT *To keep the battery charged, do not leave the ignition key in the «on» or «headlights on» position when the engine is not running.*



The engine may be very warm immediately after it is shut off. Do not touch the exhaust or adjacent parts. This can cause burn injuries.

5.6. AFTER USE

- Allow the engine to cool before storing in an enclosed space.
- Clean (par. 6.3).

whenever the machine is left unattended, the operator leaves the driving seat or parks the machine:

1. Stop the machine.
2. bring the cutting means assembly to the lowest height position.

3. Make sure that all moving parts have come to a complete stop.
4. Remove the ignition key (fig. 10.5).

6. MAINTENANCE

The safety regulations to be followed are described in chapter 1. Strictly comply with these instructions to avoid serious risks or hazards:

Before commencing any inspections, cleaning or maintenance/adjustments on the machine:

- Disengage the cutting means.
- Stop the machine.
- Shift into neutral.
- Engage the parking brake.
- Stop the engine.
- Make sure that any moving component has stopped.
- Remove the ignition key.
- Use suitable clothing, protective gloves and goggles.

IMPORTANT *Never leave the key inserted or within reach of children or unauthorized people.*

6.1. REFUELLING

To refuel:

1. Unscrew the fuel tank filler cap and remove it (fig. 21).
2. Insert the funnel (fig. 21).
3. Refuel being careful not to completely fill the tank.
4. Remove the funnel.
5. Close the fuel cap securely after refuelling and clean away any spills.

IMPORTANT *Consult the engine owner's manual for the type of fuel to be used.*

IMPORTANT *Do not drip petrol onto the plastic parts to avoid ruining them. In the event of accidental leaks, rinse immediately with water. The warranty does not cover for damage to plastic parts of the bodywork or the engine caused by petrol.*

6.2. CHECK AND TOP-UP ENGINE OIL

NOTE *Consult the engine owner's manual for the type of oil to be used.*

IMPORTANT *Observe the precautions provided in the engine owner's manual.*



Always check the oil level before use.

Check the oil level: according to the instructions in the engine manual, this must be between the MIN and MAX marks on the dipstick (fig. 22).

6.3. CLEANING

• General instructions

Before each use, clean thoroughly following the instructions below:

- Do not spray water onto the motor and electrical components and prevent them from getting wet.
- Remove grass debris and mud accumulated inside the chassis.
- Always make sure the air intakes are free of debris.
- Do not use aggressive liquids to clean the chassis.
- To reduce the risk of fire, keep the engine free of grass, leaves residues or excessive grease.

• Cleaning the cutting means assembly

IMPORTANT *Washing the inside of the cutting means assembly and the discharge chute must be performed with the grass catcher mounted and the mulching cap inserted (if present) or with the rear discharge guard mounted.*

1. Place the machine on a flat, solid surface.
2. Connect a water hose to one of the two specific couplings (fig. 21) and open the water supply.
3. Sit in the driver's seat, put the transmission in neutral («N») and start the machine.
4. Fully lower the cutting means and engage the cutting means.
5. Let the water flow for a few minutes and then stop the machine.
6. Turn off the water supply and disconnect the hose from the coupling.
7. Repeat the procedure on the other coupling.
8. Blow a jet of compressed air over the upper part of the assembly (fig. 22).

6.4. BATTERY

Carefully read and observe the battery recharging instructions in the booklet provided with the battery. Failure in following the procedure or in charging the battery could permanently damage the battery elements. A flat battery must be recharged as soon as possible.

IMPORTANT *Recharging must be done using a battery charger at constant voltage. Other recharging systems can irreversibly damage the battery.*

The machine comes with a connector (fig. 23.1) for recharging; this is connected to the corresponding connector for the special maintenance battery charger supplied (if available) or available on request.

IMPORTANT *This connector must only be used for connection to the maintenance battery charger indicated by the Manufacturer. For its use:*

- follow the instructions given in the relative instruction manual;
- follow the instructions in the battery manual.

6.5. CUTTING MEANS MAINTENANCE



Do not touch the cutting means until the ignition key has been removed and the cutting means is completely stationary. Be careful that the cutting means can move, even if the key has been removed (for battery-powered models).



All work on the cutting means (disassembly, sharpening, balancing, repairing, reassembly and/or replacing) are demanding jobs that require special skills as well as special tools; For safety reasons, these jobs are best carried out at a Authorised Service Centre.



Always replace damaged, bent or worn cutting means, together with their nuts and bolts, in order to ensure they remain balanced.

IMPORTANT *Always use original cutting means bearing the code indicated in the "Technical Data" table.*

7. TRANSPORT, STORAGE AND DISPOSAL

7.1. TRANSPORT

When handling the machine, always:

1. disengage the cutting means;
2. bring the cutting means assembly to the highest position;
3. switch off the machine and remove the ignition key
4. disengage the drive (par.4).

When transporting the machine on a vehicle or trailer, always:

- use an access ramp of suitable strength, width and length;
- load the machine with the engine switched off, with the key removed from the ignition, without a driver and pushed by an adequate number of people;
- close the fuel tap (if provided);
- lower the cutting means assembly;
- position it so that it does not cause a hazard to anyone;
- engage the drive (par.4);
- lock it firmly on the means of transport using ropes or chains to prevent it from tipping over and possible damage.

7.2. STORAGE

When you intend to put your machine away for more than 30 days:

- Wait for the engine to cool

- Disconnect the battery cables and store it in a cool and dry place.
- Empty the fuel tank and follow all the instructions in the engine manual.
- Clean the machine thoroughly.
- Check the machine for any damage. If necessary, contact the authorised service centre.

Store the machine:

- with the cutting means assembly lowered;
- in a dry place;
- protected from inclement weather;
- covered with a sheet if possible;
- in a place out of children's reach;
- making sure that keys or tools used for maintenance are removed.

Before starting to use the machine again:

- check that there are no fuel leaks from the tubes, fuel stopcock or carburettor;
- prepare the machine as described in chapter "5 Use of the machine".

NOTE *Ensure that the battery is fully charged at least once a month and always before use.*

NOTE *Store the machine so as to avoid any risk in the event of accidental contact with people, children or animals.*

8. TROUBLESHOOTING

PROBLEM	PROBABLE CAUSE	SOLUTION
1. With the key set to 'START', the starter motor does not turn	<p>Lock of the electronic board due to:</p> <ul style="list-style-type: none"> - Low battery - fuse blown - uncertain mass on the engine or chassis - interruption of microswitch ground connections - uncertain mass of the motor - no start-up consent 	<p>Turn the ignition key to «STOP» position and look for the cause of the problem:</p> <ul style="list-style-type: none"> - recharge the battery (see 6.2.3) - replace fuse (10 A) (see 6.3.4) - check the connections of the black ground cables - check the connections - check the ground connections - check that the conditions permitting start-up are met (see 5.2.a)
2. With the key on «START» the starter motor runs but the engine does not start	<ul style="list-style-type: none"> - faulty fuel supply - faulty ignition 	<ul style="list-style-type: none"> - check the level in the tank (see 5.3.3) - check the fuel filter - check that the spark plug cap is securely fitted - check that the electrodes are clean and have the correct gap
3. The engine stops	<p>Lock of the electronic board due to:</p> <ul style="list-style-type: none"> - interruption of microswitch ground connections - Low battery - battery not connected correctly (poor contacts) - uncertain motor mass 	<p>Turn the ignition key to «STOP» position and look for the cause of the problem:</p> <ul style="list-style-type: none"> - check the connections - recharge the battery (see 6.2.3) - check the connections (see 3.5) - check the engine mass
4. Starting is difficult or the engine runs erratically	<ul style="list-style-type: none"> - carburation problems 	<ul style="list-style-type: none"> - clean or replace the air filter - clean the carburettor bowl - empty the fuel tank and refill with fresh fuel - check and replace the fuel filter if necessary
5. Weak engine performance during cutting	<ul style="list-style-type: none"> - forward speed too high in relation to cutting height 	<ul style="list-style-type: none"> - reduce the forward speed and/or raise the cutting height (see 4.4)
6. The engine stops when the cutting means are engaged	<ul style="list-style-type: none"> - the movement made on the cutting means engagement control lever is too rapid - engage not enabled 	<ul style="list-style-type: none"> - carry out the engagement movement more slowly - check that the safety conditions are met (see 5.2.b)
7. Uneven mowing and insufficient collection	<ul style="list-style-type: none"> - cutting means assembly is not parallel to the ground - inefficient cutting means - forward speed too high compared to height of grass - collector chute is blocked - cutting means assembly is full of grass 	<ul style="list-style-type: none"> - check the tyre pressure (see 5.3.2) - reinstate the alignment of the cutting means assembly in relation to the ground (see 6.3.1) - contact your Dealer - reduce the forward speed and/or raise the cutting means assembly (see 5.4.5) - wait for the grass to dry - remove the grass catcher bag and empty the chute (see 5.4.7) - clean the cutting means assembly (see 5.4.10)

PROBLEM	PROBABLE CAUSE	SOLUTION
8. Unusual vibrations while working	<ul style="list-style-type: none"> - Cutting means incorrectly balanced - Cutting means loose - loose bolts and screws 	<ul style="list-style-type: none"> - contact your Dealer - contact your Dealer - check and tighten all the engine and frame bolts
9. The cutting means do not engage or do not stop promptly when they are disengaged	<ul style="list-style-type: none"> - problems with the coupling system 	<ul style="list-style-type: none"> - contact your Dealer
10. Uncertain or ineffective braking	<ul style="list-style-type: none"> - the brake is not adjusted correctly 	<ul style="list-style-type: none"> - contact your Dealer
11. Erratic forward movement, poor drive when going uphill or if the machine has a tendency to rear up	<ul style="list-style-type: none"> - problems with the belt or the engagement device 	<ul style="list-style-type: none"> - contact your Dealer
12. When the engine is running, the machine remains stationary when the drive pedal is pressed (hydrostatic drive)	<ul style="list-style-type: none"> - release lever in position «B» 	<ul style="list-style-type: none"> - bring it back in pos. «A» (see 4.23)

NOTE *If problems persist after having performed the described operations, contact your dealer.*

NOTE *For further problems not listed in the table, contact an authorised service centre immediately.*

Los manuales de instrucciones se pueden consultar:

- ▷ en la página web stiga.com
- ▷ escaneando el código QR



ATENCIÓN: ANTES DE UTILIZAR LA MÁQUINA, LEER ATENTAMENTE ESTE MANUAL.
Conservarlo para cualquier futura consulta.

NOTA El objetivo de este documento es proporcionar una guía sencilla, en formato papel, para el uso y el mantenimiento seguros de la máquina.
Para obtener información más detallada, descargar los manuales de instrucciones completos en formato digital.

1. NORMAS DE SEGURIDAD

1.1. PREPARACIÓN



Familiarizarse con los mandos y el uso apropiado de la máquina. Aprenda a parar rápidamente el motor. El incumplimiento de las advertencias e instrucciones puede causar incendios y/o graves lesiones.

- No permitir que la máquina sea usada por niños o personas que no estén debidamente familiarizados con las instrucciones. Las leyes locales pueden fijar una edad mínima para el usuario.
- No utilizar la máquina si el usuario está cansado o en malas condiciones de salud, o si ha ingerido fármacos, drogas, alcohol o sustancias nocivas que pudieran afectar sus reflejos y capacidad de atención.
- Tener presente que el operador o usuario es el responsable de los accidentes y daños no previstos que pudieran afectar a otras personas o a sus posesiones. El usuario es responsable de evaluar los riesgos potenciales del terreno sobre el cual debe trabajar, así como de tomar todas las precauciones necesarias para garantizar su seguridad y la de terceros, especialmente en pendientes, terrenos accidentados, resbaladizos o inestables.
- Si se quisiera ceder o prestar la máquina a otras personas, asegurarse de que el usuario haya leído las instrucciones de uso del presente manual.

1.2. OPERACIONES PRELIMINARES

Equipos de protección individual (EPI)

- Usar indumentaria adecuada, calzado de trabajo resistente con suela antideslizante y pantalones largos. No accionar la máquina descalzo o con sandalias. Usar cascos de protección para los oídos.
- Llevar guantes de trabajo en todas las situaciones de riesgo para las manos.
- No llevar bufandas, camisas, collares, pulseras, ropa con volantes o lazos, corbatas o accesorios colgantes o anchos que puedan quedar atrapados en la máquina o en objetos y materiales presentes en el lugar de trabajo.
- Recogerse el pelo largo adecuadamente.

Zona de trabajo/Máquina

- Controlar exhaustivamente toda la zona de trabajo y eliminar todo lo que pudiera ser expulsado por la máquina o dañar el dispositivo de corte/elementos giratorios (piedras, ramas, alambres, huesos, etc.).

Motores de explosión: Combustible



El carburante es altamente inflamable.

- Conservar el carburante en especiales recipientes homologados para dicho uso, en lugares seguros, lejos de fuentes de calor o llamas libres.
- No fumar durante el repostaje o el rellenado de carburante ni en ningún caso cuando se maneje el carburante.
- Repostar el carburante con un embudo y solo al aire libre.
- No añadir carburante ni quitar el tapón del depósito cuando el motor está funcionando o caliente.
- No acercarse a llamas a la boca del depósito para verificar el contenido.
- Limpiar inmediatamente todo resto de carburante vertido en la máquina o en el terreno.
- Colocar y apretar bien los tapones del depósito y del contenedor del carburante.

1.3. DURANTE EL USO

- No accionar el motor en ambientes cerrados donde pueden acumularse humos peligrosos de monóxido de carbono. Las operaciones de arranque se deben realizar al aire libre o en un lugar bien ventilado. Tener siempre presente que los gases del escape son tóxicos.
- Durante el arranque de la máquina no dirigir el silenciador ni los gases de escape hacia materiales inflamables.
- No usar la máquina en ambientes con riesgo de explosión, en presencia de líquidos inflamables, gases o polvo. Los contactos eléctricos o roces mecánicos pueden generar chispas capaces de incendiar el polvo o los vapores.
- Trabajar solo con luz diurna o con una buena luz artificial y en condiciones de buena visibilidad.
- Mantener a las personas, niños y animales lejos de la zona de trabajo. Los niños deben ser vigilados por un adulto.
- Evitar trabajar en la hierba mojada, bajo la lluvia y con riesgo de tormentas, especialmente con probabilidad de relámpagos.
- Prestar especial atención a las irregularidades del terreno (cambios de rasante, cunetas), pendientes, peligros escondidos y presencia de posibles obstáculos que puedan limitar la visibilidad.
- Cortar en sentido transversal respecto a la pendiente y nunca en el sentido subida/bajada, prestando mucha atención a los cambios de dirección y que las ruedas no encuentren obstáculos (piedras, ramas, raíces, etc.) que puedan causar deslizamientos laterales o pérdidas de control de la máquina.
- No utilizar la máquina en pendientes superiores a los 10°, independientemente del sentido de marcha.
- Detener el dispositivo de corte al cruzar superficies no cubiertas de hierba.
- Mantener siempre las manos y los pies lejos del dispositivo de corte, tanto durante el arranque como durante el uso de la máquina.

- Mantenerse siempre lejos de la abertura de descarga.
- Nunca utilizar la máquina si las protecciones están dañadas, faltan o están colocadas de forma incorrecta (bolsa de recogida, protección de descarga trasera).
- No desconectar, desactivar, quitar ni manipular los sistemas de seguridad/microinterruptores presentes.
- Prestar especial atención en suelos con pendiente, donde se requiere especial precaución para evitar vuelcos o pérdida de control de la máquina. Las principales causas de pérdida de control son:
 - Falta de adherencia de las ruedas.
 - Velocidad excesiva.
 - Cambios bruscos de dirección.
 - Frenado inadecuado.
 - Máquina inadecuada para el uso.
 - Ignorancia de los efectos que pueden derivar de las condiciones del suelo.
 - Uso de la máquina como vehículo de remolque.
- Cuando se utiliza la máquina cerca de la carretera, prestar atención al tráfico.
- Desactivar el dispositivo de corte, detener el motor y quitar la llave, asegurándose de que todas las partes en movimiento se hayan detenido por completo:
 - Durante el transporte de la máquina.
 - Cada vez que se deje la máquina sin vigilancia.
 - Antes de eliminar las causas de bloqueo o desactivar el transportador de descarga.
 - Antes de controlar, limpiar o trabajar en la máquina.
 - Tras haber impactado contra un cuerpo extraño. Comprobar si la máquina está dañada y realizar las reparaciones necesarias antes de volver a utilizarla.
 - La máquina comienza a vibrar de forma anormal. Controlar si hay algún daño. Controlar que no haya partes flojas y apretarlas si las hubiera. Efectuar los controles, sustituciones o reparaciones en un Centro Especializado.
- Mantener siempre las manos y los pies lejos del dispositivo de corte, tanto durante el arranque como durante el uso de la máquina.
- Atención: el elemento de corte sigue girando durante unos segundos incluso después de su desactivación o después del apagado del motor.
- Prestar atención al grupo de dispositivos de corte con más de un dispositivo de corte, pues un dispositivo de corte en rotación puede determinar la rotación de los demás.
- Mantenerse siempre lejos de la abertura de descarga.
- No tocar las partes del motor porque se calientan durante el uso. Riesgo de quemaduras.
- Para evitar el riesgo de incendio, no dejar la máquina parada en la hierba con el motor en movimiento.



En caso de roturas o accidentes durante el trabajo, parar inmediatamente el motor, alejar la máquina para no provocar otros daños. En el caso de accidentes con lesiones personales o a terceros, activar inmediatamente los procedimientos de primeros auxilios más adecuados para la situación y dirigirse a un Centro de Salud para recibir atención. Retirar cuidadosamente los residuos que podrían causar daños o lesiones a personas o animales si no fuesen removidos.

1.4. MANTENIMIENTO, ALMACENAMIENTO Y TRANSPORTE

Efectuar un regular mantenimiento y un correcto almacenamiento preserva la seguridad de la máquina y el nivel de sus prestaciones.

- No utilizar jamás la máquina con piezas desgastadas o dañadas. Las piezas averiadas o deterioradas deben ser sustituidas y jamás reparadas. Usar solo recambios originales.
- Durante las operaciones de regulación de la máquina, prestar mucha atención para evitar que queden atrapados los dedos entre el dispositivo de corte y las partes fijas de la máquina.
- Para reducir el riesgo de incendios, controlar regularmente que no haya pérdidas de aceite y/o carburante.



El nivel de ruido y de vibraciones indicado en estas instrucciones son valores máximos de uso de la máquina. El uso de un elemento de corte desajustado, la excesiva velocidad de movimiento y la ausencia de mantenimiento influyen de manera significativa en las emisiones sonoras y en las vibraciones. Como consecuencia, es necesario adoptar medidas preventivas apropiadas para eliminar posibles daños debidos al ruido elevado y a los esfuerzos por vibraciones; Efectuar el mantenimiento de la máquina, usar auriculares y realizar pausas durante el trabajo.

- No guarde la máquina con el carburante en el depósito en un local donde los vapores del carburante pudieran alcanzar una llama, una chispa o una fuerte fuente de calor.
- Para reducir el riesgo de incendio, no dejar contenedores con materiales de desecho dentro de una habitación.

1.5. RESPETO DEL MEDIO AMBIENTE

- Respetar minuciosamente las normas locales sobre la eliminación de embalajes, partes deterioradas o cualquier elemento con fuerte impacto ambiental; estos residuos no deben arrojarse a la basura, sino que deben separarse y entregarse a los centros de recogida específicos que realizarán el reciclaje de los materiales.
- Respetar escrupulosamente las normas locales sobre la eliminación de los materiales de desecho.
- En el momento de deshacerse de la máquina, no abandonarla en lugares donde pueda perjudicar el medio ambiente; contactar con un centro de recogida, según las normas locales vigentes.



La separación selectiva de los productos y embalajes utilizados permite el reciclaje de los materiales y su reutilización. La reutilización de materiales reciclados ayuda a prevenir la contaminación medioambiental y a disminuir la demanda de materias primas.

2. DESCRIPCIÓN DEL PRODUCTO

Esta máquina es una cortadora de césped con operador sentado.

La máquina está provista de un motor, que acciona el dispositivo de corte, protegido por un cárter, así como por un grupo de transmisión que facilita el movimiento de la máquina. La máquina tiene tracción trasera.

El operador es capaz de conducir la máquina y de accionar los mandos principales manteniéndose siempre sentado en el puesto de conducción.

Los dispositivos de seguridad montados en la máquina prevén la parada del motor y del dispositivo de corte en unos pocos segundos en caso de que las acciones del operador no respeten las condiciones de seguridad previstas (apart. 5.2).

Uso previsto y uso impropio

Esta máquina se ha diseñado y fabricado para el corte de hierba en jardines y zonas de césped.

Cualquier otro uso puede ser peligroso y causar daños a personas y/o cosas.

Se considera uso inapropiado (entre otras cosas):

- llevar a otras personas, niños o animales en la máquina;
- usar la máquina para remolcar o empujar cargas sin el uso del accesorio apropiado previsto para el remolque;
- accionar el dispositivo de corte en los tramos sin hierba;
- Usar la máquina para recoger hojas o residuos;
- utilizar la máquina para pasar por terrenos inestables, resbaladizos, helados, pedregosos o irregulares, charcos o pantanos.

IMPORTANTE El uso impropio de la máquina comporta la caducidad de la garantía y la exención del Fabricante de toda responsabilidad, corriendo a cargo del usuario todos los gastos derivados de daños o lesiones propias o a terceros.

IMPORTANTE La máquina debe ser utilizada por un solo operador.

IMPORTANTE La máquina no está homologada para circular por calles públicas. Su empleo (según lo establecido en el Código de Circulación) está permitido exclusivamente en áreas privadas cerradas al tránsito.

2.1. COMPONENTES DE LA MÁQUINA (FIG. 1)

11. Grupo de dispositivos de corte
12. Dispositivos de corte
13. Canal de expulsión
14. Bolsa de recogida
15. Deflector de descarga lateral (si está previsto)
16. Motor
17. Batería
18. Asiento de del conductor
19. Etiquetas de prescripciones de seguridad

2.2. SEÑALÉTICA DE SEGURIDAD (FIG. 1)



ATENCIÓN
Leer las instrucciones antes de usar la máquina.



ATENCIÓN
Retirar la llave y leer las instrucciones antes de efectuar cualquier operación de mantenimiento o de reparación.



PELIGRO DE EXPULSIÓN DE OBJETOS
Mantener alejadas a las personas durante el uso, fuera del área de trabajo.



PELIGRO DE VUELCO DE LA MÁQUINA
No usar esta máquina en pendientes superiores a 10°.



PELIGRO DE APLASTAMIENTO
Asegurarse de que los niños permanezcan a cierta distancia de la máquina cuando el motor esté funcionando.



RIESGO DE CORTES.
Dispositivos de corte en movimiento. No introducir las manos ni los pies en el interior del alojamiento de los dispositivos de corte.

IMPORTANTE Las etiquetas adhesivas dañadas o ilegibles deben sustituirse. Pedir nuevas etiquetas al centro de asistencia autorizado.

3. MONTAJE

IMPORTANTE Efectuar el desembalaje y montaje sobre una superficie llana y firme, con un espacio suficiente para el movimiento de la máquina y de los embalajes, utilizando las herramientas adecuadas.

3.1. DESEMBALAJE

1. Abrir el embalaje con atención para no extraviar componentes.
2. Consultar la documentación incluida en la caja, incluyendo estas instrucciones.
3. Extraer de la caja todos los componentes no montados.
4. Extraer del embalaje la máquina siguiendo las siguientes precauciones:
 - llevar a la máxima altura el grupo dispositivo de corte (apart. 4) para evitar dañarlo en el momento de la bajada de la máquina desde el palé de base;
 - poner la palanca de desbloqueo de la transmisión trasera en posición desbloqueada (apart. 4) (para los modelos de transmisión hidrostática).
 - bajar la máquina del palé de base.

3.2. MONTAJE DE LA PLACA TRASERA

Véase figura 2.

Para la transmisión hidrostática: asegurarse de que la palanca de desbloqueo (7) esté introducida correctamente en la ranura de la placa trasera y que se deslice libremente.

3.3. MONTAJE DEL VOLANTE

Véase figura 3.

3.4. MONTAJE DEL ASIENTO

Véase figura 4.

3.5. MONTAJE DE LA EXTENSIÓN DE LA PALANCA DE MANDO DE ACOPLAMIENTO DEL DISPOSITIVO DE CORTE

Véase figura 5.

3.6. MONTAJE Y CONEXIÓN BATERÍA

Véase figura 6.

La batería (1) está alojada bajo el asiento y para acceder a la misma se debe retirar la cubierta (2).

Conectar el conector de la batería (3) al conector de la máquina (4) y ordenar el cable (5) de forma que quede retenido en su posición (7).

Con el conector (6), recargar la batería siguiendo las indicaciones del manual (véase 6.2.3) y luego volver a montar la cubierta (2).

IMPORTANTE Ejecutar la recarga completa, siguiendo las indicaciones contenidas en el manual de la batería.

3.7. MONTAJE DE LA BOLSA DE RECOGIDA

Véase figuras 7 y 8.


3.8. MONTAJE DEL ACCESORIO PARA “MULCHING” (SI ESTÁ PREVISTO)

Véase figura 9.

4. MANDOS DE CONTROL

• **Volante de conducción (Fig. 10.1)**


• **Palanca del freno de estacionamiento (Fig. 10.2)**

 Freno desactivado.

 Freno activado.

• **Mando de activación y desactivación de los dispositivos de corte (Fig. 10.3)**

 Dispositivos de corte desacoplados.

 Dispositivos de corte activados.

• **Palanca de regulación de la altura de corte (Fig. 10.4)**


Para pasar de una posición a otra se debe desplazar lateralmente la palanca hasta una de las muescas de tope.

• **Conmutador de llave (Fig. 10.5)**

La llave habilita/inhabilita el encendido de la máquina y de los faros (si están previstos).

 Posición de parada.

 Posición de marcha.

 Posición de arranque.

IMPORTANTE Retirar la llave siempre que la máquina no se utilice o quede sin vigilancia.

• **Mando del acelerador (Fig. 10.6)**

Regula el número de las revoluciones del motor.



Starter - Arranque en frío.



Régimen máximo del motor.



Régimen mínimo del motor.

• **Pedal de habilitación del corte en marcha atrás (Fig. 10.7)**

Manteniendo presionado el pedal, se puede retroceder con los dispositivos de corte conectados, sin detener el motor.

• **Pedal del embrague / freno (transmisión mecánica) (Fig. 10.11)**

En la primera parte de la carrera actúa como un embrague conectando o desconectando la tracción de las ruedas.

En la segunda parte actúa como freno, interviniendo en las ruedas traseras

• **Palanca de mando del cambio de velocidades (transmisión mecánica) (Fig. 10.12)**

Esta palanca tiene seis posiciones, que corresponden a las cuatro marchas hacia adelante, punto muerto «N» y marcha atrás «R».

Para pasar de una marcha a la otra, pisar el pedal (Fig. 10.11) hasta la mitad y mover la palanca según las indicaciones de la etiqueta.

• **Pedal del freno (transmisión hidrostática) (Fig. 10.21)**

Este pedal acciona el freno de las ruedas traseras.

• **Pedal del freno (transmisión hidrostática) (Fig. 10.22)**

Para acoplar la marcha hacia adelante, presionar con la punta del pie en la dirección «F»; Aumentando la presión en el pedal aumenta progresivamente la velocidad de la máquina. Para acoplar la marcha atrás, presionar el pedal con el taco en la dirección «R».

Soltando el pedal, éste regresa automáticamente a la posición de punto muerto «N».

IMPORTANTE Si se acciona el pedal de tracción tanto hacia delante como hacia atrás con el freno de estacionamiento (fig. 10.2) accionado, el motor se para.

• **Palanca de acoplamiento / desacoplamiento de la transmisión hidrostática (Fig. 10.23)**

«A» = Transmisión desacoplada

«B» = Transmisión acoplada

IMPORTANTE Para no dañar el grupo de transmisión, esta operación solo debe realizarse con el motor detenido y el pedal (fig. 10.22) en punto muerto.

IMPORTANTE La palanca de acoplamiento / desacoplamiento nunca debe estar en posición intermedia. Esta situación sobrecalienta y daña la transmisión.

5. USO DE LA MÁQUINA

5.1. OPERACIONES PRELIMINARES

• Abastecimiento de aceite y gasolina

IMPORTANTE La máquina es suministrada sin aceite motor ni combustible.

Antes de utilizar la máquina, controlar si tiene combustible y el nivel del aceite. Para conocer los modos y las precauciones sobre el repostaje de combustible y de aceite, leer las indicaciones del manual del motor.

• Ajuste del asiento

Véase figura 11.

• Presión de los neumáticos

1. Conectar una pistola de aire comprimido provista de manómetro en la válvula de la rueda (fig. 12).
2. Regular la presión a los valores indicados en la tabla "Datos Técnicos".

• Predisposición de la máquina al trabajo

NOTA Esta máquina permite cortar el césped de diferentes modos; antes de iniciar el trabajo es oportuno preparar la máquina según el cortado que se desea llevar a cabo.

1. Predisposición para el corte y la recogida de la hierba en la bolsa de recogida:(Fig. 13).
2. Predisposición para el corte y el desmenuzamiento de la hierba (función "mulching") (Fig. 14).
3. Predisposición para el corte y la descarga lateral de la hierba (Fig. 15).

5.2. CONTROLES DE SEGURIDAD

• Controles generales de seguridad

Objeto	Resultado
Batería	Ningún daño al recubrimiento, la tapa o los bornes
Protección de descarga trasera, bolsa de recogida	Íntegros. Ningún daño. Montados correctamente.
Protección de descarga lateral, rejilla de aspiración	Íntegra. Ningún daño. Montada correctamente.
Instalación del carburante y conexiones.	Ninguna pérdida.
Cables eléctricos.	Todo el aislamiento intacto. Ningún daño mecánico.
Circuito del aceite	Ninguna pérdida. Ningún daño.
Accionar la máquina hacia adelante y atrás y poner en posición de punto muerto/soltar el pedal de tracción (apart. 4;	La máquina desacelera y se para.
Accionar el pedal del freno (apart. 4)	La máquina se para.
Guía de prueba	Ninguna vibración anómala. Ningún sonido anómalo
Dispositivos de seguridad	Intervienen como se indica en el apartado siguiente.

• Controles de los dispositivos de seguridad

Acción	Resultado
1. transmisión en "punto muerto"; 2. dispositivos de corte desacoplados; 3. operador sentado.	El motor se pone en marcha
el operador abandona el asiento de conducción	El motor se para
Se levanta la bolsa de recogida o se quita la protección de descarga trasera con los dispositivos de corte activados.	El motor se para
Se acopla el freno de estacionamiento sin haber desactivado los dispositivos de corte	El motor se para
Se acciona el cambio de velocidad o el pedal de la tracción con el freno de estacionamiento activado	El motor se para
Se acciona la marcha atrás con los dispositivos de corte activados, sin tener presionado el pulsador de habilitación (apart. 4)	El motor se para

5.3. USO DE LA MÁQUINA EN PENDIENTES

Respetar los límites indicados en la Tabla "Datos técnicos" y en la fig. 24, independientemente del sentido de la marcha.

IMPORTANTE Solo para los modelos con transmisión mecánica: ¡No conducir cuesta abajo con el cambio en punto muerto o con el embrague desembragado! Acoplar siempre una marcha baja antes de dejar la máquina parada y sin vigilancia.

5.4. ARRANQUE Y TRABAJO

• Arranque

1. Abrir la válvula del combustible (fig. 16.1) (si está prevista).
2. Sentarse en el puesto de conducción.
3. Colocar la transmisión en punto muerto («N»).
4. Desacoplar los dispositivos de corte.
5. Poner el freno de estacionamiento.
6. Llevar el acelerador a la posición de régimen máximo "liebre".
7. En caso de arranque en frío: activar el mando choke.
8. Introducir la llave en el conmutador, girarla hacia la posición marcha para conectar el circuito eléctrico y luego llevarla a la posición de arranque para poner en funcionamiento el motor.
9. Soltar la llave después de la puesta en marcha.

en caso de puesta en marcha en frío, cuando el motor gire regularmente:

10. Desactivar el mando choke poniendo el mando del acelerador en la posición de régimen máximo "liebre".
11. Desactivar el mando choke.

NOTA el uso del mando choke con el motor ya caliente puede ensuciar la bujía y causar un funcionamiento irregular del motor.

12. Con el motor arrancado, llevar el acelerador a la posición régimen mínimo "tortuga".

NOTA En caso de arranque dificultoso, no insistir durante mucho tiempo con el motor de arranque para evitar que se descargue la batería y para que el motor no se ahogue. Poner de nuevo la llave en la posición de parada, esperar algunos segundos y repetir la operación. Si el problema perdura, consultar el capítulo 8 del presente manual y el manual de instrucciones del motor.

• Marcha hacia adelante y transferencias

1. Desacoplar los dispositivos de corte.
2. Llevar el conjunto de dispositivos de corte a la posición de altura máxima.
3. Llevar el mando del acelerador a una posición intermedia entre régimen mínimo "tortuga" y régimen máximo "liebre".

Solo para los modelos con transmisión mecánica

1. Accionar a tope el pedal y llevar la palanca del cambio a la posición de 1ª marcha.
2. Manteniendo presionado el pedal (fig. 10.11), desactivar el freno de estacionamiento.
3. Soltar gradualmente el pedal pasando de este modo de la función «freno» a la de «embrague», accionando las ruedas traseras.
4. Alcanzar gradualmente la velocidad deseada accionando el acelerador y el cambio; para pasar de una marcha a otra, accionar el embrague presionando el pedal hasta la mitad de su carrera.

Solo para los modelos con transmisión hidrostática:

1. desactivar el freno de estacionamiento soltando el pedal del freno.
2. Presionar el pedal de la tracción en "marcha delante" hasta lograr la velocidad deseada, graduando la presión en el pedal y accionando el acelerador.



Soltar el embrague y activar la tracción de forma gradual para evitar que un acoplamiento demasiado brusco provoque el giro de las ruedas y la pérdida de control del vehículo.

• Frenado

En primer lugar, desacelerar la máquina reduciendo las revoluciones del motor y luego apretar el pedal del freno reduciendo cada vez más la velocidad hasta que se detenga.

Solo para los modelos con transmisión hidrostática: soltando el pedal de la tracción ya se obtiene una desaceleración notable de la máquina.

• Marcha atrás

IMPORTANTE La marcha atrás se debe acoplar con la máquina detenida.

IMPORTANTE Para poder retroceder con los dispositivos de corte acoplados, es necesario presionar y mantener presionado el pulsador de habilitación corte en marcha atrás (apart. 4) para no provocar la parada del motor.

Solo para los modelos con transmisión mecánica:

1. Accionar el pedal (apart. 4) hasta que se pare la máquina;
2. Llevar la palanca de cambio a la posición de marcha atrás "R".
3. Soltar gradualmente el pedal para acoplar el embrague e iniciar la marcha atrás.

Solo para los modelos con transmisión hidrostática:

1. Accionar el pedal (apart. 4) hasta que se pare la máquina;
2. Iniciar la marcha atrás presionando el pedal de tracción en la dirección de marcha atrás (apart. 4).

• Corte de hierba

Para trabajar con la máquina, proceder como se describe a continuación:

1. llevar el acelerador a la posición de régimen máximo ("liebre"); esta posición se utiliza siempre durante el uso de la máquina;
2. llevar el conjunto de dispositivos de corte a la posición de altura máxima;
3. desactivar los dispositivos de corte (apart. 4) solo en el césped, evitando acoplar los dispositivos de corte en terrenos con fondos de grava o en la hierba demasiado alta;
4. adecuar la velocidad de avance y la altura de corte (apart. 4) al estado del césped (altura, densidad y humedad de la hierba);
5. comenzar el avance en la zona con hierbas de modo gradual y con suma cautela, como ya se describiera anteriormente;

Es necesario disminuir la velocidad cuando se percibe una reducción de revoluciones del motor, y recuerde que no se obtendrá nunca un buen corte del césped si la velocidad de avance es demasiado alta con relación a la cantidad de hierba cortada.

Desactivar los dispositivos de corte y llevar el grupo de dispositivos de corte a la posición de altura máxima:

- Durante los desplazamientos entre las zonas de trabajo
- Al atravesar superficies no herbosas
- Cada vez que sea necesario superar un obstáculo.

• Vaciado de la bolsa de recogida

IMPORTANTE La bolsa de recogida se debe vaciar exclusivamente con los dispositivos de corte desactivados; de lo contrario el motor se para.

Para vaciar la bolsa de recogida:

1. desactivar los dispositivos de corte;
2. reducir el régimen del motor;
3. colocar la transmisión en punto muerto (N) y detener el avance;
4. acoplar el freno de estacionamiento en las pendientes;
5. sujetar la manilla trasera (fig. 17) y volcar la bolsa de recogida para vaciarla.

En caso de obstrucción del canal de expulsión es necesario:

1. detener el avance, desacoplar los dispositivos de corte y detener el motor;
2. extraer la bolsa de recogida;
3. sacar la hierba acumulada por la boca de salida del canal.



Esta operación se debe realizar con el motor apagado.

5.5. PARADA

Para parar la máquina:

1. llevar la palanca del acelerador a la posición de régimen mínimo "tortuga"



Para evitar el eventual retroceso de llamas, llevar el acelerador a la posición de régimen mínimo "tortuga" por 20 segundos antes de apagar el motor.

2. apagar el motor llevando la llave a la posición de parada;
3. con el motor apagado, cerrar la válvula de combustible (fig. 18) (si está prevista);
4. quitar la llave.

IMPORTANTE Para proteger la carga de la batería, no deje la llave en posición de "marcha" o de "encendido faros" cuando el motor no esté en movimiento.



El motor podría estar muy caliente después de apagarlo. No toque el tubo y las partes adyacentes. Existe peligro de quemaduras.

5.6. DESPUÉS DEL USO

- Dejar enfriar el motor antes de colocar la máquina en cualquier ambiente.
- Efectuar la limpieza (apart. 6.3).

Cada vez que se deje la máquina sin vigilancia, se abandone el puesto de conducción o se aparque la máquina:

1. Parar la máquina.
2. Subir el conjunto de dispositivos de corte hasta la posición de altura máxima.
3. Verificar que todas las partes en movimiento estén completamente paradas.
4. Quitar la llave de encendido (fig. 10.5).

6. MANTENIMIENTO

Las normas de seguridad están descritas en el cap. 1. Respetar estrictamente dichas indicaciones para no sufrir graves riesgos o peligros.

Antes de efectuar cualquier control, limpieza o intervención de mantenimiento/regulación de la máquina:

- Desactivar el dispositivo de corte.
- Parar la máquina.
- Poner en punto muerto.
- Poner el freno de estacionamiento.
- Detener el motor.
- Asegurarse de que todos los componentes en movimiento se detengan.
- Retirar la llave de encendido.
- Llevar puesta indumentaria adecuada, guantes de trabajo y gafas de protección.

IMPORTANTE Nunca dejar la llave conectada o al alcance de niños o de personas no autorizadas.

6.1. ABASTECIMIENTO DE COMBUSTIBLE

Para abastecer el combustible:

1. Desenroscar el tapón de cierre del depósito y retirarlo (fig. 21).
2. Introducir el embudo (fig. 21).
3. Llenar con el carburante prestando atención a no llenar completamente el depósito.
4. Quitar el embudo.
5. Al finalizar el abastecimiento apretar bien el tapón de la gasolina y limpiar las posibles fugas.

IMPORTANTE El tipo de combustible que se debe utilizar se indica en el manual de instrucciones del motor.

IMPORTANTE No verter gasolina sobre partes de plástico para no dañarlas; en caso de vertido accidental, enjuague en seguida con agua. La garantía no cubre los daños en las partes de plástico de la carrocería o del motor causados por la gasolina.

6.2. CONTROL Y LLENADO ACEITE MOTOR

NOTA El tipo de aceite que se debe utilizar se indica en el manual de instrucciones del motor.

IMPORTANTE Seguir todas las prescripciones contenidas en el manual de instrucciones del motor.



Controlar el nivel del aceite antes de cada uso.

Controlar el nivel de aceite del motor: según los modos indicados en el manual del motor, debe estar comprendido entre las muescas MIN y MAX de la varilla (Fig. 22).

6.3. LIMPIEZA

• Indicaciones generales

Después de cada uso, limpiar respetando las siguientes instrucciones.

- No usar chorros de agua y evitar mojar el motor y las partes eléctricas.
- Extraer los restos de hierba y el fango acumulados en el interior del chasis.
- Verificar siempre que las tomas de aire estén libres de residuos.
- No utilizar líquidos agresivos para limpiar el chasis.
- Para reducir el riesgo de incendio, mantener el motor limpio de residuos de hierbas, hojas y grasa excesiva.

• Limpieza del conjunto de dispositivos de corte

IMPORTANTE Lavar el interior del conjunto de dispositivos de corte y del canal de expulsión con la bolsa de recogida montada y con la tapa mulching colocada (si posee) o con la protección de la descarga trasera montada.

1. Colocar la máquina sobre una superficie horizontal y sólida.
2. Conectar un tubo para el agua a uno de los dos racores (fig. 21) y abrir el agua.
3. Sentarse en el puesto del conductor, llevar la transmisión a punto muerto («N») y poner en marcha la máquina.
4. Bajar completamente el dispositivo de corte y activar los dispositivos de corte.
5. Dejar que fluya el agua durante algunos minutos y parar la máquina.
6. Cerrar el agua y desconectar el tubo del racor.
7. Repetir el procedimiento en el otro racor.
8. Soplar la parte superior del conjunto (fig. 22) con un chorro de aire comprimido.

6.4. BATERÍA

Leer y respetar atentamente el procedimiento de recarga descrito en el manual que se adjunta a la batería. Si no se respeta el procedimiento o no se carga la batería, se podrían producir daños irreparables a los elementos de la batería. Una batería agotada debe ser recargada lo más pronto posible

IMPORTANTE La carga de la batería se debe efectuar con un equipo de tensión constante. Otros sistemas de recarga pueden dañar irreparablemente la batería.

La máquina está equipada con un conector (fig. 23.1) para la recarga, que se debe conectar al correspondiente conector del cargador de la batería de mantenimiento, suministrado (si está previsto) o disponible previa solicitud.

IMPORTANTE Este conector se debe utilizar exclusivamente para la conexión del cargador de batería de mantenimiento previsto por el Fabricante. Para utilizarlo:

- seguir las indicaciones descritas en las relativas instrucciones de uso;
- seguir las indicaciones descritas en el manual de la batería.

6.5. MANTENIMIENTO DEL DISPOSITIVO DE CORTE



No tocar el dispositivo de corte hasta que se haya retirado la llave de contacto y el dispositivo de corte se haya detenido por completo. Prestar atención ya que el dispositivo de corte puede moverse incluso con la llave extraída (para modelos de batería).



Todas las operaciones relacionadas con los dispositivos de corte (desmontaje, afilado, equilibrado, reparación, montaje y/o sustitución) son tareas que requieren una competencia específica y el empleo de equipos especiales; por razones de seguridad, es necesario que se realicen siempre en un Centro Especializado.



Sustituir siempre el dispositivo de corte que se encuentre dañado, torcido o desgastado, junto con sus tornillos para mantener el equilibrado.

IMPORTANTE Utilizar siempre los dispositivos de corte originales, con el código indicado en la tabla "Datos Técnicos".

7. TRANSPORTE, ALMACENAMIENTO Y ELIMINACIÓN

7.1. TRANSPORTE

Cuando se desplaza la máquina es necesario:

1. desactivar el dispositivo de corte;
2. llevar el conjunto de dispositivos de corte a la posición de altura máxima;
3. apagar la máquina y quitar la llave de encendido;
4. desacoplar la transmisión (apart. 4).

Cuando se transporta la máquina con un medio de transporte o remolque, es necesario:

- utilizar rampas de acceso de resistencia, ancho y longitud adecuadas;
- cargar la máquina con el motor apagado, sin la llave de encendido, sin conductor, empujando, con un número adecuado de personas;

- cerrar la válvula del carburante (si estuviera previsto);
- bajar el conjunto de dispositivo de corte;
- colocarla de manera que no sea un peligro para nadie;
- acoplar la transmisión (apart. 4);
- sujetarla firmemente en el medio de transporte mediante cables o cadenas para evitar que se vuelque y en consecuencia se dañe.

7.2. ALMACENAMIENTO

Cuando la máquina debe almacenarse durante un periodo superior a 30 días:

- Dejar enfriar el motor
- Desconectar los cables de la batería y conservarla en un lugar fresco y sin humedad.
- Vaciar el depósito del combustible y seguir las instrucciones contenidas en el manual de instrucciones del motor.
- Limpiar cuidadosamente la máquina.
- Comprobar que la máquina no esté dañada. Si es necesario, contactar con el centro de asistencia autorizado.

Almacenamiento de la máquina:

- con el conjunto de dispositivo de corte abajo;
- En un lugar seco;
- Protegido de la intemperie;
- si es posible, recubierta con una lona;
- Fuera del alcance de los niños;
- Asegurarse de haber quitado las llaves y retirado las herramientas usadas en el mantenimiento.

En el momento de volver a poner en funcionamiento la máquina:

- asegurarse de que no existan pérdidas de gasolina de los tubos, del grifo carburante y del carburador.
- Preparar la máquina como se indica en el capítulo "5 Uso de la máquina".

NOTA Es necesario cargar completamente la batería al menos una vez al mes y siempre antes de reanudar la actividad.

NOTA Colocar la máquina de modo que no constituya un peligro en caso de contacto, incluso accidental o fortuito, con personas o animales.

8. IDENTIFICACIÓN DE PROBLEMAS

PROBLEMA	POSIBLE CAUSA	SOLUCIÓN
1. Con la llave en «ARRANQUE», el motor de arranque no gira	<p>Bloqueo de la tarjeta electrónica por:</p> <ul style="list-style-type: none"> – batería descargada – fusible quemado – masa inestable en el motor o el chasis – interrupción de las conexiones a masa de los microinterruptores – masa inestable del motor de arranque – falta la habilitación para el arranque 	<p>Poner la llave en la pos. "PARADA" y buscar las causas de la avería:</p> <ul style="list-style-type: none"> – recargar la batería (véase 6.2.3) – sustituir el fusible (10 A) (véase 6.3.4) – controlar las conexiones de los cables negros de masa – controlar las conexiones – controlar las conexiones a masa – controlar que se respeten las condiciones que permiten el arranque (véase 5.2.a)
2. Con la llave en "ARRANQUE", el motor de arranque gira, pero el motor no se pone en marcha	<ul style="list-style-type: none"> – falta flujo de gasolina – encendido defectuoso 	<ul style="list-style-type: none"> – controlar el nivel en el depósito (véase 5.3.3) – controlar el filtro de la gasolina – controlar la fijación del capuchón de la bujía – controlar la limpieza y la correcta distancia entre los electrodos
3. El motor se para	<p>Bloqueo de la tarjeta electrónica por:</p> <ul style="list-style-type: none"> – interrupción de las conexiones a masa de los microinterruptores – batería descargada – batería mal conectada (contactos inestables) – masa del motor inestable 	<p>Poner la llave en la pos. "PARADA" y buscar las causas de la avería:</p> <ul style="list-style-type: none"> – controlar las conexiones – recargar la batería (véase 6.2.3) – controlar las conexiones (véase 3.5) – controlar la masa del motor
4. Puesta en marcha dificultosa o funcionamiento irregular del motor	<ul style="list-style-type: none"> – anomalías de carburación 	<ul style="list-style-type: none"> – limpiar o sustituir el filtro del aire – limpiar la cubeta del combustible – vaciar el tanque e introducir gasolina fresca – controlar y eventualmente cambiar el filtro de la gasolina
5. Disminución del rendimiento del motor durante el corte	<ul style="list-style-type: none"> – velocidad de avance elevada en relación a la altura del corte 	<ul style="list-style-type: none"> – disminuir la velocidad de avance y/o aumentar la altura del corte (véase 4.4)
6. Activando los dispositivos de corte, el motor se apaga	<ul style="list-style-type: none"> – el movimiento efectuado en la palanca de mando de acoplamiento de los dispositivos de corte es muy rápido – falta la habilitación para el acoplamiento 	<ul style="list-style-type: none"> – efectuar el movimiento de acoplamiento más lentamente – controlar que se respeten las condiciones de seguridad (véase 5.2.b)

PROBLEMA	POSIBLE CAUSA	SOLUCIÓN
7. Corte irregular y recogida insuficiente	<ul style="list-style-type: none"> - grupo de dispositivos de corte no paralelo al terreno - ineficiencia de los dispositivos de corte - velocidad de avance elevada con relación a la altura de la hierba que cortar - atascamiento del canal - grupo de dispositivos de corte lleno de hierba 	<ul style="list-style-type: none"> - controlar la presión de los neumáticos (véase 5.3.2) - restablecer la alineación del conjunto de dispositivos de corte con respecto al terreno (véase 6.3.1) - contactar con su Revendedor - disminuir la velocidad de avance y/o aumentar el conjunto de dispositivos de corte (véase 5.4.5) - esperar que la hierba se seque - retirar la bolsa de recolección y vaciar <el canal (véase 5.4.7) - limpiar el conjunto de dispositivos de corte (véase 5.4.10)
8. Vibración anómala durante el funcionamiento	<ul style="list-style-type: none"> - dispositivos de corte desequilibrados - dispositivos de corte flojos - fijaciones flojas 	<ul style="list-style-type: none"> - contactar con su Revendedor - contactar con su Revendedor - controlar y apretar los tornillos de fijación del motor y del bastidor
9. Los dispositivos de corte no se acoplan o no se paran de inmediato cuando se desacoplan	<ul style="list-style-type: none"> - problemas en el sistema de acoplamiento 	<ul style="list-style-type: none"> - contactar con su Revendedor
10. frenado inestable o ineficaz	<ul style="list-style-type: none"> - freno no regulado correctamente 	<ul style="list-style-type: none"> - contactar con su Revendedor
11. Avance irregular, poca tracción en subida o tendencia de la máquina a empinarse	<ul style="list-style-type: none"> - problemas en la correa o en el dispositivo de acoplamiento 	<ul style="list-style-type: none"> - contactar con su Revendedor
12. Con el motor en movimiento, accionando el pedal de tracción la máquina no se desplaza	<ul style="list-style-type: none"> - palanca de desbloqueo en posición «B» 	<ul style="list-style-type: none"> - volverla a la pos. «A» (véase 4.23)

NOTA Si los inconvenientes persisten tras haber aplicado las soluciones descritas, contactar con su Revendedor.

NOTA Para otros inconvenientes no indicados en la tabla, contactar de inmediato con un Centro de Asistencia Autorizado.

SUOMI - Alkuperäisten ohjeiden käännös

Käyttöoppaat ovat saatavilla:

- ▷ verkkosivulta stiga.com
- ▷ skannaamalla QR-koodi



Download full manual
stiga.com

VAROITUS: LUE TÄMÄ OPASKIRJA HUOLELLISESTI ENNEN LAITTEEN KÄYTTÖÄ.

Säilytä myöhempiä tarvetta varten.

HUOMAUTUS Tämän asiakirjan tarkoitus on toimia yksinkertaisena paperimuodossa tarjottavana käyttö- ja huolto-opaana koneen turvallista käyttöä varten. Katso yksityiskohtaiset ohjeet lataamalla digitaalisessa muodossa olevat täydelliset ohjekirjat.

1. TURVALLISUUSMÄÄRÄYKSET

1.1. KOULUTUS



Tutustu vipuihin ja laitteen oikeaan käyttöön. Opettele sammuttamaan moottori nopeasti. Näiden varoitusten lukematta jättäminen saattaa aiheuttaa tulipalon ja/tai vakavan loukkaantumisen.

- Älä anna laitetta lasten käyttöön tai sellaisten henkilöiden käyttöön, jotka eivät tunne käyttöohjeita riittävän hyvin. Paikalliset lait voivat määrittää käyttäjän alaikärajan.
- Laitetta ei koskaan saa käyttää väsyneenä, huonovointisena tai lääkeaineiden, huumeiden, alkoholin tai muiden refleksieihin ja huomiokykyyn vaikuttavien aineiden vaikutuksen alaisena.
- Muista, että käyttäjä on vastuussa tapaturmista ja vahingoista, joita muille ihmisille tai heidän omaisuudelleen voi aiheutua. Käyttäjän vastuulla on arvioida maaston mahdolliset vaarat ja ryhtyä tarvittaviin varoimenpiteisiin oman ja muiden turvallisuuden takaamiseksi, erityisesti kun työskennellään kaltevilla, epätasaisilla, liukkailla tai epävakailta pinoilla.
- Mikäli haluat luovuttaa laitteen muiden käyttöön tai lainata sitä, varmista, että tuleva käyttäjä tutustuu tämän käyttöoppaan sisältämiin käyttöohjeisiin.

1.2. ESITOIMENPITEET

Henkilönsuojaimet

- Käytä sopivaa vaatetusta, kestäviä työjalkineita joissa on liukumista estävä pohja sekä pitkiä housuja. Älä koskaan käynnistä laitetta paljain jaloin tai sandaalit jalassa. Käytä kuulosuojaimia.
- Käytä työskentelyhanskoja kaikissa tilanteissa, joissa kädet ovat vaarassa.
- Älä käytä huiveja, kauluspaitoja, kaulanauhoja, rannerenkaita tai muita vaatteita, joissa on liehuvia osia tai nauhoja, äläkä solmioita tai muita roikkuvia tai leveitä asusteita, jotka voivat sokeutua laitteeseen tai työskentelyalueella oleviin esineisiin ja materiaaleihin.
- Sido pitkät hiukset kiinni.

Työalue / Laite

- Tarkista työskentelyalue ja poista kaikki asiat, jotka laite voisi singota tai jotka voisivat vahingoittaa leikkuuvälinettä/ pyöriviä osia (kivet, oksat, rautalangat, luut jne.).

Ottomoottori: polttoaine



Polttoaine on erittäin tulenarkaa.

- Säilytä polttoainetta sitä varten hyväksytyissä tarkoituksenmukaisissa säilytysastioissa, turvallisessa paikassa kaukana lämmönlähteistä tai avotulesta.
- Älä tupakoi polttoaineen tankkauksen tai lisäämisen aikana ja joka kerta kun polttoainetta käsitellään.
- Lisää polttoainetta supillon avulla, vain ulkoilmassa.
- Älä lisää polttoainetta äläkä poista säiliön korkkia silloin kun moottori on käynnissä tai se on vielä kuuma.
- Älä laita avotulta säiliön aukon lähelle sen sisällön tarkastamiseksi.
- Puhdista välittömästi laitteen päälle tai maahan valunut polttoaine.
- Laita polttoainesäiliön ja polttoainetta sisältävän astian korkit aina takaisin paikoilleen ja kiristä ne kunnolla.

1.3. KÄYTÖN AIKANA

- Älä käytä moottoria suljetuissa tiloissa, joihin voi kerääntyä hengenvaarallista häkäkaasua. Käynnistämisen tulee tapahtua ulkoilmassa tai hyvin ilmastoidussa tilassa. Muista aina, että pakokaasut ovat myrkyllisiä.
- Laitteen käynnistyksen aikana, älä suuntaa äänenvaimenninta äläkä siis pakokaasuja kohti syttyviä materiaaleja.
- Älä käytä laitetta räjähdysalttiissa ympäristöissä, syttyvien nesteiden, kaasujen tai pölyn lähetyksillä. Sähköliittimet tai mekaaninen hankaus voivat aiheuttaa kipinöitä, jotka puolestaan voivat sytyttää pölyn tai kaasut.
- Työskentele ainoastaan päivänvalossa tai kyllin riittävässä keinovalossa ja hyvän näkyvyyden vallitessa.
- Pidä aikuiset, lapset ja eläimet poissa työalueelta. Lapsien on ehdottomasti oltava toisen aikuisen valvonnassa.
- Vältä työskentelemästä määrässä ruohossa, sateessa ja jos ukkosen vaara esiintyy ja erityisesti jos voi salamoida.
- Huomioi tarkalleen maaperässä esiintyvät epäyhdenmukaisuudet (kuopat, ojat), kaltevat paikat, piilevät vaarat ja mahdollisten esteiden paikallaolo, jotka voivat rajoittaa näkyvyyttä.
- Rinteissä tulee ajaa poikittain eikä koskaan ylös/alas suunnassa. Ole erittäin varovainen suunnan vaihtojen yhteydessä varmistamalla aina että tukipiste on paikalla ja etteivät renkaat kohtaa esteitä (kiviä, oksia, juuria jne.), jotka voivat aiheuttaa sivuttaista luisumista tai laitteen hallinnan menetyksen.
- Laitetta ei tule käyttää yli 10° rinteissä ajosuunnasta huolimatta.
- Pysäytä leikkuuväline ruohottomien pintojen ylittämisen ajaksi.
- Pidä aina kädet ja jalat kaukana leikkuuvälineestä sekä moottoria käynnistettäessä että laitetta käytettäessä.

- Pysy aina kaukana poistoaukosta.
- Älä koskaan käytä laitetta, jossoujukset ovat vahingoittuneet, niitä ei ole tai ne eivät ole oikein asennettu (keruusäkki, takatyhjennyksen suojuus).
- Älä kytke pois, deaktivoi, irrota tai peukaloi paikalla olevia turvajärjestelmiä/mikrokytkimiä.
- Toimi erittäin varovaisesti kaltevilla mailla joilla vaaditaan erityistä varovaisuutta laitteen kumoutumisen tai sen hallinnan menettämisen vuoksi. Hallinnan menettämisen pääasialliset syyt ovat:
 - Renkaiden pidon puuttuminen.
 - Liiallinen nopeus.
 - Äkilliset suunnan vaihdot.
 - Riittämätön jarrutus.
 - Suoritettava työtehtävä on liian vaativa laitteelle.
 - Maaperän laitteelle asettamia vaatimuksia ei tunneta tarpeeksi.
 - Koneen käyttö vetolaitteena.
- Tarkkaile liikennettä, kun käytät laitetta tien läheisyydessä.
- Kytke leikkuuväline pois, pysäytä moottori ja irrota virta-avain varmistaen, että kaikki liikkuvat osat ovat täysin pysähtyneet:
 - Koneen kuljetuksen aikana.
 - Aina, kun kone jätetään valvomatta.
 - Ennen tukosten aiheuttajien poistamista tai tyhjennyskuljettimen tukoksen avaamista.
 - Ennen koneen tarkastamista, puhdistamista tai toimenpiteitä.
 - Vierasesineeseen osumisen jälkeen. Tarkista kone mahdollisten vaurioiden varalta ja tee tarvittavat korjaukset ennen uudelleen käyttämistä.
 - Jos kone alkaa täristä epätavallisella tavalla: tarkista mahdolliset vauriot; tarkista onko laitteessa löystyneitä osia ja kiristä ne; Teetä laitteen tarkastukset, osien vaihdot ja korjaustoimenpiteet erikoistuneessa huoltokeskuksessa.
- Pidä aina kädet ja jalat kaukana leikkuuvälineestä sekä moottoria käynnistettäessä että laitetta käytettäessä.
- Varoitus: leikkuuelementti jatkaa pyörimistä muutaman sekunnin ajan myös sen irtikytkennän tai moottorin sammuttamisen jälkeen.
- Huomioi tarkkaan leikkuuvälineiden kokonaisuus jossa on useampi kuin yksi leikkuuväline, sillä yksi pyörivä leikkuuväline voi aiheuttaa muiden välineiden pyörimmän.
- Pysy aina kaukana poistoaukosta.
- Älä koske käytön aikana kuumenneisiin moottorin osiin. Palovammavaara.
- Palovammavaarojen syntymisen välttämiseksi, älä jätä laitetta korkeaan ruohikkoon moottorin ollessa käynnissä.



Jos työskentelyn aikana osia menee rikki tai tapahtuu onnettomuus, pysäytä heti moottori ja mene pois laitteen läheltä lisävahinkojen välttämiseksi. Jos tapahtuu loukkaantuminen, ryhdy tarvittaviin ensiaputoimenpiteisiin ja ota yhteyttä sairaanhoitohenkilökuntaan. Poista huolellisesti mahdolliset jätteet, jotka saattavat vahingoittaa henkilöitä tai eläimiä, jos niitä ei huomaa.

1.4. HUOLTO, VARASTOINTI JA KULJETUS

Suorita säännöllinen huolto ja oikea varastointi laitteen turvallisuuden ja suorituskyvyn säilyttämiseksi.

- Älä koskaan käytä laitetta, jos siinä on kuluneita tai vaurioituneita osia. Käyttöturvallisuuden kannalta on tärkeää, että rikkoutuneet osat vaihdetaan uusiin, eikä niitä korjata. Käytä ainoastaan alkuperäisiä varaosia.
- Suoritettaessa säätöjä laitteeseen varo sormien joutumista liikkuvan leikkuuvälineen ja laitteen kiinteiden osien väliin.
- Tulipaloriskin vähentämiseksi tarkista laite säännöllisesti öljy- ja/tai polttoainevuotojen varalta.



Näissä ohjeissa annetut melu- ja värinäason arvot vastaavat laitteen käytössä syntyviä maksimiarvoja. Epävakaa leikkuuelementin käyttö, liian nopea liike ja huollon puute vaikuttavat merkittävästi melu- ja värinäpäästöarvoihin. Näin ollen on tarpeen soveltaa ennaltaehkäiseviä toimenpiteitä, joiden tarkoituksena on poistaa korkeasta melusta ja värinästä syntyvät mahdolliset vahingot; suorita laitteen huolto, käytä kuulosuojaimia, pidä taukoja työskentelyn aikana.

- Älä aseta polttoainetta sisältävää laitetta tiloihin, joissa polttoaineen höyryt voivat syttyä liekistä, kipinästä tai erittäin kuumasta lämmönlähteestä.
- Tulipalon vaaran vähentämiseksi, älä jätä jäännösmateriaaleja sisältäviä säiliöitä sisältöihin.

1.5. YMPÄRISTÖNSUOJELU

- Noudata tarkasti paikallisia säädöksiä, koskien pakkausten, hajonneiden osien tai minkä tahansa ongelmajätteen hävitystä. Näitä jätteitä ei saa laittaa sekajätteeseen, vaan ne on lajiteltava ja vietävä asianmukaiseen kierrätyskeskukseen, joka huolehtii materiaalien kierrätyksestä.
- Noudata tarkasti paikallisia säädöksiä, koskien jätteiden hävitystä.
- Kun laite poistetaan käytöstä, älä jätä sitä luontoon, vaan toimita se kierrätyskeskukseen paikallisten määräysten mukaisesti.



Käytettyjen tuotteiden ja pakkausmateriaalien erillinen keräys sallii materiaalien kierrätyksen ja uusioikäytön. Kierrätettyjen materiaalien uudelleenkäyttö auttaa ennaltaehkäisemään ympäristön saastumista ja vähentää raaka-aineiden käyttöä.

2. TUOTTEEN KUVAUS

Tämä on päättääjettava ruohonleikkuri.

Laitteeseen kuuluu moottori, joka käynnistää suojuksella suojatun leikkuuvälilinen sekä voimansiirtokysikön laitteen liikuttamista varten.

Koneessa on takaveto.

Käyttäjä kykenee ohjaamaan laitetta ja käyttämään pääohjauksia istumalla aina kuljettajan paikalla.

Laitteeseen asennetut turvalaitteet pysäyttävät moottorin ja leikkuuvälilinen muutaman sekunnin sisällä, mikäli käyttäjän toimet eivät ole edellytettujen turvallisuusehtojen mukaiset (kappale 5.2).

Käyttötarkoitus ja väärinkäyttö

Tämä laite on suunniteltu ja valmistettu ruohonleikkuuseen puutarhoissa ja nurmialueilla.

Mikä tahansa muu käyttö voi paljastua vaaralliseksi ja aiheuttaa henkilö- ja/tai omaisuusvahinkoja.

Sopimattomaksi käyttöksi katsotaan (esimerkiksi, mutta ei ainoastaan):

- muiden henkilöiden, lasten tai eläinten kuljettaminen koneella,
- koneen käyttö kuormien hinaamiseen tai työntämiseen ilman hinaukseen tarkoitettua välineen käyttöä
- leikkuuvälilinen käyttö alueilla, joissa ei kasva ruohoa,
- laitteen käyttäminen lehtien tai jätteiden keräämiseen,
- laitteen käyttäminen kulkuaan epävakaaalla, liukkaalla, jäisellä, kivisellä tai epätasaisella maalla, lätäköissä tai suomaalla.

TÄRKEÄÄ Laitteen virheellinen käyttö aiheuttaa takuun raukeamisen, jolloin valmistaja vapautuu vastuusta ja kaikki vastuu käyttäjälle tai kolmansille osapuolille koituneista vahingoista tai vammoista siirtyy valmistajalta käyttäjälle.

TÄRKEÄÄ Laitetta saa käyttää vain yksi henkilö.

TÄRKEÄÄ Laitetta ei ole tyypipihvyksytty yleisillä teillä ajamiseen. Sitä tulee käyttää (tieturvallisuussääntöjen mukaisesti) ainoastaan yksityisillä, liikennöimättömillä alueilla.

2.1. KONEEN OSAT (KUVA 1)

11. Leikkuuvälilinen kokonaisuus
12. Leikkuuvälilinen
13. Poistoputki
14. Keruusäkki
15. Poiston ohjauslevy sivulla (jos varusteena)
16. Moottori
17. Akku
18. Kuljettajan istuin
19. Määräys- ja turvamerkinnot

2.2. TURVAMERKINNÄT (KUVA 1)



VAROITUS
Lue ohjeet ennen koneen käyttämistä.



VAROITUS
Ota avain pois ja lue ohjeet ennen mihinkään huolto- tai korjaustoimenpiteisiin ryhtymistä.



**ESINEIDEN SINKOUTUMIS-
VAARA**

Pidä käytön aikana ulkopuoliset loitolla, työalueen ulkopuolella.



**LAITTEENKUMOONKAATUMISEN
VAARA**

Älä käytä tätä konetta rinteissä, joiden kaltevuus on yli 10°



PURISTUMISVAARA

Varmista, että lapset pysyvät etäällä koneesta sen moottorin käydessä.



LEIKKAUTUMISVAARA.

Liikkeessä olevat leikkuuvälilinen. Älä vie käsiä tai jalkoja leikkuuvälilinen tarkoitetun tilan sisälle

TÄRKEÄÄ Huonokuntoiset tai lukukelvottomat tarrat on vaihdettava. Pyydä tilalle uudet tarrat valtuutetulta laitekohtaiselta huoltokeskuksesta.

3. ASENNUS

TÄRKEÄÄ Pakkauksesta purku ja asennus on suoritettava tasaisella ja tukevalla alustalla, jossa on riittävästi tilaa koneen ja pakkausten liikuttamista varten, sekä käyttäen soveltuvia työkaluja.

3.1. PAKKAUKSEN PURKAMINEN

1. Avaa pakkaus huolella ja varo osien hävittämistä
2. Tutustu laatikossa olevaan dokumentaatioon, nämä ohjeet mukaan luettuina.
3. Ota pois laatikosta kaikki irralliset osat.
4. Ota laite pois pakkauksesta noudattamalla seuraavia varotoimia:
 - nosta leikkuuvälilinen kokonaisuus mahdollisimman korkealle (kappale 4) estääksesi sen vahingoittumista kun laite lasketaan alas kuormalavalta
 - Vie takavoimansiirron vapautusvipu vapautusasentoon (kappale 4) (mallit, joissa hydrostaattinen voimansiirto).
 - Laske laite kuormalavalta.

3.2. TAKALEVYN ASENNUS

Ks. kuva 2.

Hydrostaattinen voimansiirto: varmista, että vapautusvipu (7) on asetettu oikein takalevyn uraan ja että se liikkuu vapaasti.

3.3. OHJAUSPYÖRÄN KOKOAMINEN

Ks. kuva 3.

3.4. ISTUIMEN ASENNUS

Ks. kuva 4.

3.5. LEIKKUUVÄLILISEN KYTKENTÄVIVUN JATKEEN ASENNUS

Ks. kuva 5.

3.6. AKUN ASENTAMINEN JA KYTKENTÄ

Ks. kuva 6.

Akku (1) sijaitsee istuimen alla ja saadaan esille irrottamalla suojus (2).

Liitä akun liitin (3) koneen liittimeen (4) ja asettele johto (5) siten, että se pysyy omalla paikallaan (7).

Lataa akku käyttäen liitintä (6) ja noudattaen ohjekirjan ohjeita (ks. 6.2.3). Palauta sitten suojus (2) paikoilleen.

TÄRKEÄÄ Suorita aina täydellinen lataus, noudattaen akun ohjekirjassa olevia ohjeita.

3.7. KERUUSÄKIN ASENTAMINEN

Ks. kuva 7 ja 8.

3.8. KATTEENLEVITYSVÄLINEEN ASENNUS (JOS VARUSTEENA)

Ks. kuva 9.

4. HALLINTALAITTEET

• Ohjauspyörä (kuva 10.1)



Jarru pois päältä.



Jarru päällä.

• Leikkuuvälineiden kytkennän ja jarrun hallintalaitte (kuva 10.3)



Leikkuuvälineet asetettu pois päältä.



Leikkuuvälineet asetettu päälle.

• Leikkuukorkeuden säätövipu (kuva 10.4)

Asennosta toiseen siirtymiseksi vipua on siirrettävä sivusuunnassa ja asetettava se johonkin säätölovista.

• Virta-avain (kuva 10.5)

Avain kytkee päälle / pois päältä koneen ja valojen (jos varusteena) käynnistysen.



Pysäytysasento.



Ajoasento.



Käynnistysasento.

TÄRKEÄÄ Irrota avain aina, kun kone jätetään pois käytöstä tai valvomatta.

• Kiihdytin (kuva 10.6)

Säätää moottorin kierroslukua.



Ryyppyä - Kylmäkäynnistys.



Moottorin maksiminopeus.



Moottorin miniminopeus.

• Peruutusvaihteella leikkuun aktivoitipoljin (kuva 10.7)

Kun poljin pidetään alhaalla, voidaan peruuttaa leikkuuvälineet kytkettyinä ilman, että moottori pysähtyy sen seurauksena.

• Kytkin- / jarrupoljin (mekaaninen vaihteisto) (kuva 10.11)

Se toimii liikeradan ensimmäisellä puolikkaan kytkimenä kytkien pyörien vedon käyttöön ja pois käytöstä.

Toisella puolikkaalla se toimii jarruna vaikuttaen takapyöriin

• Vaihdevipu (mekaaninen vaihteisto) (kuva 10.12)

Vivulla on kuusi asentoa, jotka vastaavat neljää etenemisvaihdetta, vapaa-asentoa N ja peruutusvaihdetta R. Vaihteelta toiselle siirrytään painamalla poljin puoliväliin (kuva 10.11) ja siirtämällä vipua tarran ohjeiden mukaisesti.

• Jarrupoljin (hydrostaattinen vaihteisto) (kuva 10.21)

Poljin käyttää takapyörien jarrua.

• Ajopoljin (hydrostaattinen vaihteisto) (kuva 10.22)

Etenemisvaihte kytetään painamalla varpalla suuntaan F. Mitä enemmän poljinta painetaan, sitä enemmän kasvaa koneen nopeus asteittain.

Peruutusvaihte kytetään painamalla poljin kantapäällä suuntaan R.

Kun poljin vapautetaan, vaihte palautuu automaattisesti vapaa-asentoon N.

TÄRKEÄÄ Jos ajopoljin painetaan sekä eteen että peruutusvaihteelle seisontajarrun (kuva 10.2) ollessa kytkettynä, moottori sammuu.

• Hydrostaattisen vaihteiston kytkentä- / vapautusvipu (kuva 10.23)

A = Voimansiirto kytketty

B = Voimansiirto ei kytketty

TÄRKEÄÄ Jotta voimansiirtosikkö ei vaurioituisi, toimenpide voidaan tehdä vain moottori sammutettuna ja poljin (kuva 10.22) vapaa-asennossa.

TÄRKEÄÄ Kytkentä- / vapautusvipu ei saa koskaan olla keskiasennossa. Tämä asento ylikuumentaa ja vahingoittaa voimansiirtoa.

5. LAITTEEN KÄYTTÖ

5.1. ESITOIMENPITEET

• Öljyn ja bensiinin lisäys

TÄRKEÄÄ Laite toimitetaan ilman moottoriöljyä ja polttoainetta.

Tarkista ennen käyttöä, että koneessa on polttoainetta sekä öljytaso. Noudata moottorin ohjekirjan määräyksiä polttoaineen tankkaamisen ja öljyn lisäämisen tavoista ja varotoimenpiteistä.

• Istuimen säätö

Ks. kuva 11.

• Renkaiden paine

1. Liitä painemittarilla varustetun paineilmapistoolin pää pyörän venttiiliin (kuva 12).
2. Säädä paine "Tekniset tiedot" taulukossa ilmoitettuihin arvoihin.

• Laitteen valmistaminen työskentelyä varten

HUOMAUTUS Tällä laitteella on mahdollista leikata nurmikko eri tavoin. Laite tulee valmistella ennen työskentelyn aloittamista sen perusteella, kuinka ruoho aiotaan leikata.

1. Esivalmistelut leikkuuta varten ja ruohon keräämiseksi keruusäkkiin (kuva 13).
2. Leikkuunja ruohon silppuamisen esivalmistelut (katteenlevitystoiminto) (kuva 14).
3. Ruohon leikkuun ja sivupurkauksen esivalmistelut (kuva 15).

5.2. TURVALLISUUSTARKASTUKSET

• Yleiset turvallisuustarkastukset

Kohde	Tulos
Akku	Ei vikoja kotelossa, kannessa tai liittimissä
Takatyhjennyksen suojuksen, keruusäkki	Ehjä. Ei vahinkoa. Asennettu oikein.
Sivutyhjennyksen suojuksen, imuritulä	Ehjä. Ei vahinkoa. Asennettu oikein.
Polttoainejärjestelmä ja liittännät.	Ei vuotoja.
Sähköjohdot.	Eristys on ehjä. Ei mekaanista vahinkoa.
Öljypiiri.	Ei vuotoja. Ei vahinkoa.
Aja koneella eteen ja taakse ja laita vaihde vapaalle/vapauta ajopoljin (kappale 4)	Koneen nopeus hidastuu ja se pysähtyy.
Paina jarrupoljinta (kappale 4)	Kone pysähtyy.
Testiajo	Ei poikkeavaa ääntä. Ei poikkeavaa ääntä.
Turvallitteet	Toimivat seuraavassa kappaleessa kuvatuilla tavalla.

• Turvalaitteiden tarkistukset

Toimenpide	Tulos
1. tyhjäkäynti 2. leikkuuvälineet asetettu pois päältä 3. käyttäjä istuu istuimella.	Moottori käynnistyy
laitteen käyttäjä poistuu istuimelta	Moottori pysähtyy
Keruusäkki nostetaan tai takatyhjennyksen suojuksen poistetaan leikkuuvälineet kytkettyinä.	Moottori pysähtyy
seisontajarru laitetaan päälle poistamatta leikkuuvälineitä käytöstä	Moottori pysähtyy
Käytetään vaihteistoa tai ajopoljinta seisontajarrun ollessa kytkettyinä	Moottori pysähtyy
peruutusvaihteeseen laitetaan päälle leikkuuvälineet kytkettyinä painamatta aktiointipainiketta (kuva 4)	Moottori pysähtyy

5.3. KÄYTTÖ KALTEVALLA MAAPERÄLLÄ

Noudata Tekniset tiedot -taulukossa ja kuvassa 24 annettuja raja-arvoja kulkusuunnasta riippumatta.

TÄRKEÄÄ Vain mallit, joissa on mekaaninen vaihteisto: Älä koskaan aja alamäkeen vaihde vapaalla tai kytkin irti kytkettyinä! Kytke aina pieni vaihde ennen koneen jättämistä pysäköitynä ja valvomatta.

5.4. KÄYNNISTYS JA TYÖSKENTELY

• Käynnistys

1. Avaa polttoainehana (kuva 16.1) (mikäli asennettu).
 2. Istu kuljettajan paikalle.
 3. Kytke vaihde vapaalle (N).
 4. Kytke leikkuuvälineet irti.
 5. Kytke seisontajarru.
 6. Vie kaasuvipu suurimmalle nopeudelle "jänis".
 7. Kylmäkäynnistyksessä: kytke ryyppy päälle.
 8. Aseta avain virtalukkoon, käännä se ajoasentoon, jotta sähköpiiri käynnistyy. Vie se tämän jälkeen käynnistysasentoon, jolloin moottori käynnistyy.
 9. Vapauta avain käynnistykseen jälkeen.
- Kylmäkäynnistyksessä, heti kun moottori käy tasaisesti:
10. Laita ryyppy pois päältä viemällä kaasuttimen suurimmalle nopeudelle asentoon "jänis".
 11. Kytke ryyppy pois päältä.

HUOMAUTUS Ryyppyn käyttö moottori kuumana voi liata syytystulpan ja aiheuttaa moottorin epäsäännöllistä toimintaa.

12. Aseta kaasutin pienimmälle nopeudelle «kilpikonna» -asentoon moottorin käynnistymisen jälkeen.

HUOMAUTUS Älä jatka pitkään käynnistysmoottorin käynnistystä, mikäli käynnistyksessä ilmenee vaikeuksia, sillä tällöin akun lataus saattaa kuluu loppuun ja moottori voi kastua. Aseta avain pysäytysasentoon, odota muutaman sekunnin ajan ja toista toimenpide. Mikäli moottori ei käynnisty tämän jälkeen, katso tämän käsikirjan kappaleessa 8 annettuja ohjeita ja itse moottorin käyttöopasta.

• Ajo eteenpäin ja siirrot

1. Kytke leikkuuvälineet irti.
2. Vie leikkuuvälinekokonaisuus korkeimpaan asentoon.
3. vie kaasuttimen vipu keskiasentoon pienimmän nopeuden «kilpikonna» suurimman nopeuden «jänis» välille.

Vain mallit, joissa on mekaaninen vaihteisto

1. Paina poljin pohjaan ja vie vaihdevipu 1. vaihteelle.
2. Pidä poljin painettuna (kuva 10.11) ja kytke seisontajarru irti.
3. Vapauta poljin asteittain, jolloin se siirtyy jarrutoiminnosta kytkintoimintoon vaikuttaen takapyöriin.
4. Kasvata nopeus asteittain halutuksi käyttämällä kaasua ja vaihteisto. Vaihteelta toiselle siirtymiseksi on käytettävä kytkintä painamalla poljin liikeradan puolivälillä.

Vain mallit, joissa on hydrostaattinen vaihteisto:

1. Kytke seisontajarru pois päältä vapauttamalla jarrupoljin.
2. Paina ajopoljin asentoon "ajo eteenpäin" ja nosta haluttuun nopeuteen vaihtamalla painetta polkimella ja kaasutinta käyttäen.



Kytkimen vapautus tai vedon kytkeminen on tehtävä vähittäin, ettei liian äkkinäinen kytkeminen aiheuttaisi etupään nousemista ja koneen hallinnan menetystä.

• Jarrutus

Hidasta ennen koneen nopeutta moottorin kierroksia laskemalla, paina sitten jarrupoljinta nopeuden laskemiseksi edelleen kunnes se pysähtyy.

Vain mallit, joissa on hydrostaattinen vaihteisto: Koneen voi hidastaa vähitellen vapauttamalla ajopolkimen.

• Peruutusvaihdte

TÄRKEÄÄ *Peruutusvaihdte on kytkettävä pysähtyneenä.*

TÄRKEÄÄ *Jotta voidaan peruuttaa leikkuuvälineet kytkettyinä, pidä aktiivintipainiketta painettuna (kappale 4) estääksesi moottoria pysähtymästä.*

Vain mallit, joissa on mekaaninen vaihteisto:

1. Paina poljinta (kappale 4), kunnes laite pysähtyy
2. Vie vaihdevipu peruutusasentoon R.
3. Vapauta poljin vähittäin kytkimen kytkemiseksi ja peruutuksen aloittamiseksi.

Vain mallit, joissa on hydrostaattinen vaihteisto:

1. Paina poljinta (kappale 4), kunnes laite pysähtyy
2. aloita peruutus painamalla ajopoljinta peruutussuuntaan (kappale 4).

• Ruohon leikkuu

Laitteen käyttöä varten toimi seuraavassa kuvatulla tavalla:

1. vie kaasuttimen vipu suurimmalle nopeudelle ("jänis"). Tätä asentoa on aina käytettävä laitteen käytön aikana
2. vie leikkuuvälinekokonaisuus korkeimpaan asentoon
3. kytke leikkuuvälineet päälle (kappale 4), ainoastaan ruohikolla, välttämättä niiden kytkemistä soraisessa maastossa tai liian korkeassa ruohossa
4. säädä etenemisnopeus ja leikkuukorkeus (kappale 4) nurmikον ominaisuuksien (ruohon korkeus, tiheys ja kosteus) mukaan
5. aloita eteenpäin ajaminen nurmikkoalueella asteittain ja erityisen varovaisesti edellä jo kuvatulla tavalla

Vähennä nopeutta aina silloin, kun moottorin kierrosten havaitaan laskevan. Muista, ettei lopputulos ole koskaan paras mahdollinen mikäli etenemisnopeus on liian korkea suhteessa leikattavaan ruohomäärään.

Kytke leikkuuvälineet irti ja vie leikkuuvälineiden kokonaisuus korkeimpaan asentoon:

- Liikuttaessa työskentelyalueiden välillä
- Kun ylitetään alueita joilla ei kasva ruohoa
- Joka kerta kun esteen ylittämistä vaaditaan.

• Keruusäkin tyhjennys

TÄRKEÄÄ *Kerusuäkin tyhjennys voidaan suorittaa ainoastaan silloin, kun leikkuuvälineet ovat poissa päältä. Muussa tapauksessa moottori sammuu.*

Kerusuäkin tyhjennys:

1. kytke leikkuuvälineet irti
2. alenna moottorin kierroslukua
3. kytke vaihde vapaalle (N) ja pysähdy
4. kytke rinteissä seisontajarru
5. Tartu takakahvaan (kuva 17) ja tyhjennä keruusäkki kallistamalla sitä.

Jos poistoputki tukkeutuu, toimi seuraavalla tavalla:

1. pysähdy, kytke leikkuuvälineet pois käytöstä ja pysäytä moottori
2. irrota keruusäkki
3. poista kerääntynyt ruoho putken poistoaukon kautta.



Toimenpide on suoritettava moottori sammuttuna.

5.5. PYSÄYTYS

Laitteen pysäyttämiseksi:

1. aseta kaasutin pienimmälle nopeudelle «kilpikonna»-asentoon



Aseta kaasutin «kilpikonna» asentoon noin 20 sekunninjaksien moottorinsammuttamista, jotta mahdollisilta moottorin takaiskulta vältytään.

2. sammuta moottori kääntämällä avain pysäytysasentoon;
3. moottorin sammuttuna, sulje polttoainehana (kuva 18) (mikäli asennettu).
4. Irrota avain.

TÄRKEÄÄ *Akun tyhjenemisen estämiseksi ei avainta pidä jättää ajo- tai valojen sytytys -asentoon, jos moottori ei ole käynnistettyinä.*



Moottori saattaa olla kuuma heti sammuttamisen jälkeen. Älä koske äänenvaimentimen tai sen lähellä oleviin osiin. On olemassa vaara saada palovammoja.

5.6. KÄYTÖN JÄLKEEN

- Anna moottorin jäähtyä ennen laitteen asettamista säilytystiloihin.
- Suorita puhdistus (kappale 6.3).

Joka kerta, kun laitteen luota tai ohjauspaikalta poistutaan tai kun laitetta paikoitetaan:

1. Pysäytä laite.
2. Vie leikkuuvälinekokonaisuus matalimpaan asentoon.
3. Varmista, että kaikki liikkuvat osat ovat pysähdyksissä.
4. Irrota virta-avain (kuva 10.5).

6. HUOLTO

Noudatettavat turvallisuusmääräykset on kuvattu luvussa 1. Noudata tarkasti kyseisiä ohjeita estääksesi vakavia riskitilanteita tai vaaroja:

Ennen laitteessa suoritettavia tarkastuksia, puhdistusta tai huolto-/säätötoimenpiteitä:

- Kytke irti leikkuuväline.
- Pysäytä laite.
- Kytke vaihde vapaalle.
- Kytke seisontajarru.
- Pysäytä moottori.
- Varmista, että kaikki liikkuvat osat ovat pysähtyneet.
- Poista virta-avain.
- Käytä sopivaa vaatetusta, työkäsineitä ja suojalaseja.

TÄRKEÄÄ Älä koskaan jätä avainta virtalukkoon tai lasten tai sellaisten henkilöiden ulottuville, joilla ei ole lupaa käyttöön.

6.1. POLTTOAINENEN TANKKAUS

Polttoaineen tankkaaminen:

1. Kierrä auki säiliön sulkukorkki ja irrota se (kuva 21).
2. Aseta suppilo (kuva 21).
3. Lisää polttoainetta täyttämättä säiliötä kokonaan.
4. Ota suppilo pois.
5. Polttoaineen lisäyksen päättyessä, ruuvaa kiinni polttoainesäiliön korkki ja puhdistamiseksi mahdolliset vuodot.

TÄRKEÄÄ Käytettävä polttoainetyyppi on ilmoitettu moottorin käyttöoppaassa.

TÄRKEÄÄ Varo, ettei bensiiniä kaadu muoviosille, sillä ne saattavat vaurioitua; jos polttoainetta valuu vahingossa, huuhtelee osat heti vedellä. Takuu ei kata bensiinin aiheuttamia vaurioita rungon tai moottorin muoviosille.

6.2. MOOTTORIÖLJYN TARKASTAMINEN JA LISÄÄMINEN

HUOMAUTUS Käytettävä öljytyyppi on ilmoitettu moottorin käyttöoppaassa.

TÄRKEÄÄ Noudata kaikkia moottorin käyttöoppaassa ilmoitettuja ohjeita.



Tarkasta moottoriöljyn taso ennen jokaista käyttöä.

Tarkista moottoriöljyn taso: moottorin käyttöohjeiden mukaisesti tulee öljyn tason olla mittatikussa olevien MIN ja MAX merkintöjen välillä (Kuva 22)

6.3. PUHDISTUS

• Yleiset ohjeet

Jokaisen käyttökerran jälkeen, suorita puhdistus noudattamalla seuraavia ohjeita:

- Älä käytä vesisuihkuja ja vältä kastamista moottoria ja sähköosia.
- Poista rungon sisälle kerääntyneet ruohojäämät ja muta.
- Varmista aina, että ilmanottoaukot ovat puhtaat.
- Älä käytä rungon puhdistuksessa voimakkaita pesuaineita.
- Tulipalovaaran vähentämiseksi pidä moottori puhtaana ruohojäämistä, lehdistä ja liiallisesta rasvasta.

• Leikkuuvälineiden kokonaisuuden puhdistus

TÄRKEÄÄ Kun pestään leikkuuvälinekokonaisuuden sisäpuolta ja poistoputkea, keruusäkin on oltava asennettuna ja katteenlevytyksen korkin paikallaan (jos varusteena) tai takatyhjennyksen suojuksen on oltava asennettuna.

1. Aseta laite tasaiselle pinnalle, jonka päällä on tukeva lattia.
2. Liitä vesiletku toiseen letkuliittimistä (kuva 21) ja avaa vesihana.
3. Istuudu kuljettajan paikalle, aseta vaihde vapaalle (N) ja käynnistä kone.
4. Laske leikkuuväline aivan alas ja kytke leikkuuvälineet käyttöön.
5. Anna veden virrata muutaman minuutin ajan ja sammuta kone.
6. Pysäytä veden tulo ja irrota letku liittimestä.
7. Toista toimenpiteet toisen liittimen osalta.
8. Puhalla kokonaisuuden yläosa (kuva 22) paineilmalla.

6.4. AKKU

Lue ja noudata akun mukana toimitetussa käyttöoppaassa annettuja latausohjeita huolellisesti. Näiden ohjeiden laiminlyöminen voi aiheuttaa vakavia vaurioita akun osille. Tyhjennä akku on ladattava välittömästi uudelleen

TÄRKEÄÄ Latauksen on tapahduttava vakiojännitelaitteella. Muuuntyyppisten latausjärjestelmien käyttö voi aiheuttaa akun vahingoittumisen korvausvelvottomaksi.

Laite on varustettu lataukseen tarkoitetulla liittimellä (kuva 23.1), joka on kytkettävä ylläpitoakkulaturin vastaavaan liittimeen. Ylläpitoakkulaturi on voitu toimittaa joko laitteen mukana (mikäli asennettuna) tai se voidaan toimittaa pyynnöstä.

TÄRKEÄÄ Tätä liittintä saa käyttää ainoastaan valmistajan suosittelemien ylläpitoakkulaturien kytkentään. Ylläpitoakkulaturin käyttö:

- noudata vastaavissa käyttöohjeissa annettuja neuvoja
- seuraa akun käyttöoppaassa annettuja neuvoja.

6.5. LEIKKUUVÄLINEEN HUOLTO



Älä koske leikkuuvälineeseen ennen kuin virta-avain on irrotettu ja leikkuuväline on kokonaan pysähtynyt. Ole varovainen, koska leikkuuväline voi liikkua, vaikka avain olisikin irrotettu (akkumalleissa).



Kaikki leikkuuvälineitä koskevat toimenpiteet (irrotus, teroitus, tasapainotus, korjaus, uudelleenkiinnitys ja/tai vaihto) ovat vaativia toimenpiteitä, jotka vaativat oikeiden työkalujen käytön lisäksi erityispuolesta. Turvallisuuden vuoksi suosittelemme, että nämä toimenpiteet suoritetaan tähän erikoistuneessa huoltokeskuksessa.



Vaihdata aina voittunut, vääntynyt tai kulunut leikkuuväline sekä sen ruuvit tasapainon säilyttämiseksi.

TÄRKEÄÄ Käytä aina alkuperäisiä leikkuuvälineitä, joissa on taulukossa "Tekniset tiedot" annettu koodi.

7. KULJETUS, VARASTOINTI JA HÄVITTÄMINEN

7.1. KULJETUS

Kun laitetta liikutetaan:

1. kytke irti leikkuuväline
2. vie leikkuuvälinekokonaisuus korkeimpaan asentoon
3. sammuta laite ja ota virta-avain pois
4. kytke veto irti (kappale 4).

Kun laitetta kuljetetaan ajoneuvolla tai perävaunulla:

- käytä kestäviä, riittävän leveitä ja pitkiä rampeja
- lastaa laite moottori sammutettuna, virta-avain irrotettuna, ilman kuljettajaa, työntämällä ja käyttämällä toimenpiteissä riittävä määrä henkilöitä
- sulje polttoainehana (mikäli asennettu)
- laske alas leikkuuvälinekokonaisuus
- asemoi se siten, ettei siitä aiheudu vaaraa
- kytke veto (kappale 4);
- lukitse se kunnolla kuljetusajoneuvoon köysiä tai ketjuja käyttämällä, jotta kaatuminen ja mahdolliset vauriot voitaisiin estää.

7.2. VARASTOINTI

Kun laitetta on varastoitava yli 30 vuorokautta:

- Anna moottorin jäähtyä
- Kytke irti akun johdot ja säilytä sitä viileässä ja kuivassa paikassa.
- Tyhjennä polttoainesäiliö ja noudata moottorin käyttöohjeessa annettuja ohjeita.
- Puhdista laite huolella.
- Tarkista, ettei laitteessa esiinny vahinkoja. Ota tarvittaessa yhteyttä valtuutettuun huoltokeskukseen.

Varastoi laite:

- leikkuuvälineiden kokonaisuus alas laskettuna
- kuivaan ympäristöön
- sääolosuhteilta suojaan
- mahdollisesti pressulla peitettynä
- paikkaan, johon lapset eivät pääse;
- varmista, että avaimet tai huollossa käytetyt työkalut on poistettu.

Kun laite otetaan käyttöön:

- varmista, ettei bensiiniä vuoda putkista, hanasta tai kaasuttimesta:
- Valmistelemme laite, kuten ohjeistettu luvussa "5 Koneen käyttö".

HUOMAUTUS Akku on ladattava täyteen vähintään kerran kuussa ja aina ennen toimenpiteisiin uudelleen ryhtymistä.

HUOMAUTUS Varastoi laite siten, että se ei ole vaarallinen, jos aikuiset, lapset tai eläimet koskevat siihen vahingossa tai tahattomasti.

8. VIKOJEN PAIKANNUS

VIKA	MAHDOLLINEN SYY	KORJAUS
1. Kun avain on KÄYNNISTYS-asennossa, käynnistysmoottori ei pyöri	<p>Piirilevyn toimimattomuuden syynä:</p> <ul style="list-style-type: none"> – tyhjä akku – palanut sulake – epävakaa maadoitus moottorissa tai rungossa – mikrokytkinten maadoituskytkentöjen katkos – käynnistysmoottorin epävakaa maadoitus – ei lupaa käynnistykseen 	<p>Käännä avain «PYSÄYTYS» asentoon ja etsi vian syyt:</p> <ul style="list-style-type: none"> – lataa akku (katso 6.2.3) – vaihda sulake (10 A) (ks. 6.3.4) – tarkista mustien maadoituskaapelien liitännät – tarkista liitännät – tarkista maadoitusliitännät – tarkista, että käynnistykseen mahdollistavat ehdot täyttyvät (ks. 5.2.a)
2. Kun avain on käännettynä KÄYNNISTYS-asentoon, käynnistysmoottori pyörii, mutta moottori ei käynnisty	<ul style="list-style-type: none"> – bensiinin virtaus puuttuu – käynnistysvika 	<ul style="list-style-type: none"> – tarkista taso säiliössä (ks. 5.3.3) – tarkista bensiinisuo datin – tarkista sytytystulpan suojan kiinnitys – tarkista elektrodien oikeat välit ja puhtaus
3. Moottori pysähtyy	<p>Piirilevyn toimimattomuuden syynä:</p> <ul style="list-style-type: none"> – mikrokytkinten maadoituskytkentöjen katkos – tyhjä akku – akku on huonosti kytketty (epävakaa kontaktit) – moottorin maadoitus epävakaa 	<p>Käännä avain «PYSÄYTYS» asentoon ja etsi vian syyt:</p> <ul style="list-style-type: none"> – tarkista liitännät – lataa akku (katso 6.2.3) – tarkista liitännät (ks. 3.5) – tarkista moottorin maadoitus
4. Moottorin käynnistys on vaikeaa tai sen toiminta on epäsäännöllistä	<ul style="list-style-type: none"> – kaasutusongelmia 	<ul style="list-style-type: none"> – puhdista tai vaihda ilmansuo datin – puhdista kaasuttimen säiliö – tyhjennä säiliö ja laita uutta bensiiniä – tarkista bensiinin suo datin ja vaihda se tarvittaessa
5. Moottorin toiminta heikkenee leikkuun aikana	<ul style="list-style-type: none"> – etenemisnopeus on suuri leikkuukorkeuteen nähden 	<ul style="list-style-type: none"> – vähennä etenemisnopeutta ja/tai nosta leikkuukorkeutta (ks. 4.4)
6. Kun leikkuuvälineet kytketään, moottori sammuu	<ul style="list-style-type: none"> – leikkuuvälineiden kytkentävivun liike on liian nopea – kytkentään ei ole lupaa 	<ul style="list-style-type: none"> – tee hitaampi kytkentäliike – tarkista, että turvallisuusehdot täyttyvät (ks. 5.2.b)
7. Epätasainen leikkuu ja riittämätön keräys	<ul style="list-style-type: none"> – leikkuuvälineiden kokonaisuus ei ole yhdensuuntainen maaperän kanssa – leikkuuvälineiden toiminta on huono – etenemisnopeus on korkea leikattavan ruohon korkeuteen nähden – poistoputki on tukkeutunut – leikkuuvälineiden kokonaisuus on täynnä ruohoa 	<ul style="list-style-type: none"> – tarkista renkaiden paine (ks. 5.3.2) – aseta uudelleen leikkuuvälineiden kokonaisuuden linjaus maaperään nähden (ks. 6.3.1) – ota yhteyttä jälleenmyyjään – vähennä etenemisnopeutta ja/ tai nosta leikkuuvälineiden kokonaisuutta (ks. 5.4.5) – odota, että ruoho on kuivaa – irrota kerusäkki ja tyhjennä poistoputki (ks. 5.4.7) – puhdista leikkuuvälineiden kokonaisuus (ks. 5.4.10)

VIKA	MAHDOLLINEN SYY	KORJAUS
8. Epänormaalia tärinää toiminnan aikana	<ul style="list-style-type: none"> – leikkuuvälineet epätasapainossa – leikkuuvälineet löystyneet – kiinnitykset löystyneet 	<ul style="list-style-type: none"> – ota yhteyttä jälleenmyyjään – ota yhteyttä jälleenmyyjään – tarkista moottorin ja rungon kiinnitysruuvit ja kiristä ne
9. Leikkuuvälineet eivät kytkeydy tai ne eivät pysähdy, kun ne kytetään irti	– ongelmia kytkentäjärjestelmässä	– ota yhteyttä jälleenmyyjään
10. Epävarma tai tehoton jarrutus	– jarru säädetty väärin	– ota yhteyttä jälleenmyyjään
11. Epätasainen eteneminen, heikko vetovoima nousussa tai laitteella taipumus nousta pystyyn	– ongelmia hihnan tai kytkemisvälineen kanssa	– ota yhteyttä jälleenmyyjään
12. Moottorin ollessa käynnissä kone ei liiku vaikka ajopoljinta painetaan (hydrostaattinen voimansiirto)	– vapautusvipu asennossa B	– siirrä asentoon A (ks. 4.23)

HUOMAUTUS Jos ongelmat jatkuvat kuvailtujen korjausten jälkeen, ota yhteyttä jälleenmyyjään.

HUOMAUTUS Muiden kuin taulukossa kuvattujen vikojen osalta on otettava väliittömästi yhteyttä valtuutettuun huolto-keskukseen.

Les manuels d'utilisation sont disponibles :

- ▷ sur le site [Web stiga.com](http://Web.stiga.com)
- ▷ en scannant le code QR



Download full manual
stiga.com

ATTENTION : LIRE ATTENTIVEMENT CE MANUEL AVANT D'UTILISER LA MACHINE.
Conserver pour toute consultation future.

REMARQUE Le présent document a l'objet de fournir un guide simple, en format papier, pour l'utilisation et l'entretien de la machine en toute sécurité.

Pour des informations plus détaillées, télécharger les manuels d'utilisation complets en format numérique.

1. CONSIGNES DE SÉCURITÉ

1.1. FORMATION



Se familiariser avec les commandes et avec la bonne utilisation de la machine. Apprendre à arrêter rapidement le moteur. Le non-respect des avertissements et des instructions peut causer des incendies et/ou de graves lésions.

- Ne jamais permettre à des enfants ou à des personnes ne connaissant pas suffisamment les instructions d'utiliser la machine. La réglementation locale peut fixer un âge minimum pour l'utilisateur.
- Ne jamais utiliser la machine en cas de fatigue ou de malaise de l'utilisateur, ou en cas de consommation de médicaments, de drogues, d'alcool ou de substances dangereuses pour les capacités de réflexes et de concentration.
- Se rappeler que l'opérateur ou l'utilisateur est responsable des accidents et des imprévus qui peuvent arriver à d'autres personnes ou à leurs biens. L'utilisateur est responsable de l'évaluation des risques potentiels du terrain à travailler et de la mise en place de toutes les précautions nécessaires pour assurer sa sécurité et celle d'autrui, en particulier sur les terrains en pente, les sols accidentés, glissants ou instables.
- Si la machine est cédée ou prêtée à des tiers, veiller à ce que l'utilisateur prenne connaissance des consignes d'utilisation contenues dans ce manuel.

1.2. OPÉRATIONS PRÉLIMINAIRES

Équipements de protection individuelle (EPI)

- Porter des vêtements adaptés, des chaussures de travail résistantes avec semelle antiglisse et pantalons longs. Ne pas actionner la machine à pieds nus ou en sandales. Porter un casque antibruit.
- Porter des gants de travail dans toutes les situations entraînant un risque pour les mains.
- Ne pas porter d'écharpes, chemisiers, colliers, bracelets, vêtements avec des parties flottantes, lacets, cravates ou accessoires suspendus ou lâches qui pourraient se coincer dans la machine ou dans des objets et des matériaux sur le lieu de travail.
- Serrer adéquatement les cheveux longs.

Zone de travail/machine

- Inspecter minutieusement toute la zone de travail et éliminer tout objet externe qui pourrait être éjecté par la machine ou endommager l'organe de coupe/organes rotatifs (cailloux, branches, fils de fer, os, etc.).

Moteurs à explosion : carburant



Le carburant est hautement inflammable.

- Conserver le carburant dans des récipients homologués pour cet usage, dans des lieux sécurisés, loin de toute source de chaleur ou de flamme nue.
- Ne pas fumer pendant le ravitaillement ou l'appoint de carburant et chaque fois que l'on manipule du carburant.
- Faire l'appoint de carburant en utilisant un entonnoir et uniquement en plein air.
- Ne jamais ajouter du carburant ni enlever le bouchon du réservoir lorsque le moteur est chaud ou en marche.
- Ne pas approcher de flammes de l'orifice du réservoir pour en vérifier le contenu.
- Nettoyer immédiatement toute trace de carburant éventuellement déversée sur la machine ou sur le terrain.
- Remettre et serrer correctement les bouchons du réservoir et du récipient du carburant.

1.3. PENDANT L'UTILISATION

- Ne pas actionner le moteur dans des espaces fermés où des fumées dangereuses de monoxyde de carbone peuvent s'accumuler. Les opérations de démarrage doivent s'effectuer à l'extérieur, dans un endroit bien aéré. Toujours se rappeler que les gaz d'échappement sont toxiques.
- Pendant le démarrage de la machine, ne pas diriger le silencieux, et donc les gaz d'échappement, vers des matières inflammables.
- Ne pas utiliser la machine dans des environnements à risque d'explosion, en présence de liquides inflammables, de gaz ou de poussières. Les contacts électriques ou les frottements mécaniques peuvent générer des étincelles susceptibles d'incendier la poussière ou les vapeurs.
- Travailler uniquement à la lumière du jour ou avec une lumière artificielle adéquate et dans des conditions de bonne visibilité.
- Tenir les personnes, les enfants et les animaux éloignés de la zone de travail. Il faut que les enfants soient surveillés par un autre adulte.
- Éviter de travailler dans l'herbe mouillée, sous la pluie et avec risque d'orages, spécialement de foudres.
- Faire particulièrement attention aux irrégularités du terrain (dos-d'âne, rigoles), aux pentes, aux dangers cachés et à la présence d'éventuels obstacles susceptibles de limiter la visibilité.
- Travailler dans le sens transversal de la pente, jamais dans le sens de la montée / descente, en faisant très attention aux changements de sens, à votre point d'appui et à ce que les roues soient libres de tout obstacle (cailloux, branches, racines, etc.) qui pourraient provoquer le glissement latéral ou la perte de contrôle de la machine.
- La machine ne doit pas être utilisée sur des pentes supérieures à 10°, indépendamment du sens de marche.

- Arrêter l'organe de coupe pendant le passage sur des surfaces sans herbe.
- Toujours tenir les mains et les pieds éloignés de l'organe de coupe, tant lors du démarrage du moteur que pendant l'utilisation de la machine.
- Toujours rester à distance de l'ouverture de déchargement.
- Ne jamais utiliser la machine lorsque les protections sont détériorées, absentes ou positionnées de façon incorrecte (sac de ramassage, protection de l'éjection arrière).
- Ne pas débrancher, désactiver, retirer ni manipuler les systèmes de sécurité/micro-interrupteurs présents.
- Faire attention sur les terrains en pente qui requièrent une attention particulière pour éviter de basculer ou de perdre le contrôle de la machine. Les causes principales de la perte du contrôle sont :
 - Manque d'adhérence des roues.
 - Vitesse excessive.
 - Brusques changements de direction.
 - Freinage inadéquat.
 - Machine inadaptée à l'utilisation.
 - Manque de connaissance des effets pouvant dériver des conditions du terrain.
 - Utilisation de la machine comme véhicule de remorquage.
- Faire très attention à la circulation routière lors de l'utilisation de la machine en bordure de route.
- Libérer l'organe de coupe, arrêter le moteur et retirer la clé de contact, en vérifiant que toutes les pièces mobiles sont complètement arrêtées :
 - Pendant le transport de la machine ;
 - Chaque fois que la machine est laissée sans surveillance ;
 - Avant de retirer les causes de blocage ou de déboucher le convoyeur de déchargement ;
 - Avant de contrôler, nettoyer ou travailler sur la machine ;
 - Après avoir frappé un corps étranger. Vérifier d'éventuels dommages sur la machine et effectuer les réparations nécessaires avant de l'utiliser à nouveau ;
 - La machine commence à vibrer de manière anormale : vérifier s'il y a des dommages ; vérifier s'il y a des pièces desserrées et les serrer si nécessaire ; Les contrôles, les remplacements ou les réparations doivent être effectués par un centre spécialisé.
- Toujours tenir les mains et les pieds éloignés de l'organe de coupe, tant lors du démarrage du moteur que pendant l'utilisation de la machine.
- Attention : l'organe de coupe continue à tourner pendant quelques secondes même après sa désactivation ou après la coupure du moteur.
- Faire attention à l'assemblage des organes de coupe avec plus d'un organe car il peut, lors de sa rotation, entraîner la rotation des autres.
- Toujours rester à distance de l'ouverture de déchargement.
- Ne pas toucher les parties du moteur qui chauffent pendant l'utilisation. Risque de brûlures.
- Pour éviter tout risque d'incendie, ne pas laisser la machine arrêtée dans l'herbe haute avec le moteur en marche.



En cas de cassures ou d'incidents pendant le travail, arrêter tout de suite le moteur et éloigner la machine afin de ne provoquer aucun dommage supplémentaire. En cas d'accidents entraînant des dommages corporels ou à des tiers, activer immédiatement les procédures de premiers

secours les plus appropriées à la situation en cours et contacter un établissement de santé pour le traitement nécessaire. Retirer soigneusement tous les débris qui pourraient causer des dommages ou des blessures aux personnes ou aux animaux s'ils passent inaperçus.

1.4. ENTRETIEN, STOCKAGE ET TRANSPORT

Le fait d'effectuer un entretien régulier et de remiser correctement la machine préserve sa sécurité et le niveau des performances.

- Ne jamais utiliser la machine si certaines de ses pièces sont usées ou endommagées. Les pièces défectueuses ou détériorées doivent être remplacées et ne doivent jamais être réparées. Utiliser uniquement des pièces de rechanges originales.
- Lors des opérations de réglage de la machine, faire attention afin d'éviter de se coincer les doigts entre l'organe de coupe en mouvement et les parties fixes de la machine.
- Pour réduire le risque d'incendie, contrôler régulièrement qu'il n'y ait pas de fuites d'huile et/ou de carburant.



Le niveau de bruit et le niveau de vibrations reportés dans les présentes instructions sont des valeurs maximum d'utilisation de la machine. L'utilisation d'un élément de coupe non équilibré, d'une vitesse de déplacement excessive et l'absence d'entretien ont une influence significative sur les émissions sonores et les vibrations. Il faut donc adopter des mesures préventives afin d'éliminer tout dommage possible dû à un bruit élevé et aux contraintes issues des vibrations ; veiller à l'entretien de la machine, porter un casque antibruit, faire des pauses pendant le travail.

- Ne pas entreposer la machine avec du carburant dans le réservoir dans un endroit où les vapeurs de carburant pourraient atteindre une flamme, une étincelle ou une forte source de chaleur.
- Pour réduire le risque d'incendie, ne pas laisser les récipients avec le matériel aspiré à l'intérieur d'un local.

1.5. PROTECTION DE L'ENVIRONNEMENT

- Suivre scrupuleusement les normes locales pour l'élimination des emballages, des pièces détériorées ou de tout élément ayant un effet important sur l'environnement ; ces déchets ne doivent pas être jetés à la poubelle, mais doivent être séparés et confiés aux centres de collecte prévus, qui procéderont au recyclage des matériaux.
- Suivre scrupuleusement les réglementations locales pour l'élimination des déchets.
- Au moment de la mise hors service, ne pas jeter la machine dans l'environnement, mais la livrer à un centre de collecte en suivant les réglementations locales en vigueur.



Le tri différentiel des produits et emballages usagés permet le recyclage des matériaux et leur réutilisation. La réutilisation des matériaux recyclés nous aide à empêcher la pollution de l'environnement et à réduire la demande de matières premières.

2. DESCRIPTION DU PRODUIT

Cette machine est une tondeuse à gazon à conducteur assis. La machine est équipée d'un moteur actionnant l'organe de coupe, protégé par un carter, ainsi qu'un groupe de transmission actionnant le mouvement de la machine.

La machine est équipée d'une traction arrière.

L'opérateur est en mesure de conduire la machine et d'actionner les commandes principales en restant toujours assis au poste de conduite.

Les dispositifs de sécurité montés sur la machine prévoient l'arrêt du moteur et de l'organe de coupe dans les quelques secondes qui suivent si les actions de l'opérateur ne sont pas conformes aux conditions de sécurité prévues (par. 5.2).

Utilisation prévue et mauvaise utilisation

Cette tondeuse a été conçue et fabriquée pour couper l'herbe dans des jardins et des zones herbeuses.

Toute autre utilisation peut être dangereuse et causer des dommages aux personnes et/ou aux objets.

Font partie de l'usage impropre (à titre d'exemple, mais pas seulement) :

- transporter d'autres personnes, des enfants ou des animaux sur la machine ;
- utiliser la machine pour remorquer ou pousser des charges sans utiliser l'accessoire spécifique de remorquage ;
- actionner l'organe de coupe sur des sections non herbeuses ;
- utiliser la machine pour ramasser des feuilles ou des débris ;
- utiliser la machine pour passer sur des terrains instables, glissants, gelés, caillouteux ou accidentés, sur des flasques ou des marais.

IMPORTANT L'usage impropre de la machine implique la déchéance de la garantie et dégage le fabricant de toute responsabilité, en reportant sur l'utilisateur tous les frais dérivants de dommages ou de lésions corporelles à l'utilisateur ou à des tiers.

IMPORTANT La machine doit être utilisée par un seul opérateur.

IMPORTANT La machine n'est pas homologuée pour circuler sur les voies publiques. Elle doit exclusivement être utilisée (conformément au code de la route) sur des zones privées interdites au trafic.

2.1. COMPOSANTS DE LA MACHINE (FIG. 1)

11. Ensemble des organes de coupe
12. Organes de coupe
13. Goulotte de déchargement
14. sac de ramassage
15. Défecteur de déchargement arrière (le cas échéant)
16. Moteur
17. Batterie
18. Siège de conduite
19. Étiquettes de dispositions et de sécurité

2.2. SIGNALÉTIQUE DE SÉCURITÉ (FIG. 1)



ATTENTION

Lire les instructions avant d'utiliser cette machine.



ATTENTION

Retirer la clé et lire les instructions avant d'effectuer toute opération d'entretien ou de réparation.



DANGER DE PROJECTION D'OBJETS

Éloigner les personnes de la zone de travail quand on utilise la machine.



DANGER DE RENVERSEMENT DE LA MACHINE

Ne pas utiliser cette machine sur des pentes ayant une inclinaison supérieure à 10 degrés.



DANGER D'ÉCRASEMENT

Tenir les enfants à une distance de sécurité de la machine lorsque le moteur est en marche.



RISQUE DE COUPE.

Organes de coupe mobiles. Ne pas introduire les mains ou les pieds dans le logement des organes de coupe.

IMPORTANT Les étiquettes autocollantes abîmées ou devenues illisibles doivent être remplacées. Demander de nouvelles étiquettes à son centre d'assistance agréé.

3. MONTAGE

IMPORTANT Le déballage de la machine et l'achèvement du montage doivent être effectués sur une surface plane et solide, avec un espace suffisant pour la manutention de la machine et des emballages, en utilisant les outils appropriés.

3.1. DÉBALLAGE

1. Ouvrir l'emballage avec soin, en veillant à ne perdre aucun composant.
2. Consulter la documentation incluse dans la boîte, y compris cette notice.
3. Retirer tous les composants non montés de la boîte.
4. Déballer la machine en adoptant les précautions suivantes :
 - porter l'organe de coupe à la hauteur maximale (par. 4) pour éviter de l'endommager lors de la descente de la machine de la palette de base ;
 - porter le levier de déblocage de la transmission arrière en position débloquée (par. 4) (pour les modèles avec transmission hydrostatique).
 - Faire descendre la machine de la palette de base.

3.2. MONTAGE DE LA PLAQUE ARRIÈRE

Voir figure 2.

Pour transmission hydrostatique : vérifier si le levier de déblocage (7) est correctement inséré dans la rainure de la plaque arrière et s'il glisse librement.

3.3. MONTAGE DU VOLANT

Voir figure 3.

3.4. MONTAGE DU SIÈGE

Voir figure 4.

3.5. MONTAGE DE LA RALLONGE DU LEVIER DE COMMANDE DE L'ENGAGEMENT DE L'ORGANE DE COUPE

Voir figure 5.

3.6. MONTAGE ET BRANCHEMENT BATTERIE

Voir figure 6.

La batterie (1) est logée sous le siège et il est possible d'y accéder en retirant la couverture (2).

Brancher le connecteur de la batterie (3) au connecteur de la machine (4) et monter le câble (5) de façon à ce qu'il reste retenu dans son logement (7).

Au moyen du connecteur (6), recharger la batterie en suivant les indications du manuel (par. 6.2.3), puis rétablir la couverture (2).

IMPORTANT *Toujours procéder à la recharge complète en suivant les indications contenues dans le livret de la batterie.*

3.7. MONTAGE DU SAC DE RAMASSAGE

Voir figure 7 et 8.

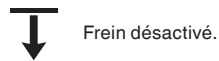
3.8. MONTAGE DE L'ACCESSOIRE POUR « MULCHING » (LE CAS ÉCHÉANT)

Voir figure 9.

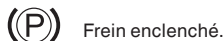
4. COMMANDES DE CONTRÔLE

• Volant de direction (Fig. 10.1)

• Levier de frein de stationnement (Fig. 10.2)



Frein désactivé.



Frein enclenché.

• Commande d'activation et frein des organes de coupe (Fig. 10.3)



Organes de coupe désactivés.



Organes de coupe activés.

• Levier de réglage de la hauteur de la tonte (Fig. 10.4)

Pour passer d'une position à une autre, le levier doit être déplacé latéralement et repositionné dans l'un des crans d'arrêt.

• Commutateur à clé (Fig. 10.5)

La clé permet d'allumer et d'éteindre la machine et les phares (le cas échéant).



Position d'arrêt.



Position de marche.



Position de démarrage.

IMPORTANT *Retirer la clé chaque fois que la machine n'est pas utilisée ou qu'elle est laissée sans surveillance.*

• Commande d'accélérateur (Fig. 10.6)

Règle le nombre de tours du moteur.



Starter - Démarrage à froid.



Régime maximal du moteur.



Régime minimal du moteur.

• Pédale d'autorisation de la coupe en marche arrière (Fig. 10.7)

En maintenant la pédale enfoncée, il est possible de reculer avec les organes de coupe engagés, sans provoquer l'arrêt du moteur.

• Pédale d'embrayage/frein (transmission mécanique) (Fig. 10.11)

Dans la première partie de la course, elle agit comme embrayage en engageant ou en désengageant la traction aux roues.

Dans la deuxième partie, elle opère comme frein, en agissant sur les roues arrière.

• Levier de vitesses (transmission mécanique) (Fig. 10.12)

Ce levier a six positions, correspondant aux quatre marches avant, au point mort « N » et à la marche arrière « R ».

Pour passer d'une marche à l'autre, appuyer à moitié de course sur la pédale (Fig. 10.11) et déplacer le levier selon les indications présentes sur l'étiquette.

• Pédale de frein (transmission hydrostatique) (Fig. 10.21)

Cette pédale actionne le frein sur les roues arrière.

• Pédale de traction (transmission hydrostatique) (Fig. 10.22)

Pour engager la marche avant, appuyer avec la pointe du pied sur la direction « F » ; En augmentant la pression sur la pédale, on augmente progressivement la vitesse de la machine.

La marche arrière s'engage en appuyant sur la pédale avec le talon sur la direction « R ».

Lorsque l'on relâche la pédale, on retourne automatiquement au point mort « N ».

IMPORTANT *Si la pédale de traction est actionnée en avant ou en arrière avec le frein de stationnement (Fig. 10.2) engagé, le moteur s'arrête.*

• Levier d'engagement/désengagement de la transmission hydrostatique (Fig. 10.23)

« A » = Transmission engagée

« B » = Transmission désengagée

IMPORTANT *Pour éviter d'endommager le groupe transmission, cette opération doit être réalisée uniquement lorsque le moteur est à l'arrêt, avec la pédale (Fig. 10.22) au point mort.*

IMPORTANT *Le levier d'engagement/désengagement ne doit jamais se trouver sur une position intermédiaire. Cette condition entraîne une surchauffe et un endommagement de la transmission.*

5. UTILISATION DE LA MACHINE

5.1. OPÉRATIONS PRÉLIMINAIRES

• Faire le plein d'huile et d'essence

IMPORTANT La machine est fournie sans huile moteur et sans carburant.

Avant d'utiliser la machine, contrôler la présence de carburant et le niveau d'huile. Pour les modes et les précautions sur le ravitaillement de carburant et l'appoint de l'huile, suivre les instructions indiquées sur le manuel du moteur.

• Réglage du siège

Voir figure 11.

• Pression des pneumatiques

1. Brancher un pistolet à air comprimé équipé de manomètre à la vanne de la roue (Fig. 12).
2. Régler la pression sur les valeurs indiquées dans le tableau "Caractéristiques techniques".

• Préparation de la machine au travail

REMARQUE Cette machine permet de couper la pelouse de différentes façons ; il est recommandé, avant de commencer la tonte, de préparer la machine selon la coupe que l'on souhaite réaliser.

1. Préparation à la tonte et au ramassage de l'herbe dans le sac de ramassage (Fig. 13).
2. Pré-installation à la coupe et au broyage de l'herbe (fonction « mulching ») (Fig. 14).
3. Préparation à la coupe et au déchargement latéral de l'herbe (Fig. 15).

5.2. CONTRÔLES DE SÉCURITÉ

• Contrôles généraux de sécurité

Objet	Résultat
Batterie	Aucune détérioration de l'enveloppe, du couvercle ou des bornes
Protection du déchargement arrière, sac de ramassage	En bon état. Aucune détérioration. Montés correctement.
Protection du déchargement latéral, grille d'aspiration	En bon état. Aucune détérioration. Montée correctement.
Circuit du carburant et raccords.	Aucune fuite.
Câbles électriques.	Tout l'isolement en bon état. Aucune détérioration mécanique.
Circuit de l'huile	Aucune fuite. Aucune détérioration.
Actionner la machine en avant et en arrière et engager la position de point mort/relâcher la pédale de traction (par. 4).	La machine ralentit et s'arrête.
Appuyer sur la pédale de frein (par. 4).	La machine s'arrête.
Conduite d'essai	Aucune vibration anormale. Aucun bruit anormal

Objet	Résultat
Dispositifs de sécurité	Ils agissent comme indiqué au paragraphe suivant.

• Contrôles des dispositifs de sécurité

Action	Résultat
1. transmission au point mort ; 2. organes de coupe désactivés ; 3. opérateur assis.	Le moteur démarre
l'opérateur abandonne le siège	Le moteur s'arrête
On soulève le sac de ramassage ou on enlève la protection de déchargement arrière avec les organes de coupe activés.	Le moteur s'arrête
le frein de stationnement est serré sans qu'on ait débrayé les organes de coupe	Le moteur s'arrête
On actionne la boîte de vitesses ou la pédale de traction avec le frein de stationnement serré.	Le moteur s'arrête
on actionne la marche arrière avec les organes de coupe activés, sans maintenir le bouton-poussoir d'autorisation enfoncé (par. 4)	Le moteur s'arrête

5.3. UTILISATION SUR LESTERRAINS EN PENTE

Respecter les limites indiquées dans le tableau « Caractéristiques techniques » et sur la Fig. 24, quel que soit le sens de marche.

IMPORTANT Uniquement pour modèles avec transmission mécanique : Ne jamais parcourir les descentes avec la boîte de vitesses au point mort ou l'embrayage désengagé ! Engager toujours une marche basse avant de laisser la machine arrêtée et sans surveillance.

5.4. DÉMARRAGE E TRAVAIL

• Démarrage

1. Ouvrir le robinet du carburant (Fig. 16.1) (le cas échéant).
2. S'asseoir au poste de conduite.
3. Mettre la transmission au point mort (« N »).
4. Désactiver les organes de coupe.
5. Serrer le frein de stationnement.
6. Placer la commande d'accélérateur sur la position de régime maximal « lièvre ».
7. Dans le cas d'un démarrage à froid : activer la commande Choke.
8. Introduire la clé dans le commutateur, la tourner en position de marche pour établir le contact électrique, puis la mettre en position de démarrage pour démarrer le moteur.
9. Relâcher la clé après le démarrage.

Dans le cas d'un démarrage à froid, dès que le moteur tourne régulièrement :

10. Désactiver la commande choke en plaçant la commande d'accélérateur en position de régime maximum « lièvre ».
11. Désactiver la commande Choke.

REMARQUE L'utilisation du starter lorsque le moteur est déjà chaud peut salir la bougie et provoquer un fonctionnement irrégulier du moteur.

12. Lorsque le moteur tourne, positionner l'accélérateur sur la position de régime minimum Tortue.

REMARQUE Si la mise en marche s'avère problématique, ne pas trop insister afin de ne pas décharger la batterie et noyer le moteur. Replacer la clé sur la position d'arrêt, attendre quelques secondes et répéter l'opération. Si le problème persiste, consulter le chapitre 8 de ce manuel et le manuel d'utilisation du moteur.

• Marche avant et déplacements

1. Désactiver les organes de coupe.
2. Amener l'ensemble des organes de coupe à la position de hauteur maximale.
3. porter la commande de l'accélérateur sur une position intermédiaire entre le régime minimal Tortue et le régime maximal Lièvre.

Uniquement pour modèles avec transmission mécanique.

1. Actionner la pédale en fin de course et mettre le levier de vitesses en position de 1^e marche.
2. En maintenant la pédale enfoncée (Fig. 10.11), désengager le frein de stationnement.
3. Relâcher graduellement la pédale qui passe ainsi de la fonction « frein » à celle d'« embrayage », en actionnant les roues arrière.
4. Atteindre graduellement la vitesse désirée en agissant sur l'accélérateur et sur la boîte de vitesses ; pour passer d'une marche à l'autre, il faut actionner l'embrayage, en appuyant sur la pédale jusqu'à la moitié de la course.

Uniquement pour modèles avec transmission hydrostatique :

1. Désengager le frein de stationnement en relâchant la pédale correspondante.
2. Appuyer sur la pédale de traction dans la direction de « marche avant » et atteindre la vitesse souhaitée en graduant la pression sur la pédale et en agissant sur l'accélérateur.



Le relâchement de l'embrayage ou l'engagement de la traction doit être graduel pour éviter qu'un engagement trop brusque puisse provoquer le cabrage et la perte de contrôle du véhicule.

• Freinage

Ralentir d'abord la vitesse de la machine en réduisant le régime du moteur, puis appuyer sur la pédale de frein pour réduire davantage la vitesse, jusqu'à l'arrêt.

Uniquement pour modèles avec transmission hydrostatique : un ralentissement sensible de la machine est déjà obtenu par le relâchement de la pédale de traction.

• Marche arrière

IMPORTANT La marche arrière doit être engagée à l'arrêt.

IMPORTANT Pour pouvoir reculer avec les organes de coupe activés, maintenir le bouton d'autorisation de tonte en marche arrière enfoncé (par. 4) pour ne pas provoquer l'arrêt du moteur.

Uniquement pour modèles avec transmission mécanique :

1. Actionner la pédale (par. 4) jusqu'à l'arrêt de la machine ;
2. Mettre le levier de vitesses en position de marche arrière « R ».

3. Relâcher graduellement la pédale pour engager l'embrayage et commencer la marche arrière.

Uniquement pour modèles avec transmission hydrostatique :

1. Actionner la pédale (par. 4) jusqu'à l'arrêt de la machine ;
2. commencer la marche arrière en enfonçant la pédale de traction dans la direction de marche arrière (par. 4).

• Tonte de gazon

Pour utiliser la machine, procéder comme suit :

1. placer l'accélérateur sur la position de régime maximal (Lièvre) ; cette position doit toujours être utilisée pendant l'utilisation de la machine ;
2. Amener l'ensemble des organes de coupe à la position de hauteur maximale ;
3. activer les organes de coupe (par. 4), uniquement sur les tapis herbeux, en évitant d'activer les organes de coupe sur des terrains pierreux ou dans une herbe trop haute ;
4. régler la vitesse d'avancement et la hauteur de tonte (par. 4) selon les conditions du gazon (hauteur, densité et humidité de l'herbe) ;
5. commencer à rouler sur le gazon de manière progressive et avec prudence, comme décrit précédemment ;

À chaque fois que l'on remarque une diminution du régime du moteur, réduire la vitesse ; ne pas oublier, en effet, que la tonte ne sera jamais bonne si la vitesse d'avancement est trop élevée par rapport à la quantité d'herbe coupée.

Désactiver les organes de coupe et amener l'ensemble des organes de coupe à la position de hauteur maximale :

- Lors des déplacements d'une zone de travail à une autre.
- Pour traverser des surfaces non herbeuses.
- À chaque fois qu'il faut surmonter un obstacle.

• Vidange du sac de ramassage

IMPORTANT N'effectuer cette opération que lorsque les organes de coupe sont désactivés ; dans le cas contraire, le moteur s'arrêterait.

Pour vider le sac de ramassage :

1. Désactiver les organes de coupe ;
2. réduire le régime du moteur ;
3. mettre la transmission au point mort (N) et arrêter l'avancement ;
4. serrer le frein de stationnement sur les pentes ;
5. saisir la poignée arrière (Fig. 17) et basculer le sac de ramassage pour le vider.

En cas de colmatage de la goulotte d'éjection, il faut :

1. arrêter l'avancement, désengager les organes de coupe et arrêter le moteur ;
2. enlever le sac de ramassage ;
3. retirer l'herbe accumulée, en agissant par l'ouverture d'éjection de la goulotte.



Cette opération doit être réalisée lorsque le moteur est à l'arrêt.

5.5. ARRÊT

Pour arrêter la machine :

1. positionner le levier de l'accélérateur sur la position de régime minimal Tortue



Pour éviter de possibles retours de flamme, placer l'accélérateur sur la position de régime minimal Tortue 20 secondes au moins avant de couper le moteur.

- couper le moteur en plaçant la clé sur la position d'arrêt ;
- une fois le moteur coupé, refermer le robinet du carburant (Fig. 18) (le cas échéant) ;
- Retirer la clé de contact.

IMPORTANT Pour préserver la charge de la batterie, ne jamais laisser la clé sur la position de marche ou d'allumage des phares lorsque le moteur n'est pas en marche.



Le moteur peut être très chaud immédiatement après son arrêt. Ne pas toucher le pot d'échappement ou les pièces adjacentes. Risque de brûlures.

5.6. APRÈS UTILISATION

- Laisser le moteur refroidir avant de ranger la machine dans un local quelconque.
- Effectuer le nettoyage (par. 6.3).

Chaque fois que la machine est laissée sans surveillance, que le poste de conduite est quitté ou que la machine est garée :

- Arrêter la machine.
- Porter l'ensemble des organes de coupe à la hauteur minimale.
- Vérifier que toutes les pièces en mouvement se sont arrêtées complètement.
- Enlever la clé de contact (Fig. 10.5).

6. ENTRETIEN

Les normes de sécurité à suivre sont décrites au chap. 1. Respecter scrupuleusement ces indications pour ne pas s'exposer à de graves risques ou dangers.

Avant d'effectuer tout contrôle, nettoyage ou entretien/réglage sur la machine :

- Désactiver les organes de coupe.
- Arrêter la machine.
- Se placer au point mort.
- Serrer le frein de stationnement.
- Arrêter le moteur.
- Vérifier si chaque composant en mouvement s'est bien arrêté.
- Retirer la clé de contact.
- Porter des vêtements appropriés, des gants de sécurité et des lunettes de protection.

IMPORTANT Ne jamais laisser la clé insérée ou à portée d'enfants ou de personnes non autorisées.

6.1. RAVITAILLEMENT DU CARBURANT

Pour faire le plein de carburant :

- Dévisser le bouchon de fermeture du réservoir et le retirer (Fig. 21).
- Introduire l'entonnoir (Fig. 21).
- Faire le plein de carburant en veillant à ne pas remplir complètement le réservoir.
- Retirer l'entonnoir.
- Après avoir fait le plein, bien visser le bouchon du réservoir de carburant et nettoyer tout déversement éventuel.

IMPORTANT Le type de carburant à utiliser est indiqué dans le manuel d'utilisation du moteur.

IMPORTANT Éviter de verser de l'essence sur les parties en plastique afin de ne pas les endommager ; en cas de fuites accidentelles, rincer immédiatement à l'eau. La garantie ne couvre pas les dommages aux pièces en plastique de la carrosserie ou du moteur qui auraient été causés par l'essence.

6.2. CONTRÔLE ET APOINT DE L'HUILE MOTEUR

REMARQUE Le type d'huile à utiliser est indiqué dans le manuel d'utilisation du moteur.

IMPORTANT Suivre toutes les indications reportées dans le manuel d'utilisation du moteur.



Contrôler le niveau de l'huile avant toute utilisation.

Contrôler le niveau d'huile du moteur ; selon les modalités indiquées dans le manuel du moteur, il doit se trouver entre les encoches MIN et MAX de la jauge (Fig. 22).

6.3. NETTOYAGE

• Indications générales

Après chaque utilisation, effectuer les opérations de nettoyage en suivant les instructions ci-après :

- Ne pas utiliser de jets d'eau et éviter de mouiller le moteur et les composants électriques.
- Éliminer les détritres d'herbe et de boue qui se sont accumulés à l'intérieur du châssis.
- Vérifier toujours que les prises d'air sont libres de tous détritres.
- Ne pas employer de liquides agressifs pour le nettoyage du châssis.
- Pour réduire le risque d'incendie, le moteur doit toujours être dégagé de résidus d'herbe, de feuilles ou de graisse excessive.

• Nettoyage de l'ensemble des organes de coupe

IMPORTANT Le lavage de l'intérieur de l'ensemble des organes de coupe et de la goulotte de déchargement doit être réalisé avec le sac de ramassage monté et le bouchon mulching inséré (le cas échéant) ou la protection de l'éjection arrière montée.

- Positionner la machine sur une surface plane et solide.
- Raccorder un tuyau d'eau à un des deux raccords correspondants (Fig. 21) et ouvrir la sortie d'eau.
- S'asseoir au poste de conduite, mettre la transmission au point mort (« N ») et démarrer la machine.
- Baisser complètement l'organe de coupe et activer les organes de coupe.
- Faire couler l'eau pendant quelques minutes et arrêter la machine.
- Fermer l'eau et débrancher le tuyau du raccord.
- Répéter la procédure sur l'autre raccord.
- Souffler la partie supérieure de l'ensemble (Fig. 22) avec un jet d'air comprimé.

6.4. BATTERIE

Lire et respecter attentivement la procédure de charge décrite dans le manuel accompagnant la batterie. Le non-respect de cette procédure ou le manque de charge peut provoquer des dommages irréversibles aux éléments de la batterie. Une batterie déchargée doit être rechargée au plus vite.

IMPORTANT La recharge doit être effectuée avec un appareil à tension constante. D'autres systèmes de charge peuvent irrémédiablement détériorer la batterie.

La machine est équipée d'un connecteur (Fig. 23.1) de recharge. Celui-ci doit être branché au connecteur correspondant du chargeur de maintien, fourni (le cas échéant) ou disponible sur demande.

IMPORTANT Ce connecteur ne doit être utilisé que pour brancher le chargeur de batteries de maintien prévu par le fabricant. Pour son utilisation :

- suivre les indications reportées sur les modes d'emploi correspondants ;
- suivre les indications reportées dans le manuel de la batterie.

6.5. ENTRETIEN DE L'ORGANE DE COUPE



Ne pas toucher l'organe de coupe avant d'avoir retiré la clé de contact et que l'organe de coupe soit complètement à l'arrêt. Faire attention à ce que l'organe de coupe puisse se déplacer, même si la clé a été enlevée (pour des modèles à batterie).



Toutes les opérations concernant les organes de coupe (démontage, affûtage, équilibrage, réparation, remontage et/ou remplacement) sont des travaux complexes exigeant une compétence spécifique et l'emploi d'équipements spéciaux ; pour des raisons de sécurité, il faut donc toujours les faire exécuter dans un centre spécialisé.



Toujours faire remplacer l'organe de coupe endommagé, tordu ou usé, avec ses vis, afin de préserver l'équilibrage.

IMPORTANT Toujours utiliser des organes de coupe d'origine, portant le code indiqué dans le tableau « Caractéristiques techniques ».

7. TRANSPORT, STOCKAGE ET ÉLIMINATION

7.1. TRANSPORT

Pour déplacer la machine, il faut :

1. Désactiver les organes de coupe.
2. Amener l'ensemble des organes de coupe à la position de hauteur maximale.
3. Éteindre la machine et retirer la clé de contact.
4. Désengager la transmission (par. 4).

Pour transporter la machine à l'aide d'un camion ou d'une remorque, il faut :

- Utiliser des rampes d'accès résistantes, d'une longueur et une largeur adéquates ;
- charger la machine avec le moteur éteint, la clé de

contact retirée de son logement sur la machine, sans conducteur, par poussée, en utilisant un nombre approprié de personnes ;

- fermer le robinet du carburant (si prévu) ;
- Abaisser l'ensemble organe de coupe.
- La positionner de façon à ce qu'elle ne représente aucun danger.
- Engager la transmission (par. 4).
- La bloquer solidement au véhicule de transport à l'aide de cordes et de sangles pour éviter son renversement avec un possible endommagement.

7.2. REMISAGE

Lorsqu'on s'apprête à remiser la machine pendant plus de 30 jours :

- Laisser refroidir le moteur
- Débrancher les câbles de la batterie et la conserver dans un endroit frais et sec.
- Vider le réservoir de carburant et suivre les instructions figurant dans le manuel d'utilisation du moteur.
- Nettoyer soigneusement la machine.
- Vérifier si la machine n'est pas détériorée. Si nécessaire, contacter le centre d'assistance agréé.

Remiser la machine :

- Avec l'ensemble des organes de coupe abaissé ;
- dans un environnement sec ;
- à l'abri des intempéries ;
- De préférence recouverte d'une housse.
- Dans un endroit inaccessible aux enfants.
- Après avoir retiré les clés ou les outils utilisés pour l'entretien.

Au moment de remettre la machine en état de marche :

- s'assurer de l'absence de fuites d'essence des tuyaux, du robinet et du carburateur ;
- préparer la machine comme indiqué au chapitre 5 « Utilisation de la machine ».

REMARQUE Il faut effectuer une recharge complète de la batterie au moins une fois par mois et toutes les fois qu'on a l'intention de se servir de la machine.

REMARQUE Entreposer la machine de façon à ce qu'elle ne constitue pas de danger en cas de contact, même accidentel ou fortuit avec des personnes, des enfants ou des animaux.

8. IDENTIFICATION DES ANOMALIES

PROBLÈME	CAUSE PROBABLE	SOLUTIONS
1. Avec la clé sur « DÉMARRAGE », le démarreur ne tourne pas.	<p>Blocage de la carte électronique à cause de :</p> <ul style="list-style-type: none"> – batterie déchargée – fusible grillé – masse non sécurisée sur le moteur ou sur le châssis – interruption des installations de mise à la masse des micro-interrupteurs – masse non sécurisée du moteur – absence de l'autorisation de démarrage 	<p>Avec la clé en position ARRÊT et rechercher les causes du dysfonctionnement :</p> <ul style="list-style-type: none"> – recharger la batterie (par. 6.2.3) – remplacer le fusible (10 A) (par. 6.3.4) – vérifier les branchements des câbles noirs de masse – vérifier les branchements – vérifier les installations de mise à la masse – vérifier si les conditions qui permettent le démarrage sont respectées (par. 5.2.a)
2. Avec la clé sur DÉMARRAGE, le démarreur tourne, mais le moteur ne démarre pas	<ul style="list-style-type: none"> – l'essence n'arrive pas – défaut d'allumage 	<ul style="list-style-type: none"> – vérifier le niveau dans le réservoir (par. 5.3.3) – vérifier le filtre à essence – vérifier la fixation du capuchon de la bougie – vérifier la propreté et la distance entre les électrodes
3 Le moteur s'arrête	<p>Blocage de la carte électronique à cause de :</p> <ul style="list-style-type: none"> – interruption des installations de mise à la masse des micro-interrupteurs – batterie déchargée – batterie mal branchée (contacts incertains) – masse moteur incertaine 	<p>Avec la clé en position ARRÊT et rechercher les causes du dysfonctionnement :</p> <ul style="list-style-type: none"> – vérifier les branchements – recharger la batterie (par. 6.2.3) – vérifier les branchements (par. 3.5) – vérifier la masse du moteur
4 Démarrage difficile ou fonctionnement irrégulier du moteur	<ul style="list-style-type: none"> – problèmes de carburation 	<ul style="list-style-type: none"> – nettoyer ou remplacer le filtre à air – nettoyer le bac du carburateur – vider le réservoir et remettre de l'essence – contrôler et remplacer éventuellement le filtre à essence
5. Baisse de rendement du moteur lors de la tonte	<ul style="list-style-type: none"> – vitesse d'avancement élevée par rapport à la hauteur de tonte 	<ul style="list-style-type: none"> – réduire la vitesse d'avancement et/ou augmenter la hauteur de tonte (par. 4.4)
6. Lorsque l'on active les organes de coupe, le moteur s'éteint	<ul style="list-style-type: none"> – le mouvement effectué sur le levier de commande de l'engagement des organes de coupe est trop rapide – absence d'autorisation à l'activation 	<ul style="list-style-type: none"> – effectuer le mouvement d'engagement plus lentement – vérifier si les conditions de sécurité sont respectées (par. 5.2.b)

PROBLÈME	CAUSE PROBABLE	SOLUTIONS
7. Tonte irrégulière et ramassage insuffisant	<ul style="list-style-type: none"> – ensemble des organes de coupe non parallèle au terrain – organes de coupe inefficaces – vitesse d'avancement élevée par rapport à la hauteur de l'herbe à couper – colmatage de la goulotte – ensemble des organes de coupe plein d'herbe 	<ul style="list-style-type: none"> – contrôler la pression des pneumatiques (par. 5.3.2) – rétablir l'alignement de l'ensemble des organes de coupe par rapport au terrain (par. 6.3.1) – contacter le revendeur – réduire la vitesse d'avancement et/ou augmenter la hauteur de l'ensemble des organes de coupe (par. 5.4.5) – attendre que l'herbe soit sèche – enlever le sac de ramassage et vider le canal (par. 5.4.7) – nettoyer l'ensemble des organes de coupe (par. 5.4.10)
8. Vibrations anormales lors du fonctionnement	<ul style="list-style-type: none"> – organes de coupe déséquilibrés – organes de coupe desserrés – fixations desserrées 	<ul style="list-style-type: none"> – contacter le revendeur – contacter le revendeur – vérifier et serrer les vis de fixation du moteur et du châssis
9. Les organes de coupe ne s'enclenchent pas ou ne s'arrêtent pas immédiatement dès qu'on les débraie	<ul style="list-style-type: none"> – problèmes sur le système d'engagement 	<ul style="list-style-type: none"> – contacter le revendeur
10. Freinage non sécurisé ou inefficace	<ul style="list-style-type: none"> – frein mal réglé 	<ul style="list-style-type: none"> – contacter le revendeur
11. Marche irrégulière, faible traction en montée ou tendance de la machine à se cabrer	<ul style="list-style-type: none"> – dysfonctionnement de la courroie ou du dispositif d'embrayage 	<ul style="list-style-type: none"> – contacter le revendeur
12 Avec le moteur en marche, lorsque l'on actionne la pédale de traction, la machine n'avance pas (transmission hydrostatique)	<ul style="list-style-type: none"> – levier de déblocage en position « B » 	<ul style="list-style-type: none"> – le remettre en pos. « A » (par. 4.23)

REMARQUE Si les inconvénients perdurent après avoir appliqué les solutions décrites, contacter le revendeur.

REMARQUE Pour d'autres inconvénients non indiqués dans le tableau, contacter immédiatement un centre d'assistance agréé.

NEDERLANDS - Vertaling van de Originële Instructies

De gebruikershandleidingen zijn beschikbaar:

- ▷ op de website stiga.com
- ▷ door de QR code te scannen



LET OP: VOORALEER DE MACHINE TE GEBRUIKEN, DIENT MEN DEZE HANDLEIDING AANDACHTIG TE LEZEN.
Bewaren voor toekomstige behoeften.

OPMERKING Dit document is bedoeld als een eenvoudige handleiding, op papier, voor het gebruik en het onderhoud van de machine in veilige omstandigheden.
Download voor meer gedetailleerde informatie de volledige handleidingen in digitaal formaat.

1. VEILIGHEIDSVOORSCHRIFTEN

1.1. TRAINING



Zorg dat u vertrouwd raakt met de bedieningsknoppen en in staat bent de machine op de juiste wijze te gebruiken. Leer de motor snel af te zetten. Het niet in acht nemen van de voorschriften en instructies kan brand en/of ernstige letsels veroorzaken.

- Laat nooit toe dat de machine gebruikt wordt door kinderen of door personen die niet vertrouwd zijn met deze aanwijzingen. De minimale leeftijd van de gebruiker kan landelijk gereguleerd zijn.
- Gebruik de machine nooit indien de gebruiker vermoeid of onwel is, of indien hij geneesmiddelen, drugs, alcohol of andere stoffen ingenomen heeft die een negatieve invloed kunnen hebben op zijn reactievermogen en aandacht.
- Denk eraan dat de persoon die de machine bedient of de gebruiker aansprakelijk is voor ongevallen en onvoorziene gebeurtenissen die personen of hun eigendommen kunnen overkomen. Het valt onder de verantwoordelijkheid van de gebruiker om de risico's, die het terrein waarop hij moet werken met zich mee kan brengen, te beoordelen en om alle nodige voorzorgsmaatregelen te treffen met het oog op zijn eigen veiligheid en die van anderen, met name op hellingen, hobbelige, gladde of instabiele terreinen.
- Indien men de machine aan derden wil geven of lenen, moet men zich ervan verzekeren dat de gebruiker de gebruiksaanwijzingen in dit handboek doorneemt.

1.2. VOORAFGAANDE HANDELINGEN

Persoonlijke beschermingsmiddelen (PBM)

- Draag geschikte kledij, stevige werkschoenen met antislipzolen en een lange broek. Schakel de machine niet wanneer u geen schoenen draagt of met open sandalen. Draag gehoorbeschermingen.
- Draag werkhandschoenen voor alle handelingen die gevaarlijk kunnen zijn voor de handen.
- Draag geen sjaal, hemd, halsketting, armbanden, kledij met losse delen, of met bandjes of dassen of andere hangende of wijde accessoires die vastgegrepen kunnen worden door de machine of voorwerpen en materiaal aanwezig op de werkplaats.
- Lang haar wordt zorgvuldig bijeengebonden.

Werkzone / Machine

- Controleer grondig de hele werkzone en verwijder alles

wat door de machine weg zou kunnen uitgestoten worden of de maai-inrichting/draaiende organen zou kunnen beschadigen (keien, takken, ijzerdraad, beenderen, enz.).

Explosiemotoren: brandstof



De brandstof is zeer ontvlambaar.

- Bewaar de brandstof in speciale houders die daarvoor gehomologeerd zijn, op een veilige plaats, uit de buurt van warmtebronnen of naakte vlammen.
- Rook niet tijdens het tanken of het bijvullen van brandstof of elke keer wanneer men met de brandstof werkt.
- Gebruik een trechter om brandstof bij te vullen, en doe dit enkel in de open lucht.
- Als de motor aanstaat of warm is mag u geen brandstof toevoegen of de dop van de benzinetank afdraaien.
- Breng geen vlammen nabij de opening van het reservoir om de inhoud ervan te controleren.
- Reinig onmiddellijk elk spoor van brandstof dat op de machine of op de grond gelekt is.
- Draai de dop altijd weer goed op het brandstofreservoir en op de houder van de brandstof.

1.3. TIJDENS HET GEBRUIK

- Start de motor niet in gesloten ruimten waar zich gevaarlijke koolstofmonoxide kan concentreren. Het opstarten moet in openlucht of op een goed verluchte plaats plaatsvinden. Denk er altijd aan dat uitlaatgassen giftig zijn.
- Richt, tijdens het opstarten van de machine, de geluidsdemper en dus de uitlaatgassen nooit naar ontvlambare materialen.
- Gebruik de machine niet in omgevingen met gevaar op ontploffing, in aanwezigheid van ontvlambare vloeistoffen, gas of stof. Elektrische contacten of mechanische wrijvingen kunnen vonken doen ontstaan, die stof of dampen kunnen doen ontbranden.
- Enkel bij daglicht of met goed kunstmatig licht en bij goede zichtbaarheid reinigen.
- Verwijder personen, kinderen en dieren uit de werkzone. De kinderen moeten onder toezicht van een andere volwassene staan.
- Werk niet op nat gras, bij regen of bij risico op onweer, in het bijzonder wanneer er kans op bliksem bestaat.
- Let bijzonder goed op de onregelmatigheden van het terrein (drempels, geulen), op de hellingen, op verborgen gevaren en op de aanwezigheid van eventuele hindernissen die de zichtbaarheid zouden kunnen beperken.
- Werk in de dwarse richting van de helling en nooit in de richting van de stijging/daling, let goed op bij de veranderingen van richting, verzeker ervan een goed steunpunt te hebben, en let er goed op dat de wielen niet op hindernissen stoten (stenen, takken, wortels, enz.) die een zijdelingse verschuiving of verlies van controle over de machine zouden kunnen veroorzaken.

- De machine mag niet worden gebruikt op hellingen van meer dan 10°, ongeacht de rijrichting.
- Stop de maai-inrichting bij het oversteken van niet-grasachtige oppervlakken.
- Houd altijd de handen en voeten ver van het maaimechanisme, zowel wanneer de motor gestart wordt als tijdens het gebruik van de machine.
- Blijf steeds op afstand van de aflaattoening.
- Gebruik de machine nooit indien de beschermingen beschadigd zijn, ontbreken of niet correct geplaatst zijn (opvangzak, achterste aflaattoevijliging).
- De aanwezigheid van veiligheidsinrichtingen/microschakelaars niet uitschakelen, afschakelen, verwijderen of schenden.
- Let op in geval van hellende terreinen, waar bijzondere aandacht vereist is om omkantelen of verlies van controle over de machine te vermijden. De voornaamste oorzaken waardoor de macht over het stuur kwijt geraakt kan worden zijn:
 - Onvoldoende grip van de wielen.
 - Overdreven snelheid.
 - Bruske richtingsveranderingen.
 - Niet passende remming.
 - De machine is niet geschikt voor het doel waarvoor ze gebruikt wordt.
 - Gebrek aan kennis van de gevolgen te wijten aan de toestand van het terrein.
 - Gebruik van de machine als trekvoertuig.
- Let goed op het verkeer, wanneer de machine dicht bij de straat gebruikt wordt.
- Ontkoppel de maai-inrichting leg de motor stil en verwijder de contactseutel (controleer dat alle bewegende delen volledig stilstaan):
 - Tijdens het transport van de machine;
 - Elke keer wanneer men de machine onbewaakt laat;
 - Alvorens de oorzaken van verstopping te verwijderen of het afvoerkanaal te ontstoppen;
 - Alvorens de machine te controleren, te reinigen of eraan te werken;
 - Na het raken van een vreemd voorwerp. Controleer de machine op eventuele schade, en voer de nodige herstellingen uit voordat u deze opnieuw gebruikt;
 - Als de machine abnormaal begint te trillen: controleer eventuele beschadigingen; controleer of delen losgekomen zijn en schroef ze weer vast; Voer de controles, vervangingen of herstellingen uit bij een Gespecialiseerd Centrum.
- Houd altijd de handen en voeten ver van het maaimechanisme, zowel wanneer de motor gestart wordt als tijdens het gebruik van de machine.
- Let op: het maai-element blijft gedurende enkele seconden na zijn afkoppeling of na uitschakeling van de motor draaien.
- Let goed op de snijgroep met meerdere maai-inrichtingen, aangezien een draaiende maai-inrichting ook de andere zou kunnen doen draaien.
- Blijf steeds op afstand van de aflaattoening.
- De delen van de motor niet aanraken, omdat die tijdens het gebruik erg heet worden. Gevaar voor brandwonden.
- Laat de machine niet stilstaand in hoog gras met de motor draaiend, om risico op brand te vermijden.



In geval van breuken of incidenten tijdens het werk, dient men de motor onmiddellijk stil te zetten en de machine te verwijderen om geen verdere schade te berokkenen; in geval van ongevallen met persoonlijke letsels of letsels aan derden, dient men onmiddellijk de meest

geschikte eerste-hulp-procedures te volgen voor de situatie en zich tot een gezondheidsstructuur te richten voor de nodige zorgen. Verwijder zorgvuldig eventuele resten die schade of letsels aan personen of dieren kunnen veroorzaken indien ze onopgemerkt blijven.

1.4. ONDERHOUD, OPSLAG EN TRANSPORT

Regelmatig onderhoud en een correcte stalling garanderen de veiligheid van de machine en het niveau van de performance.

- Gebruik de machine nooit als er onderdelen versleten of beschadigd zijn. De defecte of beschadigde onderdelen moeten vervangen en niet gerepareerd worden. Gebruik uitsluitend originele reserveonderdelen.
- Tijdens de afstellingen van de machine, moet men erop letten dat de vingers niet tussen de bewegende maai-inrichting en de vaste delen van de machine geklemd geraken.
- Om brandgevaar te beperken, moet u regelmatig controleren of er geen olie en/of brandstof lekt.



Het niveau van geluid en trillingen als aangegeven in deze handleiding, zijn maximale waarden voor het gebruik van de machine. Het gebruik van een niet gebalanceerd maai-element, een overdreven snelheid van de beweging en gebrekkig onderhoud hebben een negatieve invloed op het geluidsniveau en op de trillingen. Bijgevolg is het noodzakelijk preventieve maatregelen te treffen om mogelijke schade ten gevolge van een hoog geluidsniveau en stress van trillingen te vermijden; zorg voor het onderhoud van de machine, draag gehoorbescherming, maak pauzes tijdens het werk.

- Zet de machine niet met brandstof in de tank in een ruimte waar de brandstofdampen met vlammen, vonken of een warmtebron in aanraking zouden kunnen komen.
- Laat geen houders met restmateriaal in een gesloten ruimte, om het risico op brand te voorkomen.

1.5. BESCHERMING VAN DE OMGEVING

- Volg nauwgezet de plaatselijke normen voor het verwerken van de verpakking, accu's, versleten delen of eender welk element met een sterke invloed op het milieu; dit afval mag niet met de huisafval weggevoerd worden, maar moet gescheiden worden en aan speciale verzamelcentra toevertrouwd worden, die de recyclage van de materialen zullen verzorgen.
- Volg scrupuleus de lokale normen op voor de afdanking van het afval.
- Bij het buiten bedrijf stellen van de machine, mag deze nooit in het milieu achtergelaten worden maar moet ze naar een container park gebracht worden, volgens de geldende plaatselijke normen.



De gescheiden inzameling van gebruikte producten en verpakkingen staat recycling en hergebruik van de materialen toe. Het hergebruik van gerecycleerd materiaal helpt de vervuiling van het milieu te voorkomen en vermindert de vraag naar grondstoffen.

2. BESCHRIJVING VAN HET PRODUCT

Dit is een grasmaaiër met zittende bestuurder.

De machine is voorzien van een motor, die de maai-inrichting inschakelt, beschermd door een carter, en een aandrijvingsgroep die de beweging aan de machine doorgeeft. De machine is voorzien van achterwielaandrijving.

De bediener kan de machine bedienen en de hoofdcommando's inschakelen terwijl hij steeds op zijn plaats blijft zitten.

De veiligheidsinrichtingen op de machine doen de motor en de maai-inrichting na enkele seconden stilvallen als de handelingen van de bediener niet in overeenstemming zouden zijn met de voorziene veiligheidscondities (par. 5.2).

Beoogd gebruik en oneigenlijk gebruik

Deze machine is ontworpen en gebouwd voor het maaien van gras in tuinen en grasvelden.

Elk ander gebruik kan gevaarlijk zijn en kan persoonlijk letsel en/of materiële schade veroorzaken.

De volgende situaties behoren tot het onjuist gebruik (bijvoorbeeld, maar niet uitsluitend):

- op de machine andere personen, kinderen of dieren vervoeren;
- de machine gebruiken om ladingen trekken of duwen zonder het gebruik van het daarvoor bestemde accessoires voor het slepen;
- de maai-inrichting aanschakelen op zones zonder gras;
- de machine te gebruiken voor het verzamelen van bladeren of afval;
- de machine gebruiken voor verplaatsingen op onstabiele, gladde, ijzige, steenachtige of oneffen grond, plassen of moerassen.

BELANGRIJK *Onjuist gebruik brengt verval van zowel de garantie als de aansprakelijkheid van de fabrikant teweeg waardoor de gebruiker zelf verantwoordelijk is voor schade of letsel die hijzelf of anderen oplopen.*

BELANGRIJK *De machine mag steeds slechts door een enkele bediener gebruikt worden.*

BELANGRIJK *De machine is niet goedgekeurd om op de openbare weg te rijden. Ze mag (volgens het Wegverkeersreglement) uitsluitend gebruikt worden op privé-terrein dat voor verkeer gesloten is.*

2.1. MACHINECOMPONENTEN (AFB. 1)

11. Snijgroep
12. Maai-inrichtingen
13. Uitwerpkanaal
14. Opvangzak
15. Zijdelingse aflaafdeflector (indien voorzien)
16. Motor
17. Accu
18. Bestuurdersstoel
19. Voorschrift- en veiligheidsetiketten

2.2. VEILIGHEIDSSIGNALERINGEN (AFB. 1)



LET OP

Lees de aanwijzingen door voordat de machine wordt gebruikt.



LET OP

Verwijder de sleutel, en lees de aanwijzingen door voordat eender welke handelingen van het onderhoud of de herstelling wordt uitgevoerd.



GEVAAR VOOR WEGSCHIJTENDE VOORWERPEN

Houd alle personen buiten het werkgebied tijdens het gebruik.



GEVAAR VOOR OMKANTELEN VAN DE MACHINE

Gebruik deze machine niet op hellingen van meer dan 10°



GEVAAR VOOR VERPLETTERING

Controleer dat kinderen op voldoende afstand van de machine blijven wanneer de motor draait.



RISICO VOOR SNIJWONDEN.

Bewegende maai-inrichtingen. Plaats de handen of de voeten nooit in de zitting van de maai-inrichtingen

BELANGRIJK *Beschadigde of onleesbaar geworden labels moeten vervangen worden. Vraag nieuwe labels aan uw eigen geautoriseerd Dienstcentrum.*

3. MONTAGE

BELANGRIJK *De machine moet op een vlakke en solide ondergrond worden uitgepakt en gemonteerd, met voldoende bewegingsruimte voor machine en verpakking, en met behulp van geschikte gereedschappen.*

3.1. UITPAKKEN

1. Open de verpakking voorzichtig, let erop geen onderdelen te verliezen.
2. Raadpleeg de documentatie in de doos, inclusief deze gebruiksaanwijzingen.
3. Haal alle onderdelen die niet gemonteerd zijn uit de doos.
4. Haal de machine uit de verpakking, met de volgende voorzorgsmaatregelen:
 - breng de maaigroep op de maximale hoogte (par. 4) om deze niet te beschadigen wanneer de machine van het basispallet gehaald wordt;
 - plaats de hendel voor de ontgrendeling van de achterste transmissie in de ontgrendelde positie (par. 4) (voor de modellen met hydrostatische transmissie).
 - Haal de machine van het basispallet.

3.2. MONTAGE VAN DE ACHTERPLAAT

Zie afbeelding 2.

Voor de hydrostatische transmissie: controleer dat de ontgrendelingshendel (7) correct in de groef van de achterplaat zit en vrij beweegt.

3.3. MONTAGE VAN HET STUURWIEL

Zie afbeelding 3.

3.4. MONTAGE VAN DE STOEL

Zie afbeelding 4.

3.5. MONTAGE VAN HET VERLENGSTUK VAN DE KOPPELINGSHENDEL VAN DE MAAI-INRICHTING

Zie afbeelding 5.

3.6. ACCU MONTEREN EN AANSLUITEN

Zie afbeelding 6.

De accu (1) bevindt zich onder de stoel en is bereikbaar nadat de bedekking (2) is verwijderd.

Sluit de connector van de accu (3) aan op de connector van de machine (4) en leg de kabel (5) zodanig dat hij in de specifieke zitting (7) blijft.

Laad de accu op via de connector (6) volgens de aanwijzingen van het boekje (zie 6.2.3), en plaats de bedekking (2) opnieuw.

BELANGRIJK *Zorg er altijd voor de accu volledig op te laden en volg hierbij de aanwijzingen die in het instructieboekje van de accu staan aangegeven.*

3.7. MONTAGE VAN DE OPVANGZAK

Zie afbeelding 7 en 8.

3.8. MONTAGE VAN HET ACCESSOIRE VOOR "MULCHING" (INDIEN VOORZIEN)

Zie afbeelding 9.

4. BEDIENINGSELEMENTEN

• Stuur (Afb. 10.1)

• Hendel handrem (Afb. 10.2)



Rem uitgeschakeld.



Rem ingeschakeld.

• Commando voor het inschakelen en rem van de maa-inrichtingen (Afb. 10.3)



Maa-inrichtingen uitgeschakeld.



Maa-inrichtingen gekoppeld.

• Instelhendel maaïhoogte (Afb.10.4)

Om van de ene positie naar de andere te gaan, moet de hendel zijwaarts worden bewogen en in een van de aanslaggroeven worden verplaatst.

• Sleutelschakelaar (Afb. 10.5.)

De sleutel activeert/deactiveert de inschakeling van de machine en van de lichten (indien voorzien).



Stand Stop.



Stand Draaien.



Stand Start.

BELANGRIJK *Verwijder de sleutel elke keer dert de machine ongebruikt of onbewaakt wordt achtergelaten.*

• Gaspedaal (Afb. 10.6)

Stelt het aantal toeren van de motor af.



Commando choke - Koud opstarten.



Hoogste toerental van de motor.



Laagste toerental van de motor.

• Pedaal vrijgave maaïen in achteruitversnelling (Afb. 10.7)

Als het pedaal ingedrukt wordt gehouden, kan achteruit gereden worden met de maa-inrichtingen gekoppeld zonder dat de motor wordt stilgelegd.

• Koppelpedaal/rempedaal (mechanische transmissie) (Afb. 10.11)

Tijdens het eerste deel van de slag handelt het als koppeling, door de tractie naar de wielen te activeren of te deactiveren.

Tijdens het tweede deel gedraagt het zich als rem, door op de achterwielen te handelen

• Bedieningshendel versnellingsbak (mechanische transmissie) (Afb. 10.12)

Deze hendel heeft zes posities: vier vooruitversnellingen, een vrijstand «N» en de achteruitversnelling «R».

Om over te gaan van de ene naar de andere versnelling moet het pedaal (Afb. 10.11) half ingedrukt worden en moet de hendel verplaatst worden volgens de aanduidingen op het etiket.

• Rempedaal (hydrostatische transmissie) (Afb. 10.21)

Dit pedaal activeert de rem op de achterwielen.

• Tractiepedaal (hydrostatische transmissie) (Afb.10.22)

Druk met de punt van de voet in de richting «F» om de vooruitversnelling in te schakelen; door de druk op het pedaal te verhogen, neemt de snelheid van de machine geleidelijk toe. Druk met de hiel in de richting «R» om de achteruitversnelling in te schakelen.

Als het pedaal wordt losgelaten komt het automatisch weer in de vrije stand «N» terug

BELANGRIJK *Als het aandrijfpedaal vooruit of in de achteruit wordt geactiveerd met de parkeerrem ingeschakeld (afb. 10.2) wordt de motor stilgelegd.*

• Hendel koppeling/ontkoppeling hydrostatische transmissie (Afb. 10.23)

«A» = Transmissie ingeschakeld

«B» = Transmissie uitgeschakeld

BELANGRIJK *Om te vermijden dat de transmissiegroep wordt beschadigd, mag deze handeling alleen uitgevoerd worden bij stilgelegde motor met het pedaal (afb. 10.22) in de vrij-stand.*

BELANGRIJK *De hendel voor de koppeling/ontkoppeling mag zich nooit in de tussenpositie bevinden. Deze conditie veroorzaakt de oververhitting en de beschadiging van de transmissie.*

5. GEBRUIK VAN DE MACHINE

5.1. VOORAFGAANDE HANDELINGEN

• Olie en benzine bijvullen

BELANGRIJK *De machine wordt zonder motorolie en brandstof geleverd.*

Vooraleer de machine te gebruiken, moet men de aanwezigheid van brandstof en het oliepeil controleren. Voor de modus en de voorzorgsmaatregelen betreffende het tanken/bijvullen moeten de voorschriften gevolgd worden die zijn aangeduid in het boekje van de motor.

• Verstelling van de stoel

Zie afbeelding 11.

• Druk van de banden

1. Sluit een perslucht pistool voorzien van manometer aan op het ventiel van het wiel (Afb. 12).
2. Regel de druk op de waarden aangegeven in de tabel "Technische Gegevens".

• Voorbereiding van de machine voor het werk

OPMERKING *Met deze machine kan men het gras op verschillende wijzen maaien; vooraleer het werk aan te vangen, raadt men aan de machine af te stellen al naargelang de wijze waarop men het gras wil maaien.*

1. Voorbereiding voor het maaien en opvangen van het gras in de opvangzak (Afb.13).
2. Voorbereiding voor het maaien en fijnmalen van het gras ("mulching"-functie) (Afb.14).
3. Voorbereiding voor het maaien en de zijdelingse aflat van het gras (Afb. 15).

5.2. VEILIGHEIDSCONTROLES

• Algemene veiligheidscontroles

Object	Resultaat
Accu	Geen schade aan het omhulsel, aan het deksel of aan de klemmen
Achterste aflatbescherming, zuigrooster	Ongeschonden. Geen schade. Correct gemonteerd.
Zijdelingse aflatbescherming, zuigrooster	Ongeschonden. Geen schade. Correct gemonteerd.
Brandstofsysteem en verbindingen.	Geen lekken.
Elektrische kabels.	Isolatie volledig intact. Geen mechanische schade.
Oliecircuit	Geen lekken. Geen schade.
Schakel de machine aan in de vooruit- en de achteruitversnelling, en schakel de vrijstand in/ laat het aandrijfpedaal los (par. 4)	De machine vertraagt en stopt.
Activeer het rempedaal (par. 4)	De machine stopt.
Rijtest	Geen abnormale trillingen. Geen abnormaal geluid

Object	Resultaat
Veiligheidsinrichtingen	Ze werken zoals is aangeduid in de volgende paragraaf.

• Controles van de veiligheidsinrichtingen

Actie	Resultaat
1. transmissie in "vrij"; 2. maai-inrichtingen uitgeschakeld; 3. de gebruiker zit op de machine.	De motor start
de bediener verlaat de stoel	De motor stopt
de opvangzak wordt opgetild of de achterste aflatbescherming wordt verwijderd terwijl de maai-inrichtingen ingeschakeld zijn.	De motor stopt
de handrem wordt ingeschakeld zonder de maai-inrichtingen te hebben uitgeschakeld.	De motor stopt
men schakelt de versnellingshendel in ofwel het pedaal met de handrem ingeschakeld	De motor stopt
men schakelt de achteruitversnelling in, met de maai-inrichtingen ingeschakeld, zonder de vrijgaveknop ingedrukt te houden (par. 4)	De motor stopt

5.3. GEBRUIK OP HELLEND TERREIN

Neem de limieten van de Tabel "Technische Gegevens" en van afb.24 in acht, onafgezien van de rijrichting.

BELANGRIJK *Aleen voor modellen met mechanische transmissie: Rijd nooit van afdalingen met de versnellingsbak in de vrijstand of de koppeling ontkoppeld! Schakel altijd een lage versnelling in voordat de machine wordt gestopt en onbewaakt wordt achtergelaten.*

5.4. START EN WERKING

• Starten

1. Open de brandstofkraan (afb. 16.1) (indien voorzien).
2. Op de bestuurdersstoel gaan zitten.
3. Stel de transmissie in de vrijstand («N»).
4. de maai-inrichtingen uitschakelen.
5. De bedrijfsrem inschakelen.
6. Breng de versnellingshendel naar de stand van het maximaal toerental ("haas").
7. Bij koud opstarten: schakel het choke-commando in.
8. Steek de sleutelschakelaar in het contactslot en draai deze in de «Werking» stand om het elektrische circuit in werking te stellen, draai de sleutel daarna in de «Start» stand om de motor te starten.
9. Laat de sleutel los zodra de motor gestart is.

Bij koud opstarten, zodra de motor normaal draait:

10. Schakel het commando choke uit en plaats het versnellingscommando in de stand voor maximaal toerental "haas".

11. Schakel het choke-commando in.

OPMERKING *Het gebruik van het commando choke bij reeds warme motor kan de bougie vervuilen en een onregelmatige werking van de motor veroorzaken.*

12. Als de motor eenmaal draait, breng de gashendel terug in de «schildpad» stand.

OPMERKING *Als er moeilijkheden zijn bij het starten, blijf dan niet te lang aanhouden om de accu niet uit te putten en de motor niet te verzuipen. Draai de sleutel weer in de «stop» stand, wacht enkele seconden en probeer opnieuw te starten. Indien het probleem voortduurt, raadpleeg dan hoofdstuk «8» van deze handleiding en de handleiding van de motor.*

• Vooruit rijden en verplaatsingen

1. de maai-inrichtingen uitschakelen.
2. plaats de maaigroep op de maximale hoogte.
3. breng het versnellingscommando naar een tussenpositie, tussen het minimale toerental «schildpad» en het maximale toerental «haas».

Alleen voor modellen met mechanische transmissie

1. Activeer het pedaal helemaal en plaats de versnellingshendel in de positie van de 1e versnelling.
2. Houd het pedaal ingedrukt (afb. 10.11), schakel de parkeerrem uit.
3. Laat het pedaal geleidelijk aan los zodat het overgaat van de functie «rem» naar die van «koppeling», door de achterwielen te activeren.
4. Bereik geleidelijk aan de gewenste snelheid door op de gashendel en de versnellingsbak te handelen; om over te gaan van de ene naar de andere versnelling moet de koppeling geactiveerd worden, door het pedaal half in te drukken.

Alleen voor modellen met hydrostatische transmissie:

1. Schakel de handrem uit, laat het rempedaal los.
2. Druk het aandrijfpedaal in de richting van de «vooruitversnelling» en bereik de gewenste snelheid door de druk op het pedaal zelf en op het gaspedaal geleidelijk aan te vergroten.

 **Het loslaten van de koppeling of de inschakeling van de tractie moet geleidelijk aan gebeuren om een te bruske koppeling te vermijden wat wheelies en controleverlies over het voertuig kan veroorzaken.**

• Remmen

Minder eerst de snelheid van de machine door het toerental te verlagen, en druk daarna op het rempedaal om nog snelheid te minderen, tot het voertuig wordt gestopt.

Alleen voor modellen met hydrostatische transmissie: Een gevoelige vertraging van de machine kan verkregen worden wanneer het gaspedaal wordt losgelaten.

• Achteruitversnelling

BELANGRIJK *Het inschakelen van de achteruitversnelling dient uitgevoerd te worden als de machine stilstaat.*

BELANGRIJK *Om achteruit te kunnen rijden met de maai-inrichtingen ingeschakeld, moet men de toets voor toelating ingedrukt houden (par. 4) om te vermijden dat de motor stilvalt.*

Alleen voor modellen met mechanische transmissie:

1. Schakel het pedaal in (par. 4) tot de machine stil staat;
2. Zet de versnellingshendel in de achteruitversnelling "R".
3. Laat het pedaal geleidelijk aan los om de koppeling in

te schakelen en de achteruitversnelling te beginnen.

Alleen voor modellen met hydrostatische transmissie:

1. Schakel het pedaal in (par. 4) tot de machine stil staat;
2. schakel de achteruitversnelling in door op het koppelingspedaal in de richting "achteruitversnelling" te duwen (par. 4).

• Het gras maaien

Doe als volgt om met de machine te werken:

1. breng de versnellingshendel naar de stand van het maximaal toerental ("haas"); tijdens het gebruik van de machine moet deze stand steeds gebruikt worden;
2. plaats de maaigroep op de maximale hoogte;
3. de maai-inrichtingen inschakelen (par. 4), enkel op het grasveld, vermijd de maai-hoogte in te schakelen op grond met grind of te hoog gras;
4. regel werksnelheid en maaihoogte (par. 4) volgens de toestand van het gazon (hoogte, dichtheid en vochtigheid van het gras);
5. begin geleidelijk aan en zeer voorzichtig te rijden, zoals eerder al werd beschreven;

Elke keer als een afname in het aantal toeren van de motor wordt waargenomen, moet men de snelheid te vertragen, denk eraan dat er nooit een mooi maaibeeld verkregen wordt als de rijsnelheid te hoog is ten opzichte van de hoeveelheid gras.

Schakel de maai-inrichtingen uit en breng de snijgroep naar de hoogste stand.

- Tijdens verplaatsingen tussen werkzones
- Bij het oversteken van oppervlaktes zonder gras.
- Elke keer wanneer men een hindernis moet overkomen.

• Opvangzak leegmaken


BELANGRIJK *Het legen van de opvangzak kan alléén worden uitgevoerd als de messen uitgeschakeld zijn; is dit niet het geval dan slaat de motor af.*

Om de opvangzak leeg te maken:

1. de maai-inrichtingen uitschakelen;
2. het toerental van de motor verlagen;
3. stel de transmissie in de vrijstand («N») en stop de vooruitbeweging;
4. trek de handrem aan op hellingen;
5. neem de handgreep achteraan vast (afb. 17.A) en kantel de opvangzak om hem leeg te maken.

Als de uitwerpkanaal verstopt is, als volgt te werk gaan:


1. stop de vooruitbeweging, ontkoppel de maai-inrichtingen en leg de motor stil;
2. verwijder de opvangzak;
3. het opgehoopte gras bij de uitmonding van het uitwerpkanaal verwijderen .

 **Deze handeling moet uitgevoerd worden bij stilgelegde motor.**

5.5. STOPPEN

Om de machine te stoppen:

1. plaats het versnellingscommando in de stand voor minimaal toerental "schildpad";

 **Om een ontploffing in de knalpot te vermijden dient u de gashendel, 20 seconden voordat u de motor afzet, in de stand «schildpad» te laten.**

2. de motor uitschakelen door de sleutel in de stop-stand te zetten;

3. wanneer de motor uitgeschakeld is, de brandstofkraan (afb. 18) openen (indien voorzien);
4. Verwijder de sleutel.

BELANGRIJK *Om de lading van de accu in stand te houden, wordt de sleutel niet in de stand «draaien» of «koplampen aan» gelaten wanneer de motor niet aanstaat.*



De motor kan onmiddellijk na het uitschakelen zeer warm zijn. Raak de knalpot of de delen ernaast niet aan. Gevaar op brandwonden.

5.6. NA HET GEBRUIK

- Laat de motor eerst afkoelen vóór de machine in elke willekeurige ruimte op te bergen.
- Reinig de machine (par. 6.3).

Elke keer wanneer men de machine onbewaakt laat, de bestuurdersplaats verlaat of de machine parkeert:

1. Stop de machine.
2. Plaats de maaigroep op de minimum hoogte.
3. Verzeker u ervan dat alle bewegende delen volledig stilstaan.
4. Verwijder de contactsleutel (Afb.10.5).

6. ONDERHOUD

De veiligheidsnormen die in acht genomen moeten worden, zijn beschreven in hfdst. 1. Neem deze aanwijzingen strikt in acht om geen ernstige risico's of gevaren te lopen.

Vooraleer eender welke controle, reiniging of ingreep voor onderhoud/afstelling op de machine uit te voeren:

- Ontkoppel de maaigroep.
- Stop de machine.
- Zet de machine in de vrijstand.
- De bedrijfsrem inschakelen.
- Leg de motor stil.
- Vergewis u ervan dat elk bewegend onderdeel tot stilstand is gekomen.
- Verwijder de contactsleutel.
- Draag geschikte kledij, werkhandschoenen en een beschermende bril.

BELANGRIJK *Laat de sleutel nooit in het contact zitten of binnen het bereik van kinderen of onbevoegde personen.*

6.1. BRANDSTOF BIJVULLEN

Om brandstof bij te vullen:

1. Draai de brandstofdop (afb. 21) los, en verwijder hem.
2. Plaats de trechter (afb. 21).
3. Vul brandstof bij zonder het reservoir volledig te vullen.
4. Verwijder de trechter.
5. Schroef de dop van het brandstofreservoir na het bijvullen goed dicht en reinig eventuele lekken.

BELANGRIJK *Het type van brandstof dat moet gebruikt worden, is aangeduid in de gebruikershandleiding van de motor.*

BELANGRIJK *Vermijd benzine op de plastic delen te gieten zodanig dat ze niet beschadigd worden; bij toevallige lekken onmiddellijk spoelen met water. De garantie dekt geen schade aan de plastic onderdelen van de carrosserie of de motor, veroorzaakt door benzine.*

6.2. CONTROLE EN BIJVULLEN MOTOROLIE

OPMERKING *Het type van olie dat moet gebruikt worden, is aangeduid in de gebruikershandleiding van de motor.*

BELANGRIJK *Volg alle voorschriften aangeduid in de gebruikershandleiding van de motor.*



Controleer het oliepeil voor ieder gebruik.

Controleer het oliepeil van de motor: volgens de precieze werkwijzen aangegeven in de handleiding van de motor, moet dit tussen de kentekens MIN en MAX van het staafje zijn (Afb. 22).

6.3. REINIGING

• Algemene aanwijzingen

Reinig de machine na ieder gebruik volgens de volgende aanwijzingen:

- Gebruik geen waterstralen en vermijd de motor en de elektrische onderdelen nat te maken.
- Verwijder grasresten en opgezamelde aarde binnenin het chassis.
- Verzeker u steeds van dat de luchtgaten vrij zijn van afval.
- Gebruik geen agressieve vloeistoffen om het chassis te reinigen.
- Houd de motor vrij van gewasresten, bladeren of overtollig vet om brandrisico te vermijden.

• Reiniging van de maaigroep

BELANGRIJK *Het wassen van de binnenkant van de maai-inrichting en het uitwerpkanaal moet worden uitgevoerd met de opvangzak gemonteerd en met de mulching dop erin (indien aanwezig) of met de achterste aflaatbescherming gemonteerd.*

1. Plaats de machine op een vlakke oppervlakte en met stevige vloer.
2. Sluit een waterleiding aan op een van de twee specifieke verbindingen (afb. 21) en open het water.
3. Ga op de bestuurdersstoel zitten, zet de transmissie in de vrijstand («N») en start de machine.
4. Laat de maai-inrichting helemaal zakken en koppel de maai-inrichtingen.
5. Laat het water enkele minuten stromen en stop de machine.
6. Draai het water dicht en koppel de leiding los van de verbinding.
7. Herhaal de procedure voor de andere verbinding.
8. Blaas het bovenste deel van de groep (Afb. 22) uit met een persluchtstraal.

6.4. ACCU

Lees met aandacht de oplaadprocedures die in de handleiding van de accu staan en volg ze op. Als deze procedures niet in acht worden genomen of als de accu niet wordt opgeladen, kan er zich onherstelbare schade voordoen aan de elementen van de accu. Een lege accu moet zo snel mogelijk opgeladen worden.

BELANGRIJK *Het opladen dient uitgevoerd te worden met gelijkspanning apparatuur. Andere oplaadsystemen kunnen de accu op een onherstelbare manier beschadigen.*

De machine is uitgerust met een connector (afb. 23.1) voor het opladen, die aangesloten moet worden op de overeenstemmende connector van de speciale acculader van behoud in dotatie (indien voorzien) of beschikbaar op aanvraag.

BELANGRIJK *Deze connector mag uitsluitend gebruikt worden voor de aansluiting op de acculader van behoud die voorzien is door de Fabrikant. Voor zijn gebruik:*

- de aanwijzingen volgen die aangegeven zijn in de desbetreffende gebruiksinstructies;

- de aanwijzingen volgen die aangegeven zijn in het instructieboekje van de accu.

6.5. ONDERHOUD VAN HET MAAIMECHANISME



Raak de maai-inrichting niet aan totdat de contactsleutel verwijderd is en de maai-inrichting volledig stilstaat. Let op omdat dat de maai-inrichting kan bewegen, zelfs als de sleutel is verwijderd (voor modellen met accu).



Alle handelingen die betrekking hebben op de maai-inrichtingen (demontage, slijpen, in balans brengen, herstelling, hermontage en/of vervanging) vergen een specifieke vaardigheid en het gebruik van geschikt gereedschap; uit veiligheidsoverwegingen moeten deze handelingen daarom steeds uitgevoerd worden in een Gespecialiseerd centrum.



Laat de beschadigde, vervormde of versleten snijgroep altijd vervangen samen met de schroeven, zodat de balancering wordt gehandhaafd.

BELANGRIJK Gebruik steeds originele inrichtingen, met de code aangegeven in de tabel 'Technische Gegevens'.

7. TRANSPORT, OPSLAG EN INZAMELING

7.1. TRANSPORT

Wanneer men de machine hanteert, moet men:

1. ontkoppel de maaigroep;
2. plaats de maaigroep op de maximale hoogte;
3. schakel de machine uit en haal de contactsleutel weg
4. schakel de transmissie uit (par. 4).

Wanneer men de machine met een wagen of aanhangwagen vervoert, moet men:

- opritten gebruiken met geschikte weerstand, breedte en lengte;
- de machine laden met de motor uitgeschakeld, met de contactsleutel uit het stopcontact van de machine, zonder

- bediener, duwend, en met een geschikt aantal personen;
- de brandstofkraan sluiten (indien voorzien);
- de snijgroep omlaag brengen;
- de machine zo plaatsen dat ze geen gevaar veroorzaakt;
- schakel de transmissie in (par. 4);
- haar stevig aan het vervoermiddel bevestigen met koorden of kettingen om te vermijden dat ze kantelt met mogelijke schade als gevolg.

7.2. STALLING

Wanneer de machine gedurende meer dan 30 dagen opgeborgen moet worden:

- Laat de motor afkoelen
- Maak de kabels van de accu los en bewaar de accu op een frisse en droge plek.
- Ledig de brandstoftank en volg de instructies van de handleiding van de motor.
- Reinig de machine zorgvuldig.
- Controleer of de machine geen schade vertoont. Contacteer, indien nodig, het geautoriseerde dienstencentrum.

Berg de machine op:

- met de maaigroep omlaag;
- in een droge omgeving;
- beschermd tegen slechte weersomstandigheden;
- indien mogelijk bedekt met een doek;
- buiten bereik van kinderen;
- na zich ervan verzekerd te hebben de sleutels of gereedschappen die voor het onderhoud gebruikt werden, verwijderd te hebben.

Wanneer de machine weer in werking gezet wordt:

- controleer of er uit de slang, de benzinekraan en de carburateur geen benzine lekt;
- bereid de machine voor zoals aangegeven in hoofdstuk "5 Gebruik van de machine".

OPMERKING De accu moet minstens één keer per maand volledig worden opgeladen, en altijd voordat de activiteit wordt hervat.

OPMERKING Zorg ervoor dat de machine geen gevaar oplevert bij mogelijk toevallig of onopzettelijk contact met personen, kinderen of dieren.

8. IDENTIFICATIE PROBLEMEN

PROBLEEM	MOGELIJKE OORZAAK	OPLOSSING
1. De sleutel staat in de «START» stand, de startmotor draait niet	<p>Blokking van de elektronische kaart als gevolg van:</p> <ul style="list-style-type: none"> – lege accu – verbrande zekering – onzekere massa op motor of chassis – onderbreking van de aansluitingen naar massa van de microschakelaars – onzekere massa van de startmotor – geen vrijgave voor de start 	<p>Zet de sleutel op stand «STOP» en zoek de oorzaken van het defect:</p> <ul style="list-style-type: none"> – laad de accu op (zie 6.2.3) – vervang de zekering (10 A) (zie 6.3.4) – controleer de aansluitingen van de zwarte massakabels – controleer de aansluitingen – controleer de aansluitingen naar massa – controleer dat de condities voor de start zijn gerespecteerd (zie 5.2.a)
2. De sleutel staat in de «START» stand, de startmotor draait maar de motor slaat niet aan	<ul style="list-style-type: none"> – geen benzinetoevoer – ontstekingsdefect 	<ul style="list-style-type: none"> – controleer het peil in de tank (zie 5.3.3) – controleer de benzinefilter – controleer de bevestiging van de bougiekap – controleer of de elektroden niet vuil zijn en of hun onderlinge afstand juist is
3. De motor valt stil	<p>Blokking van de elektronische kaart als gevolg van:</p> <ul style="list-style-type: none"> – onderbreking van de aansluitingen naar massa van de microschakelaars – lege accu – de accu is niet goed aangesloten (onzekere contacten) – onzekere motormassa 	<p>Zet de sleutel op stand «STOP» en zoek de oorzaken van het defect:</p> <ul style="list-style-type: none"> – controleer de aansluitingen – laad de accu op (zie 6.2.3) – controleer de aansluitingen (zie 3.5) – controleer de motormassa
4. Een moeilijke start of een onregelmatige werking van de motor	<ul style="list-style-type: none"> – carburatieproblemen 	<ul style="list-style-type: none"> – reinig of vervang de luchtfilter – reinig de vlotterkamer – ledig de benzinetank en vul met nieuwe benzine – controleer en vervang eventueel de benzinefilter
5. Tijdens het maaien is er krachtverlies van de motor	<ul style="list-style-type: none"> – de rijsnelheid is te hoog ten opzichte van de maaihoogte 	<ul style="list-style-type: none"> – neem in snelheid af en/of zet het maaidek in een hogere stand (zie 4.4)
6. Wanneer de maaigroep wordt gekoppeld, slaat de motor af	<ul style="list-style-type: none"> – de beweging uitgevoerd op de koppelingshendel van de maai-inrichtingen is te snel – geen vrijgave voor de inschakeling 	<ul style="list-style-type: none"> – voer de beweging van de koppeling langzamer uit – controleer dat de veiligheidscondities gerespecteerd worden (zie 5.2.b)

PROBLEEM	MOGELIJKE OORZAAK	OPLOSSING
7. Onregelmatig maaien en onvoldoende opvang	<ul style="list-style-type: none"> - de maaigroep staat niet evenwijdig ten opzichte van het terrein - inrichtingen ondoeltreffend - de rijsnelheid is te hoog ten opzichte van de hoogte van het gras - het kanaal is verstopt - de maaigroep zit vol met gras 	<ul style="list-style-type: none"> - controleer de bandenspanning (zie 5.3.2) - herstel de uitlijning van de maaigroep ten opzichte van het terrein (zie 6.3.1) - contacteer uw Verkoper - neem in snelheid af en/of zet de maaigroep in een hogere stand (zie 5.4.5) - wacht tot het gras droog is - verwijder de opvangzak en maak het kanaal leeg (zie 5.4.7) - reinig de maaigroep (zie 5.4.10)
8. Vreemde trillingen tijdens het werk	<ul style="list-style-type: none"> - onbalans van de maai-inrichtingen - maai-inrichtingen gelost - bevestigingen gelost 	<ul style="list-style-type: none"> - contacteer uw Verkoper - contacteer uw Verkoper - controleer en draai de bevestigingsschroeven van de motor en het chassis goed vast
9. De maai-inrichtingen schakelen zich niet in of stoppen niet onmiddellijk wanneer ze uitgeschakeld worden	<ul style="list-style-type: none"> - problemen met het koppelingssysteem 	<ul style="list-style-type: none"> - contacteer uw Verkoper
10. Onzekere of niet werkzame remming	<ul style="list-style-type: none"> - rem niet correct geregeld 	<ul style="list-style-type: none"> - contacteer uw Verkoper
11. Onregelmatige beweging, weinig tractie bij stijging of neiging van de machine om op te trekken	<ul style="list-style-type: none"> - problemen aan de riem of aan het koppelingssysteem 	<ul style="list-style-type: none"> - contacteer uw Verkoper
12. Wanneer het aandrijfpedaal wordt ingedrukt bij draaiende motor, beweegt de machine niet vooruit (hydrostatische transmissie)	<ul style="list-style-type: none"> - ontgrendelingshendel in stand «B» 	<ul style="list-style-type: none"> - plaats hem in pos. «A» (zie 4.23)

OPMERKING Als de problemen aanhouden nadat de beschreven oplossingen zijn toegepast, contacteer dan uw verkoper.

OPMERKING Voor andere problemen die niet zijn vermeld in de tabel moet u onmiddellijk een erkend dienstcentrum contacteren.

NORSK – Original bruksanvisning

Instruksjonsmanualene er tilgjengelige:

- ▷ på nettsiden stiga.com
- ▷ ved å skanne QR-koden




Download full manual
stiga.com

ADVARSEL: LES DENNE BRUKSANVISNINGEN NØYE FØR DU BRUKER MASKINEN.
Må oppbevares til senere bruk.

MERK Dette dokumentet er ment å gi en enkel veiledning, i papirformat, for bruk og vedlikehold av maskinen under trygge forhold. For mer detaljert informasjon, last ned den fullstendige bruksanvisningen i digitalt format.

1. SIKKERHETSREGLER

1.1. OPPLÆRING

 **Bli kjent med kontrollene og en riktig bruk av maskinen. Lær deg å stoppe motoren hurtig. Manglende overhold av advarslene og instruksjonene kan forårsake brann og/eller alvorlige skader.**

- La aldri barn eller andre som ikke kjenner til disse bestemmelsene bruke maskinen. Kommunale bestemmelser kan fastsette en tillatt minstealder for bruk.
- Maskinen må aldri brukes hvis brukeren er trøtt eller ikke føler seg vel, eller har inntatt medisiner, narkotika, alkohol eller andre stoffer som nedsetter refleksene eller oppmerksomheten.
- Husk at føreren eller brukeren er ansvarlig for ulykker som påføres tredjepersoner eller deres eiendom. Det er brukeren som er ansvarlig for å vurdere potensielle farer på underlaget hvor arbeidet skal utføres, og som må ta alle forholdsregler for å garantere egen og andres sikkerhet. Dette gjelder spesielt i skråninger, og på ujevne, glatte eller ustabile underlag.
- Dersom maskinen skal overdras eller lånes ut til andre, må brukeren ha lest og forstått bruksanvisningen.

1.2. INNLEDENDE OPPGAVER


Personlig verneutstyr (PVU)

- Bruk egnede klær, kraftige arbeidssko med antisklisåle, og lange benklær. Bruk aldri maskinen barføtt eller med åpne sandaler. Bruk hørselsvern.
- Bruk egnede arbeidshansker i alle situasjoner hvor hendene utsettes for risiko.
- Ikke bruk skjerf, frakk, halskjeder, armbånd, vide klær eller klær med stropper, slips, eller annet hengende eller omfangsrikt tilbehør som kan sette seg fast i maskinen, gjenstander eller materialer på arbeidsstedet.
- Sett opp langt hår.

Arbeidsområde/maskin

- Undersøk hele arbeidsområdet grundig, og fjern alt som kan slynges vekk av maskinen eller skade klippeinnretningen/roterende deler (steiner, greiner, ståltråd, bein, osv.).

Forbrenningsmotorer: drivstoff

 **Drivstoff er meget brannfarlig.**

- Oppbevar drivstoffet i godkjente kanner på et sikkert sted langt unna varmekilder og åpne flammer.
- Ikke røyk under etterfyllingen eller fyllingen av drivstoff eller ved håndtering av drivstoff.
- Drivstoff skal kun etterfylles utendørs og med bruk av en trakt.
- Ikke etterfyll drivstoff eller ta av tankklokken mens motoren er i gang eller er varm.
- Ikke bruk åpen flamme nær tankåpningen for å kontrollere innholdet.
- Tørk umiddelbart opp drivstoff som er sølt på maskinen eller på bakken.
- Sett alltid lokkene på tanken og drivstoffkannen igjen og skru dem skikkelig fast.

1.3. UNDER BRUK

- Ikke start motoren i lukkede områder, hvor farlige karbonmonoksydgasser kan hoppe seg opp. Motoren skal startes utendørs eller i et godt ventilert område. Husk at avgassene er giftige.
- Ikke rett lydporten, og dermed eksosgassen, mot brennbare materialer.
- Ikke bruk maskinen i eksplosjonsfarlige omgivelser, i nærheten av brennbare væsker, gass eller støv. Elektriske kontakter eller mekaniske gnisninger kan generere gnister som kan antenne støv eller damper.
- Arbeid bare i dagslys eller i godt kunstig lys, og med gode siktforhold.
- Hold personer, spesielt barn, og dyr unna arbeidsområdet. Barn må holdes under oppsyn av en voksen.
- Unngå bruk på vått gress, når det regner og når det er fare for dårlig vær, spesielt hvis det er fare for lyn og torden.
- Vær spesielt oppmerksom på ujevnheter i terrenget (humper, søkk), skråninger, skjulte farer og eventuelle hinder som kan begrense sikten.
- Klipp på tvers i skråninger, og aldri rett oppover eller nedover. Vær veldig forsiktig når du svinger, og pass på at hjulene ikke støter på hindringer (steiner, greiner, røtter, osv.) som kan føre til at maskinen glir sidelengs, eller at du mister kontrollen over maskinen.
- Maskinen må ikke brukes på hellinger større enn 10°, uavhengig av kjøretretningen.
- Stans klippeutstyret når du krysser ikke-gresskleddede overflater.
- Hold alltid hender og føtter unna klippeinnretningen, både under start og bruk av maskinen.
- Hold alltid god avstand fra utkasteråpningen.

- Bruk aldri maskinen med skadede, manglende eller feilplasserte beskyttelsesdeler (oppsamlere, vern for bakutkast).
- Sikkerhetssystemene/mikrobryterne må ikke deaktiveres eller tukles med.
- Vær oppmerksom i skråninger for å unngå velt eller tap av kontrollen over maskinen. De viktigste årsakene til tap av kontroll er:
 - Manglende feste for hjulene.
 - For høy hastighet.
 - Brå retningsendring.
 - Utilstrekkelig bremsing.
 - Maskinen passer ikke til oppgaven.
 - Manglende kjennskap til virkningene fra underlagets forhold.
 - Bruk av maskinen som trekkvogn.
- Vær oppmerksom på trafikken når maskinen brukes i nærheten av vei.
- Koble fra klippeinnretningen, stopp motoren og ta ut nøkkelen, og sørg for at alle bevegelige deler har stoppet helt:
 - Under frakt av maskinen;
 - Når maskinen forlates uten tilsyn;
 - Før fjerning av årsakene til blokkering eller før tømning av utkasttransportøren;
 - Før du sjekker, rengjør eller arbeider på maskinen;
 - Etter å ha truffet et fremmedlegeme. Se etter skader på maskinen og foreta de nødvendige reparasjonene før du bruker den igjen;
 - Hvis maskinen begynner å vibrere unormalt: sjekk for eventuelle skader; se etter løse deler og stram dem til; sørg for kontroller, utskiftninger eller reparasjoner på et spesialisert senter.
- Hold alltid hender og føtter unna klippeinnretningen, både under start og bruk av maskinen.
- Advarsel: Klippeinnretningen fortsetter å rotere i et par sekunder selv etter at den frakoblet, eller etter at motoren er slått av.
- Vær oppmerksom på klippeenheter med mer enn en klippeinnretning, fordi en klippeinnretning i rotasjon kan føre til at andre innretninger roterer.
- Hold alltid god avstand fra utkasteråpningen.
- Ikke ta på motordeler da disse varmes opp under bruk. Fare for brannskader.
- For å unngå faren for brann må ikke maskinen stå i ro i høyt gress med motoren i gang.



Dersom det oppstår skader eller ulykker mens arbeidet pågår skal motoren slås av øyeblikkelig og maskinen fjernes fra stedet for å unngå flere skader; Ved ulykker med personskader eller skader på tredjepersoner må du umiddelbart praktisere førstehjelp og henvende deg til legevakten for nødvendig behandling. Fjern nøye eventuelle rester som ellers kan forårsake skader på gjenstander, personer eller dyr.

1.4. VEDLIKEHOLD, LAGRING OG TRANSPORT

Et jevnt vedlikehold og en riktig lagring opprettholder maskinens sikkerhet og ytelsesnivå.

- Maskinen må aldri brukes med slitte eller ødelagte deler. Ødelagte eller slitte deler skal byttes ut og aldri repareres. Bruk kun originale reservedeler.
- Under justeringer av maskinen må du passe på og unngå å klemme fingrene mellom klippeinnretningen i bevegelse og maskinens faste deler.
- For å redusere risikoen for brann, kontroller jevnlig at det ikke er lekkasje av olje og/eller drivstoff.



Støy- og vibrasjonsnivået oppgitt i denne bruksanvisningen er maskinens maksimale bruksverdier. Bruk av en dårlig innstilt klippeinnretning, for høy hastighet og manglende vedlikehold, påvirker støyutslipp og vibrasjoner betydelig. Ta derfor nødvendige tiltak for å redusere mulige skader fra høyt støynivå og vibrasjonsbelastninger. Vedlikehold maskinen, bruk hørselsvern og ta pauser under arbeidet.

- Maskinen må ikke oppbevares med drivstoff i tanken i et rom hvor drivstoffdampene kan nås av åpne flammer, gnister eller kraftige varmekilder.
- For å redusere brannfaren må ikke beholdere med avfall oppbevares innendørs.

1.5. MILJØVERN

- Følg nøye de kommunale bestemmelsene for kasting av emballasje, forringede deler eller deler som er sterkt forurensende; Dette avfallet må ikke kastes med husholdningsavfallet, men kildesorteres og leveres til miljøstasjoner som sørger for resirkulering av materialene.
- Følg nøye de kommunale bestemmelsene for avfallsbehandling.
- Når maskinen ikke skal brukes lenger, må den ikke kastes i naturen, men leveres inn til en innsamlingsstasjon i henhold til gjeldende kommunale bestemmelser.



Kildesortering av brukte produkter og emballasje tillater resirkulering og gjenbruk av materialene. Gjenbruk av resirkulerte materialer hindrer miljøforurensning og reduserer behovet for råvarer.

2. PRODUKTBESKRIVELSE

Denne maskinen er en traktorklipper.

Maskinen er utstyrt med en motor som driver klippeinnretningen (beskyttet med et deksel) samt en transmisjonsenhet som sikrer maskinens fremdrift. Maskinen er bakhjulsdrevet.

Brukeren kan føre maskinen og bruke hovedkontrollene mens han/hun hele tiden sitter i setet.

Sikkerhetsinnretningene som er montert på maskinen sørger for å slå av motoren og klippeinnretningen i løpet av få sekunder dersom operatørens handlinger ikke samsvarer med de nødvendige sikkerhetsbestemmelsene (par. 5.2).

Tiltent bruk og feil bruk

Denne maskinen er designet og bygget for å klippe gress i hager og gressområder.

All annen bruk kan være farlig og forårsake skade på mennesker og/eller ting.

Feil bruk omfatter, men er ikke begrenset til, følgende:

- frakte andre mennesker, barn eller dyr på maskinen;
- bruke maskinen til å taue eller skyve last, uten å bruke spesialtilbehøret som følger med for tauing;
- Bruke klippeinnretningen på gressfrie strekninger;
- Bruke maskinen til oppsamling av løv eller avfall;
- bruke maskinen til å bevege seg på ustabil, glatt, isete, steinete eller ujevnt underlag, sølepytter eller myrer.

VIKTIG Feil bruk av maskinen fører til bortfall av garanti. Videre heves produsenten fra ethvert ansvar, og det er dermed brukeren som er ansvarlig for utgiftene ved skader, personskader eller skader på tredjepersoner.

VIKTIG Maskinen må kun brukes av én person.

VIKTIG Maskinen er ikke godkjent for bruk på offentlig vei. Den må kun brukes på private områder uten trafikk (i henhold til veitrafikkloven).

2.1. MASKINENS KOMPONENTER (FIG. 1)

11. Enhet med klippeinnretninger
12. Klippeinnretninger
13. Utkastkanal
14. Oppsamler
15. Deflektor for sideutkast (hvis inkludert)
16. Motor
17. Batteri
18. Førersetet
19. Forskrifts- og sikkerhetsetiketter

2.2. SIKKERHETSSYMBOLER (FIG. 1)



FORSIKTIG
Les instruksjonene før du bruker maskinen.



FORSIKTIG
Ta ut nøkkelen og les instruksjonene før du utfører vedlikehold eller reparasjoner.



FARE FOR UTSLYNGING AV GJENSTANDER
Hold personer på avstand fra arbeidsområdet under bruk.



FARE FOR VELT AV MASKINEN
Ikke bruk maskinen i skråninger brattere enn 10°.



FARE FOR KLEMMING
Påse at barn befinner seg på sikker avstand fra maskinen når motoren er i drift.



FARE FOR KUTT.
Klippeinnretning i bevegelse. Du må aldri stikke inn hverken hender eller føtter i klippeinnretningene.

VIKTIG Klistremerker som er ødelagt eller uleselige må byttes ut. Be om nye klistremerker hos et autorisert servicesenter.

3. MONTERING

VIKTIG Utpakking og montering må utføres på en flat og solid overflate, med tilstrekkelig plass til å håndtere maskinen og emballasjen, ved bruk av passende verktøy.

3.1. UTPAKKING

1. Åpne emballasjen forsiktig, pass på at du ikke mister komponenter
2. Les dokumentasjonen som finnes i esken, også bruksanvisningen.
3. Ta alle umonterte deler ut av esken.
4. Gjør følgende for å pakke ut maskinen:
 - Sett enheten med klippeinnretninger i høyeste posisjon (avsn. 4), slik at den ikke skades når maskinen tas ned fra pallen;
 - flytt utløerspaken for den bakre girkassen til ulåst posisjon (par. 4) (for modeller med hydrostatisk girkasse).
 - Ta maskinen ned fra pallen.

3.2. MONTERING AV BAKPLATE

Se figur 2.

For hydrostatisk transmisjon: sørg for at utløerspaken (7) er riktig satt inn i sporet på bakplaten og at den glir fritt.

3.3. MONTERING AV RATTET

Se figur 3.

3.4. MONTERING AV SETET

Se figur 4.

3.5. MONTERING AV FORLENGELEN AV KONTROLLSPAKEN SOM KOBLER INN KLIPPEINNRETNINGEN

Se figur 5.

3.6. MONTERING OG TILKOBLING AV BATTERIET

Se figur 6.

Batteriet (1) er plassert under setet, og er tilgjengelig ved å fjerne dekselet (2).

Koble batterikontakten (3) til maskinkontakten (4) og plasser kabelen (5) slik at den forblir på riktig plass (7). Bruk kontakten (6), lad opp batteriet ved å følge instruksjonene i heftet (se 6.2.3), og sett deretter tilbake dekselet (2).

VIKTIG *Lad alltid opp helt ved å følge instruksjonene i batteriheftet.*

3.7. MONTERING AV OPPSAMLINGSPOSEN

Se figur 7 og 8.


3.8. MONTERING AV "MULCHING"-TILBEHØR (HVIS INKLUDERT)

Se figur 9.

4. BETJENINGSUTSTYR

• Ratt (Fig. 10.1)

• Parkeringsbremsespak (Fig. 10.2)

 Bremsen er utkoblet.

 Bremsen innkoblet.

• Innkoblingskontroll og brems av klippeinnretningene (Fig. 10.3)

 Klippeinnretningene er utkoblet.

 Klippeinnretninger er innkoblet.

• Spak for justering av klippehøyde (Fig. 10.4)

Flytt spaken sideveis for å gå fra en posisjon til en annen, og deretter i et stopphakk.

• Nøkklebryter (Fig. 10.5)

Nøkkelen aktiverer/deaktiverer tenningen av maskinen og frontlysene (hvis medfølgende).


 Posisjon for stans.

 Posisjon for framdrift.

 Startposisjon.

VIKTIG *Ta ut nøkkelen hver gang maskinen står ubrukt eller uten tilsyn.*

• Gasskontroll (Fig. 10.6)
Regulerer motorens turtall.

 Choke - Kaldstart.

 Høyeste turtall.

 Laveste turtall.

• Pedal for klipping i revers (Fig. 10.7)

Ved å holde pedalen nede er det mulig å bevege seg tilbake med klippeinnretningene innkoblet, uten å få motoren til å stoppe.

• Clutch/bremsepedal (mekanisk girkasse) (fig.10.11)

I den første delen av slaget fungerer den som en clutch ved å koble inn eller ut hjuldriften.

I den andre delen fungerer den som en brems, og virker på bakhjulene

• Kontrollspak for hastighetsendring (mekanisk girkasse) (Fig. 10.12)

Denne spaken har seks posisjoner, tilsvarende de fire forovergirene, nøytral «N» og revers «R».

For å bytte fra ett gir til et annet, trykk pedalen halvveis ned (fig. 10.11) og flytt spaken i henhold til instruksjonene på etiketten.

• Bremsepedal (hydrostatisk transmisjon) (fig.10.21)

Denne pedalen betjener bremsen på bakhjulene.

• Trekkpedal (hydrostatisk transmisjon) (Fig. 10.22)

For å legge inn forovergiret, trykk med tåen på foten i retning «F»; maskinens hastighet øker gradvis med trykket på pedalen.

Revers aktiveres ved å trykke på hælpedalen i retning «R».

Når pedalen slippes, går den automatisk tilbake til nøytral «N»

VIKTIG *Dersom trekkpedalen betjenes både forover og bakover med parkeringsbremsen (fig.10.2) på, stopper motoren.*

• Inn-/utkoblingsspak til den hydrostatiske transmisjonen (fig.10.23)

«A» = Transmisjon innkoblet

«B» = Transmisjon utkoblet

VIKTIG *For å unngå skade på transmisjonen, må denne operasjonen kun utføres med motoren stoppet, med pedalen (fig.10.22) i nøytral stilling.*

VIKTIG *Inn-/utkoblingsspaken må aldri være i mellomposisjon. Denne tilstanden overoppheter og skader transmisjonen.*

5. BRUK AV MASKINEN

5.1. INNLEDENDE OPPGAVER

• Fylling av olje og bensin

VIKTIG Maskinen leveres uten motorolje og drivstoff.

Kontroller oljenivået og at det er drivstoff i maskinen før den tas i bruk. For metoder og forholdsregler for påfylling av drivstoff og etterfylling av olje, følg instruksjonene angitt i motorheftet.

• Setejustering

Se figur 11.

• Dekktrykk

1. Koble en trykkluftpistol med trykkmåler til hjulventilen (fig. 12).
2. Reguler trykket til verdiene angitt i tabellen "Tekniske data".

• Klargjøring av maskinen

MERK Denne maskinen kan klippe gresset på forskjellige måter; Før arbeidet starter må maskinen klargjøres i henhold til klippingen som skal utføres.

1. Forhåndsinnstilling for å klippe og samle gresset i oppsamleren (Fig. 13).
2. Klargjøring for klipping og oppmaling av gresset ("mulching"-funksjon) (Fig. 14).
3. Klargjøring for klipping og sideveis gressutslipp (Fig. 15).

5.2. SIKKERHETSKONTROLLER

• Generelle sikkerhetskontroller

Del	Resultat
Batteri	Ingen skade på dekelet, lokket eller klemmene
Vern for utkast bak, oppsamler	Hele. Ingen skade. Montert riktig.
Vern for sideutkast, luftinntaksgrill	Hel. Ingen skade. Montert riktig.
Drivstoffsystem og tilkoblinger.	Ingen lekkasje.
Strømledninger.	Isolasjonen er uskadet. Ingen mekanisk skade.
Oljekrets	Ingen lekkasje. Ingen skade.
Kjør maskinen fremover og bakover og koble inn friposisjonen/slipp trekkpedalen (avsn. 4)	Maskinen reduserer hastigheten og stopper.
Aktiver bremsepedalen (avsn. 4)	Maskinen stanser.
Prøvekjøring	Ingen unormale vibrasjoner. Ingen unormale lyder
Sikkerhetsinnretninger	De fungerer som angitt i neste avsnitt.

• Kontroll av sikkerhetsinnretningene

Tiltak	Resultat
1. Giret i "fri". 2. Klippeinnretninger utkoblet 3. Føreren sitter i setet.	Motoren starter
Føreren forlater setet	Motoren stopper
Oppsamleren løftes opp eller vernet for utkast bak fjernes med klippeinnretningene innkoblet.	Motoren stopper
Parkeringsbremsen kobles inn uten å ha koblet ut klippeinnretningene	Motoren stopper
Girkassen eller trekkpedalen aktiveres med parkeringsbremsen på	Motoren stopper
Revers brukes med innkoblede klippeinnretninger uten at det er trykket på knappen (avsn. 4)	Motoren stopper

5.3. BRUK I SKRÅNINGER

Overhold grensene angitt i tabellen "Tekniske data" og på fig. 24, uansett kjøretretning.

VIKTIG Gjelder kun modeller med mekanisk transmisjon: Gå aldri nedover med girkassen i nøytral eller utkoblet clutch! Sett alltid inn et lavt gir før du lar maskinen stå stille og uten tilsyn.

5.4. OPPSTART OG ARBEID

• Oppstart

1. Åpne drivstoffkranen (fig. 16.1) (hvis medfølgende).
2. Sett deg i setet.
3. Sett transmisjonen i nøytral («N»).
4. Koble ut klippeinnretningene.
5. Koble inn parkeringsbremsen.
6. Sett gasskontrollen til maksimal hastighet ("hare").
7. Ved kaldstart: sett inn choke-kontrollen.
8. Sett inn tenningsnøkkelen, vri den til driftsposisjon for å aktivere det elektriske systemet, vri den videre til oppstart for å starte motoren.
9. Slipp tenningsnøkkelen når motoren starter.

Ved kaldstart med en gang motoren dreier jevnt:
10. Koble fra choke-kontrollen, og bring gasskontrollen til maksimal hastighetsposisjon ("hare").
11. Koble fra choke-kontrollen.

MERK Bruk av choke-kontrollen med varm motor kan skade tennpluggen og forårsake uregelmessig motorfunksjon.

12. Når motoren er startet, settes gasspaken i posisjon "skilpadde" for laveste turtall.

MERK Ved startvansker må ikke startmotoren brukes over lenger tid, siden batteriet utlades og motoren overfylles. Vri nøkkelen tilbake til stopp, vent noen sekunder, og prøv igjen. Hvis problemet vedvarer, se kapittel 8 i denne håndboken og motorens bruksanvisning.

• Kjøring fremover og forflytninger

1. Koble ut klippeinnretningene.
2. Sett enheten med klippeinnretninger i høyeste posisjon.
3. Sett gasspaken i en posisjon mellom "skilpadde" (laveste turtall) og "hare" (høyeste turtall).

Gjelder kun modeller med mekanisk transmisjon:

1. Trykk pedalen helt ned og flytt girspaken til 1. girposisjon.
2. Hold pedalen nede (fig.10.11), og løsne parkeringsbremsen.
3. Slipp gradvis pedalen som dermed skifter fra "brems"-funksjonen til "clutch"-funksjonen, og betjener bakhjulene.
4. Nå gradvis ønsket hastighet ved å trykke på gasspedalen og girkassen; for å bytte fra ett gir til et annet, må clutchen betjenes ved å trykke pedalen halvveis ned.

Kun for modeller med hydrostatisk transmisjon:

1. Koble fra parkeringsbremsen ved å slippe opp bremsepedalen.
2. Trykk på trekkpedalen i retning "fremover" og nå ønsket hastighet ved å gradere trykket på selve pedalen og påvirke gasspedalen.



Slipp av clutchen eller innsetting av trekraften må skje gradvis for å unngå at for brå inngrep fører til at kjøretøyet rykker og tap av kontroll over kjøretøyet.

• Bremsing

Senk først hastigheten på maskinen ved å redusere motorhastigheten, og trykk deretter på bremsepedalen for å redusere hastigheten ytterligere, til den stopper.

Kun for modeller med hydrostatisk transmisjon: en merkbar nedbremsing av maskinen oppnås ved å slippe trekkpedalen.

• Revers

VIKTIG *Innkobling av revers må skje når maskinen står i ro.*

VIKTIG *For å kunne bevege seg tilbake med klippeinnretningene innkoblet, er det nødvendig å trykke og holde inne knappen for klipping i revers (par. 4) for ikke å få motoren til å stoppe.*

Gjelder kun modeller med mekanisk transmisjon:

1. Trykk på pedalen (avsn. 4) helt til maskinen stopper.
2. Sett girspaken i revers "R"-posisjon.
3. Slipp pedalen gradvis for å koble inn clutchen og starte revers.

Kun for modeller med hydrostatisk transmisjon:

1. Trykk på pedalen (avsn. 4) helt til maskinen stopper.
2. Start ryggingen ved å trykke på trekkpedalen i revers-retning (par. 4).

• Gressklipping

For å bruke maskinen går du frem på følgende måte:

1. Sett gasspaken i posisjon for høyeste turtall ("hare"). Denne posisjonen skal alltid brukes når maskinen er i drift
2. Sett enheten med klippeinnretninger i høyeste posisjon.

3. Koble ut klippeinnretningene (avsn. 4) kun på gressteppet, og unngå å koble dem inn på grusete underlag eller på altfor høyt gress
4. juster foroverhastigheten og klippehøyden (par. 4) i henhold til forholdene på plenen (høyde, tetthet og fuktighet på gresset);
5. kjør fram i gressområdet sakte gradvis og med spesiell forsiktighet, som allerede beskrevet ovenfor;

Reduser hastigheten hver gang du hører at motorens turtall reduseres. Husk at det aldri kan oppnås et godt klipperesultat hvis hastigheten er for høy i forhold til gressmengden som skal klippes.

Koble ut klippeinnretningene og flytt enheten med klippeinnretninger til høyeste posisjon:

- når du flytter maskinen fra et arbeidsområde til et annet,
- når du krysser områder med annet enn gressdekke,
- hver gang du må kjøre over en hindring.

• Tømming av oppsamleren

VIKTIG *Oppsamleren kan kun tømmes når klippeinnretningene er frakoblet; ellers stopper motoren.*

For å tømme oppsamlingsposen:

1. Koble ut klippeinnretningene;
2. redusere motorhastigheten;
3. sett girkassen i nøytral (N) og stopp fremføringen;
4. sett på parkeringsbremsen i bakker;
5. ta tak i det bakre håndtaket (fig. 17) og velt oppsamlingsposen for å tømme den.

Ved tilstopping av utkastkanalen:

1. stans og koble fra klippeinnretningene og stopp motoren;
2. fjern oppsamlingsposen;
3. Fjern gressrestene fra kanalens utkasteråpning.



Denne operasjonen må utføres med motoren av.

5.5. STOPP

Gjør følgende for å stoppe maskinen:

1. Sett gasspaken i posisjon "skilpadde" for laveste turtall



For å unngå at flammen returnerer, la gasspedalen stå i posisjonen for minste turtall «skilpadde» i 20 sekunder før du slår av motoren.

2. slå av motoren ved å flytte nøkkelen i posisjon for stans;
3. med motoren av, lukk drivstoffkranen (fig. 18) (hvis inkludert);
4. Ta ut nøkkelen.

VIKTIG *For å bevare batteriladingen må du ikke la nøkkelen stå i "kjør"- eller "frontlys"-posisjon når motoren ikke går.*



Motoren kan være svært varm like etter at den er slått av. Ikke ta på eksospotten eller de tilliggende delene. Det er fare for brannskader.

5.6. ETTER BRUK

- La motoren kjøles ned før maskinen settes bort til oppbevaring.
- Rengjør maskinen (avsn. 6.3).

Hver gang du forlater maskinen uten tilsyn, forlater førerplassen eller parkerer maskinen:

1. Stopp maskinen.
2. Still klippeinnretningene inn til lavest høydeinnstilling.
3. Forsikre deg om at alle bevegelige deler har stoppet helt.
4. Ta ut tenningsnøkkelen (fig. 10.5).

6. VEDLIKEHOLD

Sikkerhetsbestemmelsene som skal følges er beskrevet i kap. 1. Følg disse instruksjonene nøye for ikke å pådra deg alvorlige risikoer eller farer:

Før du utfører enhver kontroll, rengjøring eller vedlikehold/innstilling av maskinen:

- Koble ut klippeinnretningen.
- Stopp maskinen.
- Sett giret i fri.
- Koble inn parkeringsbremsen.
- Stopp motoren.
- Kontroller at alle bevegelige komponenter står stille.
- Ta ut tenningsnøkkelen.
- Bruk egnede klær, arbeidshansker og vernebriller.

VIKTIG *La aldri nøkkelen være i eller innenfor rekkevidde for barn eller uautoriserte personer.*

6.1. ETTERFYLLING AV DRIVSTOFF

For å etterfylle drivstoffet:

1. Skru av tanklokket og fjern det (fig. 21).
2. Sett på trakten (fig. 21).
3. Etterfyll drivstoff uten å fylle tanken helt opp.
4. Ta av trakten.
5. Stram tanklokket godt og tørk opp eventuelt drivstoffsøl etterpå.

VIKTIG *Typen drivstoff som skal brukes er angitt i motorens bruksanvisning.*

VIKTIG *Unngå å helle bensin på plastdelene for å ikke skade dem; Skyll umiddelbart med vann i tilfelle søl. Garantien dekker ikke skader på karosseriets eller motorens plastdeler som skyldes bensin.*

6.2. SJEKK OG PÅFYLLING AV MOTOROLJE

MERK *Oljetypen som skal brukes er angitt i motorens bruksanvisning.*

VIKTIG *Følg alle instruksjonene angitt i motorens bruksanvisning.*



Kontroller alltid oljenivået før bruk.

Kontroller motoroljenivået: etter presise angivelser i motorens bruksanvisning skal dette nivået være mellom peilepinnens MIN- og MAX-streker (fig. 22).

6.3. RENGJØRING

• Generelle instruksjoner

Rengjør i henhold til følgende instruksjoner etter hver bruk:

- Ikke bruk vannsprut, og unngå å væte motoren og

elektriske deler.

- Fjern gressrester og søle som har samlet seg innvendig i chassiset.
- Pass alltid på at luftinntakene er fri for smuss.
- Ikke bruk sterke væsker for rengjøring av chassiset.
- Hold motoren fri for gressrester, løv eller overflødig fett for å redusere risikoen for brann.

• Rengjøring av enheten med klippeinnretninger

VIKTIG *Den innvendige rengjøringen av klippeinnretningen og utkastkanalen må utføres med montert oppsamler og mulching-plugg (hvis finnes), eller med vernet for bakutkast monteret.*

1. Parker maskinen på et flatt og solid underlag.
2. Koble en vannslange til en av de to spesialbeslagene (fig. 21) og åpne vannet.
3. Sitt i føreraset, sett girkassen i fri («N») og start maskinen.
4. Senk enheten med klippeinnretninger helt og koble inn klippeinnretningene.
5. La vannet renne i et par minutter, og stopp deretter maskinen.
6. Steng vannet og koble slangen fra koblingen.
7. Gjenta på den andre koblingen.
8. Blås på den øvre delen av enheten (fig. 22) med trykkluft.

6.4. BATTERI

Les og følg anvisningen for opplading i batteriets bruksanvisning. Dersom den oppgitte prosedyren ikke følges eller batteriet ikke lades, kan battericellene påføres uopprettelig skade. Et utladet batteri må lades opp så snart som mulig.

VIKTIG *Lading må skje via konstantspenningsutstyr. Andre ladesystem kan påføre batteriet uopprettelig skade.*

Maskinen er utstyrt med en kontakt (fig. 23.1) for opplading, som skal kobles til den tilsvarende kontakten til den aktuelle vedlikeholdsladeren, som følger med (hvis medfølgende) eller er tilgjengelig på forespørsel.

VIKTIG *Denne kontakten må utelukkende brukes for tilkobling til vedlikeholdsladeren levert av produsenten. For bruk:*

- følg anvisningene i bruksanvisningen;
- følg anvisningene i batteriets bruksanvisning.

6.5. VEDLIKEHOLD AV KLIPPEINNRETNINGEN



Ikke ta på klippeinnretningen før tenningsnøkkelen er tatt ut og klippeinnretningen har stoppet helt. Vær oppmerksom på at klippeinnretningen kan bevege seg, selv om nøkkelen har blitt tatt ut (for modeller med batteri).



Alle oppgaver med klippeinnretningene (demontering, sliping, balansering, reparasjon, ny montering og/eller bytting) er krevende arbeid som forutsetter spesialkompetanse, foruten bruk av særskilt utstyr. Av sikkerhetsmessige årsaker skal derfor disse alltid utføres ved et spesialverksted.



Påse at de skadde, vridde og slitte delene alltid skiftes ut sammen de tilhørende skruene, for å bevare balansen.

VIKTIG *Bruk alltid originale klippeinnretninger med artikkelnummeret oppgitt i tabellen «Tekniske data».*

7. TRANSPORT, LAGRING OG AVHENDING

7.1. TRANSPORT

Gjør følgende når maskinen flyttes:

1. Koble ut klippeinnretningen.
2. Sett enheten med klippeinnretninger i høyeste posisjon.
3. Slå av maskinen og ta ut tenningsnøkkelen.
4. Koble ut transmisjonen (avsn. 4).

Gjør følgende ved transport av maskinen på et kjøretøy eller tilhenger:

- Bruktilstrekkelig kraftige, brede og lange lasteramper.
- Last på maskinen med motoren avslått, tenningsnøkkelen tatt ut, uten fører og ved å skyve. Bruk et egnet antall personer
- Steng drivstoffkranen (avhengig av modell);
- senk klippeinnretningen;
- Plasser maskinen slik at den ikke utgjør en fare for noen.
- Koble inn transmisjonen (avsn. 4).
- Fest maskinen skikkelig til transportmidlet med tau eller kjettinger for å unngå at den velter.

7.2. OPPBEVARING

Når maskinen skal oppbevares lengre enn 30 dager:

- Kjøøl ned motoren
- Koble fra batterikablene, og oppbevar batteriet på et tørt og kjølig sted.
- Tøm drivstofftanken og følg instruksjonene i motorens bruksanvisning.
- Rengjør maskinen skikkelig.
- Kontroller at det ikke finnes skader på maskinen. Kontakt eventuelt et autorisert servicesenter.

Maskinen må oppbevares:

- med senket enhet med klippeinnretninger,
- på et tørt sted,
- beskyttet mot dårlig vær,
- helst tildekket med en presenning,
- utilgjengelig for barn.
- Pass på å fjerne nøkler eller redskaper brukt til vedlikeholdet.

Når maskinen skal settes i drift igjen:

- kontroller at det ikke er bensinlekkasjer fra slangene, kranen eller forgasserene,;
- klargjør maskinen som angitt i kapittelet "5 Bruk av maskinen".

MERK *Batteriet må lades opp minst én gang i måneden og alltid før en gjenopptar aktiviteten.*

MERK *Plasser maskinen slik at den ikke utgjør fare dersom noen (f.eks. barn eller dyr) skulle komme til å dytte til den.*

8. FEILSØKING

PROBLEM	MULIG ÅRSAK	LØSNING
1. Med nøkkelen på "START" går ikke startmotoren rundt	<p>Blokkering av det elektroniske kortet på grunn av:</p> <ul style="list-style-type: none"> – utladet batteri – sikringen har gått – usikker masse på motor eller chassis – avbrudd i jordforbindelsene til mikrobryterne – usikker masse på motoren – oppstart er ikke godkjent 	<p>Sett nøkkelen i posisjon "STOPP" og se etter mulig årsak:</p> <ul style="list-style-type: none"> – lad opp batteriet (se 6.2.3) – skift ut sikringen (10 A) (se 6.3.4) – sjekk tilkoblingene til de sorte jordkablene – sjekk tilkoblingene – sjekk jordforbindelsene – kontrollere at vilkårene som tillater oppstart er oppfylt (se 5.2.a)
2. Med nøkkelen på "START" går startmotoren rundt, men motoren starter ikke	<ul style="list-style-type: none"> – mangel på bensinforsyning – tenningsfeil 	<ul style="list-style-type: none"> – sjekk nivået i tanken (se 5.3.3) – sjekk bensinfilteret – sjekk festet til tennpluggghetten – kontroller renheten og riktig avstand mellom elektrodene
3. Motoren stanser	<p>Blokkering av det elektroniske kortet på grunn av:</p> <ul style="list-style-type: none"> – avbrudd i jordforbindelsene til mikrobryterne – utladet batteri – batteri feilkoblet (usikre koblinger) – usikker motormasse 	<p>Sett nøkkelen i posisjon "STOPP" og se etter mulig årsak:</p> <ul style="list-style-type: none"> – sjekk tilkoblingene – lad opp batteriet (se 6.2.3) – kontroll koblingene (se 3.5) – sjekk motormassen
4. Vanskelig start eller uregelmessig motordrift	<ul style="list-style-type: none"> – problemer med forgasseren 	<ul style="list-style-type: none"> – rengjør eller bytt luftfilteret – rengjør kammeret til forgasseren – tøm tanken og fyll på ny bensin – sjekk og bytt ut bensinfilteret om nødvendig
5. Nedgang i motorytelsen under klipping	<ul style="list-style-type: none"> – for høy fremdriftshastighet i forhold til klippehøyden- 	<ul style="list-style-type: none"> – reduser hastigheten fremover og/eller øk klippehøyden (se 4.4)
6. Når klippeinnretningene kobles inn, slår motoren seg av	<ul style="list-style-type: none"> – bevegelsen som utføres på kontrollspaken for innkopling av klippeinnretningene er for rask – manglende godkjenning av innkoblingen 	<ul style="list-style-type: none"> – utfør innkoblingen saktere – kontroller at sikkerhetsbetingelsene overholdes (se 5.2.b)
7. Uregelmessig klipping og utilstrekkelig oppsamling	<ul style="list-style-type: none"> – Enheten med klippeinnretninger er ikke parallell med bakken – klippeinnretningene er ineffektive – fremdriftshastigheten er for høy i forhold til høyden på gresset som skal klippes – kanalen er tilstoppet – Enheten med klippeinnretninger er full av gress 	<ul style="list-style-type: none"> – kontroll trykket på dekkene (se 5.3.2) – gjenopprett innretningen av enheten med klippeinnretninger i forhold til bakken (se 6.3.1) – kontakt forhandleren – reduser fremdriftshastigheten og/eller hev enheten med klippeinnretninger (se 5.4.5)- – vent til gresset er tørt – fjern oppsamlingsposen og tøm kanalen (se 5.4.7) – rengjør enheten med klippeinnretninger (se 5.4.10)

PROBLEM	MULIG ÅRSAK	LØSNING
8. Unormal vibrasjon under drift	<ul style="list-style-type: none"> – klippeinnretningene er ikke balansert – klippeinnretninger har løsnet – festene er løse 	<ul style="list-style-type: none"> – kontakt forhandleren – kontakt forhandleren – kontroller og stram til festeskruene for motor og chassis.
9. Klippeinnretningene kobles ikke inn, eller de stanser ikke i rett tid når de kobles ut	<ul style="list-style-type: none"> – feil ved innkoblingssystemet 	<ul style="list-style-type: none"> – kontakt forhandleren
10. Usikker eller ineffektiv brems	<ul style="list-style-type: none"> – bremsen er ikke korrekt regulert 	<ul style="list-style-type: none"> – kontakt forhandleren
11. Uregelmessig fremdrift, utilstrekkelig trekkraft i oppoverbakke, eller maskinen har en tendens til å rykke	<ul style="list-style-type: none"> – problemer med remmen eller anordningen for innkobling 	<ul style="list-style-type: none"> – kontakt forhandleren
12. Med motoren i gang, når trekkpedalen er aktivert, beveger ikke maskinen seg (hydrostatisk girkasse)	<ul style="list-style-type: none"> – utløerspak i posisjon «B» 	<ul style="list-style-type: none"> – sett den tilbake i pos. «A» (se 4.23)

MERK Hvis problemene vedvarer etter bruk av de beskrevne løsningene, kontakt din forhandler.

MERK For ytterligere problemer som ikke er oppført i tabellen, kontakt umiddelbart et autorisert servicesenter.

Instrukcje obsługi są dostępne:

- ▷ na stronie www.stiga.com
- ▷ po zeskanowaniu kodu QR



Download full manual
stiga.com

UWAGA: PRZED UŻYCIEM MASZYNY NALEŻY UWAŻNIE PRZECZYTAĆ NINIEJSZĄ INSTRUKCJĘ.
Zachować do wykorzystania w przyszłości.

UWAGA Niniejszy dokument ma na celu dostarczenie prostego przewodnika w formie papierowej, dotyczącego użytkowania i konserwacji urządzenia w bezpiecznych warunkach. Aby uzyskać bardziej szczegółowe informacje, należy pobrać kompletne instrukcje obsługi w formacie cyfrowym.

1. ZASADY BEZPIECZEŃSTWA

1.1. INSTRUKTAŻ



Zapoznać się dokładnie z systemem sterowania i właściwym sposobem użytkowania maszyny. Należy nauczyć się szybko wyłączać silnik. Nieprzebrnięcie ostrzeżeń i instrukcji może spowodować pożary i/lub ciężkie zranienia.

- W żadnym razie nie należy pozwolić, aby maszyna była użytkowana przez dzieci i osoby nieposiadające wystarczającej wiedzy na temat instrukcji obsługi. Miejscowe przepisy mogą określić najniższą granicę wieku dla użytkowników.
- Nigdy nie należy użytkować maszyny, jeśli użytkownik czuje się źle lub jest zmęczony lub po zażyciu leków, pod wpływem narkotyków, alkoholu lub innych substancji, które mogą zaburzyć jego refleksy lub uwagę.
- Należy pamiętać, że operator lub użytkownik jest odpowiedzialny za wypadki i nieoczekiwane wydarzenia, które mogą zaistnieć wobec innych osób lub ich własności. Ocena ryzyka związanego z cechami terenu przeznaczonego do pracy, a także wybór środków ostrożności gwarantujących bezpieczeństwo operatora, jak i osób postronnych, wchodzi w zakres obowiązków osób użytkujących urządzenie, zwłaszcza, jeśli chodzi o pracę na zboczach, terenach nieregularnych, śliskich lub niestabilnych.
- W przypadku odstąpienia lub wypożyczenia maszyny osobom trzecim, upewnić się, że użytkownik zapoznał się z instrukcjami użytkowania zawartymi w niniejszej instrukcji obsługi.

1.2. CZYNNOŚCI WSTĘPNE

Środki ochrony indywidualnej (ŚOI)

- Nosić odpowiednią odzież, wytrzymałe obuwie robocze z podszewką antypoślizgową i długie spodnie. Nie uruchamiać urządzenia bez obuwia lub w sandałach. Stosować środki ochrony słuchu.
- Zakładać rękawice robocze we wszystkich sytuacjach zagrożenia dla rąk.
- Nie zakładać szali, koszul, naszyjników, bransoletek, luźnych lub wyposażonych w sznurki ubrań, krawatów oraz innych akcesoriów wiszących lub zbyt obszernych, które mogłyby zaplątać się w maszynę lub w inne przedmioty i materiały znajdujące się w miejscu pracy.
- Związać odpowiednio długie włosy.

Obszar roboczy / Maszyna

- Skontrolować dokładnie całą przestrzeń roboczą i usunąć wszystko to, co mogłoby zostać wyrzucone przez maszynę lub spowodować uszkodzenie urządzenia tnącego/części obracających się (kamienie, gałęzie, druty stalowe, kości, itp.).

Silnik o zapłonie iskrowym: paliwo



Paliwo jest substancją łatwopalną.

- Przechowywać paliwo w homologowanych zbiornikach na paliwo, w miejscach bezpiecznych, z dala od źródeł ciepła czy ognia.
- Nie palić podczas tankowania lub uzupełniania paliwa oraz podczas obchodzenia się z paliwem.
- Tankować przy użyciu lejka, tylko na zewnątrz.
- Nie dolewać paliwa, ani nie zdejmować korka ze zbiornika, gdy silnik jest w ruchu lub, kiedy jest nagrany.
- Nie należy zbliżać źródła ognia do otworu zbiornika, by sprawdzić jego zawartość.
- Natychmiast wyczyścić wszystkie resztki benzyny rozlanej na maszynę lub na ziemię.
- Zawsze należy użyć i zakręcić dobrze korki zbiornika i pojemnika benzyny.

1.3. PODCZAS UŻYTKOWANIA

- Nie włączać silnika w zamkniętych pomieszczeniach, w których mogą gromadzić się niebezpieczne opary tlenu węgla. Urządzenie należy włączać na zewnątrz lub w pomieszczeniach z dobrą wentylacją. Należy pamiętać, że spaliny są toksyczne.
- Podczas rozruchu maszyny nie kierować tłumika czyli gazu wydechowego w stronę materiałów łatwopalnych..
- Nie używać maszyny na obszarze zagrożonym wybuchem, w obecności łatwopalnych cieczy, gazów lub pyłów. Styki elektryczne lub tarcia mechaniczne mogą generować iskry powodujące zapalenie się pyłu lub gazu.
- Należy pracować tylko przy świetle dziennym lub przy dobrym oświetleniu sztucznym oraz przy dobrej widoczności.
- Oddalić z miejsca pracy osoby postronne, dzieci i zwierzęta. Dzieci powinny się znajdować pod opieką drugiej osoby dorosłej.
- Należy unikać pracy na mokrej nawierzchni, w deszczu, w przypadku ryzyka wystąpienia burzy w szczególności z prawdopodobieństwem błyskawic.
- Zwróć szczególną uwagę na nierówność terenu (grzbiety, wgłębienia), pochyłości, ukryte zagrożenia i ewentualne przeszkody które mogą ograniczać widoczność.
- Kosić w poprzek zbocza i nigdy w górę/w dół, zachowując ostrożność szczególnie w momencie zmiany kierunku i upewnijając się, że urządzenie jest stabilne, i że koła nie napotkały na przeszkodzie (kamienie, gałęzie, korzenie itd.), które mogłyby spowodować poślizg boczny lub utratę kontroli nad maszyną.

- Maszyna nie może być użytkowana na terenach o nachyleniu przekraczającym 10°, niezależnie od kierunku ruchu.
- Zatrzymać urządzenie tnące podczas przejazdu przez nawierzchnię nieporośniętą trawą.
- Trzymać zawsze ręce i stopy z dala od narzędzia tnącego, zarówno podczas uruchamiania jak i obsługi maszyny.
- Trzymać się zawsze z dala od otworu wyrzutu trawy.
- Nigdy nie należy używać maszyny z uszkodzonymi, wybrakowanymi lub nieprawidłowo zamontowanymi częściami (pojemnik na trawę, osłona tylnego wyrzutu trawy).
- Nie wyłączać, odłączać, usuwać lub modyfikować istniejących systemów bezpieczeństwa / mikro-przełączników.
- Należy zachować szczególną ostrożność na terenach pochyłych, gdzie istnieje ryzyko przewrócenia lub utraty kontroli nad maszyną. Podstawowe przyczyny utraty kontroli są następujące:
 - Brak przyczepności kół.
 - Nadmierna prędkość.
 - Nagłe zmiany kierunku.
 - Nieodpowiednie hamowanie.
 - Maszyna nieodpowiednia do danego typu pracy.
 - Brak znajomości zagrożeń wynikających z szczególnych warunków terenu.
 - Użytkowanie maszyny jako pojazdu holującego.
- Podczas użytkowania maszyny w pobliżu drogi, należy zwracać uwagę na ruch samochodowy.
- Wyłączyć urządzenie tnące, zatrzymać silnik i wyjąć kluczyk, upewniając się, że wszystkie ruchome części całkowicie się zatrzymały:
 - Podczas transportowania maszyny;
 - Przy każdym pozostawieniu maszyny bez nadzoru;
 - Przed usunięciem przyczyn zablokowania lub odetkaniem dyfuzora rozładunku;
 - Przed skontrolowaniem, czyszczeniem lub pracą na maszynie;
 - Poudzerzeniu w obiekt zewnętrzny. Sprawdzić ewentualne uszkodzenia na maszynie i wykonać niezbędne naprawy przed jej ponownym użytkowaniem;
 - Jeśli maszyna zaczyna wibrować w sposób nietypowy: sprawdzić ewentualne uszkodzenia; sprawdzić, czy występują części poluzowane i dokręcić je; przeprowadzić kontrolę, wymianę lub naprawy w specjalistycznym serwisie.
- Trzymać zawsze ręce i stopy z dala od narzędzia tnącego, zarówno podczas uruchamiania jak i obsługi maszyny.
- Uwaga: element tnący obraca się nadal przez kilka sekund nawet po jego odłączeniu lub po wyłączeniu silnika.
- Należy zwrócić uwagę na zespół tnący z więcej niż jednym urządzeniem tnącym, ponieważ obracające się urządzenie tnące może wprowadzić w ruch pozostałe.
- Trzymać się zawsze z dala od otworu wyrzutu trawy.
- Nie dotykać elementów silnika, które podczas pracy osiągają wysoką temperaturę. Ryzyko oparzenia.
- Aby uniknąć ryzyka pożaru, nie należy pozostawiać maszyny w wysokiej trawie przy pracującym silniku.



W przypadku uszkodzeń lub wypadków przy pracy, należy natychmiast wyłączyć silnik i oddalić maszynę tak, aby nie powodować dalszych szkód; w razie wypadków z wystąpieniem obrażeń ciała osoby obsługującej maszynę lub osoby trzeciej natychmiast rozpocząć procedurę pierwszej pomocy

najbardziej właściwą dla zaistniałej sytuacji i zwrócić się do placówki zdrowia w celu poddania się niezbędnej kuracji. Dokładnie usunąć wszelkie pozostałości, które mogłyby spowodować szkody lub obrażenia osób lub zwierząt, gdyby pozostały niezauważone.

1.4. KONSERWACJA, GARAŻOWANIE I TRANSPORT

Regularna konserwacja i właściwe przechowywanie maszyny pozwalają zapewnić bezpieczeństwo użytkowania i wysoką wydajność.

- Nigdy nie używać maszyny, gdy jej części składowe są zużyte lub uszkodzone. Zużyte lub uszkodzone części muszą być wymienione, nigdy nie mogą być naprawiane. Używać wyłącznie oryginalnych części zamiennych.
- Podczas czynności regulacji maszyny zwrócić szczególną uwagę, aby uniknąć uwięzienia palców między poruszającym się urządzeniem tnącym i nieruchomymi częściami maszyny.
- Aby ograniczyć ryzyko pożaru należy systematycznie sprawdzać, czy nie występują wycieki oleju i/lub paliwa.



Poziom hałas i drgań podany w niniejszych instrukcjach przedstawia maksymalne dopuszczalne wartości tych parametrów podczas użytkowania maszyny. Stosowanie źle wyważonego narzędzia tnącego, zbyt wysoka prędkość ruchu, nieprawidłowe wykonywanie konserwacji lub jej brak wpływają w istotny sposób na zwiększenie emisji hałasu i poziomu drgań. W związku z powyższym należy powziąć środki zapobiegawcze mające na celu usunięcie ewentualnych skutków zbyt wysokiego hałasu i nadmiernych drgań; wykonywać regularną konserwację urządzenia, stosować ochronniki słuchu oraz robić przerwy podczas pracy.

- Nie przechowywać maszyny z benzyną w zbiorniku, w pomieszczeniu, gdzie opary paliwa mogłyby przedostać się do płomienia, iskry lub źródła wysokiej temperatury.
- W celu zmniejszenia zagrożenia pożarowego, nie należy pozostawiać pojemników z odpadami wewnątrz pomieszczenia.

1.5. OCHRONA ŚRODOWISKA

- Przestrzegać skrupulatnie lokalnych przepisów dotyczących usuwania opakowań, zniszczonych części, czy jakichkolwiek innych elementów zawierających szkodliwych środowisko; odpady te nie mogą być wyrzucane do śmieci, ale muszą być oddzielone i składowane w odpowiednich punktach selektywnego gromadzenia odpadów, które przeprowadzą utylizację tych materiałów.
- Należy skrupulatnie przestrzegać lokalnych przepisów dotyczących utylizacji odpadów.
- Po ostatecznym zaprzestaniu używania maszyny, nie porzucać jej w środowisku, lecz zwrócić się do punktu selektywnego gromadzenia odpadów, zgodnie z obowiązującymi lokalnymi przepisami.



Dzięki selektywnej zbiórce zużytych produktów i opakowań możliwy jest recykling i ponowne wykorzystanie materiałów. Ponowne wykorzystanie materiałów pochodzących z recyklingu chroni środowisko naturalne i zmniejsza popaży na surowce.

2. OPIS PRODUKTU

Maszyna jest kosiarką do trawy prowadzoną przez operatora siedzącego.

Maszyna wyposażona jest w silnik, który uruchamia urządzenie tnące, zabezpieczony przez obudowę oraz zespół napędowy odpowiedzialny za ruch maszyny.

Maszyna jest wyposażona w napęd na tylne koła.

Operator prowadzi maszynę i uruchamia główne przyciski sterujące, siedząc na miejscu kierowcy.

Elementy zabezpieczające zainstalowane w urządzeniu zapewniają zatrzymanie silnika oraz urządzenie tnącego w ciągu kilku sekund, jeśli działania operatora nie będą zgodne z przewidzianymi zasadami bezpieczeństwa (par. 5.2).

Przewidziane użytkowanie i użytkowanie nieprawidłowe

Ta maszyna została zaprojektowana i skonstruowana do koszenia trawy w ogrodach i na terenach trawiastych.

Jakiegokolwiek inne użytkowanie może być niebezpieczne i spowodować szkody dla osób i/lub mienia.

Niewłaściwe użycie urządzenia stanowią (przykładowo podane czynności, ale nie tylko):

- transportowanie na maszynie osób, dzieci lub zwierząt;
- używanie maszyny do ciągnięcia lub popychania ładunków bez korzystania z odpowiedniego wyposażenia przewidzianego do ciągnięcia;
- włączanie agregatu tnącego na odcinkach pozbawionych trawy;
- wykorzystywanie maszyny do zbierania liści lub odpadów;
- wykorzystywanie maszyny do pokonywania terenów niestabilnych, śliskich, zamrzniętych, pokrytych kamieniami lub niespoistych, podmokłych lub bagnistych.

WAŻNE Niewłaściwe użytkowanie maszyny prowadzi do utraty gwarancji i zwalnia producenta od wszelkiej odpowiedzialności, obciążając użytkownika wszelkimi zobowiązaniami wynikającymi ze szkód lub obrażeń ciała własnych lub wobec osób trzecich.

WAŻNE Niniejsza maszyna powinna być używana przez jednego operatora.

WAŻNE Niniejsza maszyna nie posiada homologacji do jazdy po drogach publicznych. Użytkowanie maszyny (zgodnie z Kodeksem Drogowym) powinno się odbywać wyłącznie w granicach terenów prywatnych, gdzie obowiązuje zakaz ruchu kołowego.

2.1. PODZESPOŁY MASZYNY (RYS. 1)

11. Agregat tnący
12. Urządzenia tnące
13. Tunel wyrzutowy
14. Pojemnik na trawę
15. Deflektor wyrzutu bocznego (jeśli przewidziano)
16. Silnik
17. Akumulator
18. Fotel kierowcy
19. Etykiety zaleceń i bezpieczeństwa

2.2. OZNAKOWANIE BEZPIECZEŃSTWA (RYS. 1)



UWAGA

Przed przystąpieniem do użytkowania maszyny należy przeczytać instrukcję.



UWAGA

Wyjąć kluczyk i przeczytać instrukcję przed przystąpieniem do jakiegokolwiek czynności konserwacyjnej lub naprawy.



RYZIKO WYRZUCENIA PRZEDMIOTÓW

Podczas użytkowania osoby postronne powinny przebywać poza obszarem roboczym.



RYZIKO WYWRÓCENIA MASZYNY

Nie używać maszyny na pochyłościach przekraczających 10°



RYZIKO ZMIĄDŻENIA

Upewnić się, że dzieci znajdują się w bezpiecznej odległości od maszyny, kiedy silnik jest uruchomiony.



RYZIKO PRZECIĘCIA.

Poruszające się urządzenia tnące. Nie wkładać rąk ani stóp do komory urządzeń tnących

WAŻNE Uszkodzone lub nieczytelne etykiety należy wymienić. Zwrócić się o nowe etykiety do autoryzowanego serwisu.

3. MONTAŻ

WAŻNE Rozpakowanie i montaż należy wykonać na płaskiej i twardej powierzchni, w wystarczającej przestrzeni do przemieszczania maszyny i opakowania oraz przy użyciu odpowiednich narzędzi.

3.1. ROZPAKOWYWANIE

1. Otworzyć opakowanie zachowując ostrożność, by nie zgubić znajdujących się w nim elementów
2. Zapoznać się z dokumentacją znajdującą się w opakowaniu, np. z niniejszymi instrukcjami.
3. Wyjąć wszystkie luźne elementy z kartonu.
4. Rozpakować urządzenie, zachowując następujące środki ostrożności:
 - doprowadzić do maksymalnej wysokości agregat tnący (par. 4), aby uniknąć uszkodzenia go w momencie opuszczania urządzenia z palety podstawowej;
 - ustawić dźwignię odblokowywania tylnej przekładni w pozycji odblokowanej (par. 4) (dla modeli z przekładnią hydrostatyczną).
 - opuścić maszynę z palety podstawowej.

3.2. MONTAŻ TYLNEJ PŁYTY

Patrz rysunek 2.

Dla napędu hydrostatycznego: upewnić się, że dźwignia odblokowywania (7) jest prawidłowo wprowadzona do rowków tylnej płyty i przesuwana bez przeszkód.

3.3. MONTAŻ KIEROWNICY

Patrz rysunek 3.

3.4. MONTAŻ FOTEŁA KIEROWCY

Patrz rysunek 4.

3.5. MONTAŻ PRZEDŁUŻENIA DŹWIGNI STEROWANIA WŁĄCZANIEM URZĄDZENIA TNAĆEGO

Patrz rysunek 5.

3.6. MONTAŻ I PODŁĄCZENIE AKUMULATORA

Patrz rysunek 6.

Akumulator (1) znajduje się pod fotelem i można uzyskać do niego dostęp, zdejmując pokrywę (2).

Podłączyć złącze akumulatora (3) do złącza maszyny (4) i ustawić kabel (5) tak, by pozostał zatrzymany w odpowiednim gnieździe (7).

Przy pomocy złącza (6) naładować akumulator postępując zgodnie ze wskazówkami z instrukcji (patrz 6.2.3), następnie nałożyć z powrotem pokrywę (2).

WAŻNE Zawsze pamiętać o pełnym ponownym naładowaniu zgodnie z zaleceniami zawartymi w instrukcji akumulatora.

3.7. MONTAŻ POJEMNIKA NA TRAWĘ

Patrz rysunek 7 i 8.

3.8. MONTAŻ PRZYRZĄDU DO MULCZOWANIA (JEŚLI WYSTĘPUJE)

Patrz rysunek 9.

4. ELEMENTY STERUJĄCE


• Kierownica (Rys. 10.1)

• Dźwignia hamulca postojowego (Rys. 10.2)

 Hamulec wyłączony.

 Hamulec włączony.

• Element sterujący włączania i hamulca urządzeń tnących (Rys. 10.3)

 Urządzenia tnące wyłączzone.


 Urządzenia tnące włączone.

• Regulacja wysokości cięcia (Rys. 10.4)


Aby przejść z jednej pozycji do kolejnej, należy przesunąć bocznie dźwignię i umieścić ją w jednym z nacięć.

• Stacyjka z kluczykiem (Rys. 10.5)

Klucz włącza/wyłącza uruchamianie maszyny i światła (jeśli przewidziane).

 Pozycja zatrzymania.

 Pozycja "na biegu".

 Pozycja uruchomienia.

WAŻNE Wyjąć kluczyk przed każdym pozostawieniem maszyny bez nadzoru.

• Dźwignia przyspieszenia (Rys. 10.6)

Reguluje liczbę obrotów silnika.



Element sterujący ssaniem - Uruchomienie zimnego silnika.



Maksymalne obroty silnika.



Minimalne obroty silnika.

• Pedał zezwolenia na cięcie na biegu wstecznym (Rys. 10.7)

Trzymając wciśnięty pedał, można cofać się z włączonymi urządzeniami tnącymi bez powodowania zatrzymywania silnika.

• Pedał sprężęła / hamulca (przekładnia mechaniczna) (Rys. 10.11)

W pierwszej części skoku służy jako sprężęło, włączając lub wyłączając napęd kół.

W drugiej części służy jako hamulec, działając na koła tylne.

• Dźwignia sterowania zmianą biegów (przekładnia mechaniczna) (Rys. 10.12)

Dźwignia ta ma sześć pozycji odpowiadających czterem biegom do przodu, pozycji neutralnej «N» i biegowi wstecznemu «R».

Aby przejść z jednego biegu na drugi, nacisnąć w połowie skoku pedał (Rys. 10.11) i przesunąć dźwignię zgodnie ze wskazówkami na etykietce.

• Pedał hamulca (przekładnia hydrostatyczna) (Rys. 10.21)

Ten pedał uruchamia hamulec na tylnych kołach.

• Pedał napędu (przekładnia hydrostatyczna) (Rys. 10.22)

Aby włączyć bieg do przodu, nacisnąć czubkiem stopy w kierunku «F», zwiększając nacisk na pedał zwiększa się stopniowo prędkość jazdy maszyny.

Bieg wsteczny jest włączany poprzez wciśnięcie pedału z podstawką w kierunku «R».

Po zwolnieniu pedału powraca on automatycznie do pozycji neutralnej «N»

WAŻNE Gdy pedał napędu jest uruchamiany zarówno do przodu, jak i do tyłu z włączonym hamulcem postojowym (rys. 10.2), silnik zatrzymuje się.

• Dźwignia włączania/wyłączania napędu hydrostatycznego (Rys. 10.23)

«A» = Napęd włączony

«B» = Napęd wyłączony

WAŻNE By uniknąć uszkodzenia zespołu napędu, operację tę należy przeprowadzać tylko przy zatrzymanym silniku i z pedalem (rys. 10.22) w pozycji neutralnej.

WAŻNE Dźwignia włączania/wyłączania nie powinna nigdy znajdować się w pozycji pośredniej. Takie ustawienie powoduje nadmierne nagrzanie i uszkodzenie napędu.

5. UŻYTKOWANIE MASZyny

5.1. CZYNNOSCI WSTĘPNE

• Uzupelnianie oleju i benzyny

WAŻNE Maszyna jest dostarczana bez oleju i paliwa.

Przed użyciem maszyny należy sprawdzić obecność paliwa i poziomu oleju. W kwestii sposobu oraz środków ostrożności dotyczących uzupełniania paliwa i poziomu oleju należy stosować się do zaleceń zawartych w instrukcji silnika.

• Regulacja fotela kierowcy

Patrz rysunek 11.

• Ciśnienie w oponach

1. Podłączyć pistolet na sprężone powietrze wyposażony w manometr do zaworu koła (rys. 12).
2. Dostosować ciśnienie do wartości wskazanych w tabeli "Dane techniczne".

• Przygotowanie maszyny do pracy

UWAGA Maszyna ta umożliwia koszenie trawnika na różne sposoby; przed rozpoczęciem pracy należy odpowiednio przygotować maszynę, w zależności od wybranego sposobu koszenia.

1. Przygotowanie do koszenia i zbierania trawy w pojemniku na trawę (Rys. 13).
2. Przygotowanie do koszenia i rozdrabniania trawy (funkcja mulczowania) (Rys. 14).
3. Przygotowanie do koszenia i wyrzutu bocznej trawy (Rys. 15).

5.2. KONTROLE BEZPIECZEŃSTWA

• Ogólne kontrole bezpieczeństwa

Część	Wynik
Akumulator	Brak uszkodzeń na obudowie, na pokrywie lub na zaciskach.
Ostona wyrzutu tylnego, pojemnik na trawę	Nienaruszone. Brak uszkodzeń. Zamontowane prawidłowo.
Ostona wyrzutu boczno, kratka ssania	Nienaruszone. Brak uszkodzeń. Zamontowana prawidłowo.
Obwód paliwa i połączenia.	Brak wycieków.
Kable elektryczne.	Cała izolacja w stanie nienaruszonym. Brak uszkodzeń mechanicznych.
Obwód oleju.	Brak wycieków. Brak uszkodzeń.
Wykonać jazdę do przodu i do tyłu i włączyć bieg neutralny / zwolnić pedał napędu (par. 4)	Maszyna zwalnia i zatrzymuje się.
Nacisnąć pedał hamulca (par. 4)	Maszyna zatrzymuje się.
Testowe uruchomienie urządzenia	Brak nietypowych wibracji. Brak nietypowych dźwięków

Część	Wynik
Urządzenia bezpieczeństwa	Działają zgodnie z opisem zamieszczonym w kolejnym paragrafie.

• Kontrole urządzeń bezpieczeństwa

Działanie	Wynik
1. przepustnica ustawiona na biegu jałowym; 2. urządzenia tnące wyłączone; 3. operator maszyny w pozycji siedzącej.	Silnik uruchamia się
Operator schodzi z fotela	Silnik zatrzymuje się
Podnosi się pojemnik na trawę lub zdejmuje się osłonę wyrzutu tylnego przy włączonych urządzeniach tnących.	Silnik zatrzymuje się
Włącza się hamulec postojowy bez uprzedniego wyłączenia urządzeń tnących	Silnik zatrzymuje się
Włącza się zmiana prędkości lub pedał napędu przy włączonym hamulcu postojowym	Silnik zatrzymuje się
Włącza się bieg wsteczny przy włączonych urządzeniach tnących bez trzymania wciśniętego przycisku zezwolenia (par. 4)	Silnik zatrzymuje się

5.3. UŻYTKOWANIE MASZyny NA TERENACH POŁOŻONYCH NA ZBOCZACH

Należy przestrzegać limitów podanych w tabeli „Dane techniczne” i na rys. 24, bez względu na kierunek jazdy.

WAŻNE Tylko dla modeli z napędem mechanicznym: Nigdy nie zjeżdżać z pochyłości na biegu neutralnym lub z wyłączonym sprzęgłem! Zawsze należy włączyć niski bieg przed pozostawieniem maszyny zatrzymanej i bez nadzoru.

5.4. URUCHAMIANIE I PRACA

• Uruchomienie

1. Otworzyć zawór paliwa (rys. 16.1) (jeśli istnieje).
2. Usiąść za kierownicą.
3. Włączyć bieg neutralny («N»).
4. Wyłączyć urządzenia tnące.
5. Włączyć hamulec postojowy.
6. Ustawić dźwignię przyspieszenia na maksymalnych obrotach silnika w pozycji „zająca”.
7. W przypadku rozruchu zimnego silnika: włączyć element sterujący ssaniem.
8. Wprowadzić klucz do przełącznika, przekręcić go do pozycji biegu, by włączyć obwód elektryczny, następnie ustawić w pozycji zapłonu, by uruchomić silnik.
9. Zwolnić klucz po uruchomieniu silnika.

W przypadku rozruchu zimnego silnika, jak tylko silnik zacznie obracać się normalnie:

10. Wyłączyć element sterujący ssaniem, ustawiając dźwignię przyspieszenia na maksymalnych obrotach silnika w pozycji „zająca”.

11. Włączyć element sterujący ssaniem.

UWAGA Użycie przycisku choke (ssania) przy ciepłym już silniku, może zanieczyścić świecę zapłonową i spowodować nieregularną pracę silnika.

12. Przy uruchomionym silniku, ustawić dźwignię regulacji obrotów silnika na minimalnych obrotach silnika w pozycji «żółwia».

UWAGA W przypadku trudności z uruchomieniem silnika, nie przytrzymywać rozrusznika, by nie doprowadzić do zalania silnika jak również rozładowania akumulatora. Należy umieścić klucz w pozycji «zatrzymania», odczekać kilka sekund i ponownie przystąpić do rozruchu. Jeśli trudność będzie trwać nadal, należy zapoznać się z rozdziałem 8. niniejszego podręcznika i instrukcją obsługi silnika.

• Bieg do przodu i przemieszczanie maszyny

1. Wyłączyć urządzenia tnące.
2. Ustawić agregat tnący na maksymalnej wysokości.
3. Ustawić dźwignię przyspieszenia na pozycji pośredniej pomiędzy minimalnymi obrotami «żółw» a maksymalnymi obrotami «zając».

Tylko dla modeli z napędem mechanicznym

1. Nacisnąć pedał do końca skoku i ustawić dźwignię skrzyni biegów w pozycji 1. biegu.
2. Trzymając wciśnięty pedał (rys.10.11), wyłączyć hamulec postojowy.
3. Stopniowo zwalniać pedał, który w ten sposób przechodzi z funkcji «hamulec» na «sprzęgło», uruchamiając tylne koła.
4. Stopniowo osiągnąć żądaną prędkość, działając na dźwignię przyspieszenia i dźwignię zmiany biegów, aby przejść z jednego biegu na drugi, należy użyć sprzęgła, naciskając pedał do połowy skoku.

Tylko dla modeli z napędem hydrostatycznym:

1. Wyłączyć hamulec postojowy, zwalniając pedał hamulca.
2. Nacisnąć pedał napędu w kierunku „jazda do przodu” i osiągnąć żądaną prędkość, stopniując nacisk na pedał i działając na dźwignię przyspieszenia.



Zwalnianie sprzęgła i włączanie napędu musi odbywać się stopniowo, by uniknąć sytuacji, w której zbyt gwałtowne włączenie, mogłoby spowodować stanięcie maszyny na tylnych kołach i utratę kontroli nad nią.

• Hamowanie

Najpierw zmniejszyć prędkość maszyny, redukując obroty silnika, a następnie wcisnąć pedał hamulca, by jeszcze ograniczyć prędkość aż do zatrzymania.

Tylko dla modeli z napędem hydrostatycznym: delikatne zwolnienie maszyny uzyskuje się już poprzez zwolnienie pedału napędu.

• Bieg wsteczny

WAŻNE Bieg wsteczny należy włączać, kiedy maszyna jest zatrzymana.

WAŻNE W celu umożliwienia jazdy do tyłu z włączonymi urządzeniami tnącymi należy nacisnąć i przytrzymać wciśnięty przycisk zezwolenia koszenia na biegu wstecznym (par. 4), aby nie spowodować zatrzymania silnika.

Tylko dla modeli z napędem mechanicznym:

1. Nacisnąć na pedał hamulca (par. 4) aż do zatrzymania maszyny;

2. Ustawić dźwignię skrzyni biegów w pozycji biegu wstecznego „R”.

3. Stopniowo zwalniać pedał, by włączyć sprzęgło i rozpocząć jazdę do tyłu.

Tylko dla modeli z napędem hydrostatycznym:

1. Nacisnąć na pedał hamulca (par. 4) aż do zatrzymania maszyny;
2. Rozpocząć jazdę do tyłu, naciskając na pedał napędu w kierunku jazdy do tyłu (par. 4).

• Koszenie trawy

W celu rozpoczęcia pracy, należy postępować w następujący sposób:

1. ustawić dźwignię regulacji obrotów silnika na maksymalnych obrotach silnika w pozycji ("zająca"); pozycja ta powinna być zawsze stosowana podczas pracy maszyny;
2. ustawić agregat tnący na maksymalnej wysokości;
3. włączyć urządzenia tnące (par. 4) dopiero na trawniku, unikając włączania na terenach pokrytych żwirem lub porośniętych zbyt wysoką trawą;
4. dostosować prędkość jazdy i wysokość koszenia (par. 4) do stanu trawnika (wysokość, gęstość i wilgotność trawy),
5. rozpocząć jazdę w obszarze trawiałym w sposób bardzo stopniowy i z zachowaniem szczególnej ostrożności, jak opisano już wcześniej,

Za każdym razem, gdy zauważy się obniżenie obrotów silnika, należy zmniejszyć prędkość, mając na uwadze fakt, iż nigdy nie uzyska się poprawnego koszenia, gdy prędkość bardzo jest nadmierna w stosunku do ilości koszonej trawy.

Wyłączyć urządzenia tnące i przemieścić zespół urządzeń tnących na maksymalną wysokość:

- Podczas przemieszczania się pomiędzy strefami pracy,
- W trakcie jazdy po terenach nieporośniętych trawą,
- Za każdym razem, gdy trzeba ominąć przeszkodę.

• Opróżnianie pojemnika na trawę

WAŻNE Opróżnianie pojemnika na trawę jest możliwe wyłącznie przy wyłączonych urządzeniach tnących; w przeciwnym razie, nastąpi zatrzymanie silnika.

Aby opróżnić pojemnik na trawę:

1. wyłączyć urządzenia tnące;
2. zmniejszyć obroty silnika;
3. włączyć bieg neutralny (N) i zatrzymać jazdę;
4. uruchomić hamulec postojowy na pochyłości;
5. chwycić tylny uchwyt (rys. 17) i przechylić pojemnik na trawę, aby go opróżnić.

W przypadku zatkania tunelu wyrzutowego należy:

1. zatrzymać jazdę, wyłączyć urządzenia tnące i zatrzymać silnik,
2. zdjąć pojemnik na trawę,
3. usunąć nagromadzoną trawę poprzez otwór wylotowy tunelu wyrzutowego.



Tę operację należy wykonywać przy wyłączonym silniku.

5.5. ZATRZYMANIE

W celu zatrzymania urządzenia:

1. ustawić dźwignię przyspieszenia na minimalnych obrotach w pozycji "żółwia"



W celu uniknięcia zjawiska samozapłonu należy na 20 sekund przed zgaszeniem silnika ustawić dźwignię przyspieszenia na minimalnych

obrotach silnika w pozycji «żółwia».

2. wyłączyć silnik, obracając klucz zapłonowy do pozycji «zatrzymania»,
3. przy wyłączonym silniku, zamknąć zawór paliwa (rys. 18) (jeśli dotyczy);
4. wyjąć kluczyk.

WAŻNE Aby oszczędzać energię akumulatora, nie należy zostawiać kluczyka w pozycji „jazdy” lub „włączania światła”, kiedy silnik nie jest w ruchu.



Silnik może być bardzo rozgrzany od razu po wyłączeniu. Nie dotykać tłumika lub przylegających części. Istnieje niebezpieczeństwo poparzenia.

5.6. WSKAZÓWKI PO ZAKOŃCZENIU UŻYTKOWANIA

- Odczekać, aż silnik wystygnie przed umieszczeniem maszyny w jakimkolwiek pomieszczeniu.
- Wycyścić (par. 6.3).

Wyżej opisane czynności wykonać za każdym razem w przypadku pozostawienia maszyny bez nadzoru, opuszczenia miejsca za kierownicą lub zaparkowania maszyny:

1. Zatrzymać urządzenie.
2. Ustawić agregat tnący na minimalnej wysokości.
3. Upewnić się, że wszystkie ruchome części całkowicie się zatrzymały.
4. Wyjąć kluczyk ze stacyjki (Rys. 10.5).

6. KONSERWACJA

Zasady bezpieczeństwa, których należy przestrzegać podczas korzystania z urządzenia opisane są w rozdz. 1. Postępować zgodnie z instrukcjami, aby uniknąć poważnych zagrożeń i niebezpieczeństw podczas pracy maszyny:

Przed przystąpieniem do kontroli, czyszczenia lub konserwacji / regulacji maszyny:

- Wyłączyć urządzenie tnące.
- Zatrzymać urządzenie.
- Ustawić na biegu neutralnym.
- Włączyć hamulec postojowy.
- Zatrzymać silnik.
- Upewnić się, że wszystkie ruchome elementy zostały zatrzymane.
- Wyjąć kluczyk ze stacyjki.
- Założyć odpowiednią odzież, rękawice robocze i okulary ochronne.

WAŻNE *Nigdy nie zostawiać klucza w stacyjce lub w zasięgu dzieci lub nieodpowiednich osób.*

6.1. UZUPEŁNIANIE POZIOMU PALIWA

Aby uzupełnić poziom paliwa, należy:

1. Odkręcić korek zamykania zbiornika i zdjąć go (rys. 21).
2. Włożyć lejek (rys. 21).
3. Zatkanować paliwo uważając, aby nie napełnić całkowicie zbiornika.
4. Wyjąć lejek.
5. Po zakończeniu uzupełniania benzyny należy mocno zakręcić korek wlewu paliwa i wytrzeć ewentualne wycieki.

WAŻNE *Rodzaj paliwa do użycia jest wskazany w instrukcji obsługi silnika.*

WAŻNE *Unikać nalewania benzyny na plastikowe części, by ich nie uszkodzić, w razie przypadkowych wycieków, splukać*

natychmiast wodą. Gwarancja nie pokrywa uszkodzeń części plastikowych obudowy lub silnika spowodowanych kontaktem z benzyną.

6.2. KONTROLA I UZUPEŁNIANIE POZIOMU OLEJU

UWAGA *Rodzaj oleju do użycia jest wskazany w instrukcji obsługi silnika.*

WAŻNE *Stosować się do wszystkich zaleceń podanych w instrukcji obsługi silnika.*



Sprawdzić poziom oleju przed każdym użyciem.

Sprawdzać poziom oleju w silniku: zgodnie ze ścisłymi wskazaniami podanymi w instrukcji obsługi silnika poziom musi zawierać się pomiędzy oznaczeniem MIN a MAX bagnetu (Rys. 22)

6.3. CZYSZCZENIE

• Ogólne zalecenia

Po każdym użyciu należy wyczyścić maszynę zgodnie z instrukcjami podanymi poniżej:

- Nie stosować strumieni wody oraz unikać moczenia silnika i komponentów elektrycznych.
- Usunąć pozostałości trawy i błoto nagromadzone wewnątrz podwozia.
- Upewnić się zawsze, że wloty powietrza są wolne zanieczyszczeń.
- Nie używać agresywnych płynów do czyszczenia podwozia.
- Aby zmniejszyć ryzyko pożaru, usuwać z silnika pozostałości trawy, liście lub nadmiar smaru.

• Czyszczenie agregatu tnącego

WAŻNE *Mycie wnętrza agregatu tnącego i tunelu wyrzutowego musi być wykonywane z zamontowanym pojemnikiem na trawę i założoną zatyczką do mulczowania (jeśli występuje) lub z zamontowaną osłoną tylnego wyrzutu.*

1. Ustawić maszynę na płaskim, równym i twardym podłożu.
2. Podłączyć przewód do wody do jednej z dwóch odpowiednich złączek (rys. 21) i odkręcić wodę.
3. Usiąść za kierownicą i uruchomić maszynę, włączyć bieg neutralny («N») i uruchomić maszynę.
4. Całkowicie opuścić urządzenie tnące i załączyć urządzenie tnące.
5. Pozwolić na przepływ wody przez kilka minut i zatrzymać maszynę.
6. Zakręcić wodę i odłączyć rurę od złączki.
7. Powtórzyć procedurę dla drugiej złączki.
8. Przedmuchać górną część agregatu (rys. 22) strumieniem sprężonego powietrza.

6.4. AKUMULATOR

Należy dokładnie zapoznać się z procedurą ładowania, opisaną w instrukcji załączonej do akumulatora. Nieprzestrzeganie wyżej wymienionej procedury lub nienaładowanie akumulatora mogłoby spowodować bezpowrotne uszkodzenie jego elementów. Rozładowany akumulator należy jak najszybciej ponownie naładować

WAŻNE *Ładowanie powinno odbywać się przy pomocy urządzenia o stałym napięciu. Inne systemy ładowania akumulatora mogą powodować jego nieodwracalne uszkodzenie.*

Maszyna jest wyposażona w złącze (rys.23.1) do ładowania, które należy podłączyć odpowiadającego mu złącza odpowiedniej ładowarki konserwacyjnej, dostarczonej wraz z wyposażeniem (jeśli przewidziano) lub dostępnej na zamówienie.

WAŻNE Złącze to musi być używane wyłącznie do podłączenia ładowarki konserwacyjnej przewidzianej przez Producenta. Korzystanie z niego wymaga:

- postępowania zgodnie ze wskazówkami podanymi w odpowiednich instrukcjach obsługi,
- postępowania zgodnie ze wskazówkami podanymi w instrukcji obsługi akumulatora.

6.5. KONSERWACJA URZĄDZENIA TNĄCEGO



Nie dotykać urządzenia tnącego przed wyjęciem kluczyka ze stacyjki i przed jego całkowitym zatrzymaniem się. Zachować ostrożność, ponieważ urządzenie tnące może się poruszać, nawet po wyjęciu kluczyka (w modelach z akumulatorem).



Wszystkie czynności dotyczące urządzeń tnących (demontaż, ostrzenie, wyważenie, naprawa, ponowne zamontowanie i/lub wymiana) są pracami odpowiedzialnymi, które oprócz użycia odpowiedniego sprzętu; ze względów bezpieczeństwa, zalecane jest zawsze zlecanie tych czynności specjalistycznemu serwisowi.



Zawsze wymieniać uszkodzone, nieprawidłowe lub zużyte urządzenie tnące razem z właściwymi śrubami, aby zachować odpowiednie wyważenie.

WAŻNE Należy zawsze używać oryginalnych urządzeń tnących, posiadających kod znajdujący się w tabeli „Dane Techniczne”.

7. TRANSPORT, GARAŻOWANIE I UTYLIZACJA

7.1. TRANSPORT

Podczas przemieszczania urządzenia należy:

1. wyłączyć urządzenie tnące;
2. ustawić agregat tnący na maksymalnej wysokości;
3. wyłączyć maszynę i wyjąć kluczyk ze stacyjki;
4. wyłączyć napęd (par. 4).

Podczas transportu urządzenia na pojeździe samochodowym lub przyczepie, należy:

- używać ramp o odpowiedniej wytrzymałości, szerokości i długości;
- załadować maszynę na samochód z wyłączonym silnikiem, kluczykiem wyjętym ze stacyjki, bez kierowcy, popychając ją przy wykorzystaniu odpowiedniej liczby osób;
- zamknąć kranik paliwa (jeśli dotyczy);
- obniżyć zespół tnący;
- ustawić urządzenie tak, aby nie stwarzać dla nikogo zagrożenia;
- włączyć napęd (par. 4);
- przymocować ją mocno do środka transportu za pomocą lin lub łańcuchów, aby uniknąć przewrócenia się maszyny i jej uszkodzenia.

7.2. MAGAZYNOWANIE

Gdy maszyna ma być przechowywana przez okres dłuższy niż 30 dni:

- Pozostawić silnik do ostygnięcia.
- Odłączyć kable akumulatora i przechowywać je w chłodnym, suchym miejscu.
- Opróżnić zbiornik paliwa i postępować według instrukcji zawartych w podręczniku obsługi silnika.
- Dokładnie wyczyścić maszynę.
- Sprawdzić maszynę pod kątem uszkodzeń. Jeśli to konieczne, skontaktować się z autoryzowanym centrum serwisowym.

Przechowywać maszynę:

- ze spuszczonego całym agregatem tnącym,
- w suchym środowisku;
- zabezpieczoną przed wpływami atmosferycznymi;
- w miarę możliwości przykryta pokrowcem;
- w miejscu niedostępnym dla dzieci;
- należy upewnić się, że usunięte zostały klucze lub narzędzia używane do konserwacji.

Podczas ponownego uruchamiania maszyny:

- należy upewnić się, że usunięte zostały klucze lub narzędzia używane do konserwacji;
- przygotować maszynę zgodnie z instrukcjami z rozdziału „5 Użytkowanie maszyny”.

UWAGA Należy zapewnić kompletne naładowanie akumulatora co najmniej raz w miesiące i zawsze przed ponownym użytkowaniem.

UWAGA Ustawić maszynę w taki sposób, aby nie stanowiła zagrożenia w razie kontaktu, także przypadkowego, z osobami, dziećmi lub zwierzętami.

8. IDENTYFIKACJA USTEREK

USTERKA	MOŻLIWA PRZYCZYNA	SPOSÓB USUNIĘCIA
1. Z kluczem ustawionym na «ROZRUCH» silniczek rozruchu nie pracuje	<p>Blokada karty elektronicznej z powodu:</p> <ul style="list-style-type: none"> – rozładowanego akumulatora – spalonego bezpiecznika – niepewnej masy na silniku lub podwoziu – przzerwania połączenia do masy mikrowyłączników – niepewnej masy silniczka – braku zezwolenia na uruchomienie 	<p>obrócić klucz zapłonowy w poz. «ZATRZYMANIE» i odnaleźć przyczynę usterki:</p> <ul style="list-style-type: none"> – naładować akumulator (patrz 6.2.3) – wymienić bezpiecznik (10 A) (patrz 6.3.4) – sprawdzić połączenia czarnych kabli masy – sprawdzić połączenia – sprawdzić połączenia do masy – sprawdzić, czy są przestrzegane warunki umożliwiające uruchomienie (patrz 5.2.a)
2. Klucz w pozycji «ROZRUCH», obraca się rozrusznik, lecz nie uruchamia się silnik	<ul style="list-style-type: none"> – brak dopływu benzyny – defekt rozruchu 	<ul style="list-style-type: none"> – sprawdzić poziom w zbiorniku (patrz 5.3.3) – sprawdzić filtr benzyny – sprawdzić zamocowanie kołpaka świecy zapłonowej – sprawdzić czystość i odległość między elektrodami świecy zapłonowej
3. Silnik zatrzymuje się	<p>Blokada karty elektronicznej z powodu:</p> <ul style="list-style-type: none"> – przzerwania połączenia do masy mikrowyłączników – rozładowanego akumulatora – akumulator źle podłączony (niepewne styki) – niepewna masa silnika 	<p>obrócić klucz zapłonowy w poz. «ZATRZYMANIE» i odnaleźć przyczynę usterki:</p> <ul style="list-style-type: none"> – sprawdzić połączenia – naładować akumulator (patrz 6.2.3) – sprawdzić połączenia (patrz 3.5) – sprawdzić masę silnika
4. Rozruch utrudniony lub nieregularne funkcjonowanie silnika	<ul style="list-style-type: none"> – problemy z gaźnikiem 	<ul style="list-style-type: none"> – wyczyścić lub wymienić filtr powietrza – wyczyścić zbiornik paliwa – opróżnić zbiornik i wlać świeżą benzynę – sprawdzić i ewentualnie wymienić filtr benzyny
5. Spadek wydajności silnika podczas cięcia	<ul style="list-style-type: none"> – zbyt duża szybkość postępu w stosunku do wysokości koszenia 	<ul style="list-style-type: none"> – zmniejszyć prędkość jazdy i/ lub zwiększyć wysokość cięcia (patrz 4.4)
6. Wraz z wyłączeniem urządzeń tnących wyłącza się silnik	<ul style="list-style-type: none"> – ruch wykonany na dźwigni sterowania włączaniem urządzeń tnących jest zbyt szybki – braku zezwolenia na uruchomienie 	<ul style="list-style-type: none"> – wykonywać ruch włączania wolniej – sprawdzić, czy są przestrzegane warunki bezpieczeństwa (patrz 5.2.b)

USTERKA	MOŻLIWA PRZYCZYNA	SPOSÓB USUNIĘCIA
7. Cięcie nieregularne i niewystarczające zbieranie trawy	<ul style="list-style-type: none"> – pozycja zespołu tnącego nierównoległa do terenu trawnika – brak wydajności urządzeń tnących – zbyt wysoka prędkość w stosunku do wysokości koszonej trawy – zatkanie tunelu wyrzutowego trawy – agregat tnący pełen trawy 	<ul style="list-style-type: none"> – sprawdzić ciśnienie w oponach (patrz 5.3.2) – przywrócić wyrównanie zespołu urządzeń tnących w stosunku do terenu (patrz 6.3.1) – skontaktować się z Państwa Sprzedawcą – zmniejszyć prędkość jazdy i/lub podnieść agregat tnący (patrz 5.4.5) – odczekać, aż trawa będzie sucha – zabrać pojemnik na trawę i opróżnić kanał (patrz 5.4.7) – oczyścić zespół tnący (patrz 5.4.10)
8. Nadmierne drganie podczas funkcjonowania	<ul style="list-style-type: none"> – niewyważone urządzenia tnące – poluzowane urządzenia tnące – poluzowanie mocowań 	<ul style="list-style-type: none"> – skontaktować się z Państwa Sprzedawcą – skontaktować się z Państwa Sprzedawcą – sprawdzić i dokręcić śruby mocujące silnik i podwozie
9. Urządzenia tnące nie włączają się lub nie zatrzymują się natychmiast po wyłączeniu	<ul style="list-style-type: none"> – problemy z systemem włączania 	<ul style="list-style-type: none"> – skontaktować się z Państwa Sprzedawcą
10. Hamowanie niepewne lub nieskuteczne	<ul style="list-style-type: none"> – nieprawidłowa regulacja hamulca 	<ul style="list-style-type: none"> – skontaktować się z Państwa Sprzedawcą
11. Nieregularna jazda, brak mocy w silniku podczas jazdy pod górę lub skłonność do "stawania dęba"	<ul style="list-style-type: none"> – problem z paskiem napędowym lub zapłonem 	<ul style="list-style-type: none"> – skontaktować się z Państwa Sprzedawcą
12. Przy pracującym silniku i przy działaniu na pedał napędu maszyna nie przemieszcza się (modele z napędem hydrostatycznym)	<ul style="list-style-type: none"> – dźwignia odblokowania w pozycji «B» 	<ul style="list-style-type: none"> – ustawić ją w poz. «A» (patrz 4.23)

UWAGA Jeśli trudności będą występować nadal po zastosowaniu opisanych środków zaradczych, należy skontaktować się ze swoim Sprzedawcą.

UWAGA W przypadku dalszych problemów niewymienionych w tabeli, natychmiast skontaktować się z Autoryzowanym Centrum Pomocy.

PORTUGUÊS - Tradução do manual original

Os manuais de instruções estão disponíveis:

- ▷ no website stiga.com
- ▷ digitalizando o código QR



ATENÇÃO: ANTES DE USAR A MÁQUINA, LEIA ATENTAMENTE O PRESENTE MANUAL.

Guarde para qualquer outra necessidade futura.

NOTA O objetivo deste documento é fornecer um guia simples, em formato de papel, para a utilização e manutenção segura da máquina.

Para informações mais detalhadas descarregue os manuais de instruções completos em formato digital.

1. NORMAS DE SEGURANÇA

1.1. PREPARAÇÃO



Familiarize-se com os comandos e com o uso apropriado da máquina. Aprender a parar rapidamente o motor. A inobservância das advertências e das instruções pode provocar incêndios e/ou lesões graves.

- Nunca permita que a máquina seja utilizada por crianças ou por pessoas que não tenham conhecimento das instruções. As leis locais podem estabelecer uma idade mínima para o utilizador.
- Nunca use a máquina caso o utilizador se encontre numa situação de cansaço ou de mal-estar, ou caso tenha ingerido medicamentos, drogas, álcool ou substâncias nocivas para os seus reflexos e atenção.
- Lembre-se que o operador ou o utilizador é responsável por acidentes e imprevistos que possam ocorrer com outras pessoas ou com a sua propriedade. É da responsabilidade do utilizador a avaliação dos potenciais riscos do terreno onde deve trabalhar, bem como tomar todas as precauções necessárias de forma a garantir a sua segurança e a de terceiros, especialmente em declives, terrenos acidentados, escorregadios ou instáveis.
- Caso a máquina seja cedida ou emprestada a outros, certifique-se de que o utilizador toma conhecimento das instruções de uso contidas no presente manual.

1.2. OPERAÇÕES PRELIMINARES

Dispositivos de proteção individual (DPI)

- Use vestuário adequado, calçado de trabalho resistente com sola antiderrapante e calça comprida. Não acione a máquina com os pés descalços ou com sandálias abertas. Use protetores auriculares.
- Use luvas de trabalho em todas as situações de risco para as mãos.
- Não use cachecóis, camisas, colares, pulseiras, vestuário com partes soltas e com laços ou gravatas e, para além disso, acessórios pendentes que possam ficar presos na máquina ou em objetos e materiais presentes no local de trabalho.
- Prenda adequadamente os cabelos compridos.

Área de trabalho / Máquina

- Inspeccione cuidadosamente toda a área de trabalho e retire tudo o que puder ser expelido pela máquina ou que possa danificar o dispositivo de corte/órgãos rotativos (pedras, ramos, fios de ferro, ossos, etc.).

Motores de ignição comandada: combustível



O combustível é altamente inflamável.

- Conserve o combustível nos respetivos recipientes homologados para esta utilização, em locais seguros, longe de fontes de calor ou chamas livres.
- Não fume durante o abastecimento ou o enchimento de combustível e de cada vez que se manuseia o combustível.
- Abasteça o combustível utilizando um funil, somente ao ar livre.
- Não adicione combustível ou retire a tampa do reservatório quando o motor está em funcionamento ou ainda quente.
- Não aproxime chamas à boca do reservatório para verificar o conteúdo.
- Limpe de imediato todos os vestígios de combustível vertido na máquina ou no solo.
- Coloque sempre e apertar bem as tampas do reservatório e do recipiente do combustível.

1.3. DURANTE A UTILIZAÇÃO

- Não acione o motor em locais fechados onde pode ocorrer acúmulo de gases perigosos de monóxido de carbono. As operações de arranque devem ser realizadas ao ar livre e em local bem ventilado. É importante lembrar que os gases de descarga são tóxicos.
- Durante o arranque da máquina não direcionar o silenciador e, desse modo, os gases de escape para materiais inflamáveis.
- Não utilize a máquina em ambientes com risco de explosão, em presença de líquidos inflamáveis, gás ou poeira. Os contactos elétricos ou fricções mecânicas podem gerar faíscas que podem incendiar o pó ou os vapores.
- Trabalhe somente à luz do dia ou com uma boa luz artificial e em condições de boa visibilidade.
- Afaste pessoas, crianças e animais da área de trabalho. É necessário que as crianças sejam supervisionadas por um outro adulto.
- Evite trabalhar na relva molhada, sob a chuva e com risco de temporais, especialmente caso haja probabilidade de raios.
- Preste particular atenção às irregularidades do terreno (elevações, sulcos), aos declives, aos perigos ocultos e à presença de eventuais obstáculos que possam limitar a visibilidade.
- Trabalhe no sentido diagonal do declive, nunca no sentido de subida/descida, prestando muita atenção nas trocas de direção, verificando sempre o próprio ponto de apoio e certificando-se de que as rodas não encontrem obstáculos (pedras, ramos, raízes, etc.) que possam provocar o deslizamento lateral ou a perda de controlo da máquina.
- A máquina não deve ser utilizada em declives superiores a 10°, independentemente do sentido de marcha.
- Pare o dispositivo de corte ao atravessar superfícies não relvadas.

- Deixe sempre mãos e pés longe do dispositivo de corte, durante o arranque e uso da máquina.
- Fique sempre longe da abertura de escape.
- Nunca utilize a máquina com as proteções danificadas, ausentes ou posicionadas incorretamente (saco de recolha, proteção de descarga traseira).
- Não desconecte, desative, remova ou adultere os sistemas de segurança/microinterruptores presentes.
- Preste atenção nos terrenos em declive, os quais requerem um cuidado especial para evitar tombamentos, ou perda de controlo da máquina. Os motivos principais para perder o controlo são:
 - Falta de aderência das rodas.
 - Velocidade excessiva.
 - Trocas bruscas de direção.
 - Travagem inadequada.
 - Máquina não apropriada à utilização.
 - Falta de conhecimento sobre os efeitos que podem resultar das condições do terreno.
 - Utilização da máquina como veículo de reboque.
- Quando utilizar a máquina perto de ruas, preste atenção ao trânsito.
- Desative o dispositivo de corte, desligue o motor e retire a chave, certificando-se de que todas as partes em movimento estejam totalmente paradas:
 - Durante o transporte da máquina;
 - Sempre que deixar a máquina sem vigilância;
 - Antes de eliminar as causas do bloqueio ou desobstruir o coletor de escape;
 - Antes de verificar, limpar ou trabalhar na máquina;
 - Após ter atingido um corpo estranho. Verifique se a máquina está danificada e efetue as reparações necessárias antes de a utilizar novamente;
 - Se a máquina começa a vibrar de forma anómala: verificar eventuais danos; verificar se há partes soltas e apertá-las; Efetuar as verificações, substituições ou reparações junto a um Centro Especializado.
- Deixe sempre mãos e pés longe do dispositivo de corte, durante o arranque e uso da máquina.
- Atenção: o elemento de corte continua a girar durante alguns segundos após o seu desengate ou após o desligamento do motor.
- Preste atenção no conjunto dispositivos de corte com mais de um dispositivo de corte, pois um dispositivo de corte em rotação pode provocar a rotação dos demais.
- Fique sempre longe da abertura de escape.
- Não toque as partes do motor que se aquecem durante o uso. Risco de queimaduras.
- Para evitar o risco de incêndio, não deixe a máquina parada na relva alta com o motor ligado.



Em caso de rupturas ou acidentes durante o trabalho, pare imediatamente o motor e afaste a máquina de forma a não provocar outros danos; em caso de acidentes com lesões pessoais ou a terceiros, adote imediatamente os procedimentos de primeiros socorros mais adequados ao caso e procure um Centro de Saúde para os tratamentos necessários. Remova cuidadosamente eventuais detritos que possam provocar danos ou lesões a pessoas ou animais, caso permaneçam inobservados.

1.4. MANUTENÇÃO, ARMAZENAGEM E TRANSPORTE

Uma manutenção regular e um armazenamento correto preserva a segurança da máquina e o nível do seu desempenho.

- Nunca utilize a máquina com partes desgastadas ou danificadas. As peças danificadas ou deterioradas devem ser substituídas e nunca deverão ser reparadas. Utilize somente peças de reposição originais.
- Durante as operações de regulação da máquina, preste atenção para evitar que os dedos fiquem presos entre o dispositivo de corte em movimento e as partes fixas da máquina.
- Para reduzir o risco de incêndios, controle regularmente se há perdas de óleo e ou combustível.



O nível de ruído e de vibrações indicado nas presentes instruções são valores máximos de utilização da máquina. O uso de um elemento de corte desequilibrado, a velocidade excessiva de movimento, a falta de manutenção influenciam de modo significativo as emissões sonoras e as vibrações. Consequentemente, é necessário adotar medidas preventivas capazes de eliminar possíveis danos devidos a um ruído elevado e aos esforços por vibrações efetue a manutenção da máquina, use protetores de ouvido antirruído e faça pausas durante o trabalho.

- Não coloque a máquina com combustível no reservatório num local onde os vapores do combustível possam atingir uma chama, uma centelha ou uma fonte forte de calor.
- Para reduzir o risco de incêndio, não deixe recipientes com os materiais residuais no interior de um local.

1.5. PROTEÇÃO DO MEIO AMBIENTE

- Siga rigorosamente as normas locais para a eliminação de embalagens, partes deterioradas ou qualquer elemento de forte impacto ambiental; estes resíduos não devem ser deixados no lixo, mas devem ser separados e entregues nos centros de recolha apropriados, que providenciarão a reciclagem dos materiais.
- Siga rigorosamente as normas locais para a eliminação dos materiais residuais.
- No momento da desativação, não abandone a máquina no meio ambiente, mas contate um centro de recolha, em conformidade com as normas locais vigentes.



A recolha diferenciada de produtos e embalagens usados permite a reciclagem dos materiais e a reutilização dos mesmos. A reutilização dos materiais reciclados ajuda a prevenir a poluição ambiental e reduz a demanda de matérias-primas.

2. DESCRIÇÃO DO PRODUTO

Esta máquina é um corta-relvas com condutor sentado a bordo.

A máquina é equipada com um motor, que aciona o dispositivo de corte, protegido por um cárter e um grupo de transmissão que providencia o movimento da máquina.

A máquina vem equipada com tração traseira.

O operador é capaz de conduzir a máquina e acionar os comandos principais permanecendo sempre sentado no lugar da direção.

Os dispositivos de segurança instalados na máquina permitem que o motor e o dispositivo de corte parem em poucos segundos se as ações do operador não cumprirem as condições de segurança previstas (par. 5.2).

Utilização prevista e uso indevido

Esta máquina foi concebida e construída para o corte da relva em jardins e áreas gramíneas.

Qualquer outra utilização pode ser perigosa e causar danos a pessoas e/ou bens.

Incluem-se no uso inadequado (como, por exemplo, mas não somente):

- transportar outras pessoas, crianças ou animais na máquina;
- utilizar a máquina para rebocar ou empurrar cargas sem o acessório apropriado previsto para o reboque;
- acionar o dispositivo de corte no segmentos sem relva;
- utilizar a máquina para a recolha de folhas ou detritos;
- utilizar a máquina para a passagem sobre terrenos instáveis, escorregadios, congelados, com pedras ou desnivelados, poças de água ou charcos.

IMPORTANTE O uso inadequado da máquina provoca a invalidação da garantia e isenta o Fabricante de toda e qualquer responsabilidade, competindo ao utilizador os ónus decorrentes de danos ou lesões próprias ou a terceiros.

IMPORTANTE A máquina deve ser utilizada por um único operador.

IMPORTANTE A máquina não é homologada para a utilização em estradas públicas. Só pode ser utilizada (em relação ao Código da Estrada) exclusivamente em áreas privadas, sem acesso ao tráfego.

2.1. COMPONENTES DA MÁQUINA (FIG. 1)

11. Conjunto dos dispositivos de corte
12. Dispositivos de corte
13. Canal de expulsão
14. Saco de recolha
15. Defletor de descarga lateral (se houver)
16. Motor
17. Bateria
18. Banco de condução
19. Etiquetas de prescrição e segurança

2.2. SINALIZAÇÃO DE SEGURANÇA (FIG. 1)



ATENÇÃO

Leia as instruções antes de usar a máquina.



ATENÇÃO

Retire a chave e leia as instruções antes de efetuar qualquer operação de manutenção ou reparação.



PERIGO DE EXPULSÃO DE OBJETOS

Deixe as pessoas fora da área de trabalho durante a utilização.



PERIGO DE TOMBAMENTO DA MÁQUINA

Não use esta máquina em declives superiores a 10°



PERIGO DE ESMAGAMENTO

Certifique-se de que as crianças se mantêm afastadas da máquina quando o motor estiver a funcionar.



RISCO DE CORTES.

Dispositivos de corte em movimento. Não introduza as mãos ou pés no interior do alojamento dos dispositivos de corte

IMPORTANTE As etiquetas adesivas danificadas ou ilegíveis devem ser substituídas. Solicite as novas etiquetas ao seu centro de assistência autorizado.

3. MONTAGEM

IMPORTANTE A remoção da embalagem e a montagem devem ser efetuadas numa superfície plana e sólida, com espaço suficiente para a movimentação da máquina e das embalagens.

3.1. REMOÇÃO DA EMBALAGEM

1. Abra a embalagem com cuidado e atenção para não perder os componentes
2. Consulte a documentação inserida na caixa, incluindo as presentes instruções.
3. Retire da caixa todos os componentes não montados.
4. Retire a máquina da embalagem seguindo as seguintes precauções:
 - eleve até a altura máxima o conjunto do dispositivo de corte (par. 4), para evitar danificá-lo no momento da descida da máquina do palete de base;
 - coloque a alavanca de desbloqueio da transmissão traseira na posição desbloqueada (par. 4) (para os modelos de transmissão hidrostática).
 - retire a máquina do palete de base.

3.2. MONTAGEM DA PLACA TRASEIRA

Ver figura 2.

Para a transmissão hidrostática: assegurar-se de que a alavanca de desbloqueio (7) está corretamente inserida na ranhura da placa traseira e desliza livremente.

3.3. MONTAGEM DO VOLANTE

Ver figura 3.

3.4. MONTAGEM DO BANCO

Ver figura 4.

3.5. MONTAGEM DA EXTENSÃO DA ALAVANCA DE ENGATE DO DISPOSITIVO DE CORTE

Ver figura 5.

3.6. MONTAGEM E CONEXÃO DA BATERIA

Ver figura 6.

A bateria (1) está alojada debaixo do banco, sendo acessível retirando a tampa (2).

Ligue o conector da bateria (3) ao conector da máquina (4) e disponha o cabo (5) de modo a mantê-lo na sede (7). Usando o conector (6), recarregue a bateria seguindo as indicações do manual (ver 6.2.3), depois restaure a tampa (2).

IMPORTANTE *Providenciar sempre a recarga completa, seguindo as indicações contidas no manual da bateria.*

3.7. MONTAGEM DO SACO DE RECOLHA

Ver figura 7 e 8.

3.8. MONTAGEM DO ACESSÓRIO PARA “MULCHING” (SE HOUVER)

Ver figura 9.

4. COMANDOS DE CONTROLO

• Volante de condução (Fig. 10.1)

• Alavanca do travão de estacionamento (Fig. 10.2)



Travão desengatado.



Travão engatado.

• Comando de engate e travão dos dispositivos de corte (Fig. 10.3)



Dispositivos de corte desengatados.



Dispositivos de corte engatados.

• Alavanca de regulação da altura de corte (Fig. 10.4)

Para passar de uma posição para a outra, mova a alavanca para o lado e reposicione-a numa das marcas de paragem.

• Computador de chave (Fig. 10.5)

A chave ativa/desativa a ignição da máquina e dos faróis (se houver).



Posição de paragem.



Posição de marcha.



Posição de arranque.

IMPORTANTE *Retire a chave sempre que deixar a máquina sem uso ou sem vigilância.*

• Comando do acelerador (Fig. 10.6)

Regula o número de rotações do motor.



Comando Choke - Arranque a frio.



Regime máximo do motor.



Regime mínimo do motor.

• Pedal de autorização de corte em marcha-atrás (Fig. 10.7)

Mantendo o pedal premido, é possível recuar com os dispositivos de corte engatados, sem provocar a paragem do motor.

• Pedal da embraiagem/travão (transmissão mecânica) (Fig. 10.11)

Na primeira parte do curso atua como embraiagem, engatando ou desengatando a tração nas rodas.

Na segunda parte atua como um travão, operando nas rodas traseiras

• Alavanca de comando de mudança de velocidade (transmissão mecânica) (Fig. 10.12)

Esta alavanca tem seis posições, correspondentes às quatro velocidades de marcha à frente, à posição neutra «N» e marcha atrás «R».

Para mudar de uma velocidade para outra, carregue no pedal até metade (Fig. 10.11) e mova a alavanca segundo as indicações da etiqueta.

• Pedal do travão (transmissão hidrostática) (Fig. 10.21)

Este pedal aciona o travão nas rodas traseiras.

• Pedal de tração (transmissão hidrostática) (Fig. 10.22)

Para engatar a marcha à frente, carregue com a ponta do pé na direção «F»; o aumento da pressão sobre o pedal aumenta gradualmente a velocidade da máquina.

A marcha atrás é engatada carregando no pedal com o calcanhar na direção «R».

Ao soltar o pedal, este regressa automaticamente à posição neutra «N»

IMPORTANTE *Se o pedal da tração for acionado tanto em marcha à frente como em marcha-atrás com o travão de estacionamento (fig. 10.2) engatado, o motor para.*

• Alavanca de engate/desengate da transmissão hidrostática (Fig. 10.23)

«A» = Transmissão engatada

«B» = Transmissão desengatada

IMPORTANTE *Para evitar danificar o grupo de transmissão, esta operação só deve ser realizada com o motor parado, com o pedal (fig. 10.22) em posição neutra.*

IMPORTANTE *A alavanca de engate/desengate nunca deve encontrar-se em posição intermédia. Esta condição superaquece e danifica a transmissão.*

5. USO DA MÁQUINA

5.1. OPERAÇÕES PRELIMINARES

• Abastecimento de óleo e de gasolina

IMPORTANTE A máquina é entregue sem óleo de motor e combustível.

Antes de utilizar a máquina, verifique a presença de combustível e o nível do óleo. Para as modalidades e precauções sobre o abastecimento de combustível e de óleo, siga as indicações contidas no manual do motor.

• Regulação do banco

Ver figura 11.

• Pressão dos pneus

1. Ligue uma pistola de ar comprimido com um manómetro à válvula da roda (fig. 12).
2. Regule a pressão de acordo com os valores indicados na tabela "Dados Técnicos".

• Predisposição da máquina para o trabalho

NOTA Esta máquina permite efetuar o corte do relvado em várias modalidades; antes de iniciar o trabalho é oportuno predispor a máquina com base em como se pretende realizar o corte da relva.

1. Predisposição para o corte e a recolha da relva no saco de recolha (fig. 13).
2. Predisposição para o corte e a trituração da relva (função "mulching") (Fig. 14).
3. Predisposição para o corte e a descarga lateral da relva no solo (Fig. 15).

5.2. VERIFICAÇÕES DE SEGURANÇA

• Verificações gerais de segurança

Objeto	Resultado
Bateria	Nenhum dano ao invólucro, tampa ou bornes
Proteção de descarga traseira, saco de recolha	Inteiros. Nenhum dano. Montados corretamente.
Proteção de descarga lateral, grelha de aspiração	Inteira. Nenhum dano. Montada corretamente.
Sistema de combustível e conexões.	Nenhuma perda.
Cabos elétricos.	Todo o isolamento intacto. Nenhum dano mecânico.
Circuito do óleo	Nenhuma perda. Nenhum dano.
Conduza a máquina para a frente e para trás e passe à posição neutra/solte o pedal da tração (par. 4)	A máquina diminui de velocidade e para.
Acione o pedal do travão (par. 4)	A máquina para.
Condução experimental	Nenhuma vibração anormal. Nenhum ruído anormal
Dispositivos de segurança	Funcionam como indicado no parágrafo seguinte.

• Verificações dos dispositivos de segurança

Ação	Resultado
1. transmissão em "ralenti"; 2. dispositivos de corte desengatados; 3. operador sentado.	O motor liga
o utilizador abandona o assento	O motor desliga
O saco de recolha é levantado ou a proteção de descarga traseira é removida com os dispositivos de corte engatados.	O motor desliga
O travão de estacionamento é engatado sem ter desengatado os dispositivos de corte	O motor desliga
A alavanca de mudanças ou o pedal de tração é acionado com o travão de estacionamento engatado	O motor desliga
aciona-se a marcha-atrás com os dispositivos de corte engatados, sem manter pressionado o botão de autorização (par. 4)	O motor desliga

5.3. USO EM TERRENOS COM DECLIVE

Respeite os limites indicados na Tabela "Dados Técnicos" e na "fig. 24", independentemente do sentido de marcha.

IMPORTANTE Apenas para modelos com transmissão mecânica: Nunca conduzir em descida com a caixa de velocidades em ponto morto ou com a embraiagem desengatada! Engatar sempre uma marcha lenta antes de deixar a máquina parada e sem vigilância.

5.4. ARRANQUE E TRABALHO

• Arranque

1. Abra a torneira do combustível (fig. 16.1.A) (se houver).
2. Sente-se no lugar da condução.
3. Coloque a transmissão em neutro («N»).
4. Desengate os dispositivos de corte.
5. Engate o travão de estacionamento.
6. Coloque o comando do acelerador na posição de regime máximo "lebre".
7. Em caso de arranque a frio: ative o comando choke.
8. Insira a chave no interruptor, rode-a para a posição de funcionamento para ligar o circuito elétrico, depois rode-a para a posição de arranque para ligar o motor.
9. Solte a chave depois do motor ter arrancado.

Em caso de arranque a frio, assim que o motor começar a funcionar regularmente:

10. Desative o comando choke, colocando o comando do acelerador na posição de regime máximo "lebre".
11. Desative o comando choke.

NOTA O uso do comando choke com o motor já quente pode sujar a vela e provocar um funcionamento irregular do motor.

12. Depois de efetuar o arranque do motor, coloque o acelerador na posição de regime mínimo «lenta».

NOTA Em caso de dificuldades de arranque, não force o motor durante muito tempo para evitar descarregar a bateria e afogar o motor. Recoloque a chave na posição de paragem, aguarde alguns segundos e repita a operação. Se o problema persistir, consulte o capítulo 8 deste manual e o manual de instruções do motor.

• **Marcha para frente e transferências**

1. Desengate os dispositivos de corte.
2. Coloque o conjunto dos dispositivos de corte na posição de altura máxima.
3. Coloque o comando do acelerador numa posição intermediária entre o regime mínimo «tartaruga» e o regime máximo «lebre».

Apenas para modelos com transmissão mecânica

1. Carregue no pedal completamente e mova a alavanca de velocidades para a posição de 1.^a marcha.
2. Enquanto segura o pedal (fig.10.11), solte o travão de estacionamento.
3. Solte gradualmente o pedal, que assim muda da função «travão» para a função «embraiagem», acionando as rodas traseiras.
4. Atinja gradualmente a velocidade desejada operando no acelerador e na caixa de velocidades; para passar de uma velocidade para outra, a embraiagem deve ser acionada premindo o pedal até a metade do curso.

Apenas para modelos com transmissão hidrostática:

1. Desengate o travão de estacionamento, soltando o pedal do travão.
2. Carregue no pedal da tração na direção “marcha à frente” e atinja a velocidade pretendida graduando a pressão no próprio pedal e operando no acelerador.



A libertação da embraiagem ou o engate da tração deve ser gradual para evitar que um engate demasiado abrupto provoque a posição vertical e a perda de controlo do veículo.

• **Travagem**

Primeiro diminua a velocidade da máquina reduzindo as rotações do motor, depois carregue no pedal do travão para reduzir ainda mais a velocidade, até parar.

Apenas para modelos com transmissão hidrostática: uma desaceleração sensível da máquina já se obtém ao soltar o pedal da tração.

• **Marcha-atrás**

IMPORTANTE A marcha atrás deve ser engatada com o veículo parado.

IMPORTANTE Para poder recuar com os dispositivos de corte engatados, é necessário pressionar manter pressionado o botão de autorização de corte em marcha-atrás (par. 4) para não provocar a paragem do motor.

Apenas para modelos com transmissão mecânica:

1. Acione o pedal (par. 4) até a máquina parar;
2. Coloque a alavanca de velocidades na posição de marcha-atrás “R”.
3. Solte gradualmente o pedal para engatar a embraiagem e iniciar a marcha-atrás.

Apenas para modelos com transmissão hidrostática:

1. Acione o pedal (par. 4) até a máquina parar;
2. comece a andar em marcha-atrás, pressionando o pedal de tração na direção marcha-atrás (par. 4).

• **Corte da relva**

Para trabalhar com a máquina, proceda como descrito em seguida:

1. coloque o acelerador na posição de regime máximo (“rápido”); esta posição deve ser sempre utilizada durante o uso da máquina;
2. coloque o conjunto dos dispositivos de corte na posição de altura máxima;
3. desengate os dispositivos de corte (par. 4), somente no tapete de relva, evitando engatar os dispositivos de corte em terrenos com cascalhos ou com relva muito alta;
4. adeque a velocidade de avanço e a altura de corte (par. 4) às condições do relvado (altura, densidade e humidade da relva);
5. inicie o avanço na zona relvada de modo muito gradual e com particular cautela, conforme já foi descrito;

Sempre que perceber uma diminuição das rotações do motor, considerando que nunca se obterá um bom corte da relva caso a velocidade de avanço esteja muito elevada em relação à quantidade de relva cortada.

Desengate os dispositivos de corte e coloque o conjunto dos dispositivos de corte na posição de altura máxima:

- Durante os deslocamentos entre áreas de trabalho
- Ao atravessar superfícies sem relva
- Sempre que for necessário superar um obstáculo.

• **Esvaziamento do saco de recolha**

IMPORTANTE O esvaziamento do saco de recolha apenas pode ser efetuado com os dispositivos de corte desengatados; Caso contrário, o motor para.

Para esvaziar o saco de recolha:

1. desengate os dispositivos de corte;
2. reduza a velocidade do motor;
3. coloque a transmissão em neutro (N) e pare o avanço;
4. acione o travão de estacionamento em declives;
5. segure a pega traseira (fig.17) e incline o saco de recolha para o esvaziar.

Em caso de entupimento do canal de expulsão, é necessário:

1. parar o avanço, desengatar os dispositivos de corte e desligar o motor;
2. retirar o saco de recolha;
3. remover a relva acumulada, agindo pela parte da boca de descarga do canal.



Esta operação deve ser realizada com o motor desligado.

5.5. PARAGEM

Para parar a máquina:

1. coloque o acelerador na posição de regime mínimo «lenta».



Antes de desligar o motor, coloque o acelerador durante 20 segundos na posição de regime mínimo «lenta», a fim de evitar possíveis retornos de chama.

2. desligue o motor colocando a chave na posição de paragem;
3. com o motor desligado, feche a torneira do combustível (fig. 18) (se houver);
4. Retire a chave.

IMPORTANTE Para preservar a carga da bateria, não deixe a chave na posição de “marcha” ou “acendimento faróis” quan-

do o motor não estiver a funcionar.



O motor poderá estar muito quente logo após desligado. Não tocar na marmita ou nas peças adjacentes. Existe o perigo de queimaduras.

5.6. APÓS A UTILIZAÇÃO

- Deixe o motor arrefecer antes de colocar a máquina em qualquer ambiente.
- Efetue a limpeza (par. 6.3).

Sempre que deixar a máquina sem vigilância, que sair do lugar de condução ou estacionar a máquina:

1. Parar a máquina.
2. Coloque o conjunto dos dispositivos de corte na posição de altura mínima.
3. Certifique-se de que todas as partes em movimento estejam totalmente paradas.
4. Retire a chave de ignição (fig.10.5).

6. MANUTENÇÃO

As normas de segurança que deverão ser seguidas encontram-se descritas no cap.1. Respeite escrupulosamente tais indicações para não correr graves riscos ou perigos:

Antes de efetuar qualquer controlo, limpeza ou intervenção de manutenção/regulação na máquina:

- Desengate o dispositivo de corte.
- Parar a máquina.
- Coloque em ponto motor.
- Engate o travão de estacionamento.
- Desligue o motor.
- Certifique-se da paragem de cada componente em movimento.
- Remova a chave de ignição.
- Use vestuário adequado, luvas de trabalho e óculos de proteção.

IMPORTANTE *Nunca deixe a chave inserida ou ao alcance das crianças, ou de pessoas não autorizadas.*

6.1. ABASTECIMENTO DO COMBUSTÍVEL

Para abastecer o combustível:

1. Desaperte a tampa de fecho do reservatório e a remova (fig. 21).
2. Insira o funil (fig. 21).
3. Abasteça com o combustível, prestando atenção para não encher o reservatório completamente.
4. Retire o funil.
5. Após terminar o abastecimento, apertar bem a tampa do combustível e limpar eventuais vazamentos.

IMPORTANTE *O tipo de combustível a utilizar está indicado no manual de instruções do motor.*

IMPORTANTE *Evite deitar gasolina sobre peças de plástico para não as danificar; em caso de vazamento acidental, enxaguar imediatamente com água. A garantia não cobre os danos nas partes de plástico da carroçaria ou do motor causados pela gasolina.*

6.2. VERIFICAÇÃO E RECARGA DE ÓLEO DE MOTOR

NOTA *O tipo de óleo a utilizar está indicado no manual de instruções do motor.*

IMPORTANTE *Siga todas as indicações contidas no manual de instruções do motor.*



Verificar o nível de óleo antes de cada utilização.

Verifique o nível do óleo do motor: na forma precisa especificada no manual do motor, o nível do óleo deve estar entre as marcas MÍN e MÁX na vareta de medição (Fig. 22)

6.3. LIMPEZA

• Indicações gerais

Após cada utilização, efetue a limpeza, seguindo as seguintes instruções:

- Não use jatos de água e evite molhar o motor e os componentes elétricos.
- Remova os detritos de relva e a lama acumulados dentro do chassis.
- Verifique sempre se as tomadas de ar estão sem detritos.
- Não use líquidos agressivos para a limpeza do chassis.
- Para reduzir o risco de incêndios, mantenha o motor livre de resíduos de relva, folhas ou excesso de massa lubrificante.

• Limpeza do conjunto dos dispositivos de corte

IMPORTANTE *A lavagem do interior do conjunto dos dispositivos de corte e do canal de expulsão deve ser efetuada com o saco recolha instalado e o tampão de mulching inserido (se houver), ou com a proteção de descarga traseira montada.*

1. Coloque a máquina sobre uma superfície plana com um piso sólido.
2. Ligue uma mangueira de água a uma das duas conexões (fig. 21) e abra a água.
3. Sente-se no banco do condutor, coloque a transmissão em ponto morto («N») e ligue a máquina.
4. Baixe completamente o dispositivo de corte e engate os dispositivos.
5. Deixe a água fluir durante alguns minutos e desligue a máquina.
6. Feche a água e desligue a mangueira da conexão.
7. Repita o procedimento na outra conexão.
8. Sobre a parte superior do conjunto (fig. 22) com um jato de ar comprimido.

6.4. BATERIA

Leia e respeite com atenção o processo de carregamento descrito no manual anexo à bateria. Se não o fizer ou se não carregar a bateria, os elementos da bateria podem sofrer avarias irreparáveis. Uma bateria descarregada deve ser recarregada o mais rapidamente possível

IMPORTANTE *A recarga deve ocorrer com um aparelho de tensão constante. Outros sistemas de recarga podem danificar irremediavelmente a bateria.*

A máquina está equipada com um conector (fig. 23.1) para a recarga, que deverá ser ligado ao conector correspondente do carregador de bateria de manutenção, fornecido com a máquina (se incluído) ou disponibilizado a pedido.

IMPORTANTE *Este conector deve ser usado exclusivamente para a ligação ao carregador de baterias de manutenção previsto pelo Fabricante. Para o seu uso:*

- siga as indicações mencionadas nas relativas instruções de uso;
- siga as indicações mencionadas no manual da bateria.

6.5. MANUTENÇÃO DO DISPOSITIVO DE CORTE



Não toque no dispositivo de corte até que a chave de ignição tenha sido removida e o dispositivo de corte tenha ficado completamente parado.

Preste atenção para que o dispositivo de corte possa se mover, mesmo que a chave tenha sido removida (para os modelos com bateria).



Todas as operações relativas aos dispositivos de corte (desmontagem, afiação, balanceamento, reparação, remontagem e/ou substituição) são trabalhos difíceis que exigem uma competência específica para além do uso de ferramentas apropriadas; Por razões de segurança, é necessário, portanto, que sejam sempre realizadas por um Centro Especializado.



Mande sempre substituir um dispositivo de corte danificado, torto ou gasto, juntamente com os respetivos parafusos, para manter a calibragem.

IMPORTANTE *Utilize sempre dispositivos de corte originais, que contenham o código indicado na tabela "Dados Técnicos".*

7. TRANSPORTE, ARMAZENAGEM E ELIMINAÇÃO

7.1. TRANSPORTE

Quando a máquina é movimentada, é necessário:

1. desengate o dispositivo de corte;
2. coloque o conjunto dos dispositivos de corte na posição de altura máxima;
3. desligue a máquina e remova a chave de ignição;
4. desengate a transmissão (par. 4).

Quando se transporta a máquina num veículo ou reboque, é necessário:

- utilizar as rampas de acesso de resistência, largura e comprimento adequadas;
- carregar a máquina com o motor desligado, com a chave de ligação removida do alojamento, sem condutor, por impulsão, utilizando um número adequado de pessoas;
- fechar a torneira do combustível (se incluída);
- baixar o conjunto dispositivos de corte;

- posicioná-la de forma a não constituir perigo para ninguém;
- engate a transmissão (par. 4);
- bloqueie-a firmemente ao meio de transporte com cabos ou correntes para evitar o seu capotamento com possíveis danos.

7.2. ARMAZENAMENTO

Quando a máquina for armazenada por um período superior a 30 dias:

- Deixar arrefecer o motor
- Desconecte os cabos da bateria e conserve-a num local fresco e seco.
- Esvazie o reservatório do combustível e siga as instruções contidas no manual de instruções do motor.
- Limpe cuidadosamente a máquina.
- Verifique se a máquina apresenta algum dano. Se necessário, contate o centro de assistência autorizado.

Armazene a máquina:

- com o conjunto do dispositivo de corte abaixado;
- num ambiente seco;
- ao abrigo das intempéries;
- possivelmente coberta com uma lona;
- num local inacessível às crianças;
- assegurando-se de ter removido chaves ou ferramentas usadas na manutenção.

No momento de colocar em função a máquina:

- verifique se não há vazamento de gasolina nas condutas, na torneira de combustível ou no carburador;
- predisponha a máquina como indicado no capítulo "5 Utilização da máquina".

NOTA *É necessário efetuar a recarga completa da bateria ao menos uma vez por mês e sempre antes de retomar a atividade.*

NOTA *Armazene a máquina de forma a não constituir perigo em caso de contacto, mesmo accidental ou fortuito, com pessoas, crianças ou animais.*

8. IDENTIFICAÇÃO DE INCONVENIENTES

INCONVENIENTE	CAUSA PROVÁVEL	SOLUÇÃO
1. Com a chave na posição «ARRANQUE», o motor de arranque não roda	<p>Bloqueio da placa eletrónica devido a:</p> <ul style="list-style-type: none"> - Bateria descarregada - fusível queimado - massa incerta no motor ou no chassis - interrupção das ligações à terra dos microinterruptores - massa incerta do motor - falta a autorização para o arranque 	<p>Colocar a chave na pos. «PARAGEM» e investigar as causas da falha:</p> <ul style="list-style-type: none"> - recarregar a bateria (ver 6.2.3) - substituir o fusível (10 A) (ver 6.3.4) - verificar as ligações dos cabos de terra pretos - verificar as ligações - verificar ligações à terra - verificar se estão reunidas as condições para o arranque (ver 5.2.a)
2. Com a chave na posição «ARRANQUE», o motor de arranque roda, mas o motor não arranca	<ul style="list-style-type: none"> - falta de fluxo de gasolina - defeito na ignição 	<ul style="list-style-type: none"> - verificar o nível no reservatório (ver 5.3.3) - verificar o filtro de gasolina - verificar a fixação da tampa da vela - verificar a limpeza e a distância correta entre os eléctrodos
3. O motor desliga	<p>Bloqueio da placa eletrónica devido a:</p> <ul style="list-style-type: none"> - interrupção das ligações à terra dos microinterruptores - Bateria descarregada - bateria mal ligada (contactos soltos) - massa do motor instável 	<p>Colocar a chave na pos. «PARAGEM» e investigar as causas da falha:</p> <ul style="list-style-type: none"> - verificar as ligações - recarregar a bateria (ver 6.2.3) - verificar as ligações (ver 3.5) - verificar a massa do motor
4. Arranque difícil ou funcionamento irregular do motor	<ul style="list-style-type: none"> - problemas de carburação 	<ul style="list-style-type: none"> - limpar ou substituir o filtro de ar - limpar a boia do carburador - esvaziar o reservatório e enchê-lo com gasolina fresca - verificar e, se necessário, substituir o filtro de gasolina
5. Queda na eficiência do motor durante o corte	<ul style="list-style-type: none"> - alta velocidade de avanço em relação à altura de corte 	<ul style="list-style-type: none"> - reduzir a velocidade de avanço e/ou aumentar a altura de corte (ver 4.4)
6. Ao engatar os dispositivos de corte, o motor desliga	<ul style="list-style-type: none"> - o movimento realizado na alavanca de controlo do engate dos dispositivos de corte é demasiado rápido - falta a autorização para o engate 	<ul style="list-style-type: none"> - realizar o movimento de engate mais lentamente - verificar se as condições de segurança são cumpridas (ver 5.2.b)
7. Corte irregular e recolha insuficiente	<ul style="list-style-type: none"> - conjunto dos dispositivos de corte não paralelo ao solo - ineficiência dos dispositivos de corte - alta velocidade de avanço em relação à altura da relva a cortar - entupimento do canal - conjunto dos dispositivos de corte cheio de relva 	<ul style="list-style-type: none"> - verificar a pressão dos pneus (ver 5.3.2) - restabelecer o alinhamento do conjunto dos dispositivos de corte em relação ao solo (ver 6.3.1) - contactar o seu Revendedor - reduzir a velocidade de avanço e/ou levantar o conjunto dos dispositivos de corte (ver 5.4.5) - esperar até a relva estar seca - retirar o saco de recolha e esvaziar o canal (ver 5.4.7) - limpar o conjunto dos dispositivos de corte (ver 5.4.10)

INCONVENIENTE	CAUSA PROVÁVEL	SOLUÇÃO
8. Vibração anormal durante o funcionamento	<ul style="list-style-type: none"> – dispositivos de corte desequilibrados – dispositivos de corte soltos – fixações frouxas 	<ul style="list-style-type: none"> – contactar o seu Revendedor – contactar o seu Revendedor – verificar e apertar os parafusos de fixação do motor e do chassis
9. Os dispositivos de corte não engatam nem param em tempo útil quando desengatados	<ul style="list-style-type: none"> – problemas no sistema de engate 	<ul style="list-style-type: none"> – contactar o seu Revendedor
10. Travagem instável ou ineficaz	<ul style="list-style-type: none"> – travão não regulado corretamente 	<ul style="list-style-type: none"> – contactar o seu Revendedor
11. Avanço irregular, pouca tração na subida ou tendência da máquina de elevar a parte superior	<ul style="list-style-type: none"> – problemas na correia ou no dispositivo de engate 	<ul style="list-style-type: none"> – contactar o seu Revendedor
12. Com o motor em funcionamento, acionando o pedal de tração, a máquina não se move (transmissão hidrostática)	<ul style="list-style-type: none"> – alavanca de desbloqueio na posição «B» 	<ul style="list-style-type: none"> – retorná-la para a pos. «A» (ver 4.23)

NOTA Se os problemas persistirem após a aplicação das soluções descritas, contactar o seu Revendedor.

NOTA Para outros problemas não listados na tabela, contactar imediatamente um Centro de Assistência Autorizado.

РУССКИЙ - Перевод оригинальных инструкций

Вы можете загрузить руководства по эксплуатации:

- ▷ на веб-сайте stiga.com
- ▷ отсканировав QR-код



Download full manual
stiga.com

ВНИМАНИЕ! ПРЕЖДЕ ЧЕМ ПОЛЬЗОВАТЬСЯ МАШИНОЙ, ВНИМАТЕЛЬНО ПРОЧИТЕ ДАННОЕ РУКОВОДСТВО ПО ЭКСПЛУАТАЦИИ.


Сохраните его для будущего использования.

ПРИМЕЧАНИЕ Целью настоящего документа является предоставление простого и понятного руководства по безопасной эксплуатации и техническому обслуживанию машины в бумажном формате.

Для получения более подробной информации загрузите полные руководства по эксплуатации в цифровом формате.

1. ПРАВИЛА БЕЗОПАСНОСТИ

1.1. ОБУЧЕНИЕ

 **Ознакомьтесь с органами управления и надлежащим использованием машины. Научитесь быстро останавливать двигатель. Несоблюдение мер предосторожности и рекомендаций может привести к пожарам и/или серьезным травмам.**

- Ни в коем случае не разрешайте пользоваться машиной детям или лицам, недостаточно хорошо знакомым с правилами обращения с ней. Местное законодательство может устанавливать минимальный возраст пользователя.
- Никогда не используйте машину, если пользователь устал, плохо себя чувствует или находится под воздействием лекарств, наркотиков, алкоголя или веществ, снижающих скорость рефлексов и уровень внимания.
- Помните, что оператор или пользователь несет ответственность за несчастные случаи или ущерб, нанесенный другим лицам или их имуществу. Пользователь несет ответственность за оценку потенциальных рисков на участке, на котором он работает, кроме того, он должен принять все меры предосторожности, чтобы обеспечить свою безопасность и безопасность окружающих, в особенности на склонах, неровных, скользких или неустойчивых поверхностях.
- Если вы намерены передать или одолжить машину другим лицам, удостоверьтесь, что они ознакомились с указаниями по эксплуатации, изложенными в настоящем руководстве.

1.2. ПРЕДВАРИТЕЛЬНЫЕ ОПЕРАЦИИ

Средства индивидуальной защиты (СИЗ)


- Наденьте подходящую одежду, прочную рабочую обувь на нескользящей подошве и длинные брюки. Не запускайте машину босиком или в открытых сандалиях. Наденьте наушники для защиты органов слуха.
- Во всех ситуациях, где присутствует риск для рук, надевайте защитные перчатки.
- Не надевайте шарфы, халаты, колье, браслеты, развевающуюся одежду, а также одежду со шнурками и галстуки, а также любые вещи или широкие аксессуары, которые могут застрять в машине или в предметах и материалах, находящихся на рабочем месте.
- Должным образом соберите длинные волосы.

Рабочий участок / Машина

- Внимательно осмотрите рабочий участок и уберите все, что может быть выброшено машиной, либо повредить

режущее приспособление/вращающиеся органы (камни, ветки, проволоку, кости и т.д.).

Двигатели внутреннего сгорания: топливо

 **Топливо легко воспламеняется.**

- Храните топливо в специальных канистрах, сертифицированных для данной цели, в безопасном месте, вдали от источников тепла и открытого пламени.
- Не курите во время заправки или доливки топлива, а также вообще при обращении с топливом.
- Заливайте топливо через воронку, только под открытым небом.
- Не добавляйте топливо и не снимайте пробку бака, когда двигатель работает или когда он горячий.
- Не приближайте пламя к заправочному отверстию бака, чтобы проверить его содержимое.
- Немедленно уберите все следы топлива, которое пролилось на машину или на землю.
- Всегда возвращайтесь на место и плотно закручивайте пробки бака и канистры с топливом.

1.3. ВО ВРЕМЯ РАБОТЫ

- Не включайте двигатель в закрытом пространстве, где может скопиться опасный угарный газ. Операции запуска должны проводиться на открытом воздухе или в хорошо проветриваемом помещении. Помните, что выхлопные газы токсичны.
- Во время запуска машины не направляйте глушитель и, следовательно, выхлопные газы на легковоспламеняющиеся материалы.
- Не используйте машину во взрывоопасной среде, поблизости от горючих жидкостей, газа или пыли. Электрические контакты или механическое трение могут образовать искры, которые могут воспламенить пыль или пары.
- Работайте только при дневном свете или при хорошем искусственном освещении, в условиях хорошей видимости.
- На рабочем участке не должно быть взрослых людей, детей и животных. Необходимо, чтобы другой взрослый человек смотрел за детьми.
- Избегайте работы на мокрой траве, под дождем или если близится гроза, особенно если возможны молнии.
- Обращайте особое внимание на неровности почвы (кочки, камни), на уклон, на скрытые опасности и наличие возможных препятствий, которые могут ограничить видимость.
- Наклонных газонах работайте в поперечном направлении и ни в коем случае не вверх/вниз, будьте особенно внимательны при изменении направления и всегда имейте собственную точку опоры, а также следите, чтобы колеса не столкнулись с препятствиями (камни, ветки, корни и т.д.), что может привести к боковому скольжению или потере контроля над машиной.

- Машину нельзя использовать на склонах с уклоном более 10° вне зависимости от направления движения.
- Останавливайте режущее приспособление при пересечении участков без травы.
- Всегда держите руки и ноги на расстоянии от режущего приспособления как во время запуска, так и во время работы на машине.
- Всегда держитесь на расстоянии от отверстия для выброса.
- Не используйте машину поврежденными, отсутствующими или неправильно расположенными защитными приспособлениями (травосборник, защита заднего выброса).
- Не отключайте, не выключайте, не снимайте и не разбирайте имеющиеся защитные устройства/мировыключатели.
- Соблюдайте осторожность на наклонных участках, где следует работать особенно осторожно, во избежание опрокидывания или потери контроля над машиной. Ниже перечислены основные причины потери контроля:
 - Недостаточное сцепление колес с грунтом.
 - Слишком высокая скорость.
 - Резкая смена направления.
 - Недостаточное торможение.
 - Машина не соответствует цели использования.
 - Незнание того, как различные поверхности влияют на поведение машины.
 - Эксплуатация машины в качестве тягача.
- Когда вы работаете на машине рядом с проезжей частью, учитывайте потенциальное присутствие транспортных средств.
- Отключите режущее приспособление, остановите двигатель и извлеките ключ, убедившись, что все подвижные узлы полностью остановились:
 - во время транспортировки машины;
 - каждый раз, когда машина остается без присмотра;
 - перед устранением причин блокировки или удалением засора из желоба для выброса;
 - перед проверкой, очисткой или выполнением работ в отношении машины;
 - после удара о посторонний предмет. Проверьте, не повреждена ли машина, и выполните необходимый ремонт, прежде чем использовать ее снова;
 - при возникновении аномальной вибрации машины: выполните проверку на предмет повреждений, проверьте наличие ослабленных деталей и затяните их; обратитесь в специализированный сервисный центр для проверки, замены и ремонта.
- Всегда держите руки и ноги на расстоянии от режущего приспособления как во время запуска, так и во время работы на машине.
- Внимание! Режущий элемент продолжает вращаться в течение нескольких секунд после его выключения или после выключения двигателя.
- Будьте осторожны при работе с режущими узлами, включающими более одного режущего приспособления, поскольку вращение одного режущего приспособления может вызвать вращение других.
- Всегда держитесь на расстоянии от отверстия для выброса.
- Не прикасайтесь к деталям двигателя, которые во время использования нагреваются. Риск получения ожогов.
- Чтобы не создавать риск возникновения пожара, не оставляйте неподвижную машину с включенным двигателем на участке с высокой травой.

большой ущерб; если произошел несчастный случай и оператор или третьи лица получили травмы, незамедлительно принять меры по помощи пострадавшим, наиболее подходящие в конкретной ситуации, и обратиться в медицинское учреждение для необходимого лечения. Тщательно удалите материал, который может нанести ущерб или травмы людям и животным, которые могут его не заметить.

1.4. ТЕХНИЧЕСКОЕ ОБСЛУЖИВАНИЕ, ХРАНЕНИЕ И ТРАНСПОРТИРОВКА

Регулярное техническое обслуживание и правильное хранение являются залогом безопасности машины и поддержания ее эксплуатационных качеств.

- Никогда не используйте машину с износившимися или поврежденными частями. Поврежденные и износившиеся детали всегда необходимо заменять, они не подлежат ремонту. Используйте только оригинальные запасные части.
- Во время наладки машины необходимо работать очень внимательно во избежание попадания пальцев в щель между движущимся режущим приспособлением и неподвижными узлами машины.
- Чтобы уменьшить риск пожара, следует регулярно проверять отсутствие утечки масла и/или топлива.



Значения уровня шума и вибрации, указанные в настоящем руководстве, являются максимальными рабочими значениями машины. Использование несбалансированного режущего элемента, слишком высокая скорость, отсутствие технического обслуживания существенно влияют на уровень шума и вибрацию. Следовательно, необходимо принять профилактические меры для устранения возможного ущерба, вызванного высоким уровнем шума и вибрационными нагрузками; выполнять обслуживание машины, надевать противозащитные наушники, делать перерывы во время работы.

- Не ставьте машину с топливом в баке в помещение, где испарения топлива могут вступить в контакт с пламенем, искрой или источником сильного тепла.
- Для снижения риска пожара не оставляйте контейнеры с отходами в помещении.

1.5. ОХРАНА ОКРУЖАЮЩЕЙ СРЕДЫ

- Строго соблюдайте местные нормы по утилизации упаковки, поврежденных частей или любых элементов со значительным влиянием на окружающую среду; эти отходы не должны выбрасываться с бытовым мусором, а собираться отдельно и передаваться в специальные центры сбора отходов, выполняющие их переработку.
- Строго соблюдать действующие на местном уровне правила по вывозу отходов.
- После завершения срока службы машины не выбрасывайте ее с бытовым мусором, а обратитесь в центр сбора отходов в соответствии с действующим местным законодательством.



Раздельный сбор использованных изделий и упаковочных материалов позволяет перерабатывать и повторно использовать материалы. Повторное использование вторично переработанных материалов помогает уменьшить загрязнение окружающей среды и снизить потребность в первичном сырье.



В случае поломки или аварий во время работы следует незамедлительно выключить двигатель и убрать машину, чтобы она не нанесла еще

2. ОПИСАНИЕ ИЗДЕЛИЯ

Данная машина является самоходной газонокосилкой с сиденьем оператора.

Машина оснащена двигателем, который приводит в действие режущее приспособление, защищенное корпусом, а также узел трансмиссии, обеспечивающий перемещение машины. Машина оснащена задним приводом.

Оператор ведет машину и управляет ее основными органами управления, всегда сидя на месте водителя.

Предохранительные устройства, установленные на машине, выключают двигатель и режущее приспособление в течение нескольких секунд, если действия оператора не соответствуют требуемым условиям безопасности (пункт 5.2).

Предусмотренное и ненадлежащее использование

Эта машина разработана и изготовлена для скашивания травы в садах и на газонах.

Любое другое применение может создать опасность и причинить ущерб людям и (или) имуществу.

Входит в понятие неправильного использования (в качестве примера, но не ограничиваясь этими случаями):

- транспортировка на машине других людей, детей или животных;
- применение машины для буксировки или перемещения грузов без использования специального оборудования, предусмотренного для буксировки;
- приводить в действие режущее приспособление на нетравянистых участках;
- использовать машину для сбора листьев или отходов;
- использование машины на нестабильном, каменистом или неровном грунте, скользкой или обледеневшей поверхности, для прохода по лужам или заболоченным местам.

ВАЖНО Ненадлежащее использование машины влечет за собой утрату силы гарантии и снимает с изготовителя всю ответственность, возлагая на пользователя ответственность за издержки в случае порчи имущества, получения травм или нанесения ущерба третьим лицам.

ВАЖНО Машиной должен управлять только один человек.

ВАЖНО Машина не предназначена для передвижения по дорогам общего пользования. Ее использование (согласно правилам дорожного движения) разрешено только на частной территории, отделенной от дорожного движения.

2.1. КОМПОНЕНТЫ МАШИНЫ (РИС. 1)

11. Режущий узел
12. Режущие приспособления
13. Выбросной канал
14. Травосборник
15. Желоб бокового выброса (если предусмотрен)
16. Двигатель
17. Батарея
18. Сиденье водителя
19. Наклейки с предписаниями и правилами техники безопасности

2.2. ЗНАКИ БЕЗОПАСНОСТИ (РИС. 1)



ВНИМАНИЕ
Прочтите инструкцию перед началом использования машины.



ВНИМАНИЕ
Извлеките ключ и прочтите инструкцию перед выполнением любых действий по техническому обслуживанию или ремонту.



ОПАСНОСТЬ ВЫБРОСА ПРЕДМЕТОВ
Убедитесь в отсутствии посторонних людей в рабочей зоне во время использования машины.



ОПАСНОСТЬ ОПРОКИДЫВАНИЯ МАШИНЫ
Не используйте машину на склонах более 10°



ОПАСНОСТЬ РАЗДАВЛИВАНИЯ
Не разрешайте детям приближаться к машине при работающем двигателе.



ОПАСНОСТЬ ПОРЕЗА.
Движущиеся режущие приспособления. Не вводите руки или ноги в отсек с режущими приспособлениями

ВАЖНО Поврежденные или нечитаемые наклейки нуждаются в замене. Закажите новые наклейки в авторизованном сервисном центре.

3. МОНТАЖ

ВАЖНО Распаковка и монтаж должны выполняться на твердой и ровной поверхности, где достаточно места для перемещения машины и ее упаковки, с использованием подходящих приспособлений.

3.1. РАСПАКОВКА

1. Вскрывайте упаковку осторожно, действуя так, чтобы не потерять компоненты
2. Ознакомьтесь с документами, лежащими в коробке, в том числе, с данным руководством.
3. Извлеките из коробки все отдельные компоненты.
4. Извлеките машину из упаковки, соблюдая следующие меры предосторожности:
 - установите режущий узел в самое верхнее положение (пункт 4), чтобы не повредить его при спуске машины с базового поддона;
 - приведите рычаг разблокировки задней трансмиссии в положение разблокировки (пункт 4) (для моделей с гидростатической трансмиссией).
 - спустите машину с базового поддона.

3.2. МОНТАЖ ЗАДНЕЙ ПЛИТЫ

См. рис. 2.

В случае гидростатической трансмиссии: убедитесь, что рычаг разблокировки (7) правильно вставлен в паз задней плиты и свободно движется.

3.3. МОНТАЖ РУЛЯ

См. рис. 3.

3.4. МОНТАЖ СИДЕНЬЯ

См. рис. 4.

3.5. МОНТАЖ УДЛИНИТЕЛЯ РЫЧАГА УПРАВЛЕНИЯ ВКЛЮЧЕНИЕМ РЕЖУЩЕГО ПРИСПОСОБЛЕНИЯ

См. рис. 5.

3.6. УСТАНОВКА И ПОДСОЕДИНЕНИЕ БАТАРЕИ

См. рис. 6.

Батарея (1) расположена под сиденьем, доступ к ней можно получить, сняв крышку (2).

Подсоедините разъем батареи (3) к разъему машины (4) и расположите кабель (5) так, чтобы он продолжал оставаться в своем гнезде (7).

Спомощьюразъема(6)зарядитебатарею, следуяинструкциям руководства(см.6.2.3), затем установите на место крышку (2).

ВАЖНО Всегда выполняйте полную зарядку, следуя указаниям, изложенным в инструкции к батарее.

3.7. МОНТАЖ ТРАВКОСБОРНИКА

См. рис. 7 и 8.

3.8. МОНТАЖ ДОПОЛНИТЕЛЬНОГО ОБОРУДОВАНИЯ ДЛЯ «МУЛЬЧИРОВАНИЯ» (ЕСЛИ ОНО ПРЕДУСМОТРЕНО)

См. рис. 9.

4. СРЕДСТВА УПРАВЛЕНИЯ

- Рулевое колесо (рис. 10.1)

- Рычаг стояночного тормоза (рис. 10.2)



Тормоз отключен.



Тормоз включен.

- Выключатель и тормоз режущих приспособлений (рис. 10.3)



Режущие приспособления отключены.



Режущие приспособления включены.

- Рычаг регулировки высоты снашивания (рис. 10.4)

Для перехода из одного положения в другое необходимо переместить рукоятку в сторону и переставить в одно из фиксированных положений.

- Переключатель, приводимый в действие ключом (рис. 10.5)

Ключ служит для включения/выключения зажигания машины и фар (при их наличии).



Положение остановки.



Положение хода.



Положение запуска.

ВАЖНО Извлекайте ключ каждый раз, когда вы не используете машину или оставляете ее без присмотра.

- Рычаг управления дросселем (рис. 10.6)

Регулирует число оборотов двигателя.



Ручка обогатителя - Холодный запуск.



Максимальный режим двигателя.



Холостой режим двигателя.

- Педаль включения снашивания на заднем ходу (рис. 10.7)

Удерживая педаль в нажатом положении, можно двигаться задним ходом с подсоединенными режущими приспособлениями, не вызывая остановки двигателя.

- Педаль сцепления/тормоза (механическая трансмиссия) (рис. 10.11)

В первой части хода она действует как сцепление, включая или выключая привод колес.

Во второй части она выполняет роль тормоза, действуя на задние колеса.

- Рычаг управления переключением скорости (механическая трансмиссия) (рис. 10.12)

Этот рычаг имеет шесть положений, соответствующих четырем передачам переднего хода, нейтральной передаче «N» и заднему ходу «R».

Для переключения с одной передачи на другую нажмите педаль на половину хода (рис. 10.11) и переместите рычаг в соответствии с указаниями на табличке.

- Педаль тормоза (гидростатическая трансмиссия) (рис. 10.21)

Данная педаль приводит в действие тормоз задних колес.

- Педаль хода (гидростатическая трансмиссия) (рис. 10.22)

Чтобы включить переднюю передачу, нажмите носком ноги в направлении «F»; при увеличении усилия нажима на педаль постепенно увеличивается скорость машины.

Задний ход включается нажатием пятки педали в направлении «R».

При отпускании педали она автоматически возвращается в положение нейтральной передачи «N»

ВАЖНО Если педаль хода нажимается и вперед, и назад при включенном стояночном тормозе (рис. 10.2), двигатель останавливается.

- Рукоятка включения/выключения гидростатической трансмиссии (рис. 10.23)

«A» = трансмиссия включена

«B» = трансмиссия выключена

ВАЖНО Во избежание повреждения агрегата трансмиссии эту операцию следует выполнять только при остановленном двигателе, с педалью (рис. 10.22) в положении нейтральной передачи.

ВАЖНО Рукоятка включения/выключения никогда не должна находиться в промежуточном положении. В таком положении трансмиссия перегревается и повреждается.

5. ИСПОЛЬЗОВАНИЕ МАШИНЫ

5.1. ПРЕДВАРИТЕЛЬНЫЕ ОПЕРАЦИИ

• Заправка маслом и бензином

ВАЖНО При поставке в машине отсутствуют моторное масло и топливо.

Перед эксплуатацией машины проверьте наличие топлива и уровень моторного масла. Порядок и меры предосторожности при заправке машины топливом и заливке масла соблюдайте предписания, изложенные в руководстве по эксплуатации двигателя.

• Регулировка сиденья

См. рис. 11.

• Давление в шинах

1. Подсоедините пистолет сжатого воздуха с манометром к вентилю колеса (рис. 12).
2. Отрегулируйте давление в соответствии со значениями, указанными в таблице «Технические характеристики».

• Подготовку машины к работе

ПРИМЕЧАНИЕ Эта машина позволяет выполнять скашивание травы на газонах в различных режимах; перед началом работы следует подготовить машину в соответствии с тем, как вы собираетесь выполнять скашивание.

1. Подготовка к скашиванию со сбором травы в травосборник (рис. 13).
2. Подготовка к скашиванию с измельчением травы (функция «мульчирования») (рис. 14).
3. Подготовка к скашиванию и боковому выбросу травы (рис. 15).

5.2. ПРОВЕРКИ БЕЗОПАСНОСТИ

• Общие проверки безопасности

Предмет	Результат
Батарея	Нет повреждений оболочки, крышки или зажимов
Защита заднего выброса, травосборник	Целостность не нарушена. Повреждения отсутствуют. Монтаж выполнен правильно.
Защита бокового выброса, воздухозаборная решетка	Целостность не нарушена. Повреждения отсутствуют. Монтаж выполнен правильно.
Топливная система и соединения.	Утечки отсутствуют.
Электрические кабели.	Изоляция нигде не повреждена. Механические повреждения отсутствуют.
Масляный контур	Утечки отсутствуют. Повреждения отсутствуют.
Привести машину в движение вперед и назад, включить нейтральную передачу / отпустить педаль хода (пункт 4)	Машина замедляет ход и останавливается.
Нажать на педаль тормоза (пункт 4)	Машина останавливается.

Предмет	Результат
Пробное перемещение	Аномальная вибрация отсутствует. Аномальные звуки отсутствуют
Предохранительные устройства	Работают в порядке, описанном в следующем пункте.

• Проверки предохранительных устройств

Действие	Результат
1. трансмиссия в нейтральном положении; 2. режущие приспособления отключены; 3. оператор должен сидеть.	Двигатель запускается
Оператор покидает сиденье	Двигатель выключается
Поднимается травосборник или снимается защита заднего выброса без отключения режущих приспособлений.	Двигатель выключается
Включается стояночный тормоз без отключения режущих приспособлений	Двигатель выключается
Выполняется переключение скорости или нажимается педаль хода с включенным стояночным тормозом	Двигатель выключается
Включается задний ход с подключенными режущими приспособлениями и без нажатия кнопки разрешения (пункт 4)	Двигатель выключается

5.3. ИСПОЛЬЗОВАНИЕ НА НАКЛОННЫХ УЧАСТКАХ

Соблюдайте ограничения, приведенные в таблице «Технические характеристики» и на рис. 24, независимо от направления движения.

ВАЖНО Только для моделей с механической трансмиссией: Ни в коем случае не спускайтесь вниз на нейтральной передаче или с выключенным сцеплением! Всегда включайте пониженную передачу перед тем, как оставить машину неподвижной и без присмотра.

5.4. ЗАПУСК И РАБОТА

• Запуск

1. Откройте кран подачи топлива (рис. 16.1) (при наличии).
2. Сядьте на водительское место.
3. Приведите трансмиссию в положение нейтральной передачи («N»).
4. Отключите режущие приспособления.
5. Включите стояночный тормоз.
6. Установите рукоятку акселератора в положение режима максимальных оборотов («заяц»).
7. В случае холодного запуска: включите обогатитель.
8. Вставьте ключ в переключатель, поверните его в рабочее положение, чтобы включить электрическую цепь, после чего поверните его в положение запуска, чтобы запустить двигатель.
9. После того как запуск произошел, отпустите ключ.

В случае холодного запуска, как только двигатель начнет равномерно работать:

10. Выключите обогатитель, переведя рукоятку акселератора в положение максимальных оборотов («защ»).
11. Выключите обогатитель.

ПРИМЕЧАНИЕ Использование ручки обогатителя при разогретом двигателе может привести к загрязнению свечи, что вызовет нарушения в работе двигателя.

12. После запуска двигателя установите рукоятку акселератора в положение холостого хода «черепаха».

ПРИМЕЧАНИЕ В случае возникновения трудностей при запуске, не держите электрический стартер длительное время включенным, чтобы не разрядить аккумулятор и не залить топливом свечу и цилиндр двигателя. Поверните ключ в положение останова, подождите несколько секунд и повторите операцию. Если эта неисправность не исчезает, обратитесь к инструкциям главы 8 данного руководства и к руководству по эксплуатации двигателя.

• Передний ход и перемещение

1. Отключите режущие приспособления.
2. Переведите комплекс режущих приспособлений в максимально высокое положение.
3. Установите рукоятку акселератора в промежуточное положение между режимом минимального хода («черепаха») и режимом максимального хода («защ»).

Только для моделей с механической трансмиссией

1. Отожмите педаль до конца хода и приведите рычаг переключения передач в положение 1-й передачи.
2. Удерживая нажатой педаль (рис. 10.11), выключите стояночный тормоз.
3. Постепенно отпустите педаль, которая таким образом переключается с функции «тормоза» на функцию «сцепления», приводя в действие задние колеса.
4. Постепенно достигайте нужной скорости, воздействуя на акселератор и коробку передач; для переключения содной передачи на другую необходимо включить сцепление и выжать педаль на половину хода.

Только для моделей с гидростатической трансмиссией:

1. Выключите стояночный тормоз, отпустив педаль тормоза.
2. Нажмите педаль хода в направлении «передний ход» и достигните желаемой скорости, плавно изменяя давление на педаль и действуя рукояткой акселератора.



Отпускание сцепления или включение привода должно происходить постепенно, так как слишком резкое включение может привести к опрокидыванию и потере управления машиной.

• Торможение

Снизьте сначала скорость машины, уменьшив обороты двигателя, после чего нажмите на педаль тормоза, чтобы еще более снизить скорость вплоть до полной остановки.

Только для моделей с гидростатической трансмиссией: значительное замедление машины происходит при отпускиании педали хода.

• Задний ход

ВАЖНО Включение заднего хода необходимо осуществлять, когда машина стоит на месте.

ВАЖНО Для того чтобы выполнять движение задним ходом с включенными режущими приспособлениями, необходимо нажать и не отпускать кнопку разрешения скашивания на заднем

ходу (пункт 4) во избежание останова двигателя.

Только для моделей с механической трансмиссией:

1. Нажмите на педаль (пункт 4), чтобы машина остановилась;
2. Установите рычаг переключения передач в положение «R» заднего хода.
3. Постепенно отпустите педаль, чтобы включить сцепление и начать движение в режиме заднего хода.

Только для моделей с гидростатической трансмиссией:

1. Нажмите на педаль (пункт 4), чтобы машина остановилась;
2. Начните движение назад, нажав педаль хода в заднем направлении (пункт 4).

• Снашивание травы

Для правильной эксплуатации машины выполните следующие действия:

1. установите рукоятку акселератора в положение максимального режима («защ»); это положение должно использоваться всегда во время работы на машине;
2. переведите режущий узел в максимально высокое положение;
3. включите режущие приспособления (пункт 4) только на газоне, избегайте их включения на гравийном грунте или на очень высокой траве;
4. отрегулируйте скорость движения и высоту скашивания травы (пункт 4) в соответствии с состоянием газона (высота, плотность и влажность травы);
5. начинайте движение на сильно заросших участках постепенно и с особой осторожностью, как описано выше;

Скорость необходимо уменьшать каждый раз, когда чувствуется снижение оборотов двигателя. Имейте в виду, что если скорость движения слишком высока для имеющегося количества травы, качество скашивания никогда не будет удовлетворительным.

Выключайте режущие приспособления и устанавливайте режущий узел в самое высокое положение:

- Во время перемещения от одной рабочей зоны к другой
- При пересечении участков без травы
- При преодолении препятствий.

• Опорожнение травосборника

ВАЖНО При опорожнении травосборника режущие приспособления должны быть отключены; в противном случае двигатель остановится.

Чтобы опорожнить травосборник:

1. отключите режущие приспособления;
2. снизьте обороты двигателя;
3. переведите трансмиссию в положение нейтральной передачи («N») и прекратите движение;
4. включите стояночный тормоз на склонах;
5. возьмитесь за заднюю ручку (рис. 17) и переверните травосборник, чтобы опорожнить его.

В случае засорения выбросного канала необходимо:

1. прекратить движение, отключить режущие приспособления и остановить двигатель;
2. снимите травосборник;
3. удалите скопившуюся траву, работая со стороны выходного отверстия канала.



Эта операция должна выполняться при выключенном двигателе.

5.5. ОСТАНОВ

Для останова машины:

1. установите рукоятку акселератора в положение холостого хода «черепеха»



Чтобы избежать обратного удара, перед остановкой двигателя приблизительно на 20 секунд установите рукоятку акселератора в положение холостого хода «черепеха».

2. выключить двигатель, повернув ключ в положение «стоп»;
3. привыкшему к двигателю закройте экран подача топлива (рис. 18) (если он предусмотрен);
4. извлеките ключ.

ВАЖНО Чтобы сохранить заряд батареи, не оставляйте ключ в положении «хода» или «включения фар», если двигатель не включен.



Сразу после выключения двигатель может быть очень горячим. Не прикасайтесь к глушителю и прилегающим к нему частям. Существует опасность ожога.

5.6. ПОСЛЕ ЭКСПЛУАТАЦИИ

- Дайте остыть двигателю перед перемещением машины в какое-либо помещение.
- Проведите очистку (пункт 6.3).

Каждый раз, прежде чем оставить машину без присмотра, покинуть водительское место или поставить машину на стоянку:

1. Остановите машину.
2. Переведите режущий узел в максимально низкое положение.
3. Удостоверьтесь, что все подвижные узлы полностью остановились.
4. Извлеките ключ зажигания (рис. 10.5).

6. ТЕХНИЧЕСКОЕ ОБСЛУЖИВАНИЕ

Правила безопасности приведены в гл. 1. Строго соблюдайте указания для предотвращения серьезных рисков и опасности:

Перед любой проверкой, очисткой, техническим обслуживанием/регулировкой машины:

- отключите режущее приспособление.
- Остановите машину.
- Установите трансмиссию в нейтральное положение.
- Включите стояночный тормоз.
- Остановите двигатель.
- Убедитесь в остановке всех движущихся компонентов.
- Извлеките ключ зажигания.
- Наденьте подходящую одежду, рабочие перчатки и защитные очки.

ВАЖНО Никогда не оставляйте ключ вставленным или в месте, доступном для детей или посторонних лиц.

6.1. ЗАПРАВКА

Для заливки топлива:

1. Откройте и снимите крышку топливного бака (рис. 21).
2. Вставьте воронку (рис. 21).
3. Залейте топливо, следя за тем, чтобы бак не был заполнен до краев.
4. Уберите воронку.
5. После заправки плотно завинтите пробку бака и вытрите пролившееся топливо.

ВАЖНО Тип применяемого топлива указан в руководстве по эксплуатации двигателя.

ВАЖНО Не проливайте бензин на пластмассовые детали, чтобы не повредить их; Если бензин все же пролился, незамедлительно промойте участок водой. Гарантия не распространяется на повреждения пластмассовых деталей корпуса или двигателя, вызванные бензином.

6.2. ПРОВЕРКА УРОВНЯ И ЗАПРАВКА МОТОРНЫМ МАСЛОМ

ПРИМЕЧАНИЕ Тип применяемого масла указан в руководстве по эксплуатации двигателя.

ВАЖНО Соблюдайте все предписания, содержащиеся в руководстве по эксплуатации двигателя.



Проверяйте уровень масла каждый раз перед использованием машины.

Проверьте уровень моторного масла: согласно точным указаниям, изложенным в руководстве по эксплуатации двигателя, уровень должен находиться между отметками MIN и MAX на щупе для контроля уровня масла (рис. 22).

6.3. ОЧИСТКА

• Общие указания

После каждого использования чистите машину согласно приведенным ниже указаниям:

- Не используйте струи воды и избегайте попадания воды на двигатель и электрические узлы.
- Удалите остатки травы, скопившиеся внутри рамы.
- Всегда проверяйте, что вентиляционные отверстия не забиты отходами.
- Не используйте едкие жидкости для очистки шасси.
- Чтобы снизить риск пожара, очищайте двигатель от остатков травы, листьев или излишков смазки.

• Очистка режущего узла

ВАЖНО Промывка внутренней части режущего узла и выброшенного канала должна выполняться с установленным травосборником и вставленной заглушкой для мульчирования (при наличии) или с установленной защитой заднего выброса.

1. Расположите машину на ровной и твердой поверхности.
2. Подсоедините шланг для воды к одному из двух специальных фитингов (рис. 21) и откройте воду.
3. Займите место оператора, переведите трансмиссию в положение нейтральной передачи («N») и запустите машину.
4. Полностью опустите и включите режущие приспособления.
5. Дайте воде стечь в течение нескольких минут и остановите машину.
6. Выключите воду и отсоедините шланг от фитинга.
7. Повторите процедуру для другого фитинга.
8. Продуйте верхнюю часть узла (рис. 22) струей сжатого воздуха.

6.4. БАТАРЕЯ

Прочитайте и внимательно следуйте процедуре зарядки, описанной в инструкции, прилагаемой к аккумулятору. В том случае если процедура не соблюдается или аккумулятор не заряжается, его элементы могут получить необратимые повреждения. Разряженную батарею необходимо зарядить как можно скорее


ВАЖНО Для зарядки необходимо использовать зарядное устройство постоянного напряжения. Другие системы зарядки могут нанести аккумулятору необратимые повреждения.


Машина снабжена разъемом (рис. 23.1) для зарядки, который необходимо подсоединить к соответствующему разъему


специального поддерживающего зарядного устройства, входящего в комплект поставки (если предусмотрено) или приобретаемого отдельно.

ВАЖНО Этот разъем необходимо использовать исключительно для подсоединения поддерживающего зарядного устройства, предусмотренного изготовителем. При его использовании:
- следуйте указаниям, изложенным в соответствующей инструкции по эксплуатации;
- следуйте указаниям, изложенным в инструкции к батарее.

6.5. ОБСЛУЖИВАНИЕ РЕЖУЩЕГО ПРИСПОСОБЛЕНИЯ

 Не прикасайтесь к режущему приспособлению, пока не будет извлечен ключ зажигания, и до тех пор, пока режущее приспособление полностью не остановится. Соблюдайте осторожность, так как режущее приспособление может двигаться даже при извлеченном ключе (для моделей на батарее).

 Все выполняемые на режущих приспособлениях операции (демонтаж, заточка, балансировка, ремонт, монтаж или замена) являются сложными и требуют специальных навыков, помимо использования соответствующего инструмента; в целях безопасности, они должны всегда выполняться в специализированном сервисном центре.

 Всегда заменяйте поврежденное, деформированное или изношенное режущее приспособление вместе с болтами, чтобы сохранить балансировку.

ВАЖНО Всегда используйте оригинальные режущие приспособления, имеющие код, указанный в таблице «Технические характеристики».

7. ТРАНСПОРТИРОВКА, ХРАНЕНИЕ И УТИЛИЗАЦИЯ

7.1. ТРАНСПОРТИРОВКА

При перемещении машины необходимо:

1. отключите режущее приспособление;
2. переведите режущий узел в максимально высокое положение;
3. отключите машину и извлеките ключ зажигания;
4. отключите трансмиссию (пункт 4).

При перевозке машины на автотранспорте или прицепе необходимо:

- пользоваться специальными платформами с соответствующей грузоподъемностью, шириной и длиной;
- погрузить машину без водителя с выключенным двигателем и извлеченным из замка ключом зажигания исключительно толканием, привлекая соответствующее количество людей;
- закрыть кран подачи топлива (если предусмотрен);
- опустить режущий узел;
- расположить машину таким образом, чтобы она ни для кого не представляла опасности;
- включите трансмиссию (пункт 4);
- прочно прикрепить ее к транспортному средству тросами или цепями во избежание опрокидывания, которое может вызвать повреждения.

7.2. ХРАНЕНИЕ

В случае, если машина будет храниться более 30 дней, необходимо:

- Дать двигателю остыть.
- Отсоединить провода аккумулятора и поместить его на хранение в прохладное и сухое место.
- Опорожнить бак от топлива и следовать указаниям, изложенным в руководстве по эксплуатации двигателя.
- Тщательно почистить машину.
- Проверить, что машина не имеет повреждений. Если необходимо, свяжитесь с авторизованным сервисным центром.

Храните машину:

- с опущенным узлом режущего приспособления;
- в сухом помещении,
- защищенном от погодного воздействия
- по возможности, накройте машину чехлом;
- вне досягаемости детей;
- удостоверьтесь, что вы убрали ключи и инструмент, использовавшиеся для обслуживания.

В момент возобновления работы на машине:

- удостоверьтесь, что на трубах, кране и карбюраторе нет утечек бензина
- подготовьте машину, как описано в главе «5. Использование машины».

ПРИМЕЧАНИЕ Следует выполнять полную зарядку батареи как минимум раз в месяц и обязательно перед началом работы.

ПРИМЕЧАНИЕ Разместите машину так, чтобы она не представляла опасности для людей, детей и животных даже при случайном контакте.

8. ВЫЯВЛЕНИЕ НЕПОЛАДOK

НЕПОЛАДКА	ВОЗМОЖНАЯ ПРИЧИНА	УСТРАНЕНИЕ
1. С ключом в положении «ПУСК» стартер не вращается	<p>Блокировка электронной платы по следующим причинам:</p> <ul style="list-style-type: none"> – разряжена батарея – перегоревший предохранитель – нестабильная масса на двигателе или шасси – прерывание заземляющих соединений микровыключателей – нестабильная масса стартера – отсутствует сигнал готовности к пуску 	<p>Установить ключ в положение «ОСТАНОВКА» и выяснить причину неполадки:</p> <ul style="list-style-type: none"> – зарядить батарею (пункт 6.2.3) – заменить предохранитель (10 А) (см. 6.3.4) – проверить соединения черных кабелей массы – проверить соединения – проверить заземления – проверить выполнение условий, позволяющих запуск (см. 5.2.а)
2. С ключом в положении «ПУСК» стартер вращается, но двигатель не запускается	<ul style="list-style-type: none"> – отсутствие подачи бензина – неполадки зажигания 	<ul style="list-style-type: none"> – проверить уровень топлива в баке (пункт 5.3.3) – проверить бензиновый фильтр – проверить крепление колпачка свечи – проверить чистоту и правильное расстояние между электродами
3. Двигатель выключается	<p>Блокировка электронной платы по следующим причинам:</p> <ul style="list-style-type: none"> – прерывание заземляющих соединений микровыключателей – разряжена батарея – батарея плохо подсоединена (ненадежные контакты) – нестабильная масса двигателя 	<p>Установить ключ в положение «ОСТАНОВКА» и выяснить причину неполадки:</p> <ul style="list-style-type: none"> – проверить соединения – зарядить батарею (пункт 6.2.3) – проверить соединения (см. 3.5) – проверить массу двигателя
4. Затрудненное включение или неравномерная работа двигателя	<ul style="list-style-type: none"> – проблемы в карбюраторе 	<ul style="list-style-type: none"> – очистить или заменить воздушный фильтр – почистить поплавковую камеру карбюратора – опорожнить бак и залить свежий бензин – проверить и в случае необходимости заменить бензиновый фильтр
5. Снижение эффективности двигателя во время скашивания	<ul style="list-style-type: none"> – слишком высокая скорость движения относительно высоты скашивания 	<ul style="list-style-type: none"> – снизить скорость движения и/или увеличить высоту скашивания (см. 4.4)
6. При подключении режущих приспособлений двигатель останавливается	<ul style="list-style-type: none"> – выполнено слишком быстрое движение рычага управления для включения режущих приспособлений – отсутствует сигнал готовности к включению 	<ul style="list-style-type: none"> – выполнить медленнее движение подключения – проверить соблюдение условий безопасности (см. 5.2.б)
7. Неравномерное скашивание и некачественный сбор травы	<ul style="list-style-type: none"> – режущий узел не расположен параллельно относительно земли – неэффективность режущих приспособлений – слишком высокая скорость движения относительно высоты скашиваемой травы – засорение канала – режущий узел переполнен травой 	<ul style="list-style-type: none"> – проверьте давление в шинах (см. 5.3.2) – выровняйте положение режущего узла относительно земли (см. 6.3.1) – обратитесь к своему дистрибьютору – снизьте скорость движения и/или поднимите режущий узел (см. 5.4.5) – подождите, когда трава подсохнет – снимите травосборник и освободите канал (см. 5.4.7) – очистите режущий узел (см. 5.4.10)

НЕПОЛАДКА	ВОЗМОЖНАЯ ПРИЧИНА	УСТРАНЕНИЕ
8. Чрезмерная вибрация во время работы	<ul style="list-style-type: none"> – Режущие приспособления не уравновешены – Режущие приспособления ослаблены – ослабленные крепления 	<ul style="list-style-type: none"> – обратитесь к своему дистрибьютору – обратитесь к своему дистрибьютору – проверьте и затяните крепежные винты двигателя и шасси
9. Режущие приспособления не подключаются или не останавливаются мгновенно при их отключении	<ul style="list-style-type: none"> – проблемы с системой подключения 	<ul style="list-style-type: none"> – обратитесь к своему дистрибьютору
10. Нестабильное или неэффективное торможение	<ul style="list-style-type: none"> – неправильно отрегулирован тормоз 	<ul style="list-style-type: none"> – обратитесь к своему дистрибьютору
11. Движение рывками, недостаточная тяга привода на подъеме или склонность машины к заносу	<ul style="list-style-type: none"> – проблемы с ремнем или устройством подключения 	<ul style="list-style-type: none"> – обратитесь к своему дистрибьютору
12. При работающем двигателе и нажатии педали хода машина остается на месте (гидростатическая трансмиссия)	<ul style="list-style-type: none"> – рычаг разблокировки в положении «В» 	<ul style="list-style-type: none"> – приведите его в положение «А» (см. 4.23)

ПРИМЕЧАНИЕ Если после применения описанных способов устранения неполадки не устранены, обратитесь к своему дистрибьютору.

ПРИМЕЧАНИЕ В случае других проблем, не указанных в таблице, немедленно обратитесь в авторизованный сервисный центр.

SLOVENSKÝ – Preklad pôvodného návodu na použitie

Návody sú k dispozícii:

- ▷ na web stránke stiga.com
- ▷ po naskenovaní QR kódu




UPOZORNENIE: PRED POUŽITÍM STROJA SI POZORNE PREČÍTAJTE TENTO NÁVOD.
Uchovajte ho na akékoľvek ďalšie použitie.

POZNÁMKA Účelom tohto dokumentu je poskytnúť jednoduchý návod v papierovej forme na bezpečné používanie a údržbu stroja.
Pre podrobnejšie informácie si stiahnite úplné návody na použitie v digitálnom formáte.

1. BEZPEČNOSTNÉ POKYNY

1.1. INŠTRUKTÁŽ

 **Oboznámte sa s ovládacími prvkami stroja a so správnym spôsobom jeho použitia. Naučte sa rýchlo zastaviť motor. Nedodržanie varovaní a pokynov môže viesť k vzniku požiaru a/alebo vážnemu zraneniu.**

- Nikdy nedovoľte, aby stroj používali deti alebo osoby, ktoré nie sú dokonale oboznámené s pokynmi na jeho používanie. Miestne zákony môžu určiť minimálny vek používateľa.
- Nikdy nepoužívajte stroj, pokiaľ je používateľ unavený alebo sa necíti dobre, alebo požil lieky, drogy, alkohol či iné škodlivé látky, ktoré môžu mať vplyv na jeho schopnosť reagovať a sústrediť sa.
- Pamätajte, že obsluha alebo používateľ nesie plnú zodpovednosť za nehody a nepredvídané udalosti voči iným osobám a ich majetku. Zhodnotenie možných rizík pri práci na zvolenom teréne patrí do zodpovednosti používateľa, ktorý je tiež zodpovedný za prijatie všetkých dostupných opatrení na zabezpečenie vlastnej bezpečnosti a tiež bezpečnosti iných osôb, zvlášť na svahoch, nerovnom, klzkom a nestabilnom teréne.
- V prípade, ak stroj postúpíte alebo požičiate iným osobám, uistite sa, že sa používateľ oboznámil s pokynmi na použitie uvedenými v tomto návode.

1.2. PRÍPRAVNÉ ÚKONY


Osobné ochranné prostriedky (OOP)

- Používajte vhodný odev, odolnú pracovnú obuv s protišmykovou podrážkou a dlhé nohavice. Pracujte so strojom bosí alebo v otvorených sandáloch. Používajte chrániče sluchu.
- Vždy, keď existuje riziko poranenia rúk, používajte pracovné rukavice.
- Nemajte na sebe šály, plášte, náhrdelníky, náramky, odev s voľnými časťami alebo odev so šnúrkami alebo kravatou a akékoľvek visiace alebo voľné doplnky všeobecne, pretože by sa mohli zachytiť do stroja alebo do predmetov a materiálov, ktoré sa nachádzajú na pracovisku.
- Dlhé vlasy vhodným spôsobom zopnite.

Pracovný priestor / Stroj

- Dôkladne prežite celú pracovnú plochu a odložte z nej všetko, čo by mohlo byť vymrštené strojom, alebo by mohlo poškodiť kosiace zariadenie/otáčajúce sa súčasti (kamene, vetvy, železné drôty, kosti atď.).

Spal'ovacie motory: palivo

 **Palivo je vysoko horľavé.**

- Palivo skladujte na bezpečnom mieste, v homologovaných nádobách určených pre toto použitie, v dostatočnej vzdialenosti od zdrojov tepla alebo voľného plameňa.
- Nefajčite počas plnenia alebo doplňovania paliva, ani pri inej manipulácii s palivom.
- Palivo doplňte s použitím lievika, a to výhradne na otvorenom priestore.
- Neodkladajte uzáver palivovej nádržky a nedoplňte palivo pri zapnutom motore, alebo ak je motor príliš teplý.
- Nepribližujte sa k hrdlu palivovej nádrže s otvoreným ohňom, kvôli kontrole jej obsahu.
- Okamžite vyčistite všetky stopy po palive vyliatom na stroj alebo na zem.
- Vždy nasadte na pôvodné miesto a riadne dotiahnite uzáver palivovej nádrže a nádoby na palivo.

1.3. POČAS POUŽITIA

- Neštartujte motor v uzavretých priestoroch, kde vzniká nebezpečenstvo nahromadenia výparov oxidu uhľového. Úkony štartovania musia prebiehať vonku alebo v dobre vetraných priestoroch. Majte stále na pamäti, že výfukové plyny sú toxické.
- Počas štartovania stroja nesmerujte výfuk a tým aj výfukové plyny voči horľavým materiálom.
- Nepoužívajte stroj v prostredí s rizikom výbuchu v prostredí s horľavými kvapalinami, plynmi alebo prachom. Elektrické kontakty alebo mechanické trenie môžu vytvárať iskry, ktoré môžu zapáliť prach či výpary.
- Pracujte len pri dennom svetle alebo pri dobrom umelom osvetlení.
- Zabezpečte, aby sa v pracovnom priestore nenachádzali osoby, deti a zvieratá. Je potrebné, aby boli deti pod dohľadom dospeléj osoby.
- Vyhýbajte sa práci s mokrou trávou, počas dažďa a ak existuje nebezpečenstvo búrky, a to obzvlášť pri pravdepodobnosti bleskov.
- Venujte mimoriadnu pozornosť nepravidlostiam terénu (hrbole, priekopy), svahom, skrytým nebezpečenstvám a prítomnosti prípadných prekážok, ktoré by mohli obmedzovať viditeľnosť.
- Na svahu koste v priečnom smere a nikdy nie smerom nahor/nadol. Venujte veľkú pozornosť zmenám smeru, skontrolujte miesto, o ktoré sa opierate a uistite sa, že kolesá nenarážajú do prekážok (skaly, konáre, korene atď.), ktoré by mohli spôsobiť bočné pokľznutie alebo stratu kontroly nad strojom.
- Stroj nesmie byť používaný na svahoch so sklonom nad 10°, bez ohľadu na smer jazdy.
- Pri prekonávaní netravných povrchov zastavte kosiace zariadenie.
- Udržujte ruky a chodidlá neustále v dostatočnej vzdialenosti

od kosiaceho zariadenia, a to počas štartovania i počas použitia stroja.

- Stále sa zdržujte v dostatočnej vzdialenosti od výstupného otvoru.
- Nikdy nepoužívajte stroj s poškodenými, chýbajúcimi alebo nesprávne nasadenými ochrannými krytmi (zberným košom, ochrana zadného vyhadzovania).
- Nevykonávajte neoprávnené zásahy, nevypínajte, neodstraňujte bezpečnostné prvky/mikrospínače, ani ich nevyraďte z činnosti.
- Venujte pozornosť svahovitému terénu, ktorý vyžaduje mimoriadnu pozornosť, aby sa zabránilo prevráteniu alebo strate kontroly nad strojom. Hlavné dôvody straty kontroly nad strojom sú:
 - Nedostatočná príllnavosť kolies.
 - Príliš vysoká rýchlosť.
 - Prudké zmeny smeru.
 - Nevhodný spôsob brzdenia.
 - Nevhodné použitie stroja.
 - Nedostatočné znalosti o možných dôsledkoch jazdy pri zlých podmienkach terénu.
 - Použitie stroja v úlohe ťažného vozidla.
- Pri použití stroja blízko priceste dávajte pozor na premávku.
- Vyraďte kosiace zariadenie, zastavte motor a vytiahnite kľúč, presvedčte sa že všetky pohyblivé súčasti sú úplne zastavené:
 - počas prepravy stroja;
 - zakaždým, keď stroj nechávate bez dozoru;
 - pred odstránením príčiny zablokovania alebo upchatia vyhadzovacieho dopravníka;
 - pred kontrolou, čistením alebo vykonávaním iných prác na stroji;
 - po tom, ako stroj narazil na cudzí predmet. Predtým, ako začnete stroj opäť používať, prekontrolujte prípadné škody a vykonajte potrebné opravy.
 - Ak stroj začne neprirodzene vibrovať: skontrolujte, či sa vyskytujú prípadné poškodenia; skontrolujte, či niektoré súčiastky nie sú uvoľnené a prípadne ich dotiahnite; zabezpečte kontrolu, potrebné výmeny a opravy v špecializovanom stredisku.
- Udržujte ruky a chodidlá neustále v dostatočnej vzdialenosti od kosiaceho zariadenia, a to počas štartovania i počas použitia stroja.
- Upozornenie: Kosiace zariadenie sa otáča ešte pár sekúnd po jeho vyradení alebo po vypnutí motora.
- Venujte pozornosť montážnemu celku kosiaceho zariadenia s viac ako jedným kosiacim zariadením, pretože jedno otáčajúce sa kosiace zariadenie môže spôsobiť otáčanie ostatných kosiacich zariadení.
- Stále sa zdržujte v dostatočnej vzdialenosti od výstupného otvoru.
- Nedotýkajte sa častí motora, ktoré sa počas používania zahrievajú. Nebezpečenstvo popálenia.
- Aby ste sa vyhli riziku vzniku požiaru, nenechávajte stroj zastavený so zapnutým motorom vo vysokom trávnom poraste.



V prípade poškodenia alebo nehody počas pracovnej činnosti okamžite zastavte motor a oddiaľte stroj, aby sa zabránilo ďalším škodám;

v prípade nehôd s ublížením na zdraví tretích osôb okamžite poskytnite prvú pomoc najvhodnejšiu pre danú situáciu a pre potrebné ošetrovanie sa obráťte na zdravotné stredisko. Odstráňte akékoľvek úlomky, ktoré by mohli spôsobiť škody a poraníť osoby alebo zvieratá ponechané bez dozoru.

1.4. ÚDRŽBA, GARÁŽOVANIE A PREPRAVA

Vykonávanie pravidelnej údržby a správneho skladovania zaisťuje zachovanie bezpečnosti stroja a úrovne jeho vykonnosti.

- Nikdy nepoužívajte stroj, ktorý ma opotrebované alebo poškodené časti. Chybné alebo opotrebované časti musia byť nahradené a nikdy nesmú byť opravované. Používajte iba originálne náhradné diely.
- Počas nastavovania stroja si dávajte pozor, aby vám neuviazli prsty medzi pohybujúce sa kosiace zariadenie a pevné časti stroja.
- Aby sa znížilo riziko požiaru, pravidelne kontrolujte, či nedochádza k úniku oleja a/alebo paliva.



Úroveň hluku a vibrácií, uvedené v tomto návode, predstavujú maximálne prípustné hodnoty počas použitia stroja. Nevývážený rezací prvok, príliš vysoká rýchlosť pohybu a nedostatočná údržba výrazne ovplyvňujú akustické emisie a vibrácie. Preto je potrebné prijať preventívne opatrenia na odstránenie možných škôd, spôsobených vysokým hlukom a namáhaním v dôsledku vibrácií; vykonávajte pravidelnú údržbu stroja, používajte chrániče sluchu a popri pracovnej činnosti si doprajte oddych.

- Neumiestňujte stroj s palivom v palivovej nádrži do miestnosti so silným zdrojom tepla, ktoré by mohlo byť príčinou vzniku iskry alebo by mohlo spôsobiť zapálenie výparov paliva.
- Kvôli zníženiu rizika požiaru nenechávajte nádoby so odpadovými materiálmi vnútri miestnosti.

1.5. OCHRANA ŽIVOTNÉHO PROSTREDIA

- Dôkladne dodržujte miestne normy pre likvidáciu obalov, opotrebovaných súčastí alebo akýchkoľvek látok s vážnym dopadom na životné prostredie; tieto odpadky nesmú byť odhodené do bežného odpadu, ale musia byť separované a odovzdané do príslušných zberných stredísk, ktoré zabezpečia recykláciu materiálov.
- Dôsledne dodržujte miestne predpisy pre likvidáciu odpadového materiálu.
- Pri vyradení stroja z prevádzky ho nenechávajte voľne v prírode, ale obráťte sa na zberné stredisko v súlade s prírodnými miestnymi predpismi.



Separovaný zber použitých výrobkov a obalov umožňuje recykláciu materiálov a ich opätovné použitie. Opätovné použitie recyklovaných materiálov pomáha predchádzať znečisteniu životného prostredia a znižuje dopyt po prvotných surovinách.

2. OPIS VÝROBKU

Stroj je kosačka so sediacou obsluhou.

Tento stroj je vybavený motorom, ktorý uvádza do činnosti kosiace zariadenie, chránené ochranným krytom, a prevodovou jednotkou, ktorá zabezpečuje pohyb stroja. Stroj je vybavený zadným náhonom.

Používateľ je schopný obsluhovať stroj a používať hlavné ovládacie prvky tak, že vždy zostane sedieť na mieste vodiča. Bezpečnostné prvky namontované na stroji zaisťujú zastavenie motora a kosiaceho zariadenia v priebehu niekoľkých sekúnd, ak činnosti obsluhy nespĺňajú predpokladané bezpečnostné podmienky (odst. 5.2).

Zamýšľané a nevhodné použitie

Tento stroj bol navrhnutý a vyrobený na kosenie trávy v záhradách a na trávnatých plochách.

Akékoľvek iné použitie môže byť nebezpečné a spôsobiť škody na zdraví osôb a/alebo na majetku.

Za nevhodné použitie sa považuje (napríklad, ale nielen):

- prepravovanie osôb, detí alebo zvierat na stroji;
- použitie stroja na ťahanie alebo tlačenie bremien bez použitia náležitého príslušenstva, určeného na ťahanie;
- uvedenie kosiaceho zariadenia do činnosti na miestach bez trávnatého porastu;
- používanie stroja na zber lístia lebo sutiny;
- prechádzanie strojom po nestabilných, klzkých, zamrznutých, skalnatých alebo nesúvislých terénoch, mlákach alebo.

DÔLEŽITÉ Nesprávne použitie stroja má za následok zrušenie záruky a odmietnutie akejkoľvek zodpovednosti zo strany výrobcu, pričom všetky následky za škody alebo za ublíženie na zdraví samotného používateľa alebo tretích osôb bude znášať používateľ.

DÔLEŽITÉ Stroj musí byť používaný iba jednou osobou.

DÔLEŽITÉ Tento stroj nie je homologizovaný pre použitie na verejných komunikáciách. Môže byť používaný (v zmysle Dopravných predpisov) iba na súkromných pozemkoch, mimo verejnej dopravy.

2.1. HLAVNÉ KOMPONENTY STROJA (OBR. 1)

11. Montážny celok kosiacich zariadení
12. Kosiace zariadenia
13. Vyhadzovací kanál
14. Zberný kôš
15. Vychýľovač bočného vyhadzovania (ak je súčasťou)
16. Motor
17. Akumulátor
18. Sedadlo vodiča
19. Predpisové a bezpečnostné štítky

2.2. VÝSTRAŽNÉ SYMBOLY (OBR. 1)



UPOZORNENIE

Pred použitím stroja si prečítajte návod.



UPOZORNENIE

Vytiahnite kľúč a oboznámte sa s návodom pred vykonaním akéhokoľvek úkonu údržby alebo opravy.



NEBEZPEČENSTVO VYMRŠTENIA PREDMETOV

Počas používania stroja udržiajte osoby mimo pracovného priestoru.



NEBEZPEČENSTVO PREVRÁTENIA STROJA

Nepoužívajte stroj na svahoch so sklonom väčším ako 10°



NEBEZPEČENSTVO POMLIAŽDENIA

Uistite sa, že deti sa nachádzajú ďaleko od stroja počas chodu motora.



RIZIKO POREZANIA.

Kosiace zariadenia v pohybe.

Nevkladajte ruky ani chodidlá do vnútorných priestorov kosiacich zariadení

DÔLEŽITÉ Poškodené nalepovacie štítky alebo štítky, ktoré sa stali nečitateľnými, je nutné vymeniť. Požadajte o nové štítky vo vašom autorizovanom servisnom stredisku.

3. MONTÁŽ

DÔLEŽITÉ Rozbalenie a montáž musia byť vykonané na rovnej a pevnej ploche, s dostatočným priestorom pre manipuláciu so strojom a s obalmi a s použitím vhodných nástrojov.

3.1. ROZBALENIE

1. Opatrne otvorte obal a dbajte pritom na to, aby nedošlo k strate jednotlivých častí.
2. Prečítajte si dokumentáciu, ktorá sa nachádza v škatuli, vrátane tohto návodu.
3. Vyberte zo škatule všetky nenamontované časti.
4. Vyberte stroj z obalu za dodržania nižšie uvedených opatrení:
 - Premiestnite kosiace zariadenia do maximálnej výšky (ods. 4), aby sa zabránilo jeho poškodeniu pri zostupe stroja zo základnej palety.
 - Zaraďte odlišťovacia páku zadného prevodu do polohy „odblokováná“ (ods. 4) (pre modely s hydrostatickou prevodovkou).
 - Spusťte stroj zo základovej palety.

3.2. MONTÁŽ ZADNEJ DOSKY

Pozri obr. 2.

Pri hydrostatickej prevodovke: skontrolujte, či je odlišťovacia páka (7) správne zasunutá do drážky zadnej dosky a či sa voľne posúva.

3.3. MONTÁŽ VOLANTU

Pozri obr. 3.

3.4. MONTÁŽ SEDADLA

Pozri obr. 4.

3.5. MONTÁŽ PREDLŽENIA PÁKY ZAPOJENIA KOSIACEHO ZARIADENIA

Pozri obr. 5.

3.6. MONTÁŽ A PRIPOJENIE AKUMULÁTORA

Pozri obr. 6.

Akumulátor (1) sa nachádza pod sedadlom a je prístupný po demontáži krytu (2).

Pripojte konektor akumulátora (3) ku konektoru stroja (4) a uložte kábel (5) tak, aby zostal na svojom mieste (7).

Pomocou konektora (6) nabite akumulátor podľa pokynov v návode (pozri 6.2.3), potom namontujte späť kryt (2).

DÔLEŽITÉ Dbajte na to, aby bol akumulátor stále úplne nabitý. Pri jeho nabíjaní sa riadte pokynmi uvedenými v samostatnom návode k akumulátoru.

3.7. MONTÁŽ ZBERNÉHO KOŠA

Pozri obr. 7 a 8.


3.8. MONTÁŽ PRÍSLUŠENSTVA NA „MULČOVANIE“ (AK JE SÚČASŤOU)

Pozri obr. 9.

4. OVLÁDACIE PRVKY

• Volant (obr. 10.1)

• Páka parkovacej brzdy (obr. 10.2)

 Vyradená brzda.

 Brzda zaradená.

• Ovládací prvok zaradenia a brzdy kosiacich zariadení (obr. 10.3)

 Vyradené kosiace zariadenia.

 Kosiace zariadenia sú zaradené.

• Páka nastavenia výšky kosenia (obr. 10.4)

Pri prechode od jednej polohy k druhej je potrebné posunúť páku nabok a umiestniť ju naspäť do jedného z príslušných zaisťovacích zárezov.

• Prepínač na kľúč (obr. 10.5)

Kľúč aktivuje/deaktivuje zapnutie stroja a svetlometov (ak sú súčasťou).

 Poloha zastavenia.

 Poloha chodu.

 Poloha štartovania.

DÔLEŽITÉ Vyberte kľúč vždy, keď sa stroj nepoužíva alebo keď je ponechaný bez dozoru.

• Ovládač plynu (obr. 10.6)

Reguluje počet otáčok motora.



ovládaciemu prvku Sýtiča – pre štartovanie za studena.



Maximálne otáčky motora.



Minimálne otáčky motora.

• Pedál podmieňovacieho signálu kosenia pri spätnom chode (obr. 10.7)

Držaním stlačeného pedála je možný spätný chod so zaradenými kosiacimi zariadeniami bez toho, aby došlo k zastaveniu motora.

• Pedál spojky/brzdy (mechanická prevodovka) (obr. 10.11)

V prvej časti zdvihu pôsobí ako spojka zapínaním alebo vypínaním náhonu kolies.

V druhej časti pôsobí ako brzda zadných kolies.

• Radiaca páka zmeny rýchlosti (mechanická prevodovka) (obr. 10.12)

Táto páka má šesť polôh, ktoré zodpovedajú štyrom rýchlostným stupňom vpred, neutrálu „N“ a späťočke „R“.

Na preradenie z jedného prevodového stupňa na druhý stlačte pedál do polovice (obr. 10.11) a posuňte páku podľa pokynov na štítku.

• Brzdový pedál (hydrostatická prevodovka) (obr. 10.21)

Tento pedál aktivuje brzdou zadných kolies.

• Plynový pedál (hydrostatická prevodovka) (obr. 10.22)

Ak chcete zaradiť prevodový stupeň jazdy dopredu, zatlačte špičkou nohy v smere „F“; zvýšenie tlaku na pedál má za následok postupné zvýšenie rýchlosti stroja.

Späťočka sa zaraďuje stlačením pedálu päty v smere „R“. Po uvoľnení pedála dôjde automaticky k jeho návratu do polohy neutrálu „N“.

DÔLEŽITÉ Ak je plynový pedál stlačený vpred aj vzad so zatiahnutou parkovacou brzdou (obr. 10.2), motor sa zastaví.

• Páka zapínania/vypínania hydrostatickej prevodovky (obr. 10.23)

„A“ = zaradený prevod

„B“ = vyradený prevod

DÔLEŽITÉ Táto operácia sa musí vykonávať iba pri vypnutom motore a s pedálom (obr. 10.22) v neutrálnej polohe, aby sa predišlo poškodeniu prevodovky.

DÔLEŽITÉ Páka zaradenia / vyradenia sa nesmie nikdy nachádzať v stredovej polohe. V takom stave sa prehrieva a poškodzuje prevod.

5. POUŽITIE STROJA

5.1. PRÍPRAVNÉ ÚKONY

• Doplnenie oleja a benzínu

DÔLEŽITÉ *Stroj je dodávaný bez motorového oleja a paliva.*

Pred použitím stroja skontrolujte prítomnosť paliva a hladinu oleja. Ohľadom spôsobu a opatrení pri dopĺňovaní paliva a dolievaní oleja si prečítajte uvedené pokyny a návod k motoru.

• Nastavenie sedadla

Pozri obr. 11.

• Tlak v pneumatikách

1. Pripojte pištoľ so stlačeným vzduchom vybavenú tlakomerom k ventilu na kolese (obr. 12).
2. Nastavte tlak na hodnoty uvedené v tabuľke „Technické parametre“.

• Príprava stroja pre pracovnú činnosť

POZNÁMKA *Tento stroj umožňuje kosenie trávnikov rôznymi spôsobmi; pred začiatkom pracovnej činnosti je vhodné pripraviť stroj podľa toho, aký spôsob kosenia chcete použiť.*

1. Príprava na kosenie a zber trávy do zberného koša (obr. 13).
2. Príprava na kosenie trávy a jej posekanie nadrobno (funkcia „mulčovanie“) (obr. 14).
3. Príprava na kosenie a bočné vyhadzovanie trávy (obr. 15).

5.2. BEZPEČNOSTNÉ KONTROLY

• Všeobecné bezpečnostné kontroly

Predmet	Výsledok
Akumulátor	Žiadne poškodenie plášťa, veka alebo svoriek
Ochranný kryt zadného vyhadzovania, zberného koša	Neporušené. Žiadne poškodenie. Sú namontované správne.
Ochranný kryt bočného vyhadzovania, nasávacía mriežka	Neporušený. Žiadne poškodenie. Je namontovaný správne.
Zariadenie karburátora a pripojenia.	Žiadny únik.
Elektrické káble.	Nedotknutá kompletná izolácia. Žiadne mechanické poškodenie.
Okruh oleja.	Žiadny únik. Žiadne poškodenie.
Prejdite so strojom dopredu a dozadu a zaraďte polohu neutrálu/uvoľnite pedál náhonu (ods. 4)	Stroj spomalí a zastaví sa.
Stlačte brzdový pedál (ods. 4)	Stroj sa zastaví.
Skúšobné riadenie	Žiadna poruchová vibrácia. Žiadny neobvyklý zvuk
Bezpečnostné prvky	Reagujú ako je opísané v nasledujúcom odseku.

• Kontroly bezpečnostných prvkov

Úkon	Výsledok
1. prevodovke v „neutráli“; 2. vyradené kosiace zariadenia; 3. sediaci obsluha.	Motor je možné naštartovať
Obsluha opustí sedadlo	Motor sa zastaví v nasledujúcich prípadoch
Dôjde k zdvihnutiu zberného koša alebo k odloženiu ochranného krytu zadného vyhadzovania pri zaradených kosiacich zariadeniach.	Motor sa zastaví v nasledujúcich prípadoch
Pri zaradení parkovacej brzdy bez vyradenia kosiacich zariadení	Motor sa zastaví v nasledujúcich prípadoch
Pri aktivácii zmeny rýchlostného stupňa alebo pedála náhonu pri zaradenej parkovacej brzde	Motor sa zastaví v nasledujúcich prípadoch
Pri aktivácii spätného chodu pri zaradených kosiacich zariadeniach, bez stlačenia tlačidla podmieňovacieho príkazu (ods. 4)	Motor sa zastaví v nasledujúcich prípadoch

5.3. POUŽITIE STROJA NA SVACHOCH

Dodržiujte limity uvedené v Tabuľke „Technické parametre“ a na obr. 24, bez ohľadu na smer jazdy.

DÔLEŽITÉ *Len pre modely s mechanickou prevodovkou: Nikdy nejazdite z kopca so zaradeným neutrálom alebo s vypnutou spojkou! Pred opustením stroja a bez dozoru vždy zaraďte nižší prevodový stupeň.*

5.4. UVEDENIE DO ČINNOSTI A PRACOVNÁ ČINNOSŤ

• Uvedenie do činnosti

1. Otvorte ventil prívodu paliva (obr. 16.1) (ak je súčasťou).
 2. Sadnite si na miesto vodiča.
 3. Zaraďte neutrál („N“).
 4. Vyradte kosiace zariadenia.
 5. Zaraďte parkovaciu brzdou.
 6. Presuňte ovládací prvok plynu do polohy maximálnych otáčok „zajac“.
 7. V prípade štartovania za studena: zapnite ovládač sýtiča.
 8. Zasuňte kľúč do prepínača, otočte ho do polohy chodu, v ktorej dôjde k zapnutiu elektroinštalácie. Potom ho preprite do polohy štartovania kvôli naštartovaniu motora.
 9. Po úspešnom naštartovaní kľúč uvoľnite.
- Pri štartovaní za studena bezprostredne po dosiahnutí bežného chodu motora:
10. Vyradte ovládací prvok sýtiča, presuňte ovládací prvok plynu do polohy „zajac“ odpovedajúcej maximálnym otáčkam.
 11. Vypnite ovládač sýtiča.

POZNÁMKA *Použitie ovládacieho prvku sýtiča pri už teplom motore môže spôsobiť zanesenie sviečky a nepravdivý chod.*

12. Po naštartovaní motora presuňte ovládací prvok plynu do polohy s označením „korytnačka“.

POZNÁMKA V prípade problémov so štartovaním nepokračujte, aby ste sa vyhli vybitiu akumulátora a zahľteniu motora. Pootočte kľúč naspäť do polohy vypnutia, počkajte niekoľko sekúnd a znovu zopakujte celý postup. V prípade, že problémy pretrvávajú, preštudujte si kapitolu 8 tohto návodu a samostatný návod k motoru.

• Pohyb smerom dopredu a presuny

1. Vyradíte kosiace zariadenia.
2. Zdvihnete montážny celok kosiaciach zariadení do najvyššej polohy.
3. Presuňte ovládací prvok plynu do polohy medzi minimálnymi otáčkami (označenie „korytnačka“) a maximálnymi otáčkami (označenie „zajac“).

Len pre modely s mechanickou prevodovkou

1. Stlačte pedál až na podlahu a presuňte radiacu páku do polohy 1. prevodového stupňa.
2. Držte pedál stlačený (obr. 10.11) a uvoľnite parkovaciu brzdú.
3. Postupne púšťajte pedál, čím sa prepne z funkcie „brzda“ na funkciu „spojka“ na zadných kolesách.
4. Pomocou plynového pedála a prevodovky postupne získajte požadovanú rýchlosť; na preradenie z jedného prevodového stupňa na druhý je potrebné aktivovať spojku stlačením pedálu do polovice.

Len pre modely s hydrostatickou prevodovkou:

1. Vyradíte parkovaciu brzdú, pusťte brzdový pedál.
2. Stlačte pedál náhonu v smere „jazda vpred“ a zvyšovaním tlaku naň a na plyn dosiahnete požadovanú rýchlosť.



Uvoľňovanie spojky alebo zaradenie náhonu musí byť postupné, aby pri príliš prudkom zaradení nedošlo k prevráteniu a strate kontroly nad vozidlom.

• Brzdenie

Spomaľte najprv rýchlosť stroja znížením otáčok motora, následne stlačte brzdový pedál čím dôjde k ďalšiemu zníženiu rýchlosti až k úplnému zastaveniu.

Len pre modely s hydrostatickou prevodovkou: k výraznému spomaleniu stroja dôjde už pustením pedálu náhonu.

• Spätný chod

DÔLEŽITÉ Zaradenie spätného chodu je potrebné vykonať až po úplnom zastavení stroja.

DÔLEŽITÉ Aby bol možný spätný chod so zaradenými kosiacími zariadeniami bez toho, aby došlo k zastaveniu motora, je potrebné stlačiť a držať stlačené tlačidlo podmieňovacieho príkazu pre spätný chod (ods. 4).

Len pre modely s mechanickou prevodovkou:

1. Zošliapnite pedál (ods. 4) až po zastavení stroja;
2. Presuňte radiacu páku do polohy spiatočky „R“.
3. Postupným uvoľňovaním pedálu zaradíte spojku a začnete cúvať.

Len pre modely s hydrostatickou prevodovkou:

1. Zošliapnite pedál (ods. 4) až po zastavení stroja;
2. Zaháňte spätný chod zošliapnutím pedála náhonu v smere spätného chodu (ods. 4).

• Kosenie trávy

Pri práci so strojom postupujte nasledujúcim spôsobom:

1. presuňte ovládací prvok plynu do polohy maximálnych otáčok („zajac“); ide o polohu, ktorú je potrebné používať vždy počas použitia stroja;

2. Zdvihnete montážny celok kosiaciach zariadení do najvyššej polohy;
3. zaradíte kosiace zariadenia (ods. 4); zariadenie vykonávajúce len na trávnom poraste a neuvádzajte ich do činnosti na štrkovitých terénoch a v príliš vysokej tráve;
4. prispôbte rýchlosť pohybu a výšku kosenia (ods. 4) podmienkam trávnika (výška, hustota a vlhkosť trávy);
5. začínajte jazdu vpred a kosenie zatrávnenej úseku postupne a s osobitnou opatnosťou tak ako je opísané v predošlých častiach;

Zakaždým, keď zaznamenáte zníženie otáčok motora, je potrebné znížiť rýchlosť; majte stále na pamäti, že príliš vysoká rýchlosť jazdy vzhľadom k množstvu kosenej trávy, neumožní dosiahnuť vysokú kvalitu kosenia.

Vyradíte kosiace zariadenia a premiestnite montážny celok kosiaciach zariadení do najvyššej polohy:

- počas presunov medzi jednotlivými pracovnými priestormi;
- pri prekonávaní netravných povrchov;
- zakaždým, keď je potrebné prekonať prekážku.

• Vyprázdnenie zberného koša

DÔLEŽITÉ Zberný kôš je možné vyprázdniť iba pri vyradených kosiaciach zariadeniach; v opačnom prípade by došlo k zastaveniu motora.

Vyprázdnenie zberného koša:

1. vyradíte kosiace zariadenia;
2. znížte otáčky motora;
3. zaradíte neutrál (N) a zastavte vozidlo;
4. zaradíte parkovaciu brzdú na svahoch;
5. uchopíte zadnú rukoväť (obr. 17) a vylopte zberný kôš kvôli jeho vyprázdneniu.

V prípade upchatia vyhadzovacieho kanála:

1. zastavte vozidlo, odpojte kosiace zariadenia a vypnite motor;
2. dajte dolu zberný kôš;
3. odstráňte nahromadenú trávu, smerom od výstupného otvoru vyhadzovacieho kanála.



Táto operácia sa musí vykonať pri vypnutom motore.

5.5. ZASTAVENIE

Pre zastavenie stroja:

1. presuňte ovládací prvok plynu do polohy minimálnych otáčok s označením „korytnačka“



Aby ste sa vyhli samozápalom, presuňte ovládací prvok plynu do polohy minimálnych otáčok s označením „korytnačka“ 20 sekúnd pred vypnutím motora.

2. vypnite motor prepnutím kľúča do polohy vypnutia;
3. pri vypnutom motore zatvorte ventil prívodu paliva (obr. 18) (ak je súčasťou);
4. vyberte kľúč.

DÔLEŽITÉ Aby ste sa vyhli vybitiu akumulátora, nenechajte kľúč v polohe „chod“ alebo „zapnutie svetlometov“, keď motor nie je v chode.



Ihneď po vypnutí motor môže byť horúci. Nedotýkajte sa výfuku alebo okolitých častí. Hrozí nebezpečenstvo popálenia.

5.6. PO POUŽITÍ

- Pred umiestnením stroja v akomkoľvek prostredí nechajte vychladnúť motor.
- Vyčistíte ho (ods. 6.3).

Vždy, keď ponecháte stroj bez dozoru, opustíte miesto vodiča alebo stroj zaparkujete:

1. Zastavte stroj.
2. Uved'te montážny celok kosiaciach zariadení do najnižšej polohy.
3. Uistite sa, že všetky pohybujúce sa súčasti sú úplne zastavené.
4. Vytiahnite kľúč zapalovania (obr. 10.5).

6. ÚDRŽBA

Bezpečnostné pokyny, ktoré je potrebné dodržiavať, sú opísané v kap. 1. Dôsledne dodržiavajte uvedené pokyny, aby ste sa vyhli vážnym rizikám a nebezpečenstvu.

Pred vykonaním akejkoľvek kontroly, čistenia alebo údržby/nastavenia stroja:

- Vyrad'te kosiace zariadenie.
- Zastavte stroj.
- Prerad'te do neutrálu.
- Zarad'te parkovaciu brzdú.
- Vypnite motor.
- Uistite sa o tom, že sa každý pohyblivý komponent zastavil.
- Vyberte kľúč zapalovania.
- Používajte vhodný odev, pracovné rukavice a ochranné okuliare.

DÔLEŽITÉ Nikdy nenechávajte kľúč zasunutý alebo v dosahu detí či nepovolných osôb.

6.1. DOPLNENIE PALIVA

Pri dopĺňaní paliva:

1. Odskrutkujte uzáver nádrže a zložte ho (obr. 21).
2. Vložte lievik (obr. 21).
3. Doplňte palivo a dbajte pritom, aby nedošlo k úplnému naplneniu nádrže.
4. Odložte lievik.
5. Po doplnení paliva riadne zaskrutkujte uzáver palivovej nádrže a utrite vyliaty benzín.

DÔLEŽITÉ Typ paliva, ktoré je potrebné používať, je vyznačený v návode k motoru.

DÔLEŽITÉ Dajte pozor, aby ste nevyliali benzín na plastové časti a nepoškodili ich tak; v prípade náhodného úniku ich ihneď opláchnite vodou. Záruka sa nevzťahuje na poškodenie plastových častí karosérie alebo motora spôsobené benzínom.

6.2. KONTROLA A DOPLNENIE MOTOROVÉHO OLEJA

POZNÁMKA Typ paliva, ktoré je potrebné používať, je vyznačený v návode k motoru.

DÔLEŽITÉ Dbajte na dodržiavanie všetkých inštrukcií podľa návodu k motoru.



Skontrolujte hladinu oleja pred každým použitím.

Skontrolujte hladinu oleja v motore: podľa presného postupu, ktorý je uvedený v návode k motoru, sa jeho hladina musí nachádzať medzi značkami MIN. a MAX. na kontrolnej mierke (obr. 22).

6.3. ČISTENIE

• Všeobecné pokyny

Po každom použití stroj vyčistíte podľa nasledujúcich pokynov:

- Nepoužívajte prúd vody, aby ste nezamočili motor a elektrické komponenty.
- Odstráňte úlomky trávy a blato nahromadené vnútri skrine.
- Zakaždým sa uistite, že nasávacie otvory sú voľné a nie sú upchaté úlomkami.
- Pri čistení skrine nepoužívajte agresívne tekuté čistiace prostriedky.
- Na zníženie rizika požiaru udržiajte motor v čistote zbavený zvyškov trávy, lístia alebo prebytočného mazacieho tuku.

• Čistenie montážneho celku kosiaciach zariadení

DÔLEŽITÉ Umyvanie celku kosiaceho zariadenia a vyhadzovacieho kanála musí byť vykonávané s namontovaným zberným košom a s vloženým mulčovacím uzáverom (ak je súčasťou) alebo s namontovaným ochranným krytom zadného vyhadzovania.

1. Umiestnite stroj na rovný povrch s pevnou podlahou.
2. Pripojte hadicu s vodou k jednej z dvoch prípojok (obr. 21) a pusťte prívod vody.
3. Sadnite si na miesto vodiča, zarad'te neutrál („N“) a uved'te stroj do chodu.
4. Úplne spustite kosiace zariadenie nadol a zarad'te kosiace zariadenia.
5. Nechajte vodu prúdiť po dobu niekoľko minút a zastavte stroj.
6. Zavrite prívod vody a odpojte hadicu od prípojky.
7. Zopakujte postup na druhej prípojke.
8. Vyfúkajte hornú časť celku (obr. 22) pomocou prúdu stlačeného vzduchu.

6.4. AKUMULÁTOR

Pozorne si prečítajte postup nabíjania, opísaný v návode priloženom k akumulátoru a riad'te sa ním. V prípade, že sa uvedený postup nedodrží alebo ak sa nenabije akumulátor, mohlo by dôjsť k trvalému poškodeniu článkov akumulátora. Vybitý akumulátor musí byť nabitý v čo najkratšom čase

DÔLEŽITÉ Pre nabíjanie akumulátora môže byť použité výhradne zariadenie s konštantným napätím. Iné systémy by mohli trvale poškodiť akumulátor.

Stroj je vybavený koncovkou (obr. 23.1) pre nabíjanie, pomocou ktorej je možné ho pripojiť ku konektoru príslušnej udržiavacej nabíjačky akumulátorov, dodávanej v rámci výbavy (ak je súčasťou) alebo dostupnej na požiadanie.

DÔLEŽITÉ Táto koncovka musí byť použitá výhradne na pripojenie k udržiavacej nabíjačke akumulátorov, určenej výrobcom. Pri jej použití:

- dodržujte pokyny uvedené v návode na použitie;
- dodržujte pokyny uvedené v návode k akumulátoru.

6.5. ÚDRŽBA KOSIACEHO/REZACIEHO ZARIADENIA



Nedotýkajte sa kosiaceho zariadenia, kým nebol vytiahnutý kľúč zapalovania a kým kosiace zariadenie nie je úplne zastavené. Majte na zreteli, že kosiace zariadenie sa môže pohybovať aj po vybratí kľúča (pri modeloch s akumulátorom).



Všetky úkony, týkajúce sa kosiaciach zariadení (demontáž, ostrenie, vyvažovanie, oprava, spätná montáž a/alebo výmena), predstavujú veľmi

náročné práce, ktoré vyžadujú špecifické znalosti a použitie príslušného vybavenia; z bezpečnostných dôvodov je preto potrebné, aby boli vždy vykonané v špecializovanom stredisku.



Vždy vymeňte poškodené, pokrivené alebo opotrebované kosiace zariadenie a súčasne jeho skrutky, kvôli správnej rovnováhe.

DÔLEŽITÉ Vždy používajte originálne kosiace zariadenia označené kódom uvedeným v tabuľke „Technické parametre“.

7. PREPRAVA, GARÁŽOVANIE A LIKVIDÁCIA

7.1. PREPRAVA

Pri manipulácii so strojom postupujte nižšie uvedeným spôsobom:

1. Vyradte kosiace zariadenie.
2. Zdvihnite montážny celok kosiach zariadení do najvyššej polohy.
3. Vypnite stroj a vyberte kľúč zapalovania.
4. Vyradte prevod (ods. 4).

Pri preprave stroja na kamióne alebo prívese je potrebné:

- Použiť prístupové rampy, ktoré sú odolné, dostatočne široké a dlhé;
- nakladať stroj s vypnutým motorom, s kľúčom zapalovania vybratým z jeho uloženia, bez vodiča a výhradne jeho posúvaním za použitia primeraného počtu osôb;
- zatvorte ventil prívodu paliva (ak je súčasťou);
- Spustiť montážny celok kosiach zariadení.
- Umiestniť stroj tak, aby nepredstavoval pre nikoho nebezpečenstvo.
- Zaradiť prevod (ods. 4).

- Riadne ho pripevniť k prepravnému prostriedku lanami alebo reťazami, aby sa zabránilo jeho prevráteniu a možnému poškodeniu.

7.2. GARÁŽOVANIE

Keď má byť stroj skladovaný dlhšie ako 30 dní:

- Nechajte motor vychladnúť
- Odpojte káble akumulátora a uložte ich na suché a chladné miesto.
- Vypustite palivovú nádrž a postupujte podľa pokynov uvedených v návode k motoru.
- Dôkladne vyčistite stroj.
- Skontrolujte, či stroj nie je poškodený. V prípade potreby sa obráťte na autorizované servisné stredisko.

Stroj skladujte:

- so spusteným montážnym celkom kosiach zariadení;
- v suchom prostredí;
- chránený pred poveternostnými vplyvmi;
- podľa možnosti prikrytý plachtou;
- na mieste, ktoré nie je prístupné deťom;
- pred uskladnením stroja sa uistite, že ste odložili kľúče alebo náradie použité pri údržbe.

Pri opätovnom uvedení stroja do činnosti:

- uistite sa, že nedochádza k úniku benzínu z hadíc, z palivového ventilu a z karburátora;
- pripravte stroj podľa pokynov uvedených v kapitole „5 Použitie stroja“.

POZNÁMKA Je potrebné vždy kompletne nabiť akumulátor aspoň raz do mesiaca a vždy pred opätovným uvedením do pracovnej činnosti.

POZNÁMKA Stroj uložte tak, aby v prípade kontaktu nepredstavoval nebezpečenstvo, aj keď neúmyselné alebo náhodné, pre osoby, deti alebo zvieratá.

8. IDENTIFIKÁCIA PORÚCH

PROBLÉM	PRAVDEPODOBNÁ PRÍČINA	RIEŠENIE
1. S kľúčom zapalovania v polohe „ŠTARTOVANIE“ sa štartér neotáča	Zablokovanie elektronickej karty z nasledujúcich dôvodov: <ul style="list-style-type: none"> – vybitý akumulátor – spálená poistka – možná strata uzemnenia motora alebo podvozku – prerušenie uzemňovacích pripojení mikrospínačov – možná strata uzemnenia štartéra – nespĺnená podmienka spustenia 	Otočte kľúč do polohy „ZASTAVENIE“ a nájdite príčinu poruchy: <ul style="list-style-type: none"> – dajte nabiť akumulátor (pozri 6.2.3) – vymeňte poistku (10 A) (ods. 6.3.4) – skontrolujte pripojenia čiernych uzemňovacích káblov – skontrolujte pripojenia – skontrolujte uzemňovacie pripojenia – skontrolujte, či sú dodržané podmienky umožňujúce spustenie (pozri 5.2.a)
2. S kľúčom zapalovania v polohe „ŠTARTOVANIE“ sa štartér točí, ale motor neštartuje	<ul style="list-style-type: none"> – chýbajúci prívod benzínu – chyba v zapalovaní 	<ul style="list-style-type: none"> – skontrolujte hladinu v nádrži (odsek 5.3.3) – skontrolujte benzínový filter – skontrolujte spojenie káblvej koncovky so sviečkou – skontrolujte čistotu a správnu vzdialenosť elektród sviečky
3. Motor sa zastaví v nasledujúcich prípadoch	Zablokovanie elektronickej karty z nasledujúcich dôvodov: <ul style="list-style-type: none"> – prerušenie uzemňovacích pripojení mikrospínačov – vybitý akumulátor – nesprávne zapojený akumulátor (nesprávne kontakty) – možná strata uzemnenia motora 	Otočte kľúč do polohy „ZASTAVENIE“ a nájdite príčinu poruchy: <ul style="list-style-type: none"> – skontrolujte pripojenia – dajte nabiť akumulátor (pozri 6.2.3) – preverte zapojenia (pozri 3.5) – skontrolujte uzemnenie motora
4. Štartovanie s ťažkosťami a činnosť motora je nepravdivá	– problémy s karburáciou	<ul style="list-style-type: none"> – vyčistite alebo vymeňte vzduchový filter – vyčistite nádržku karburátora – vyprázdňte palivovú nádrž a naplňte ju novým benzínom – skontrolujte a prípadne vymeňte benzínový filter
5. Pokles otáčok motora počas kosenia	– príliš vysoká rýchlosť pohybu vzhľadom na zvolenú výšku kosenia	– znížte rýchlosť pohybu a/alebo zvýšte výšku kosenia (pozri 4.4)
6. Po zaradení kosiacich zariadení zhasne motor	<ul style="list-style-type: none"> – príliš rýchle zaradenie kosiacich zariadení ovládacou pákou – nespĺnená podmienka zaradenia 	<ul style="list-style-type: none"> – pomalšie zaradte kosiace zariadenia – skontrolujte, či sú dodržané bezpečnostné podmienky (pozri 5.2.b)
7. Nepravdivé kosenie a nedostatočný zber	<ul style="list-style-type: none"> – montážny celok kosiacich zariadení nie je rovnobežný s terénom – neúčinnosť kosiacich zariadení – príliš vysoká rýchlosť vzhľadom k výške kosenej trávy – upchatý kanál – naplnenie zostavy kosiacich zariadení trávou 	<ul style="list-style-type: none"> – skontrolujte tlak v pneumatikách (ods. 5.3.2) – vyrovnajte montážny celok kosiacich zariadení voči terénu (odsek 6.3.1) – spojte sa s vaším predajcom – znížte rýchlosť jazdy a/alebo zvýšte výšku montážneho celku kosiacich zariadení (ods. 5.4.5) – počkajte, kým tráva vyschne – dajte dolu zberný kôš a vyprázdňte kanál (pozri 5.4.7) – vyčistite montážny celok kosiacich zariadení (ods. 5.4.10)

PROBLÉM		PRAVDEPODOBNÁ PRÍČINA	RIEŠENIE
8.	Poruchová vibrácia počas činnosti	<ul style="list-style-type: none"> – kosiace zariadenia sú nevyvážené – kosiace zariadenia sú uvoľnené – uvoľnené upevnenia 	<ul style="list-style-type: none"> – spojte sa s vaším predajcom – spojte sa s vaším predajcom – skontrolujte a dotiahnite skrutky upevnenia motora a podvozku
9.	Pri vyradení kosiaceho zariadenia nedôjde k ich včasnému zaradeniu alebo zastaveniu	– problémy so systémom zaradenia	– spojte sa s vaším predajcom
10.	Neisté alebo neúčinné brzdenie	– nesprávne nastavená brzda	– spojte sa s vaším predajcom
11.	Nepravidelný pohyb, nedostatočný náhon pri jazde do svahu alebo tendencia stroja prevrátiť sa	– problémy s remeňom alebo so zariadením na zaradenie	– spojte sa s vaším predajcom
12.	Stlačením pedála náhonu počas bežaceho motora sa stroj nehýbe (hydrostatická prevodovka)	– odisťovacia páka sa nachádza v polohe „B“	– vráťte ju do pol. „A“ (pozri 4.23)

POZNÁMKA Ak problémy pretrvávajú aj po použití opísaných riešení, obráťte sa na predajcu.

POZNÁMKA V prípade ďalších problémov, ktoré nie sú uvedené v tabuľke, okamžite kontaktujte autorizované servisné stredisko.

SVENSKA - Översättning av bruksanvisning i original

Bruksanvisningarna är tillgängliga:

- ▷ på webbsidan stiga.com
- ▷ genom att skanna QR-koden




VARNING: INNAN DU ANVÄNDER MASKINEN, LÄS DENNA INSTRUKTIONSBOK NOGGRANT.

Spara för framtida konsultation.

OBS Följande dokument har ändamålet att tillhandahålla en enkel guide, i pappersformat, för användning och underhåll av maskinen under säkra förhållanden. För mer detaljerad information, ladda ned de kompletta bruksanvisningarna i digital form.

1. SÄKERHETSFÖRESKRIFTER

1.1. TRÄNING

 **Bekanta dig med reglagens funktion och maskinens korrekta användning. Lär dig att snabbt stänga av motorn. Försumelse att följa de här anvisningarna och instruktionerna kan leda till brand och/eller allvarliga skador.**

- Låt aldrig maskinen användas av barn eller av personer som inte har nödvändig kännedom om instruktionerna. Lokala lagar kan ha fastställt en lägsta ålder för användaren.
- Använd aldrig maskinen om användaren är trött eller mår dåligt, eller har tagit medicin, droger, alkohol eller andra ämnen som kan påverka omdömet och uppmärksamheten.
- Tänk på att operatören eller användaren är ansvarig för olyckor och risker som kan uppstå för andra personer eller deras egendom. Användaren är ansvarig för att bedöma de potentiella riskerna i terrängen som han måste arbeta på och även vidta alla nödvändiga försiktighetsåtgärder för att säkerställa hens egen och andras säkerhet, särskilt på sluttningar och i otillgänglig, hal eller instabil terräng.
- Om du vill överlämna eller låna ut maskinen till andra, se till att användaren läser igenom instruktionerna i denna handbok.

1.2. FÖRBEDANDE ÅTGÄRDER

Personlig skyddsutrustning (PSU)

- Bär lämpliga kläder, arbetsskor med halksäkra sulor och långbyxor. Använd inte maskinen när du är barfota eller har på dig öppna sandaler. Använd hörselskydd.
- Bär arbetshandskar i alla situationer där händerna kan utsättas för risk.
- Bär inte skor, skjortor, Halsband, armband, kläder med fladdrande delar eller med snören eller slipsar och hur som helst hängande eller stora accessoarer som kan fångas in i maskinen eller i föremål och material som finns på arbetsplatsen.
- Samla ihop långt hår.

Arbetsområde / Maskin

- Kontrollera arbetsområdet noggrant och ta bort allt som kan slungas iväg av maskinen eller som kan skada skärenheten/roterande delar (stenar, ståltråd, ben, m.m.).

Förbränningsmotor: bränsle

 **Bränslet är extremt brandfarligt.**

- Förvara bränslet i en lämplig förvaringsbehållare, på en

- säker plats, långt från värmekällor eller fria flammor.
- Rök inte under påfyllningen eller tankningen av bränsle och varje gång som bränsle hanteras.
- Tanka bränslet med en tratt och endast utomhus.
- Fyll inte på med bränsle eller ta bort tanklocket när motorn är i funktion eller är varm.
- Kontrollera inte innehållet vid tanköppningen med en låga.
- Gör noggrant rent alla spår av bränsle som spillts på maskinen eller marken.
- Bränsletankens lock skall alltid vara monterat och fastdraget.

1.3. UNDER ANVÄNDNING

- Starta aldrig motorn i stängda utrymmen där livsfarlig koloxidgas kan ackumuleras. Startåtgärderna måste ske utomhus eller i ett väl ventilerat utrymme. Kom ihåg att avgaserna är giftiga.
- När maskinen startas, rikta aldrig ljuddämparen och därmed avgasen mot lättantändligt material.
- Använd inte maskinen i områden med risk för explosion, om det finns brandfarliga vätskor, gas eller damm. Elektriska kontakter eller mekanisk friktion kan generera gnistor som kan antända dammet eller ångorna.
- Arbeta endast i dagsljus eller med ett bra konstgjort ljus och med bra sikt.
- Håll människor, barn och djur på avstånd från arbetsområdet. Barn måste övervakas av en annan vuxen person.
- Undvik att arbeta i blött skåp, under regn och med risk för övader, speciellt med åska.
- Var speciellt uppmärksam om marken är ojämn (gupp, rännor), för sluttningar, dolda faror och eventuella hinder som kan begränsa sikten.
- Arbeta tvärgående i sluttningen och aldrig upp och ner. Var mycket försiktig vid byte av riktning, kontrollera att du står stadigt och att hjulen inte stöter emot hinder (stenar, grenar, rötter osv.) som kan leda till att du glider åt sidan eller förlorar kontrollen över maskinen.
- Maskinen får inte användas på sluttningar större än 10°, oavsett körriktning.
- Stoppa skärsystemet när du korsar ytor utan gräs.
- Håll alltid händer och fötter långt borta från skärenheten, både när motorn startas och under maskinens användning.
- Håll dig alltid borta från tömningsöppningen.
- Använd aldrig maskinen med skadade skydd, om skydden inte finns eller har installerats fel (uppsamlingspåse, bakre tömningskydd).
- Koppla aldrig ur, inaktivera, ta bort eller mixtra med säkerhetsanordningarna/mikrobytrarna.
- Var mycket försiktig i lutningar där du ska vara speciellt uppmärksam för att undvika fall eller för att inte förlora kontrollen över maskinen. Huvudorsakerna till att du förlorar kontroll är:
 - Dåligt hjulgrepp.
 - För hög hastighet.

- Plötsliga svängar.
- Olämplig bromsning.
- Olämplig maskin för typ av användning.
- Brist på kunskap om vilka effekter som maskens beskaffenhet kan medföra.
- Felaktig användning av maskinen som bogserfordon.
- Se upp för trafiken när gräsklipparen används nära en väg.
- Koppla ur skärssystemet, stanna motorn och ta ur nyckeln, se till att alla rörliga delar har stannat helt:
 - Under transport av maskinen,
 - Varje gång som maskinen lämnas utan övervakning
 - Innan du tar bort orsakerna till blockering eller tömning av utmatningstransportören,
 - Innan kontroll, rengöring eller arbete på maskinen;
 - Efter att du har slagit emot ett främmande föremål. Kontrollera eventuella skador på maskinen och utför nödvändiga reparationer innan du använder den igen;
 - Om maskinen börjar vibrera på ett onormalt sätt: kontrollera om det finns skador, Kontrollera om det finns lösa delar och dra åt dem, utför kontroller, byten eller reparationer på en serviceverkstad.
- Håll alltid händer och fötter långt borta från skärenheten, både när motorn startas och under maskinens användning.
- Varning: kniven fortsätter att rotera några sekunder även efter urkoppling eller efter att motorn har stängts av.
- Var försiktig med skärenhetsgrupper som har flera skärenheter eftersom en skärenheten i rotation kan sätta de övriga i rotation.
- Håll dig alltid borta från tömningsöppningen.
- Vidrör inte motordelarna som värms upp under användning. Risk för brännskador.
- För att undvika risk för brand, lämna inte maskinen stående i högt gräs med motorn igång.



Vid förstörelse eller olyckor under arbetet, stäng omedelbart av motorn och ställ maskinen på avstånd för att inte orsaka ytterligare skador vid olyckor som medför kroppsskador, ge omedelbart första hjälpen och kontakta ett sjukhus för nödvändig vård. Ta noggrant bort eventuella rester som kan orsaka materialskador eller skador på människor eller djur om de inte tas bort.

1.4. UNDERHÅLL, FÖRVARING OCH TRANSPORT

Ett regelbundet underhåll och en korrekt förvaring bevarar maskinens säkerhet och dess prestandanivå.

- Använd aldrig maskinen med utslitna eller skadade delar. Felaktiga eller slitna delar måste bytas ut och får aldrig repareras. Använd endast originalreservdelar.
- När du justerar maskinen, var försiktig så att fingrarna inte kläms fast mellan skärenheten i rörelse och maskinens fasta delar.
- För att minska brandrisken ska du regelbundet kontrollera att det inte finns något olje- och/eller bränslespill.



Ljud- och vibrationsnivån, som anges i instruktionerna, är maximivärden för användning av maskinen. Användningen av ett skärssystem i obalans, en för hög hastighet, inget underhåll, påverkar väsentligen ljud- och vibrationsemissioner. Därför måste du använda skydd mot möjliga skador som beror på en hög ljudnivå och vibrationspåkänningar förutse ett underhåll av maskinen, bär hörselskydd och ta pauser under arbetet.

- Förvara aldrig maskinen med bränslet i tanken i ett rum där bränsleångor kan nå en flamma, en gnista eller en stark värmekälla.
- För att minska risk för brand, lämna inte behållarna med restmaterial inuti lokalen.

1.5. MILJÖSKYDD

- Följ noggrant lokala bestämmelser för bortskaffande av emballage, trasiga delar och andra enheter som kan medföra kraftiga miljöeffekter; dessa avfall får inte kastas i soporna, utan måste separeras och lämnas in till lämpliga uppsamlingscentraler, som kommer att utföra materialåtervinning.
- Följ noggrant lokala bestämmelser för bortskaffande av restmaterial.
- När maskinen tas ur drift, lämna inte maskinen i miljön, utan kontakta en insamlingscentral enligt gällande lokala förordningar.



En separat insamling av begagnade produkter och emballage tillåter en återvinning av materialen och en återanvändning. Återanvändningen av återvinningsmaterial förebygger en miljöförorening och minskar råvarubehovet.

2. PRODUKTBESKRIVNING

Den här maskinen är en åkgräsklippare.

Maskinen har en motor som aktiverar skärenheten som skyddas av ett hölje samt en transmission som sätter maskinen i rörelse.

Maskinen är försedd med bakre drivning.

Användaren kan köra maskinen och aktivera huvudreglagen när han/hon sitter på operatörsplatsen.

Säkerhetsanordningarna som monteras på maskinen förutser ett stopp av motorn och skärenheten inom några sekunder om förarens åtgärder inte överensstämmer med de erforderliga säkerhetsvillkoren (par. 5.2).

Avsedd användning och felaktig användning

Denna maskin är designad och byggd för att klippa gräs i trädgårdar och gräsytor.

All annan användning kan vara farlig och orsaka skada på människor och/eller föremål.

Följande anses som felaktig användning (som exempel, men inte uteslutande):

- transport av andra människor, barn eller djur på maskinen,
- använd maskinen för att bogsera eller skjuta laster utan användning av förutsett tillbehör för bogseringen;
- sätta på skärenheten i områden utan gräs,
- användning av maskinen för att samla in löv eller skräp,
- använd maskinen för att förflytta sig på instabil, hal, isig, stenig eller ojämn mark, pölar eller kärr.

VIKTIGT *En felaktig användning av maskinen medför att garantin upphör. I detta fall avsäger sig tillverkaren allt ansvar och användaren ska stå för utgifter som beror på egendomsskador eller kroppsskador på användaren eller andra personer.*

VIKTIGT *Maskinen ska användas av en enda användare.*

VIKTIGT *Maskinen är inte godkänd för körning på allmän väg. Den får endast användas (enligt vägtrafikförordningen) på privata marker som är stängda för trafik.*

2.1. MASKINENS KOMPONENTER (FIG. 1)

11. Skärenhetsgrupp
12. Skärenheter
13. Utmatningskanal
14. Uppsamlingspåse
15. Riktplatta för lateral tömning (om förekommande)
16. Motor
17. Batteri
18. Förarsäte
19. Regel- och säkerhetsetiketter

2.2. SÄKERHETSMÄRKNING(FIG. 1)



VARNING
Läs instruktionerna innan maskinen används.



VARNING
Ta utnyckeln och läs instruktionerna innan någon form av underhåll eller reparation utförs.



RISK FÖR UTKASTNING AV FÖREMÅL
Håll personer på avstånd, utanför arbetsområdet under användning.



RISK FÖR MASKINVÄLTNING
Använd inte denna maskin på marklutning över 10°



VARNING FÖR KROSSNING
Försäkra dig om att barn vistas på avstånd från maskinen när motorn är igång.



RISK FÖR SKÄRNING.
Skärenheter i rörelse. Stick inte in i händerna eller fötterna i skärenhetens hus

VIKTIGT *Förstörda eller oläsliga etiketter måste bytas. Beställ nya etiketter hos din auktoriserade serviceverkstad.*

3. MONTERING

VIKTIGT *Uppackning och montering ska utföras på en plan och stadig yta, med tillräckligt med utrymme för förflyttning av maskinen och förpackning, med lämpliga verktyg.*

3.1. UPPACKNING

1. Öppna emballaget försiktigt och se till att inga komponenter tappas bort
2. Läs dokumentationen som finns inuti lådan, inklusive bruksanvisningen.
3. Ta upp alla omonterade delar ur lådan.
4. Avlägsna maskinen från förpackningen på följande sätt:
 - ställ skärenhetsgruppen på högsta höjd (avs. 4) för att undvika att skada när maskinen körs ner från lastpallen;
 - flytta den bakre växelådans frigöringsspak till olåst läge (par. 4) (för modeller med hydrostatisk drivning).
 - kör ner maskinen från lastpallen.

3.2. MONTERING AV DEN BAKRE PLATTAN

Se figur 2.

För hydrostatisk transmission: se till att frigöringsspaken (7) är korrekt inkopplad i den bakre plattans spår och att den glider fritt.

3.3. MONTERING AV RATTEN

Se figur 3.

3.4. MONTERING AV SÄTET

Se figur 4.

3.5. MONTERING AV FÖRLÄNGNING AV KONTROLLSPAKEN SOM KOPPLAR IN KLIPPANORDNINGEN

Se figur 5.

3.6. MONTERING OCH ANSLUTNING AV BATTERIET

Se figur 6.

Batteriet (1) är placerat under sätet och är tillgängligt genom att ta bort locket (2).

Anslut batterikontakten (3) till maskinkontakten (4) och arrangera kabeln (5) så att den hålls kvar i sitt säte (7).

Använd kontakten (6), ladda batteriet enligt instruktionerna i häftet (se 6.2.3), sätt sedan tillbaka locket (2).

VIKTIGT Sörj alltid för fullständig uppladdning. Följ anvisningarna i handboken för batteriet.

3.7. MONTERING AV UPPSAMLINGSPÅSEN

Se figur 7 och 8.

3.8. MONTERING AV TILLBEHÖR FÖR "MULCHING" (OM BEFINTLIG)

Se figur 9.

4. STYRREGLAGE

• Förarratt (Fig. 10.1)

• Parkeringsbromsspak (Fig. 10.2)

 Urkopplad broms.

 llagd broms.

• Reglage för inkoppling och broms av skärenheterna (Fig. 10.3)

 Skärenheter urkopplade.

 Skärenheter inkopplade.

• Justeringsspak av kliphöjd (Fig.10.4)

För att flytta från en position till en annan måste spaken flyttas i sidled och placeras i ett av stoppskärorna.

• Nyckelbrytare (Fig. 10.5)

Nyckeln aktiverar/avaktiverar maskinens tändningslås och strålkastare (om befintliga).

 Stoppläge.

 Driftsläge.

 Startläge.

VIKTIGT Ta bort nyckeln varje gång maskinen lämnas oanvänd eller utan övervakning.

• Gasreglaget (Fig. 10.6)

Ställer in antalet varvtal.



Chokereglage - Kallstart.



Max. varvtal.



Min. varvtal.

• Pedal för aktivering av skärning bakåt (Fig.10.7)

Genom att hålla pedalen nedtryckt är det möjligt att gå tillbaka med skäranordningarna inkopplade, utan att få motorn att stanna.

• Kopplings-/bromspedal (mekanisk transmission) (Fig.10.11)

I den första delen av slaget fungerar den som en koppling genom att koppla in eller ur hjuldriften.

I den andra delen fungerar den som en broms som verkar på bakhjulen

• Växelspåk (mekanisk transmission) (Fig.10.12)

Dennaspåk har sex lägen, motsvarande de fyra framåtväxlarna, neutral "N" och back "R".

För att byta en växel till en annan, tryck ned pedalen halvvägs (Fig. 10.11) och flytta spaken enligt instruktionerna på etiketten.

• Bromspedal (hydrostatisk transmission) (Fig. 10.21)

Denna pedal aktiverar bromsen på bakhjulen.

• Kopplingspedal (hydrostatisk transmission) (Fig. 10.22)

För att lägga i framåtväxeln, tryck med tån på foten i "F"-riktningen; genom att öka trycket på pedalen ökar maskinens hastighet stegvis.

Backen kopplas in genom att trycka ned hjälpedalen i "R"-riktningen.

Genom att släppa upp pedalen återgår den i friläge "N"

VIKTIGT Om dragpedalen manövreras både framåt och bakåt med parkeringsbromsen (fig.10.2) åtdragen, stannar motorn.

• Hydrostatisk transmissionsspak för inkoppling/urkoppling (Fig. 10.23)

"A" = Överföring aktiverad

"B" = Överföring frånkopplad

VIKTIGT För att undvika skador på transmissionsenheten får denna åtgärd endast utföras med motorn avstängd, med pedalen (fig. 10.22) i neutralläge.

VIKTIGT Spaken för in/urkoppling får aldrig vara i mellanläget. I det läget kan transmissionen överhettas och skadas.

5. ANVÄNDNING AV MASKINEN

5.1. FÖRBEREDANDE ÅTGÄRDER

• Tankning och påfyllning

VIKTIGT Maskinen tillhandahålls utan motorolja och bränsle.

Innan maskinen används, kontrollera att det finns bränsle och oljenivån. För metoder och försiktighetsåtgärder för tankning och påfyllning av olja, följ instruktionerna i motorhäftet.

• Reglering av sätet

Se figur 11.

• Däcktryck

1. Anslut en tryckluftspistol med en tryckmätare till hjulventilen (fig. 12).
2. Reglera trycket till de värden som anges i tabellen "Tekniska specifikationer".

• Förberedelse av maskinen för arbetet

OBS Denna maskin låter dig klippa gräsmattan på olika sätt, innan du börjar arbeta ska du förbereda maskinen enligt hur du tänker klippa gräset.

1. Förberedelse inför klippning och uppsamling av gräs i uppsamlingspåsen (Fig.13).
2. Förberedelse inför klippning och malning av gräs (funktion "mulching") (Fig.14).
3. Arrangemang för klippning och sidotömning av gräset på marken (Fig. 15).

5.2. SÄKERHETSKONTROLLER

• Allmänna säkerhetskontroller

Föremål	Resultat
Batteri	Ingen skada på höljet, locket eller uttagen.
Skydd av bakre tömning, uppsamlingspåse	Hela. Inga skador. Monterade riktigt.
Skydd av sidotömningen, inloppsgaller	Helt. Inga skador. Korrekt monterad.
Bränslesystem och anslutningar.	Ingen läcka.
Elkablar.	Isoleringen är hel. Inga mekaniska skador.
Oljekretsen.	Ingen läcka. Inga skador.
Sätt maskinen i rörelse framåt och bakåt och lägg i friläget/släpp körpedalen (avs. 4)	Maskinen saktar ner och stannar.
Tryck på bromspedalen (avs. 4)	Maskinen stannar upp.
Provkörning	Ingen onormal vibration. Inget onormalt ljud
Säkerhetsanordningar	De fungerar som anges i nästa stycke.

• Kontroller av säkerhetsanordningar

Åtgärd	Resultat
1. transmission i friläge; 2. skärenheter urkopplade; 3. förare sittande.	Motorn startar
Föraren reser sig från sitsen	Motorn stannar
uppsamlingspåsen lyfts eller det bakre tömningsskyddet tas bort utan att skärenheterna har kopplats ur.	Motorn stannar
Parkeringsbromsen dras åt utan att skärenheterna kopplats ur	Motorn stannar
Om växelspaken aktiveras eller körpedalen med ilagd parkeringsbroms	Motorn stannar
Aktiveras backen med kopplade skärenheter utan att knappen för bekräftelse trycks ner (avs. 4)	Motorn stannar

5.3. ANVÄNDNING PÅ SLUTTANDE MARK

Respektera gränserna som anges i tabellen "Tekniska specifikationer" och på fig. 24 oberoende av körriktningen.

VIKTIGT Endast för modeller med mekanisk transmission: Åk aldrig i nedförsbacke med växellådan i friläge eller kopplingen urkopplad! Lagg alltid i en låg växel innan du lämnar maskinen stillastående och oövervakad.

5.4. UPPSTART OCH ARBETE

• Start

1. Öppna bränslekranen (fig. 16.1) (i förekommande fall).
 2. Sätt dig på förarplatsen.
 3. Sätt transmissionen i friläge ("N").
 4. Koppla ur skärenheterna.
 5. Ansätt parkeringsbromsen.
 6. För gasreglaget till "hare" maxhastighetsläget.
 7. Vid kallstart: Koppla på choke-reglaget.
 8. Sätt i nyckeln i tändlåset, vrid den till driftsläget för att koppla på strömmen och sedan till startläge för att starta motorn.
 9. Släpp nyckeln när maskinen har startat.
- Vid en kallstart, så fort som motorn roterar jämnt:
10. Koppla bort choken och lägg gasreglaget i läget för högsta varvtal "hare".
 11. Koppla bort choke-reglaget.

ANMÄRKNING Användning av choken när motorn redan är varm kan förstöra glödstiftet och leda till att motorn inte fungerar riktigt.

12. När motorn är igång, sätt gasreglaget på lågt varvtal "sköldpadda".

ANMÄRKNING Om det är svårt att starta ska försöken med startmotorn inte upprepas för ofta. Detta för att undvika att batteriet laddas ur och att motorn överfylls med bränsle. Vrid tillbaka nyckeln till stoppläge, vänta några sekunder och upprepa sedan momentet. Om problemet kvarstår, läs kapitel 8 i denna bruksanvisning samt bruksanvisningen gällande motorn.

• Körning framåt och förflyttning

1. Koppla ur skärenheterna.
2. Sätt skärenhetsgruppen i det maximala höjdläget.
3. Ställ gasreglaget i läget mellan det minimala varvtalet "sköldpadda" och det maximala varvtalet "hare".

Endast för modeller med mekanisk transmission:

1. Tryck ned pedalen helt och flytta växelspaken till 1:a växelläget.
2. Håll pedalen nedtryckt (fig.10.11), lossa parkeringsbromsen.
3. Släpp gradvis upp pedalen som därmed växlar från "broms"-funktionen till "clutch"-funktionen, manövrerar bakhjulen.
4. Nå önskad hastighet gradvis genom att aktivera gaspedalen och växellådan, för att växla från en växel till en annan måste kopplingen manövreras genom att trycka ned pedalen halvvägs.

Endast för modeller med hydrostatisk transmission:

1. Koppla ur parkeringsbromsen genom att släppa bromspedalen.
2. Tryck på körpedalen i riktningen "körning framåt" och uppnå önskad hastighet genom att avväga trycket på själva pedalen och manövrera gasreglaget.



Lossandet av kopplingen eller införandet av dragkraften måste ske gradvis för att undvika att alltför abrupt ingrepp kan orsaka hjulstötar och förlust av kontroll över fordonet.

• Bromsning

När maskinen bromsas ska man först sänka motorvarvtalet och sedan trycka på bromspedalen för att sänka hastigheten tills den stannar helt.

Endast för modeller med hydrostatisk transmission: En betydande inbromsning av maskinen erhålls redan när du släpper upp körpedalen.

• Back

VIKTIGT *Backväxeln måste läggas in när den står stilla.*

VIKTIGT *För att kunna backa med kopplade skärenheter, tryck och håll ner bekräftelseknappen för klippning under backning (avs. 4) för att inte orsaka ett motorstopp.*

Endast för modeller med mekanisk transmission:

1. Tryck ner pedalen (avs. 4) tills maskinen stannar upp.
2. Placera växelspaken i omvänt läge "R".
3. Släpp pedalen gradvis för att koppla in kopplingen och börja backa.

Endast för modeller med hydrostatisk transmission:

1. Tryck ner pedalen (avs. 4) tills maskinen stannar upp.
2. Börja backa genom att trycka ner körpedalen i backriktningen (avs. 4).

• Gräsklippning

För att använda maskinen, gör så här:

1. Ställ gasreglaget i max. varvtal (hare). Det här läget ska alltid användas under maskinens användning;
2. sätt skärenhetsgruppen i det maximala höjdläget;
3. Koppla ur skärenheterna (avs. 4) endast på gräsmattan. Undvik en koppling av knivarna på steniga marker eller på mycket högt gräs;
4. justera körhastigheten och klipphöjden (avsnitt 4) enligt tillståndet på gräset (hur högt, tjockt och fuktigt gräset är) och hur mycket gräs som klipps bort;

5. börja köra framåt i gräsområdet mycket gradvis och med särskild försiktighet, som redan beskrivits ovan.

Sänk hastigheten varje gång du märker att motorns varvtal minskar. Kom ihåg att klippresultatet aldrig blir bra om hastigheten är för hög i förhållande till gräsmängden som ska klippas.

Koppla ur skärenheterna och ställ skärenhetsgruppen i högsta läge.

- Vid förflyttning mellan arbetsplatser
- När du kör på mark utan gräs
- Närhelst det blir nödvändigt att ta sig förbi ett hinder.

• Tömning av uppsamlingspåse

VIKTIGT *Tömning av uppsamlingspåsen måste utföras med urkopplade knivar, annars stannar motorn.*

För att tömma uppsamlingspåsen:

1. koppla ur skärenheterna;
2. minska motorhastigheten,
3. Sätt transmissionen i friläge (N) och stoppa körning;
4. dra åt parkeringsbromsen i slutningar;
5. ta tag i det bakre handtaget (fig. 17) och vänd uppsamlingspåsen för att tömma den.

Om utkastningskanalen är tilltäppt måste du:

1. stoppa frammatningen, koppla ur klippanordningarna och stoppa motorn,
2. tömma uppsamlingspåsen,
3. gräs som samlats tas bort genom rännans tömning-söppning.



Denna åtgärd måste utföras med motorn avstängd.

5.5. STOPP

För att stänga av maskinen:

1. sätt gasreglaget på lågt varvtal "sköldpadda".



Sätt gasreglaget på lägsta varvtal "sköldpadda" i 20 sekunder innan motorn stängs av. Detta för att undvika bakslag.

2. släck motorn genom att ställa nyckeln i stoppläget;
3. med släckt motor, stäng bränslekranen (fig. 18) (i förekommande fall);
4. ta bort nyckeln.

VIKTIGT *För att bevara batteriets laddning, lämna inte nyckeln i läget "start" eller "tändning strålkastare" när motorn inte är igång.*



Motorn kan bli mycket varm direkt efter att den stängts av. Vidrör inte ljuddämparen och närliggande delar. Det finns fara för brännskador.

5.6. EFTER ANVÄNDNING

- Låt motorn kallna innan maskinen ställs inomhus.
- Utför rengöring (avsnitt 6.3).

Varje gång som maskinen lämnas utan övervakning eller när du lämnar förarplatsen eller parkerar maskinen:

1. Stanna maskinen.
2. Sätt skärenhetsgruppen i det minimala höjdläget.
3. Se till att alla rörliga delar har stannat helt.
4. Ta bort tändnyckeln (fig.10.5).

6. UNDERHÅLL

Säkerhetsnormerna som ska följas beskrivs i kapitel 1. Respektera noggrant dessa anvisningar för att inte riskera allvarliga risker eller faror:

Innan du utför några kontroller, rengöring eller underhåll/justeringar på maskinen:

- Koppla ur skärenheten.
- Stanna maskinen.
- Lägg i friläget.
- Ansätt parkeringsbromsen.
- Stäng av motorn.
- Säkerställ att samtliga komponenter i rörelse har stannat av.
- Ta bort tändningsnyckeln.
- Bär lämpliga kläder, arbetshandskar och skyddsglasögon.

VIKTIGT *Lämnas aldrig nyckeln insatt eller inom räckhåll för barn eller olämpliga personer.*

6.1. PÅFYLLNING AV BRÄNSLE

För att fylla på bränsle:

1. Skruva av tanklocket och ta bort det (fig. 21).
2. Sätt in tratten (fig. 21).
3. Tanka bränsle och se till att inte fylla på tanken för mycket.
4. Ta bort tratten.
5. Dra åt bränsletanklocket ordentligt efter påfyllningen och torka upp eventuellt spill.

VIKTIGT *Typen av bränsle som ska användas anges i motorns bruksanvisning.*

VIKTIGT *Plastdelarna kan skadas av bensinspill. Avlägsna omedelbart spill med vatten. Garantin täcker inte skador på plastdelar på karosseriet eller på motorn som orsakats av bensin.*

6.2. KONTROLL OCH PÅFYLLNING AV MOTOROLJA

OBS *Typen av oljan som ska användas anges i motorns bruksanvisning.*

VIKTIGT *Följ alla föreskrifter som anges i motorns bruksanvisning.*

 **Kontrollera oljenivån innan varje användning.**

Kontrollera motoroljans nivå: måste vara mellan stickans markeringar MIN. och MAX. Följ anvisningarna i motorns handbok (Fig. 22)

6.3. RENGÖRING

• Allmänna indikationer

Efter varje användning, ska du rengöra maskinen enligt följande instruktioner:

- Använd inte vattenstrålar och undvik att blöta ner motorn och de elektriska komponenterna.
- Avlägsna ackumulerat gräskräp och lera inne i chassit.
- Se alltid till att luftintagen är fria från kräp.
- Använd inte frätande vätska för att rengöra chassit.
- För att reducera brandrisken håll motorn fri från rester av gräs, blad eller överskottsfett.

• Rengöring av skärenhetsgruppen

VIKTIGT *Rengöring på insidan av skäranordningen och utmatningskanalen måste utföras med uppsamlingspåsen monterad och med mulchingpluggen insatt (om sådan finns) eller med det bakre utkastningsskyddet monterat.*

1. Placera maskinen på ett plant underlag och med fast golv.
2. Anslut en vattenslang till en av de två specialbeslagen (fig. 21) och aktivera vattnet.
3. Sätt dig på förarsätet, sätt växellådan i neutralläge ("N") och starta maskinen.
4. Sänk skärreggatet helt och koppla in det.
5. Låt vattnet rinna i några minuter och stoppa maskinen.
6. Stäng av vattnet och koppla ur slangen från kopplingen.
7. Upprepa proceduren på den andra kopplingen.
8. Blås den övre delen av enheten (fig. 22) med en tryckluftsstråle.

6.4. BATTERI

– Läs igenom och följ noggrant anvisningarna för laddning i bruksanvisningen som medföljer batteriet. Om inte anvisningarna efterföljs eller batteriet inte laddas upp kan skador på batteriet orsakas som inte går att reparera. Ett urladdat batteri måste laddas upp så fort som möjligt


VIKTIGT *Uppladdning måste utföras med en utrustning med konstant spänning. Andra typer av uppladdningssystem kan allvarligt skada batteriet.*


Maskinen är utrustad med ett kontaktdon (fig. 23.1) för laddning som ska anslutas till motsvarande kontaktdon på batteriladdaren som medföljer utrustningen (i förekommande fall) eller som kan beställas.

VIKTIGT *Kontaktdonet ska endast användas för anslutning till batteriladdaren som förutses av tillverkaren. Användning av kontaktdonet:*

- följ anvisningarna i maskinens bruksanvisning,
- följ anvisningarna i batteriets handbok.

6.5. UNDERHÅLL AV SKÄRSYSTEMET

 **Vidrör inte skärenheten förrän tändnyckeln avlägsnats och skärenheten står helt still. Se till att skärssystemet kan röra sig, även om nyckeln har tagits bort.**

 **Alla åtgärder gällande skärenheterna (nedmontering, slipning, justering, reparation, återmontering och/eller byte) är tunga arbeten som kräver en specifik kompetens och användning av lämpliga utrustningar; av säkerhetsskäl måste de därför alltid utföras vid ett specialiserat centrum.**

 **Byt alltid ut skärenheter som är skadade, skeva eller utslitna tillsammans med deras skruvar för att upprätthålla korrekt balans.**

VIKTIGT *Använd alltid originalskärenheter med koden som anges i tabellen "Tekniska specifikationer".*

7. TRANSPORT, FÖRVARING OCH KASSERING

7.1. TRANSPORT

När maskinen ska förflyttas ska du:

1. koppla ur skärenheten;
2. sätt skärenhetsgruppen i det maximala höjdläget;
3. stäng av maskinen och ta bort tändningsnyckeln;
4. koppla ur transmissionen (avs. 4).

När maskinen transporteras med ett fordon eller släp ska du:

- använda ramper med lämplig bärformåga, bredd och längd,
- lasta maskinen med släckt motor, utan isatt tändnyckel och utan förare. Det kan krävas flera personer för att skjuta den,
- stäng bränslekranen (i förekommande fall),
- sänk skärsystemet,
- placera den så att den inte kan skada någon;
- sätt i transmissionen (avs. 4);
- fäst den ordentligt på transportmedlet med rep eller kedjor för att förhindra att den välter med möjligt skada.

7.2. FÖRVARING

När maskinen ska ställas undan i över 30 dagar:

- Låt motorn svalna
- Koppla ur batterikablarna och förvara dem på en torr och sval plats.

- Töm bränsletanken och följ instruktionerna i motorns instruktionsbok.
- Gör noggrant rent maskinen.
- Kontrollera att maskinen inte har några skador. Kontakta det auktoriserade servicecentret vid behov.

Ställ undan maskinen:

- med skärenhetsgruppen sänkt,
- i en torr miljö
- skyddad mot väder och vind
- möjligen täckt med en presenning;
- på en plats utom räckhåll för barn
- se till att nycklar eller verktyg som använts för underhållsarbetet tagits bort.

När man på nytt tar maskinen i funktion:

- kontrollera att det inte läcker bensin från rören, bränslekranen och förgasaren.
- Förbered maskinen enligt indikationerna i kapitel 5 "Maskin användning".

OBS Fullständig laddning av batteriet ska göras minst en gång i månaden och alltid innan arbetet återupptas.

OBS Förvara maskinen så att den inte utgör kontaktfara, oavsiktligt eller slumpmässigt, för personer, barn eller djur.

8. FELSÖKNING

FEL	MÖJLIG ORSAK	ÅTGÄRD
1. Startmotor rör sig inte med nyckel på "START"	Blockering av det elektroniska kortet på grund av: <ul style="list-style-type: none"> – urladdat batteri – bränd säkring – osäker massa på motorn eller chassit – avbrott i mikrobrytarnas jordanslutningar – osäker massa på startmotorn – det finns inget samtycke till start 	Ställ nyckeln på läget "STOPP" och sök efter orsakerna till felet: <ul style="list-style-type: none"> – ladda batteriet (se 6.2.3) – byt ut säkringen (10 A) (se 6.3.4) – kontrollera anslutningarna för de svarta jordkablarna – kontrollera anslutningar – kontrollera anslutningar till jord – kontrollera att villkoren som tillåter uppstart är uppfyllda (se 5.2.a)
2. Med nyckeln på "START" går startmotorn, men motorn startar inte	<ul style="list-style-type: none"> – bristande bensintillströmning – tändningsfel 	<ul style="list-style-type: none"> – kontrollera nivån i tanken (se 5.3.3) – kontrollera bränslefilteret – kontrollera att tändstiftsatten sitter fast – kontrollera att avståndet är korrekt mellan elektroderna och att de är rena
3. Motorn stannar	Blockering av det elektroniska kortet på grund av: <ul style="list-style-type: none"> – avbrott i mikrobrytarnas jordanslutningar – urladdat batteri – batteriet är dåligt anslutet (osäkra kontakter) – motormassa osäker 	Ställ nyckeln på läget "STOPP" och sök efter orsakerna till felet: <ul style="list-style-type: none"> – kontrollera anslutningar – ladda batteriet (se 6.2.3) – kontrollera anslutningarna (se 3.5) – kontrollera motormassan
4. Det är svårt att starta eller motorn går ojämnt	– problem med förgasaren	<ul style="list-style-type: none"> – rengör eller byt ut luftfilteret – rengör flottörkammaren – töm tanken och fyll på med ny bensin – kontrollera och byt eventuellt ut bensinfilteret
5. Motorns effekt minskar under klippningen	– för hög hastighet i förhållande till klipphöjden	– minska körhastigheten och/eller höj klipphöjden (se 4.4)
6. När skärenheterna kopplas in stängs motorn av	<ul style="list-style-type: none"> – rörelsen som utförs på manöverspaken för inkoppling av skäranordningarna är för snabb – medgivande till inkoppling saknas 	<ul style="list-style-type: none"> – utför ingreppsrörelsen långsammare – kontrollera att säkerhetsvillkoren respekteras (se 5.2.b)
7. Oregelbundet snitt och otillräcklig samling	<ul style="list-style-type: none"> – montering av skäranordningar som inte är parallella med marken – ineffektivitet hos skäranordningarna – för hög hastighet i förhållande till klipphöjden – utkastningsrännan är tilltäppt – skärenhetsgruppen är full med gräs 	<ul style="list-style-type: none"> – kontrollera däcktrycken (se 5.3.2) – återställ justeringen av skärenhetsgruppen i förhållande till marken (avs. 6.3.1) – kontakta din återförsäljare – minska körhastigheten och/eller lyft skärenhetsgruppen (se 5.4.5) – vänta tills gräset är torrt – ta bort uppsamlingspåsen och töm kanalen (se 5.4.7) – gör rent skärenhetsgruppen (se 5.4.10)
8 Onormal vibrering under funktion	<ul style="list-style-type: none"> – Obalanserade skärenheter – Skärenheterna sitter löst – fästena har lossnat 	<ul style="list-style-type: none"> – kontakta din återförsäljare – kontakta din återförsäljare – kontrollera och dra åt motorns och ramens låsskruvar

FEL	MÖJLIG ORSAK	ÅTGÄRD
9. Skärenheterna kopplas inte in eller stannar inte omedelbart upp när de kopplas från	– problem med inkopplingssystemet	– kontakta din återförsäljare
10. Osäker eller otillräcklig inbromsning	– bromsen är inte korrekt reglerad	– kontakta din återförsäljare
11. Oregelbunden framåtgång, dålig dragning i uppförbackar eller maskinen har tendensen att kärva	– problem med remmen eller kopplingsanordningen	– kontakta din återförsäljare
12. Maskinen rör inte på sig när man trycker ned körpedalen med motorn igång	– frigöringsspaken i läge "B"	– returnera den till läge "A" (se 4.23)

OBS Om problemen kvarstår efter att ha tillämpat de åtgärder som beskrivs, kontakta din återförsäljare.

OBS För ytterligare problem som inte anges i tabellen, kontakta omedelbart ett auktoriserat assistanscenter.

DICHIARAZIONE CE DI CONFORMITÀ (Istruzioni Originali)
(Direttiva Macchine 2006/42/CE, Allegato II, parte A)

1. **La Società:** ST. S.p.A. – Via del Lavoro, 6 – 31033 Castelfranco Veneto (TV) – Italy
2. Dichiara sotto la propria responsabilità, che la macchina: Tosaerba con conducente a bordo seduto / taglio erba

a) Tipo / Modello Base

MJ 66

b) Mese/Anno di costruzione

c) Matricola

d) Motore

a scoppio

3. È conforme alle specifiche delle direttive:

• MD: 2006/42/EC

e) Ente Certificatore: /

f) Esame CE del tipo: /

• OND: 2000/14/EC, ANNEX VI - 2005/88/EC

D. Lgs. 262/2002, ANNEX VI, proc. 1 (Italy)

e) Ente Certificatore:

N°0197-TÜV Rheinland LGA Products GmbH
Tillystrasse 2, 90431 Nürnberg – Germany

• EMCD: 2014/30/EU

• RoHS II: 2011/65/EU - 2015/863/EU

4. Riferimento alle Norme armonizzate:

EN ISO 5395-1:2013+A1:2018

EN ISO 5395-3:2013+A1:2017+A2:2018

EN 55012:2007+A1:2009

EN ISO 14982:2009

EN 50581:2012

g) Livello di potenza sonora misurato

98 dB(A)

h) Livello di potenza sonora garantito

98 dB(A)

i) Ampiezza di taglio

66 cm

n) Persona autorizzata a costituire il Fascicolo Tecnico:

ST. S.p.A.
Via del Lavoro, 6
31033 Castelfranco Veneto (TV)- Italia

o) Castelfranco V.to, 01.09.2019

CEO Stiga Group
Sean Robinson



<p>FR (Traduction de la notice originale)</p> <p>Declaration CE de Conformité (Directive Machines 2006/42/CE, Annex I, partie A)</p> <p>1. La Société 2. Décide sous sa propre responsabilité que la machine, l'équipement ou le produit est conforme aux exigences de la norme 3. Mots: Année de construction 4. Motor: moteur essence 5. Les conformes aux prescriptions des directives: 6. Organisme de certification 7. Examen CE de type 8. Niveau de puissance mesuré 9. Niveau de puissance sonore mesuré 10. Langue de construction 11. Numéro de la machine à stabilité à Dossier technique 12. Lieu et Date</p>	<p>EN (Translation of the original instruction)</p> <p>EC Declaration of Conformity (Machine Directive 2006/42/EC, Annex I, part A)</p> <p>1. The Company 2. hereby declares under its own responsibility that the machine, the equipment or the product is conform to the requirements of the standard 3. Year of Manufacture 4. Motor: engine 5. Conforms to the specifications of the directives: 6. Certifying body 7. EC examination of type 8. Sound power level measured 9. Noise power level measured 10. Range of cut 11. Person authorized to create the Technical File 12. Place and date</p>	<p>DE (Übersetzung der Originalhinweisführung)</p> <p>EG-Konformitätserklärung (Maschinenrichtlinie 2006/42/EG, Anhang I, Teil A)</p> <p>1. Die Gesellschaft 2. erklärt auf eigene Verantwortung, dass die Maschine, Ausrüstung/Produkt 3. Typ: Bauelement 4. Motor: Verbrennungsmotor 5. Die Anforderungen der folgenden Richtlinien entsprechen: 6. Zertifizierungsstelle 7. CE-Typprüfung 8. Ausgemessene Leistung 9. Gemessene Schalldruckleistung 10. Gültigkeitsbereich der Maschine 11. Person, die für die Erstellung der technischen Unterlagen zuständig ist 12. Ort und Datum</p>	<p>NO (Oversettelse av original brukerveiledning)</p> <p>EG-Samsvarserklæring (Maskineriktiv 2006/42/EF, Vedlegg I, del A)</p> <p>1. Firmaet 2. Erklærer på eget ansvar at maskinen, utrustningen/produktet 3. År for fremstilling 4. Motor: forbrenningsmotor 5. Oppfylter følgende direktivkrav: 6. Godkjent sertifiseringsorgan 7. CE typeprøving 8. Målt lydmaktsnivå 9. Målt lydtrykknivå 10. Bruksområde for maskinen 11. Person som er fullmaktet til å utføre teknisk dokumentasjon 12. Sted og dato</p>	<p>SV (Översättning av bruksanvisning i original)</p> <p>EG-Samsvarserklæring (Maskineriktivet 2006/42/EF, bilaga I, del A)</p> <p>1. Företaget 2. Förklarar på eget ansvar att maskinen, utrustningen/produktet 3. År för tillverkning 4. Motor: förbränningsmotor 5. Överensstämmer med följande direktiv 6. Godkänd certifieringsorgan 7. CE typgodkännande 8. Mått lydmaktsnivå 9. Mått ljudtrycksnivå 10. Maskinens användningsområde 11. Anställd/Person som förordnades av den tekniska dokumentationen 12. Ort och datum</p>	<p>DA (Oversættelse af den originale brugsanvisning)</p> <p>EF-overensstemmelseserklæring (Maskineriktivet 2006/42/EF, bilag I, del A)</p> <p>1. Firmaet 2. Erklærer på eget ansvar, at maskinen, Urustning/produktet 3. Er overensstemmende med specifikationskravene i de følgende direktiver: 4. Certificeringsorgan 5. CE typeprøving 6. Målt lydmaktsniveau 7. Målt lydtrykniveau 8. Maskinens anvendelsesområde 9. Den tekniske dokumentation er udarbejdet af følgende dosier: 10. Sted og dato</p>
<p>NL (Vertaling van de oorspronkelijke gebruiksaanwijzing)</p> <p>EG-Verklaring van overeenstemming (Richtlijn Machines 2006/42/EG, Bijlage I, deel A)</p> <p>1. Het bedrijf 2. Verklaart onder zijn eigen verantwoordelijkheid dat de machine, het toestel of het product 3. Type: Bestanddeel 4. Motor: benzinemotor 5. Het overeenstemt met de specificaties van de richtlijnen: 6. Certificatieinstantie 7. CE-keuring van type 8. Vermogen van de motor 9. Geluidvermogen van de motor 10. Toepassingsgebied van de machine 11. Persoon bevoegd om het opstellen van het Technisch Dossier 12. Plaats en Datum</p>	<p>ES (Traducción del Manual Original)</p> <p>Declaración de Conformidad CE (Directiva Máquinas 2006/42/CE, Anexo I, parte A)</p> <p>1. La Empresa 2. Declara bajo su propia responsabilidad que la máquina: Corresponde de parte con conductor autorizado 3. Tipo / Modelo Base 4. Motor / Año de fabricación 5. Matricula 6. Motor: motor de explosión 7. Conforme con las especificaciones de las directivas: 8. Examen CE de tipo 9. Nivel de potencia sonora medida 10. Nivel de potencia sonora garantada 11. Análisis de corte 12. Persona autorizada a realizar el Manual Técnico 13. Lugar y Fecha</p>	<p>PT (Tradução do Manual original)</p> <p>Declaração CE de Conformidade (Diretiva de Máquinas 2006/42/CE, Anexo I, parte A)</p> <p>1. A Empresa 2. Declara sob a própria responsabilidade que a máquina: Corresponde para operador autorizado/ para o uso 3. Tipo / Modelo Base 4. Motor / Ano de fabrico 5. Matrícula 6. Motor: motor a explosão 7. C. conforma às especificações das diretivas: 8. Exame CE de tipo 9. Referência às Normas harmonizadas 10. Nível garantido de potência sonora 11. Nível garantido de potência sonora 12. Análise de corte 13. Pessoa autorizada a elaborar o Caderno Técnico 14. Local e Data</p>	<p>FI (Aloperintien ohjeitaulukirja)</p> <p>EY-VÄÄLTYMUSVAKUUTUS (Konepäätöksen 2006/42/EY, Liite I, ositt A)</p> <p>1. Yhtiö 2. Vakuuttaa omalla vastuullaan, että kone: Vastaa käyttäjän ohjeita / tuotteen käyttöä 3. Tyypin / mallin nimi 4. Sähköinen / mekaaninen moottori 5. Moottorin / koneen valmistusvuosi 6. Käyttökäyttöalue 7. CE-tyyppitarkastus 8. Mittaus tehon tasoa 9. Mittaus äänitehoa 10. Koneen käyttötarkoitus 11. Tekninen dokumentaatio laadittu seuraavasti: 12. Paikka ja päivämäärä</p>	<p>CS (Překlad původního návodu k používání)</p> <p>ES - Prohlášení o shodě (Směrnice o strojích zavedené 2006/42/ES, Příloha I, část A)</p> <p>1. Společnost 2. Prohláší na vlastní odpovědnost, že stroj: Splňuje se specifickými požadavky na stavbu 3. Typ: Základní model 4. Motor: Benzinový motor 5. Motor: Výkon 6. Motor: Výkon 7. Motor: Výkon 8. Motor: Výkon 9. Motor: Výkon 10. Motor: Výkon 11. Motor: Výkon 12. Motor: Výkon 13. Motor: Výkon 14. Motor: Výkon 15. Motor: Výkon 16. Motor: Výkon 17. Motor: Výkon 18. Motor: Výkon 19. Motor: Výkon 20. Motor: Výkon 21. Motor: Výkon 22. Motor: Výkon 23. Motor: Výkon 24. Motor: Výkon 25. Motor: Výkon 26. Motor: Výkon 27. Motor: Výkon 28. Motor: Výkon 29. Motor: Výkon 30. Motor: Výkon 31. Motor: Výkon 32. Motor: Výkon 33. Motor: Výkon 34. Motor: Výkon 35. Motor: Výkon 36. Motor: Výkon 37. Motor: Výkon 38. Motor: Výkon 39. Motor: Výkon 40. Motor: Výkon 41. Motor: Výkon 42. Motor: Výkon 43. Motor: Výkon 44. Motor: Výkon 45. Motor: Výkon 46. Motor: Výkon 47. Motor: Výkon 48. Motor: Výkon 49. Motor: Výkon 50. Motor: Výkon 51. Motor: Výkon 52. Motor: Výkon 53. Motor: Výkon 54. Motor: Výkon 55. Motor: Výkon 56. Motor: Výkon 57. Motor: Výkon 58. Motor: Výkon 59. Motor: Výkon 60. Motor: Výkon 61. Motor: Výkon 62. Motor: Výkon 63. Motor: Výkon 64. Motor: Výkon 65. Motor: Výkon 66. Motor: Výkon 67. Motor: Výkon 68. Motor: Výkon 69. Motor: Výkon 70. Motor: Výkon 71. Motor: Výkon 72. Motor: Výkon 73. Motor: Výkon 74. Motor: Výkon 75. Motor: Výkon 76. Motor: Výkon 77. Motor: Výkon 78. Motor: Výkon 79. Motor: Výkon 80. Motor: Výkon 81. Motor: Výkon 82. Motor: Výkon 83. Motor: Výkon 84. Motor: Výkon 85. Motor: Výkon 86. Motor: Výkon 87. Motor: Výkon 88. Motor: Výkon 89. Motor: Výkon 90. Motor: Výkon 91. Motor: Výkon 92. Motor: Výkon 93. Motor: Výkon 94. Motor: Výkon 95. Motor: Výkon 96. Motor: Výkon 97. Motor: Výkon 98. Motor: Výkon 99. Motor: Výkon 100. Motor: Výkon 101. Motor: Výkon 102. Motor: Výkon 103. Motor: Výkon 104. Motor: Výkon 105. Motor: Výkon 106. Motor: Výkon 107. Motor: Výkon 108. Motor: Výkon 109. Motor: Výkon 110. Motor: Výkon 111. Motor: Výkon 112. Motor: Výkon 113. Motor: Výkon 114. Motor: Výkon 115. Motor: Výkon 116. Motor: Výkon 117. Motor: Výkon 118. Motor: Výkon 119. Motor: Výkon 120. Motor: Výkon 121. Motor: Výkon 122. Motor: Výkon 123. Motor: Výkon 124. Motor: Výkon 125. Motor: Výkon 126. Motor: Výkon 127. Motor: Výkon 128. Motor: Výkon 129. Motor: Výkon 130. Motor: Výkon 131. Motor: Výkon 132. Motor: Výkon 133. Motor: Výkon 134. Motor: Výkon 135. Motor: Výkon 136. Motor: Výkon 137. Motor: Výkon 138. Motor: Výkon 139. Motor: Výkon 140. Motor: Výkon 141. Motor: Výkon 142. Motor: Výkon 143. Motor: Výkon 144. Motor: Výkon 145. Motor: Výkon 146. Motor: Výkon 147. Motor: Výkon 148. Motor: Výkon 149. Motor: Výkon 150. Motor: Výkon 151. Motor: Výkon 152. Motor: Výkon 153. Motor: Výkon 154. Motor: Výkon 155. Motor: Výkon 156. Motor: Výkon 157. Motor: Výkon 158. Motor: Výkon 159. Motor: Výkon 160. Motor: Výkon 161. Motor: Výkon 162. Motor: Výkon 163. Motor: Výkon 164. Motor: Výkon 165. Motor: Výkon 166. Motor: Výkon 167. Motor: Výkon 168. Motor: Výkon 169. Motor: Výkon 170. Motor: Výkon 171. Motor: Výkon 172. Motor: Výkon 173. Motor: Výkon 174. Motor: Výkon 175. Motor: Výkon 176. Motor: Výkon 177. Motor: Výkon 178. Motor: Výkon 179. Motor: Výkon 180. Motor: Výkon 181. Motor: Výkon 182. Motor: Výkon 183. Motor: Výkon 184. Motor: Výkon 185. Motor: Výkon 186. Motor: Výkon 187. Motor: Výkon 188. Motor: Výkon 189. Motor: Výkon 190. Motor: Výkon 191. Motor: Výkon 192. Motor: Výkon 193. Motor: Výkon 194. Motor: Výkon 195. Motor: Výkon 196. Motor: Výkon 197. Motor: Výkon 198. Motor: Výkon 199. Motor: Výkon 200. Motor: Výkon 201. Motor: Výkon 202. Motor: Výkon 203. Motor: Výkon 204. Motor: Výkon 205. Motor: Výkon 206. Motor: Výkon 207. Motor: Výkon 208. Motor: Výkon 209. Motor: Výkon 210. Motor: Výkon 211. Motor: Výkon 212. Motor: Výkon 213. Motor: Výkon 214. Motor: Výkon 215. Motor: Výkon 216. Motor: Výkon 217. Motor: Výkon 218. Motor: Výkon 219. Motor: Výkon 220. Motor: Výkon 221. Motor: Výkon 222. Motor: Výkon 223. Motor: Výkon 224. Motor: Výkon 225. Motor: Výkon 226. Motor: Výkon 227. Motor: Výkon 228. Motor: Výkon 229. Motor: Výkon 230. Motor: Výkon 231. Motor: Výkon 232. Motor: Výkon 233. Motor: Výkon 234. Motor: Výkon 235. Motor: Výkon 236. Motor: Výkon 237. Motor: Výkon 238. Motor: Výkon 239. Motor: Výkon 240. Motor: Výkon 241. Motor: Výkon 242. Motor: Výkon 243. Motor: Výkon 244. Motor: Výkon 245. Motor: Výkon 246. Motor: Výkon 247. Motor: Výkon 248. Motor: Výkon 249. Motor: Výkon 250. Motor: Výkon 251. Motor: Výkon 252. Motor: Výkon 253. Motor: Výkon 254. Motor: Výkon 255. Motor: Výkon 256. Motor: Výkon 257. Motor: Výkon 258. Motor: Výkon 259. Motor: Výkon 260. Motor: Výkon 261. Motor: Výkon 262. Motor: Výkon 263. Motor: Výkon 264. Motor: Výkon 265. Motor: Výkon 266. Motor: Výkon 267. Motor: Výkon 268. Motor: Výkon 269. Motor: Výkon 270. Motor: Výkon 271. Motor: Výkon 272. Motor: Výkon 273. Motor: Výkon 274. Motor: Výkon 275. Motor: Výkon 276. Motor: Výkon 277. Motor: Výkon 278. Motor: Výkon 279. Motor: Výkon 280. Motor: Výkon 281. Motor: Výkon 282. Motor: Výkon 283. Motor: Výkon 284. Motor: Výkon 285. Motor: Výkon 286. Motor: Výkon 287. Motor: Výkon 288. Motor: Výkon 289. Motor: Výkon 290. Motor: Výkon 291. Motor: Výkon 292. Motor: Výkon 293. Motor: Výkon 294. Motor: Výkon 295. Motor: Výkon 296. Motor: Výkon 297. Motor: Výkon 298. Motor: Výkon 299. Motor: Výkon 300. Motor: Výkon 301. Motor: Výkon 302. Motor: Výkon 303. Motor: Výkon 304. Motor: Výkon 305. Motor: Výkon 306. Motor: Výkon 307. Motor: Výkon 308. Motor: Výkon 309. Motor: Výkon 310. Motor: Výkon 311. Motor: Výkon 312. Motor: Výkon 313. Motor: Výkon 314. Motor: Výkon 315. Motor: Výkon 316. Motor: Výkon 317. Motor: Výkon 318. Motor: Výkon 319. Motor: Výkon 320. Motor: Výkon 321. Motor: Výkon 322. Motor: Výkon 323. Motor: Výkon 324. Motor: Výkon 325. Motor: Výkon 326. Motor: Výkon 327. Motor: Výkon 328. Motor: Výkon 329. Motor: Výkon 330. Motor: Výkon 331. Motor: Výkon 332. Motor: Výkon 333. Motor: Výkon 334. Motor: Výkon 335. Motor: Výkon 336. Motor: Výkon 337. Motor: Výkon 338. Motor: Výkon 339. Motor: Výkon 340. Motor: Výkon 341. Motor: Výkon 342. Motor: Výkon 343. Motor: Výkon 344. Motor: Výkon 345. Motor: Výkon 346. Motor: Výkon 347. Motor: Výkon 348. Motor: Výkon 349. Motor: Výkon 350. Motor: Výkon 351. Motor: Výkon 352. Motor: Výkon 353. Motor: Výkon 354. Motor: Výkon 355. Motor: Výkon 356. Motor: Výkon 357. Motor: Výkon 358. Motor: Výkon 359. Motor: Výkon 360. Motor: Výkon 361. Motor: Výkon 362. Motor: Výkon 363. Motor: Výkon 364. Motor: Výkon 365. Motor: Výkon 366. Motor: Výkon 367. Motor: Výkon 368. Motor: Výkon 369. Motor: Výkon 370. Motor: Výkon 371. Motor: Výkon 372. Motor: Výkon 373. Motor: Výkon 374. Motor: Výkon 375. Motor: Výkon 376. Motor: Výkon 377. Motor: Výkon 378. Motor: Výkon 379. Motor: Výkon 380. Motor: Výkon 381. Motor: Výkon 382. Motor: Výkon 383. Motor: Výkon 384. Motor: Výkon 385. Motor: Výkon 386. Motor: Výkon 387. Motor: Výkon 388. Motor: Výkon 389. Motor: Výkon 390. Motor: Výkon 391. Motor: Výkon 392. Motor: Výkon 393. Motor: Výkon 394. Motor: Výkon 395. Motor: Výkon 396. Motor: Výkon 397. Motor: Výkon 398. Motor: Výkon 399. Motor: Výkon 400. Motor: Výkon 401. Motor: Výkon 402. Motor: Výkon 403. Motor: Výkon 404. Motor: Výkon 405. Motor: Výkon 406. Motor: Výkon 407. Motor: Výkon 408. Motor: Výkon 409. Motor: Výkon 410. Motor: Výkon 411. Motor: Výkon 412. Motor: Výkon 413. Motor: Výkon 414. Motor: Výkon 415. Motor: Výkon 416. Motor: Výkon 417. Motor: Výkon 418. Motor: Výkon 419. Motor: Výkon 420. Motor: Výkon 421. Motor: Výkon 422. Motor: Výkon 423. Motor: Výkon 424. Motor: Výkon 425. Motor: Výkon 426. Motor: Výkon 427. Motor: Výkon 428. Motor: Výkon 429. Motor: Výkon 430. Motor: Výkon 431. Motor: Výkon 432. Motor: Výkon 433. Motor: Výkon 434. Motor: Výkon 435. Motor: Výkon 436. Motor: Výkon 437. Motor: Výkon 438. Motor: Výkon 439. Motor: Výkon 440. Motor: Výkon 441. Motor: Výkon 442. Motor: Výkon 443. Motor: Výkon 444. Motor: Výkon 445. Motor: Výkon 446. Motor: Výkon 447. Motor: Výkon 448. Motor: Výkon 449. Motor: Výkon 450. Motor: Výkon 451. Motor: Výkon 452. Motor: Výkon 453. Motor: Výkon 454. Motor: Výkon 455. Motor: Výkon 456. Motor: Výkon 457. Motor: Výkon 458. Motor: Výkon 459. Motor: Výkon 460. Motor: Výkon 461. Motor: Výkon 462. Motor: Výkon 463. Motor: Výkon 464. Motor: Výkon 465. Motor: Výkon 466. Motor: Výkon 467. Motor: Výkon 468. Motor: Výkon 469. Motor: Výkon 470. Motor: Výkon 471. Motor: Výkon 472. Motor: Výkon 473. Motor: Výkon 474. Motor: Výkon 475. Motor: Výkon 476. Motor: Výkon 477. Motor: Výkon 478. Motor: Výkon 479. Motor: Výkon 480. Motor: Výkon 481. Motor: Výkon 482. Motor: Výkon 483. Motor: Výkon 484. Motor: Výkon 485. Motor: Výkon 486. Motor: Výkon 487. Motor: Výkon 488. Motor: Výkon 489. Motor: Výkon 490. Motor: Výkon 491. Motor: Výkon 492. Motor: Výkon 493. Motor: Výkon 494. Motor: Výkon 495. Motor: Výkon 496. Motor: Výkon 497. Motor: Výkon 498. Motor: Výkon 499. Motor: Výkon 500. Motor: Výkon 501. Motor: Výkon 502. Motor: Výkon 503. Motor: Výkon 504. Motor: Výkon 505. Motor: Výkon 506. Motor: Výkon 507. Motor: Výkon 508. Motor: Výkon 509. Motor: Výkon 510. Motor: Výkon 511. Motor: Výkon 512. Motor: Výkon 513. Motor: Výkon 514. Motor: Výkon 515. Motor: Výkon 516. Motor: Výkon 517. Motor: Výkon 518. Motor: Výkon 519. Motor: Výkon 520. Motor: Výkon 521. Motor: Výkon 522. Motor: Výkon 523. Motor: Výkon 524. Motor: Výkon 525. Motor: Výkon 526. Motor: Výkon 527. Motor: Výkon 528. Motor: Výkon 529. Motor: Výkon 530. Motor: Výkon 531. Motor: Výkon 532. Motor: Výkon 533. Motor: Výkon 534. Motor: Výkon 535. Motor: Výkon 536. Motor: Výkon 537. Motor: Výkon 538. Motor: Výkon 539. Motor: Výkon 540. Motor: Výkon 541. Motor: Výkon 542. Motor: Výkon 543. Motor: Výkon 544. Motor: Výkon 545. Motor: Výkon 546. Motor: Výkon 547. Motor: Výkon 548. Motor: Výkon 549. Motor: Výkon 550. Motor: Výkon 551. Motor: Výkon 552. Motor: Výkon 553. Motor: Výkon 554. Motor: Výkon 555. Motor: Výkon 556. Motor: Výkon 557. Motor: Výkon 558. Motor: Výkon 559. Motor: Výkon 560. Motor: Výkon 561. Motor: Výkon 562. Motor: Výkon 563. Motor: Výkon 564. Motor: Výkon 565. Motor: Výkon 566. Motor: Výkon 567. Motor: Výkon 568. Motor: Výkon 569. Motor: Výkon 570. Motor: Výkon 571. Motor: Výkon 572. Motor: Výkon 573. Motor: Výkon 574. Motor: Výkon 575. Motor: Výkon 576. Motor: Výkon 577. Motor: Výkon 578. Motor: Výkon 579. Motor: Výkon 580. Motor: Výkon 581. Motor: Výkon 582. Motor: Výkon 583. Motor: Výkon 584. Motor: Výkon 585. Motor: Výkon 586. Motor: Výkon 587. Motor: Výkon 588. Motor: Výkon 589. Motor: Výkon 590. Motor: Výkon 591. Motor: Výkon 592. Motor: Výkon 593. Motor: Výkon 594. Motor: Výkon 595. Motor: Výkon 596. Motor: Výkon 597. Motor: Výkon 598. Motor: Výkon 599. Motor: Výkon 600. Motor: Výkon 601. Motor: Výkon 602. Motor: Výkon 603. Motor: Výkon 604. Motor: Výkon 605. Motor: Výkon 606. Motor: Výkon 607. Motor: Výkon 608. Motor: Výkon 609. Motor: Výkon 610. Motor: Výkon 611. Motor: Výkon 612. Motor: Výkon 613. Motor: Výkon 614. Motor: Výkon 615. Motor: Výkon 616. Motor: Výkon 617. Motor: Výkon 618. Motor: Výkon 619. Motor: Výkon 620. Motor: Výkon 621. Motor: Výkon 622. Motor: Výkon 623. Motor: Výkon 624. Motor: Výkon 625. Motor: Výkon 626. Motor: Výkon 627. Motor: Výkon 628. Motor: Výkon 629. Motor: Výkon 630. Motor: Výkon 631. Motor: Výkon 632. Motor: Výkon 633. Motor: Výkon 634. Motor: Výkon 635. Motor: Výkon 636. Motor: Výkon 637. Motor: Výkon 638. Motor: Výkon 639. Motor: Výkon 640. Motor: Výkon 641. Motor: Výkon 642. Motor: Výkon 643. Motor: Výkon 644. Motor: Výkon 645. Motor: Výkon 646. Motor: Výkon 647. Motor: Výkon 648. Motor: Výkon 649. Motor: Výkon 650. Motor: Výkon 651. Motor: Výkon 652. Motor: Výkon 653. Motor: Výkon 654. Motor: Výkon 655. Motor: Výkon 656. Motor: Výkon 657. Motor: Výkon 658. Motor: Výkon 659. Motor: Výkon 660. Motor: Výkon 661. Motor: Výkon 662. Motor: Výkon 663. Motor: Výkon 664. Motor: Výkon 665. Motor: Výkon 666. Motor: Výkon 667. Motor: Výkon 668. Motor: Výkon 669. Motor: Výkon 670. Motor: Výkon 671. Motor: Výkon 672. Motor: Výkon 673. Motor: Výkon 674. Motor: Výkon 675. Motor: Výkon 676. Motor: Výkon 677. Motor: Výkon 678. Motor: Výkon 679. Motor: Výkon 680. Motor: Výkon 681. Motor: Výkon 682. Motor: Výkon 683. Motor: Výkon 684. Motor: Výkon 685. Motor: Výkon 686. Motor: Výkon 687. Motor: Výkon 688. Motor: Výkon 689. Motor: Výkon 690. Motor: Výkon 691. Motor: Výkon 692. Motor: Výkon 693. Motor: Výkon 694. Motor: Výkon 695. Motor: Výkon 696. Motor: Výkon 697. Motor: Výkon 698. Motor: Výkon 699. Motor: Výkon 700. Motor: Výkon 701. Motor: Výkon 702. Motor: Výkon 703. Motor: Výkon 704. Motor: Výkon 705. Motor: Výkon 706. Motor: Výkon 707. Motor: Výkon 708. Motor: Výkon 709. Motor: Výkon 710. Motor: Výkon 711. Motor: Výkon 712. Motor: Výkon 713. Motor: Výkon 714. Motor: Výkon 715. Motor: Výkon 716. Motor: Výkon 717. Motor: Výkon 718. Motor: Výkon 719. Motor: Výkon 720. Motor: Výkon 721. Motor: Výkon 722. Motor: Výkon 723. Motor: Výkon 724. Motor: Výkon 725. Motor: Výkon 726. Motor: Výkon 727. Motor: Výkon 728. Motor: Výkon 729. Motor: Výkon 730. Motor: Výkon 731. Motor: Výkon 732. Motor: Výkon 733. Motor: Výkon 734. Motor: Výkon 735. Motor: Výkon 736. Motor: Výkon 737. Motor: Výkon 738. Motor: Výkon 739. Motor: Výkon 740. Motor: Výkon 741. Motor: Výkon 742. Motor: Výkon 743. Motor: Výkon 744. Motor: Výkon 745. Motor: Výkon 746. Motor: Výkon 747. Motor: Výkon 748. Motor: Výkon 749. Motor: Výkon 750. Motor: Výkon 751. Motor: Výkon 752. Motor: Výkon 753. Motor: Výkon 754. Motor: Výkon 755. Motor: Výkon 756. Motor: Výkon 757. Motor: Výkon 758. Motor: Výkon 759. Motor: Výkon 760. Motor: Výkon 761. Motor: Výkon 762. Motor: Výkon 763. Motor: Výkon 764. Motor: Výkon 765. Motor: Výkon 766. Motor: Výkon 767. Motor: Výkon 768. Motor: Výkon 769. Motor: Výkon 770. Motor: Výkon 771. Motor: Výkon 772. Motor: Výkon 773. Motor: Výkon 774. Motor: Výkon 775. Motor: Výkon 776. Motor: Výkon 777. Motor: Výkon 778. Motor: Výkon 779. Motor: Výkon 780. Motor: Výkon 781. Motor: Výkon 782. Motor: Výkon 783. Motor: Výkon 784. Motor: Výkon 785. Motor: Výkon 786. Motor: Výkon 787. Motor: Výkon 788. Motor: Výkon 789. Motor: Výkon 790. Motor: Výkon 791. Motor: Výkon 792. Motor: Výkon 793. Motor: Výkon 794. Motor: Výkon 795. Motor: Výkon 796. Motor: Výkon 797. Motor: Výkon 798. Motor: Výkon 799. Motor: Výkon 800. Motor: Výkon 801. Motor: Výkon 802. Motor: Výkon 803. Motor: Výkon 804. Motor: Výkon 805. Motor: Výkon 806. Motor: Výkon 807. Motor: Výkon 808. Motor: Výkon 809. Motor: Výkon 810. Motor: Výkon 811. Motor: Výkon 812. Motor: Výkon 813. Motor: Výkon 814. Motor: Výkon 815. Motor: Výkon 816. Motor: Výkon 817. Motor: Výkon 818. Motor: Výkon 819. Motor: Výkon 820. Motor: Výkon 821. Motor: Výkon 822. Motor: Výkon 823. Motor: Výkon 824. Motor: Výkon 825. Motor: Výkon 826. Motor: Výkon 827. Motor: Výkon 828. Motor: Výkon 829. Motor: Výkon 830. Motor: Výkon 831. Motor: Výkon 832. Motor: Výkon 833. Motor: Výkon 834. Motor: Výkon 835. Motor: Výkon 836. Motor: Výkon 837. Motor: Výkon 838. Motor: Výkon 839. Motor: Výkon 840. Motor: Výkon 841. Motor: Výkon 842. Motor: Výkon 843. Motor: Výkon 844. Motor: Výkon 845. Motor: Výkon 846. Motor: Výkon 847. Motor: Výkon 848. Motor: Výkon 849. Motor: Výkon 850. Motor: Výkon 851. Motor: Výkon 852. Motor: Výkon 853. Motor: Výkon 854. Motor: Výkon 855. Motor: Výkon 856. Motor: Výkon 857. Motor: Výkon 858. Motor: Výkon 859. Motor: Výkon 860. Motor: Výkon 861. Motor: Výkon 862. Motor: Výkon 863. Motor: Výkon 864. Motor: Výkon 865. Motor: Výkon 866. Motor: Výkon 867. Motor: Výkon 868. Motor: Výkon 869. Motor: Výkon 870. Motor: Výkon 871. Motor: Výkon 872. Motor: Výkon 873. Motor: Výkon 874. Motor: Výkon 875. Motor: Výkon 876. Motor: Výkon 877. Motor: Výkon 878. Motor: Výkon 879. Motor: Výkon 880. Motor: Výkon 881. Motor: Výkon 882. Motor: Výkon 883. Motor: Výkon 884. Motor: Výkon 885. Motor: Výkon 886. Motor: Výkon 887. Motor: Výkon 888. Motor: Výkon 889. Motor: Výkon 890. Motor: Výkon 891. Motor: Výkon 892. Motor: Výkon 893. Motor: Výkon 894. Motor: Výkon 895. Motor: Výkon 896. Motor: Výkon 897. Motor: Výkon 898. Motor: Výkon 899. Motor: Výkon 900. Motor: Výkon 901. Motor: Výkon 902. Motor: Výkon 903. Motor: Výkon 904. Motor: Výkon 905. Motor: Výkon 906. Motor: Výkon 907. Motor: Výkon 908. Motor: Výkon 909. Motor: Výkon 910. Motor: Výkon 911. Motor: Výkon 912. Motor: Výkon 913. Motor: Výkon 914. Motor: Výkon 915. Motor: Výkon 916. Motor: Výkon 917. Motor: Výkon 918. Motor: Výkon 919. Motor: Výkon 920. Motor: Výkon 921. Motor: Výkon 922. Motor: Výkon 923. Motor: Výkon 924. Motor: Výkon 925. Motor: Výkon 926. Motor: Výkon 927. Motor: Výkon 928. Motor: Výkon 929. Motor: Výkon 930. Motor: Výkon 931. Motor: Výkon 932. Motor: Výkon 933. Motor: Výkon 934. Motor: Výkon 935. Motor: Výkon 936. Motor: Výkon 937. Motor: Výkon 938. Motor: Výkon 939. Motor: Výkon 940. Motor: Výkon 941. Motor: Výkon 942. Motor: Výkon 943. Motor: Výkon 944. Motor: Výkon 945. Motor: Výkon 946. Motor: Výkon 947. Motor: Výkon 948. Motor: Výkon 949. Motor: Výkon 950. Motor: Výkon 951. Motor: Výkon 952. Motor: Výkon 953. Motor: Výkon 954. Motor: Výkon 955. Motor: Výkon 956. Motor: Výkon 957. Motor: Výkon 958. Motor: Výkon 959. Motor: Výkon 960. Motor: Výkon 961. Motor: Výkon 962. Motor: Výkon 963. Motor: Výkon 964. Motor: Výkon 965. Motor: Výkon 966. Motor: Výkon 967. Motor: Výkon 968. Motor: Výkon 969. Motor: Výkon 970. Motor: Výkon 971. Motor: Výkon 972. Motor: Výkon 973. Motor: Výkon 974. Motor: Výkon 975. Motor: Výkon 976. Motor: Výkon 977. Motor: Výkon 978. Motor: Výkon 979. Motor: Výkon 980. Motor: Výkon 981. Motor: Výkon 982. Motor: Výkon 983. Motor: Výkon 984. Motor: Výkon 985. Motor: Výkon 986. Motor: Výkon 987. Motor: Výkon 988. Motor: Výkon 989. Motor: Výkon 990. Motor: Výkon 991. Motor: Výkon 992. Motor: Výkon 993. Motor: Výkon 994. Motor: Výkon 995. Motor: Výkon 996. Motor: Výkon 997. Motor: Výkon 998. Motor: Výkon 99</p>	

IT • Il contenuto e le immagini del presente manuale d'uso sono stati realizzati per conto di ST. S.p.A. e sono tutelati da diritto d'autore – È vietata ogni riproduzione o alterazione anche parziale non autorizzata del documento.

CS • Obsah a obrázky v tomto návodu k použití byly zpracovány jménem společnosti ST. S.p.A. a jsou chráněny autorským právem – Reprodukce či nepovolené pozměňování tohoto dokumentu, a to i částečně, je zakázáno.

DA • Indhold og illustrationer i denne vejledning er blevet skabt på vegne af ST. S.p.A. og er beskyttet af ophavsret – Enhver gengivelse eller ændring, også delvis, af dokumentet uden autorisation hertil er forbudt.

DE • Inhalt und Bilder dieser Bedienungsanleitung wurden im Namen von ST. S.p.A. erstellt und sind urheberrechtlich geschützt – Jede nicht genehmigte Vervielfältigung oder Veränderung, auch auszugsweise, dieses Dokuments ist verboten.

EN • The content and images in this User Manual were produced expressly for ST. S.p.A. and are protected by copyright – any unauthorized reproduction or modification to the document, either partially or in full, is prohibited.

ES • El contenido y las imágenes del presente manual de uso han sido creados por ST. S.p.A. y están protegidos por los derechos de autor – Se prohíbe toda reproducción o modificación, incluso parcial, no autorizada del documento.

FI • Tämän käyttöoppaan sisältö ja kuvat on valmistettu ST. S.p.A. -yhtiön toimesta ja niitä suojaa tekijänoikeuslaki. – Asiakirjan kaikenlainen kopioiminen tai muuttaminen, osittainkin, on kielletty ilman erityistä lupaa.

FR • Le contenu et les images du présent manuel d'utilisation ont été réalisés pour le compte de ST. S.p.A. et sont protégés par un droit d'auteur - Toute reproduction ou modification non autorisée, même partielle, du document, est interdite.

NL • De inhoud en de afbeeldingen van deze gebruikshandleiding werden gerealiseerd voor rekening van ST. S.p.A. en zijn beschermd door het auteursrecht – Elke niet-geautoriseerde reproductie of wijziging, ook gedeeltelijke, van het document is verboden.

NO • Innholdet og bildene i denne brukerveiledningen er utført på oppdrag fra ST. S.p.A. og er beskyttet ved opphavsrett - Enhver gjengivelse eller endring, selv kun delvis, er forbudt.

PL • Treść oraz ilustracje zawarte w niniejszej instrukcji obsługi powstały na zlecenie spółki ST. S.p.A. i są chronione prawami autorskimi – Zabrania się wszelkiego kopiowania bądź modyfikowania, także częściowego, niniejszego dokumentu bez uzyskania stosownej zgody.


PT • As imagens e os conteúdos contidos no presente Manual do Utilizador foram expressamente criados para uso exclusivo da ST. S.p.A., encontrando-se protegidos por direitos de autor. Qualquer tipo de reprodução ou alteração, parcial ou integral, não autorizadas deste Manual estão expressamente proibidas.

RU • Тесты и изображения, содержащиеся в настоящем руководстве, были созданы в интересах ST. S.p.A. и защищены авторскими правами – Любое несанкционированное воспроизведение или изменение документа запрещено.

SK • Obsah a obrázky v tomto návode na používanie boli spracované menom spoločnosti ST. S.p.A. a sú chránené autorským právom – Reprodukcie či nepovolené pozmeňovanie tohto dokumentu, a to aj čiastočné, je zakázané.

SV • Innehållet och bilderna i denna användarhandbok har framställts för ST. S.p.A. och skyddas av upphovsrätt – all form av reproduktion eller ändring, även partiell, som inte auktoriserats är förbjuden.



	LWA
Type:	dB
Art.N -s/n	
CE	

ST. S.p.A.

Via del Lavoro, 6

31033 Castelfranco Veneto (TV) ITALY