



ПАСПОРТ ИЗДЕЛИЯ

ГИДРАВЛИЧЕСКИЕ ТЕЛЕЖКИ С ВЕСАМИ ВFC



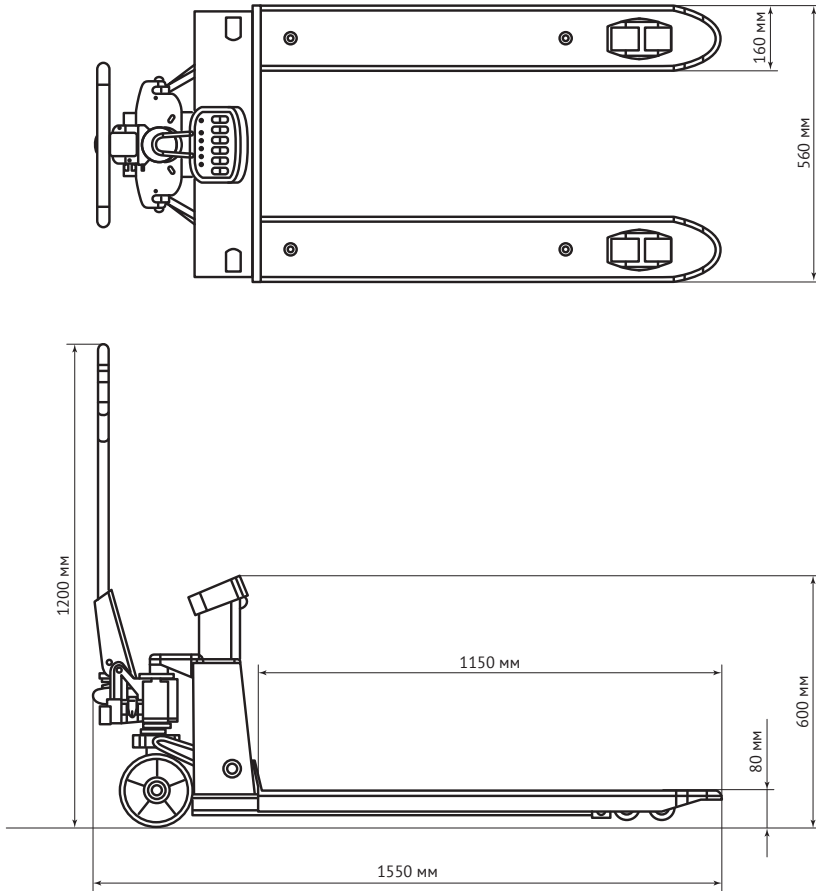
**ИНСТРУКЦИЯ ПО ЭКСПЛУАТАЦИИ
ГАРАНТИЙНЫЙ ТАЛОН**

ПАСПОРТ ИЗДЕЛИЯ

Наименование изделия	Гидравлическая тележка с весами
Модель	SMARTLIFT BFC
Производитель	NINGBO SHIMAOTONG INTERNATIONAL CO., LTD
Продавец в РФ	ООО «Горторгснаб», ИНН 7736121046, 117312, г. Москва, Пр-т 60-летия Октября, д. 11А, стр. 18, (495) 788-77-86, gortorgsnab.ru
Эксплуатация во взрывоопасных и пожароопасных средах	Запрещена

ТЕХНИЧЕСКИЕ ХАРАКТЕРИСТИКИ

Модель	Ед. измерения	BFC 2000	BFC 2500	BFC 3000
Грузоподъемность	кг	2000	2500	3000
Погрешность взвешивания, на 1000 кг	кг	0,5	0,5	0,5
Вес в сборе	кг	98	107	115
Материал колес		Полиуретан / Резина		
Размер колёс	мм	φ 180x50		
Размер роликов	мм	φ 70x60		
Высота подъема	мм	200	200	200
Высота подхвата	мм	80	80	80
Общая высота	мм	600		
Высота ручки	мм	1200		
Общая длина	мм	1550		
Длина вил	мм	1150		
Общая ширина	мм	560		
Ширина вил	мм	560		
Ширина одной вилы	мм	160		
Напряжение / Ёмкость аккумулятора	В / Ач	6 / 4	6 / 4	6 / 4



ИНСТРУКЦИЯ ПО ЭКСПЛУАТАЦИИ

ВВЕДЕНИЕ

Спасибо за ваш выбор техники SMARTLIFT!

О БРЕНДЕ SMARTLIFT

- Высокое качество. Под брендом SMARTLIFT представлена лучшая техника в своем ценовом сегменте. Все модели соответствуют нормативам и успешно прошли необходимые испытания.
- Профессиональное обслуживание. Собственный сервисный центр предоставляет любые услуги по ремонту и ТО техники SMARTLIFT. В наличии все необходимые комплектующие.

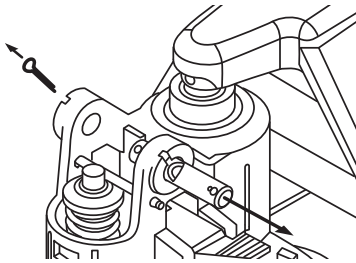
НАЗНАЧЕНИЕ И ОСОБЕННОСТИ ИЗДЕЛИЯ

Ручная гидравлическая тележка с весами используется для взвешивания и транспортировки паллетированных грузов. Гидравлические тележки с весами предназначены для работы на жесткой, ровной поверхности без ям и препятствий. Наличие весов на тележке позволяет существенно сэкономить время при всех операциях взвешивания, дозирования и расфасовки товаров.

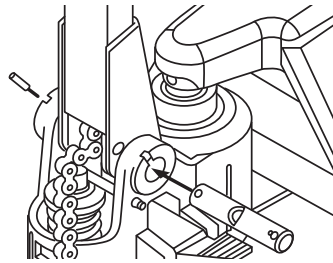
КАТЕГОРИЧЕСКИ ЗАПРЕЩЕНО

- Эксплуатировать гидравлическую тележку с весами во взрывоопасных, пожароопасных и агрессивных (кислотных или щелочных) средах.
- Эксплуатировать гидравлическую тележку с весами в сильно запылённых помещениях или помещениях с повышенной влажностью.
- Превышать максимальный вес груза в паспорте изделия.
- Перевозить людей на вилах тележки.
- Работать с грузом, свисающим с паллеты или выступающим за края паллеты.
- Эксплуатировать гидравлическую тележку с весами при наличии любых неисправностей или при горящем индикаторе неисправностей.
- Вносить в конструкцию гидравлической тележки с весами любые изменения.

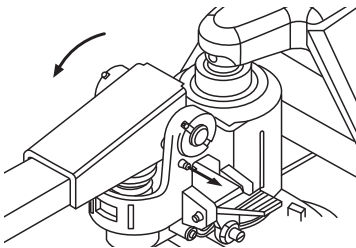
СБОРКА ТЕЛЕЖКИ



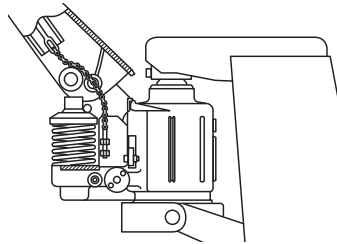
1. Вытащите шплинт из отверстия оси и извлеките ось из посадочного места помпы.



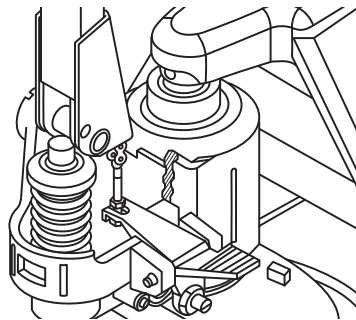
2. Установите рычаг управления в посадочное место помпы и проденьте ось через отверстия помпы и рычага с правой стороны.



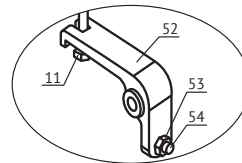
3. Наклоните рычаг так, чтобы сжалась пружина насоса и извлеките страховочный палец.



4. Проденьте цепочку рычага управления через отверстие в оси рычага над нажимным роликом.



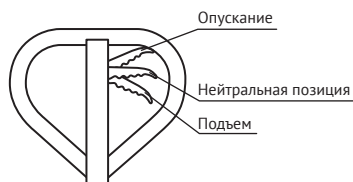
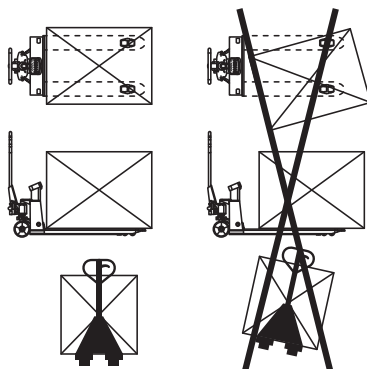
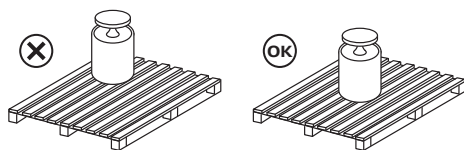
5. Вставьте наконечник цепочки в прорезь уголкового рычага и отрегулируйте гайками цепочки или регулировочным винтом на уголковом рычаге зазор свободного хода уголка в пределах 2-4 мм.



6. Винт 54 используется для регулировки положения тележки. В ситуации, когда корпус тележки опускается сразу же после подъема, нужно слегка ослабить винт 54 против часовой стрелки, пока корпус тележки не станет опускаться в нормальном режиме. Внешняя шестигранная гайка 53 на винте 54 исполняет блокирующую функцию, перед началом регулировки нужно ослабить или отвинтить внешнюю гайку 53, после регулировки вернуть внешнюю гайку 53 в исходное положение. Также регулировка может осуществляться путем ослабления/затягивания гайки цепочки 11.

РУКОВОДСТВО ПО ИСПОЛЬЗОВАНИЮ ТЕЛЕЖКИ

Перед началом работы убедитесь, что груз расположен правильно и гидравлическая тележка не перегружена. Необходимо, чтобы центр тяжести груза находился в центре вилок тележки.



Подъем

Установите рукоятку управления сбросом вниз и качайте помпу до тех пор, пока паллет не будет поднят на необходимую высоту.

Обычно зазор между полом и паллетом должен быть достаточен для передвижения грузовой тележки. Не поднимайте груз одной вилкой или концами вилок.

Нейтральная позиция (передвижение)

Нейтральная позиция рукоятки управления сбросом является промежуточной между позициями подъема и опускания. В нейтральной (ходовой) позиции не задействуется механизм подъема. Всегда используйте эту позицию при передвижении с грузом.

Опускание

Поднимите рукоятку управления вверх, чтобы опустить вилы. Рукоятка в этой позиции пружинена и, следовательно, вернется автоматически в нейтральную позицию после того, как вы ее отпустите.

МЕРЫ БЕЗОПАСНОСТИ



Никогда не помещайте руки и другие части тела в оборудование во избежание травм.



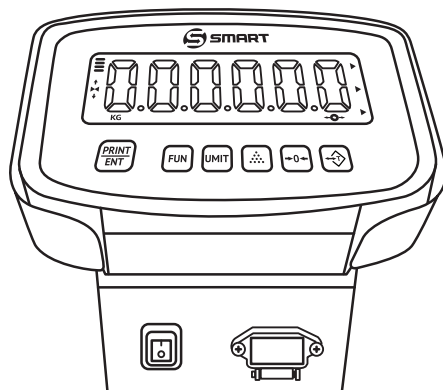
ВАЖНО!

Строго соблюдайте нижеприведенные правила!

- Проверяйте состояние гидравлической телеги перед каждым использованием. Эксплуатация неисправной телеги строго запрещена.
- Не превышайте максимальный вес груза, указанный на информационных табличках гидравлической телеги.
- Категорически запрещено стоять на вилах телеги во время работы.
- Не перевозите неустойчивый или плохо размещенный груз.

ВЕСОВОЙ ТЕРМИНАЛ

ОБЩИЙ ВИД



ОПИСАНИЕ



Включение

Для работы с терминалом включите его: нажмите кнопку включения, на мониторе отобразятся цифры от «000000» до «999999», затем произойдет самотестирование терминала, и он войдет в режим взвешивания.



«Print»

Используется для вывода информации с терминала тележки на бумажный чек (если это предусмотрено комплектацией вашей телеги). Отвечает за «выход» из меню/подменю в настройках терминала телеги.



«Function»

Кнопка «Function» отвечает за подтверждения выбора в меню настроек.



«Umit»

Кнопка «Umit» отвечает за выбор в меню функций в меню настроек.



«Count»

Кнопка «Count» отвечает за выбор «меры веса» (килограммы/фунты).



«Zero»

Кнопка «ZERO» обнуление/отмена результатов взвешивания.



«Tare»

В режиме взвешивания установите тару на вилы тележки, после этого нажмите кнопку «TARE». Показатели весов обнулятся, и при дальнейшем взвешивании вес груза будет отображаться без учета тары.

ОСНОВНЫЕ ФУНКЦИИ И НАСТРОЙКИ ВЕСОВОГО ТЕРМИНАЛА

После включения весового терминала на его мониторе отображаются цифры от «000000» до «999999», в момент их отображения несколько раз нажмите кнопку «TARE» для входа в меню настроек.

1. Пункт «F1» в меню настроек отвечает за изменение «шага взвешивания». Для изменения «шага взвешивания» зайдите в пункт «F1», используя для этого кнопку «Print», далее кнопкой «Function» выберите нужный «шаг взвешивания» (по умолчанию «шаг взвешивания» равен 0,5kg), после выбора нужного Вам «шага взвешивания» сохраните его кнопкой «Print» и выйдите из меню настроек.
2. Пункт «F2» в меню настроек отвечает за изменение «точности взвешивания». Для изменения «точности взвешивания», который по умолчанию равен «0,0», зайдите в пункт «F2» используя кнопку «Print», кнопкой «Function» выберите нужную Вам «точность взвешивания» («0,0», «0,00», «0,000» и т.д.), после выбора нужной Вам «точности взвешивания» сохраните её кнопкой «Print» и выйдите из меню настроек.
3. Пункт «F3» в меню настроек отвечает за выбор грузоподъемности (настраивается по умолчанию исходя из грузоподъемности телеги).
4. Пункт «F4» в меню настроек - калибровка весового терминала, устанавливается заводом изготовителем. В случае необходимости новой калибровки обращайтесь в сервисную службу.
5. Пункт «F5» в меню настроек «нулевое слежение» (настройка по умолчанию)
6. Пункт «F6» в меню настроек – выбор «режима сна». Зайдите в пункт «F6» используя кнопку «Print», далее кнопкой «Function» выберите значение от 10 до 90 (минут), это время, после которого тележка будет автоматически выключаться, для экономии заряда аккумулятора. После выбора нужного Вам значения сохраните его кнопкой «Print».
7. Пункт «F7» в меню настроек – выбор яркости дисплея. Зайдите в пункт «F7», используя кнопку «Print», далее кнопкой «Function» выберите значение от 1 до 7 (чем выше значение, тем ярче будет подсветка дисплея). После выбора нужного Вам значения сохраните его кнопкой «Print».
8. Пункт «F8» настройка «диапазона» (настройка по умолчанию).

УСЛОВИЯ ЭКСПЛУАТАЦИИ

Соблюдайте температурный режим эксплуатации тележки от -20°C до +40°C. Для эксплуатации тележки при температуре ниже -20°C необходимо предварительно произвести замену масла в гидроузле на менее вязкое

ОБСЛУЖИВАНИЕ

Обслуживание гидравлических тележек должно производиться квалифицированными специалистами.

1. Проверяйте уровень масла. Для этого осуществите подъем вил телеги на максимальную высоту подъема. Если телега не поднимается на максимальную высоту, проверьте уровень масла и добавьте его при необходимости.
2. Для гидравлического цилиндра тележки требуется около 250 мл гидравлического масла. Рекомендуем заливать следующие масла: HYDRAULIC OIL HVI-P 32 любых иностранных производителей, либо российский аналог – «МАСЛО ГИДРАВЛИЧЕСКОЕ ВСЕСЕЗОННОЕ ВМГЗ для гидрооборудования, эксплуатируемого при температуре от -35° до +55°C».
3. Регулярно проверяйте состояние осевых болтов рукоятки, шплинтов и стопорных колец.
4. Следите за чистотой осей, штифтов, подшипников колес и регулярно смазывайте их.

ГАРАНТИЙНЫЙ ТАЛОН

К накладной № _____ от _____ 20__ г.

Модель _____

Серийный номер _____

ГАРАНТИЙНЫЕ УСЛОВИЯ НА ИЗДЕЛИЕ

1. Поставщик гарантирует нормальное функционирование основных узлов и агрегатов изделия в течение 12 (двенадцати) месяцев со дня подписания акта приема-передачи (при отсутствии акта приема-передачи – со дня подписания документов, подтверждающих переход права собственности), но не более 2000 моточасов (при наличии на изделии счетчика моточасов), при условии соблюдения Покупателем правил эксплуатации и проведения регламентного технического обслуживания (далее - ТО) в сроки, предусмотренные картами ТО Поставщика и указанные в паспорте и/или инструкции по эксплуатации изделия.
2. Покупатель обязан самостоятельно проводить регулярный контроль работоспособности изделия и его обслуживание в соответствии с инструкцией по эксплуатации. Действие гарантийных обязательств Поставщика не распространяется на неисправности, возникшие по причине несвоевременного обслуживания изделия. Все требования Покупателя, связанные с недостатками основных узлов и агрегатов изделия, могут быть предъявлены Поставщику исключительно в пределах гарантийного срока.
3. Настоящие гарантийные условия и обязательства распространяются исключительно на изделие при следующих условиях:
 - 3.1. Изделие эксплуатировалось и обслуживалось в соответствии с инструкцией по эксплуатации и/или паспортом изделия.
 - 3.2. Все работы, относящиеся к гарантийному обслуживанию, были проведены в надлежащее время Поставщиком, его уполномоченным дилером/сервисным партнером, или проведение таких работ сторонними силами было письменно согласовано с Поставщиком.
 - 3.3. Пломбы доступа не вскрывались и отсутствуют следы вскрытия неуполномоченными лицами.
 - 3.4. Счетчик моточасов постоянно находился в рабочем состоянии.
 - 3.5. Не производилось никаких модификаций по отношению к базовой комплектации изделия, не согласованных с Поставщиком.
 - 3.6. Использовались только оригинальные запасные части завода-изго

товителя или допустимость использования неоригинальных запасных частей была письменно подтверждена Поставщиком.

4. Гарантия Поставщика ограничена только дефектами производственного характера и не распространяется на следующие случаи:
 - 4.1. Регламентные работы при плановых ТО, включая диагностические и регулировочные работы, а также разрушение одноразовых элементов и расходование других материалов при ТО.
 - 4.2. Нормальный износ любых деталей, естественное старение и разрушение покрытия деталей, лакокрасочного слоя, резиновых деталей, обивки и отделки в результате воздействия окружающей среды и нормального использования.
 - 4.3. Незначительные отклонения, не влияющие на качество, характеристики или работоспособность изделия либо его элементов (например, слабый шум, скрип или вибрация).
 - 4.4. Для изделий, изначально имеющих табличку производителя (шильдик) с серийным номером изделия - отсутствие на изделии таблички производителя (шильдика) с серийным номером изделия, равно как и повреждения таблички производителя, делающие серийный номер изделия нечитаемыми, что не позволяет однозначно идентифицировать его.
 - 4.5. Для изделий, изначально не имеющих табличку производителя (шильдик) с серийным номером изделия - отсутствие на изделии гарантийной наклейки Поставщика с указанием года и месяца продажи, равно как и повреждения гарантийной наклейки Поставщика, делающие информацию на наклейке нечитаемой, что не позволяет однозначно идентифицировать год и месяц продажи изделия.
 - 4.6. Отрицательные последствия, возникшие по причине неправильной эксплуатации изделия, неполного или несоответствующего обслуживания.
 - 4.7. Отрицательные последствия, возникшие по причине установки на изделие деталей, не имеющих одобрения Поставщика или производителя изделия.
 - 4.8. Повреждения изделия, вызванные внешними воздействиями (химическими веществами или кислотными дождями), пожаром, катастрофами в результате техногенной деятельности человека или его небрежности, а также стихийными бедствиями.

- 4.9. Неисправности, возникшие в следствие отсутствия должного ухода за изделием, в том числе эксплуатации изделия в загрязненных условиях, отсутствия регулярной чистки и смазки изделия.
 - 4.10. Любые механические повреждения изделия, в том числе, но не ограничиваясь, неисправности, возникшие по вине или в результате небрежности владельца изделия, либо возникшие в результате использования изделия не по прямому назначению, либо нанесенные изделию в результате дорожно-транспортного происшествия и т.д.
 - 4.11. Отрицательные последствия, возникшие в результате ремонта, переделок или изменений в конструкции изделия, проведенных лицами, не имеющими одобрения Поставщика или производителя изделия.
 - 4.12. Любые отрицательные последствия и поломки, возникшие по причине продолжения эксплуатации изделия с ранее обнаруженными неисправностями. При обнаружении любой неисправности необходимо немедленно прекратить эксплуатацию изделия, известить Поставщика согласно пункту 9 настоящих Гарантийных Условий и не эксплуатировать изделие до момента проведения ремонта или до момента получения уведомления от Поставщика о допустимости эксплуатации с обнаруженной неисправностью.
5. Гарантия не распространяется на расходные и смазочные материалы, а также прочие элементы, используемые при проведении ТО, либо подверженные износу и разрушению при нормальной эксплуатации, а именно: шины, колеса, ролики, элементы фильтров, накладки и щетки, прокладки различных типов, сальники и манжеты, плавкие предохранители, лампы накаливания, щетки электродвигателей, масла, жидкость для гидропривода сцепления и тормозов, консистентная смазка и т.д.
 6. Гарантийные обязательства на тяговую аккумуляторную батарею составляют 12 месяцев с даты поставки или 2000 моточасов (что наступит раньше) при условии её правильной эксплуатации согласно руководству по эксплуатации и обязательного ведения Журнала зарядки тяговой батареи. Не допускается разряд свинцово-кислотных тяговых батарей ниже уровня 20% от максимального заряда и литий-ионных батарей ниже уровня 15% от максимального заряда. Нарушение этих требований ведет к снятию тяговой батареи с гарантии.

7. Претензии по работе стартовых аккумуляторных батарей принимаются в течение 3 (трёх) дней с даты поставки.
8. Эксплуатация изделия при температуре окружающей среды ниже или выше допустимой для изделия и указанной в его паспорте изделия и/или инструкции по эксплуатации запрещена. При нарушении этого правила гарантия прекращается. При эксплуатации изделия, для которого допускается эксплуатация при отрицательных температурах, в условиях частого перепада температур (например, при работе с постоянными перемещениями между теплой зоной склада и морозильной камерой) образование конденсата является естественным следствием прохождения точки росы, и возникающая из-за этого коррозия, а также возможные неисправности в электрооборудовании, не являются гарантийным случаем.
9. При выявлении в течение гарантийного срока дефектов или возникновении поломок, возникших по вине изготовителя и подпадающих под действие гарантии (далее – Неисправность), Покупатель сообщает о Неисправности и составляет Акт обнаружения Неисправности. В Акте должны быть указаны характеристика неисправности, дата ее обнаружения, серийный номер изделия, контактные данные сотрудника Покупателя на месте эксплуатации, а также к Акту должны быть приложены фото и/или видеоматериалы, подтверждающие факт неисправности и дающие информацию о её характере.
10. При условии выполнения Покупателем правил эксплуатации изделия и проведения регламентных ТО в сроки, предусмотренные паспортом изделия и/или инструкцией по эксплуатации, Поставщик по выбору Покупателя за свой счет устраняет Неисправности, выявленные в течение гарантийного срока и подпадающие под действие гарантии, либо высылает Покупателю новую деталь взамен дефектной.
11. Для изделий, относящихся к категориям ручные гидравлические тележки, гидравлические подъемные столы, ручные гидравлические штабелеры, самоходные штабелеры с электроподъемом, гарантийный ремонт производится в сервисе Поставщика или его уполномоченного дилера / сервисного партнера. Доставка изделия в сервис и обратно производится силами и за счет Покупателя, если иное не согласовано Сторонами.

12. Для изделий, относящихся к категориям самоходные электрические тележки, перевозчики паллет, комплектовщики заказов, самоходные электроштабелеры, ричтраки, вилочные погрузчики, мачтовые и ножничные подъемники, гарантийный ремонт производится на месте эксплуатации изделия в пределах г. Москва, Московской области, г. Санкт-Петербург и Ленинградской области при условии технической возможности осуществления такого ремонта на месте эксплуатации. В случае объективной невозможности осуществления ремонта на месте эксплуатации изделия ввиду необходимости использования для ремонта габаритного оборудования или проведения ремонтных работ, требующих особые условия (сварочные работы, покрасочные работы), которые не могут быть обеспечены на месте эксплуатации, а также в случае расположения места эксплуатации в других регионах, доставка изделия в сервис Поставщика или его уполномоченного дилера / сервисного партнера и обратно производится силами и за счет Покупателя, если иное не согласовано Сторонами.
13. В случае выполнения гарантийного ремонта на месте эксплуатации изделия Покупатель обязуется предоставить работникам Поставщика место в помещении для выполнения гарантийного ремонта, обеспечивающее безопасные условия ведения работ: свободное пространство не менее четырех метров в радиусе от изделия и не менее пяти метров в высоту над ним, подключение к электросети 220 В, температуру в помещении не ниже +15°C, нормальный уровень освещенности.
14. В случае самостоятельного выполнения ремонтных работ силами Покупателя и при условии предварительного согласования самостоятельного выполнения этих работ с Поставщиком отправка Покупателю запчастей по гарантии производится в следующем порядке:
 - 14.1. Покупатель за свой счет отправляет Поставщику деталь, которая предположительно является дефектной.
 - 14.2. Поставщик проводит проверку полученной запчасти.
 - 14.3. Если результаты проверки подтверждают наличие заводских дефектов, Поставщик за свой счет направляет Покупателю новую деталь взамен дефектной.
 - 14.4. Если результаты проверки не подтверждают наличие заводских дефектов, Поставщик возвращает Покупателю присланную деталь вместе с письменным заключением.
15. Поставщик вправе привлекать третьих лиц для выполнения гарантийного ремонта.



г. Москва
ноябрь 2023 год