

**Инструкция по эксплуатации  
ЗАХВАТЫ ДЛЯ БОЧЕК  
LG 800/LM 800**



**ПРОЧИТАЙТЕ ЭТО РУКОВОДСТВО ПЕРЕД ИСПОЛЬЗОВАНИЕМ ЭТИХ ПРОДУКТОВ**

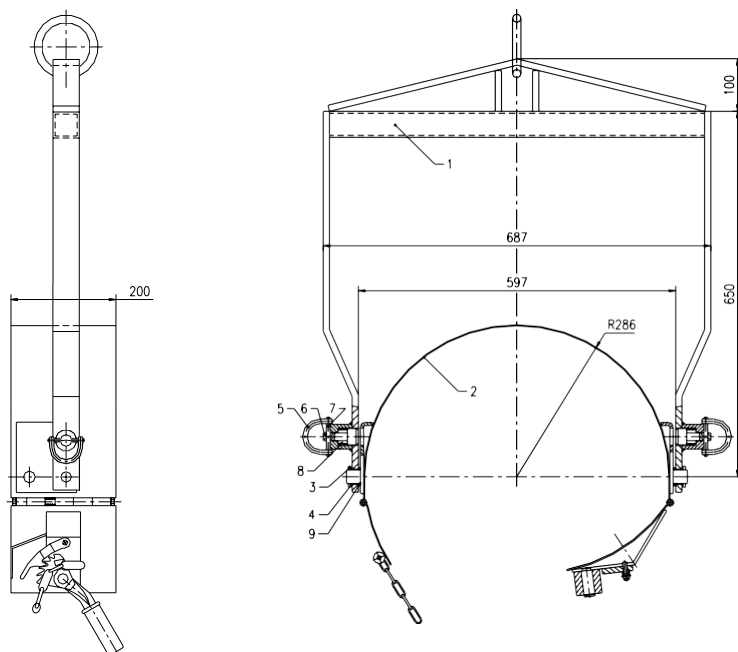
В данном руководстве содержится важная информация по технике безопасности, установке, эксплуатации и техническому обслуживанию. Сделайте это руководство доступным для всех лиц, ответственных за эксплуатацию, установку и техническое обслуживание оборудования.

ПРИМЕЧАНИЕ. Вся информация, представленная здесь, основана на данных, доступных на момент печати. Фабрика оставляет за собой право вносить изменения в свою продукцию в любое время без предварительного уведомления и каких-либо санкций. Поэтому предлагается всегда проверять возможные обновления.

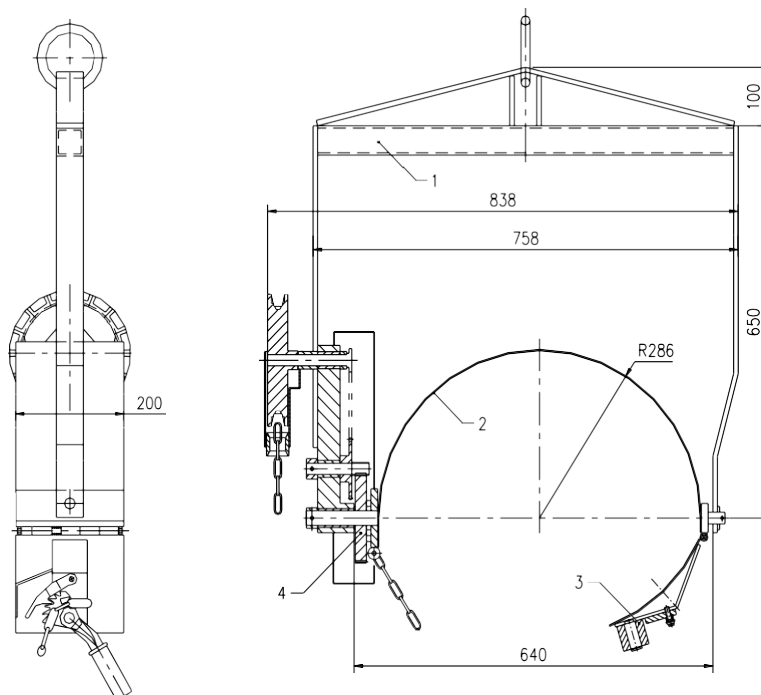
## 1. Чертеж и характеристики

Чертеж

Модель LM800



## Модель LG 800



### 2. Характеристики

Модель	Длина (мм)	Ширина (мм)	Высота (мм)	Диаметр (мм)	Вес НЕТТО (kg)	Грузоподъемность (кг)
LM800	800	687	200	572	20	360
LG800	860	838	225	572	45	360

### 3. Наименование детали

Подъемная рама, Обруч, Зажим, Поворотное устройство в сборе, Редуктор в сборе и Цепное колесо

**ВНИМАНИЕ! Помните, что любые механизмы и приспособления, предназначенные для подъема и перемещения грузов, являются механизмами и приспособлениями повышенной опасности!**

Не используйте захват для подъема бочки, размеры и вес которой превышают номинальные допустимые параметры для данной модели.

Не допускайте к работе неквалифицированный персонал. Работник, использующий захват должен обязательно пройти инструктаж по технике безопасности и иметь аттестацию грузчика или такелажника. При работе с захватом необходимо использовать защитные перчатки.

Категорически запрещается работать с неисправным захватом.

### 4. Инструкция по эксплуатации

Присоедините подъемник к крюковой подвеске и убедитесь, что он установлен точно, надежно и безопасно.

Плотно защелкните крепежный механизм для надежной фиксации бочки.

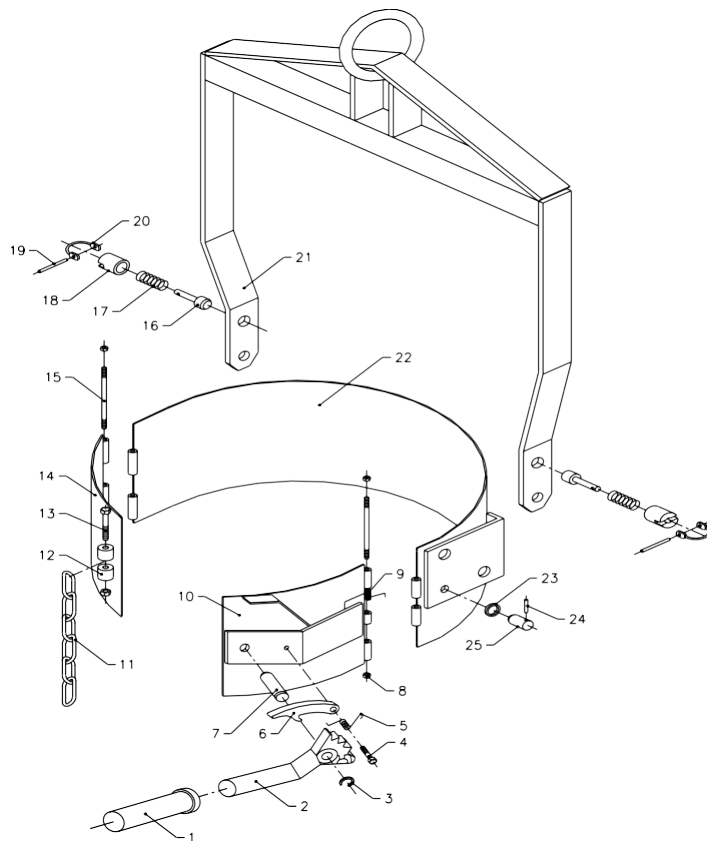
При ослаблении крюка у модели LM800, бочку можно повернуть на 90°.

Ослабьте свободный ход гаечного ключа, когда бочка подвешен на воздухе, бочку можно повернуть на 360°, при остановке, она будет зажат под углом свободного хода.

Поверните гаечный ключ с соответствующим усилием в направлении зажима, ослабив соединение крюка редуктором и гаечного ключа с редуктором, если цепь отстегнута, бочку можно вынуть.

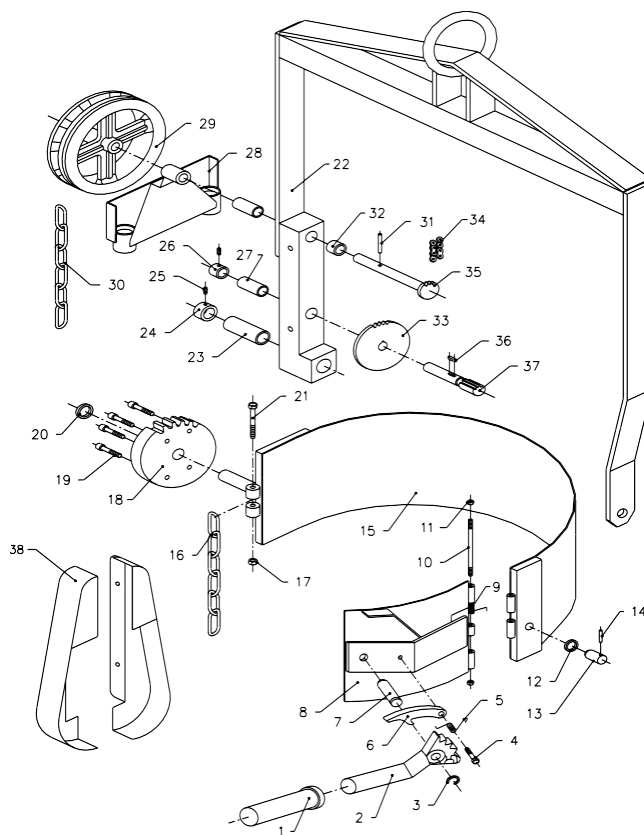
### 5. Схема и список деталей

#### Модель LM800



№.	Наименование	Шт.	№.	Наименование	Шт.
1	Резиновая втулка	1	14	Соединительная пластина	1
2	Зубчатый гаечный ключ	1	15	Штифт	2
3	Стопорное кольцо	1	16	Фиксирующий штифт	2
4	Шестигранный болт	1	17	Пружина	2
5	Пружина	1	18	Сварная рама	2
6	Фиксирующий крюк	1	19	Штифт	2
7	Штифт	1	20	Крюк	2
8	Гайка	2	21	Подъемный механизм	1
9	Пружина	1	22	Обруч монтажный	1
10	Фиксирующая пластина	1	23	Соединительное кольцо	2
11	Цепь	1	24	Пружина	2
12	Соединительное кольцо	2	25	Штифт	2
13	Болт	1			

## Модель LG800



№.	Наименование	Шт.	№.	Наименование	Шт.
1	Резиновая втулка	1	20	Зажимное кольцо	1
2	Зубчатый гаечный ключ	1	21	Болт	2
3	Шайба	1	22	Подъемник	1
4	Болт шестигранный	1	23	Втулка	1
5	Пружина	1	24	Регулирующее кольцо	1
6	Фиксирующий крюк	1	25	Регулирующий болт	2
7	Штифт	1	26	Регулирующее кольцо	1
8	Фиксирующая пластина	1	27	Втулка	1
9	Пружина	1	28	Направляющая цепи	1
10	Штифт	1	29	Кольцо	1
11	Гайка	2	30	Цепь	1
12	Зажимное кольцо	1	31	Регулирующий болт	1
13	Штифт	1	32	Зажимное кольцо	1
14	Пружина	1	33	Цепное колесо	1
15	Обруч	1	34	Цепь	1
16	Цепь	1	35	Ось цепного колеса	1
17	Гайка	1	36	Ключ плоский	1
18	Механизм	1	37	Зубчатая ось	1
19	Болт	4	38	Кожух цепи	2

## Гарантийные обязательства и отметки о продаже

Гарантийный срок службы данного изделия составляет **12 месяцев** с момента ввода в эксплуатацию, при условии выполнения всех требований данного Паспорта и Инструкции по эксплуатации и не более 24 месяцев с момента продажи.

С требованиями безопасности, рекомендациями по уходу и с условиями гарантии ознакомлен и согласен. Претензий к внешнему виду и комплектности поставки не имею.

**ПОКУПАТЕЛЬ** \_\_\_\_\_

### **Адрес сервисного центра**

г. Подольск, посёлок Сельхозтехника, Домодедовское ш., д. 1-В

Время работы: пн - пт: 09.00 - 17.00

8 (800) 500-52-84

Импортер и уполномоченное изготовителем лицо на территории таможенного союза для принятия претензий:

### **ООО ПКФ «ТельферКран»**

Адрес импортера:

117393, Москва г, муниципальный округ Обручевский, Профсоюзная ул., дом 76, этаж 4 ком. 405

Тел: +7 (499) 938-87-37

Производитель: **Логислифт Икуипмэнт Ко., Лтд**

Адрес производителя:

Юнит 904, No.29 Ист РЕНМИН Роад, район Лянси, город Уси, Цзянсу, КНР

Тел: +86-510-8588-8816

### **Торговая марка Euro-lift**

### **Адрес сервисного центра:**

г. Подольск, посёлок Сельхозтехника, Домодедовское ш., д. 1-В

Время работы: пн - пт: 09.00 - 17.00

Тел: 8 (800) 500-52-84

## ГАРАНТИЙНЫЙ ТАЛОН №

Модель \_\_\_\_\_

Серийный номер \_\_\_\_\_

Дата приобретения \_\_\_\_\_

Штамп магазина и подпись продавца \_\_\_\_\_

Название, адрес и телефон магазина \_\_\_\_\_

С условиями гарантии ознакомлен.

Претензий к внешнему виду и комплектации не имею:

Штамп сервисной службы:

### Таблица гарантийных работ

(заполняется центром)

Номер Заказ-наряда	Дата поступления	Дата окончания ремонта	Название и штамп Сервисного центра	Описание дефекта и ремонтных работ

**EURO**  **LIFT**  
.RU