

С Т Е М



С Е В Е Р

**Инструкция по эксплуатации
Мотобуксировщика «СЕМ Север»**

ООО «МК ТехноПрофи»

Адрес: Россия, 150044, г. Ярославль,

Ленинградский пр-т, д. 33

Телефон: 8-800-700-16-56

Веб-сайт: motosobaky.ru

Email: info@mk-tp.com

Оглавление

1. Информация по технике безопасности.....	3
2. Введение	4
3. Технические характеристики.....	5
4. Устройство мотобуксировщика.....	6
5. Элементы управления мотобуксировщика	8
6. Комплектация	8
7. Подготовка к работе	9
8. Эксплуатация МБ.....	9
9. Запуск двигателя при низкой температуре	10
10. Характерные неисправности и методы их устранения.....	12
11. Техническое обслуживание	13
12. Правила хранения	14
13. Транспортировка МБ.....	14
14. Гарантия изготовителя	15
15. Свидетельство о приемке.....	16
Лист обратной связи	17

1. Информация по технике безопасности

ВНИМАНИЕ!

1. Нельзя использовать мотобуксировщик без ознакомления с данным руководством и руководством по эксплуатации двигателя.
 2. Лицам до 16 лет нельзя использовать мотобуксировщик без контроля взрослых. Никогда не позволяйте эксплуатировать мотобуксировщик лицам, которые не в состоянии пользоваться им безопасно.
 3. К эксплуатации мотобуксировщика не допускаются лица, находящиеся в состоянии алкогольного, наркотического опьянения.
 4. Запрещается использование мотобуксировщика при отсутствии на нем предусмотренных конструкцией защитных устройств и приспособлений.
 5. Запрещается эксплуатация технически неисправного мотобуксировщика.
 6. Остерегайтесь вращающейся звездочки ведущего вала!
 7. Останавливайте МБ на безопасном расстоянии от людей и животных.
 8. Перед началом эксплуатации мотобуксировщика следует убедиться в том, что все гайки на звездочках и валах затянуты.
 9. При любых нарушениях в работе органов управления следует прекратить эксплуатацию, найти и устранить неисправность.
 10. Установка прицепа за мотобуксировщиком должна быть только на жесткой сцепке.
 11. Не прикасайтесь к горячему глушителю.
 12. Остерегайтесь попадания воды в двигатель мотобуксировщика, т.к. это может привести к поломке.
 13. Не перевозите груз массой, превышающей допустимый предел для данной модели буксировщика.
 14. Никогда не прикасайтесь во время движения к движущимся частям, таким как гусеница, катки, цепь т.д.
-

2. Введение

Целью руководства по эксплуатации является ознакомление пользователя с техническим обслуживанием и эксплуатацией мотобуксировщика (далее МБ), с рекомендациями по устранению неисправностей с применением стандартного инструмента. Конструктивные особенности, правила эксплуатации и техническое обслуживание двигателя изложено в руководстве по эксплуатации двигателя. Мотобуксировщик «СТЕМ Север» является многофункциональным транспортным средством, предназначенным для перевозки груза и людей. Мотобуксировщик имеет малый вес и небольшие габариты, тем самым облегчается его хранение и перевозка.

К эксплуатации, обслуживанию и ремонту «СТЕМ Север» и его двигателя могут допускаться только лица не моложе 16 лет, изучившие данное Руководство и Руководство по эксплуатации двигателя. Также необходимо соблюдать соответствующие указания по предотвращению несчастных случаев. При самовольном изменении пользователем конструкции МБ или его двигателя Изготовитель перестает нести ответственность в случае возникновения поломок.

При движении МБ избегайте больших неровностей по пути, не допускайте прыжков и ударов гусеницы буксировщика.

Модели мотобуксировщиков отличаются установленным на них двигателем и габаритами. Технические характеристики и особенности эксплуатации двигателей описаны в руководстве по эксплуатации двигателей, прилагающемся к каждому мотобуксировщику.

3. Технические характеристики



Внешний вид буксировщика «СТЕМ Север» C500 и C500мини

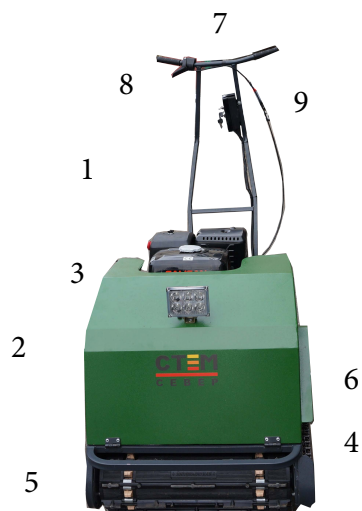
СТЕМ Север С 500

Наименование	Параметры
Размеры ДхШхВ, мм	В транспорт.сост. 1558x606x776
Ширина гусеницы, мм	500
Масса, кг	95
Мощность двигателя, л.с.	13/15
Максимальная нагрузка на грузовое отделение, кг	до 50
Масса буксируемого прицепа, кг	до 500
Номинальный расход топлива, л/час	3,8/4,1
Вид топлива	АИ-92
Привод	Передний
Тип трансмиссии	Бесступенчатый вариатор
Тип подвески	Катковая

СТЕМ Север С 500 мини

Наименование	Параметры
Размеры ДхШхВ, мм	В транспорт.сост. 1250x606x776
Ширина гусеницы, мм	500
Масса, кг	92
Мощность двигателя, л.с.	13
Максимальная нагрузка на грузовое отделение, кг	до 50
Масса буксируемого прицепа, кг	до 500
Номинальный расход топлива, л/час	3,8
Вид топлива	АИ-92
Привод	Передний
Тип трансмиссии	Бесступенчатый вариатор
Тип подвески	Катковая

4. Устройство мотобуксировщика



Мотобуксировщик «СТЕМ Север» – вид спереди

- 1) Двигатель; 2) Капот; 3) Фара; 4) Бампер; 5) Гусеница; 6) Катковая подвеска; 7) Ручь; 8) Ручка газа; 9) Блок зажигания.

Катковая подвеска



Мотобуксировщик «СТЕМ Север» – вид сбоку

- 1) Натяжитель гусеницы; 2) Вал ведомый со звездами; 3) Пружина подвески; 4) Каток; 5) Гусеница; 6) Вал ведущий со звездами;

Буксировщик с катковой подвеской может эксплуатироваться как в летний, так и в зимний период.

ВНИМАНИЕ: При эксплуатации буксировщика с катковой подвеской в летний период может повыситься износ деталей подвески. Во избежание повышенного износа, подвеска должна содержаться в чистом состоянии.

5. Элементы управления мотобуксировщика



1) Рычаг газа; 2) Блок зажигания; 3) Кнопка «Фара»; 4) Замок зажигания;

6. Комплектация

В комплект поставки буксировщика входят:

1. Буксировщик «СТЕМ Север» – 1 шт.;
2. Руководство по эксплуатации буксировщика – 1 шт.;
3. Руководство по эксплуатации двигателя – 1 шт.;
4. Свечной ключ – 1 шт.;

ВНИМАНИЕ!

Запасные части для буксировщика, сани-волокуши, чехлы и прочие аксессуары можно заказать у Изготовителя или Дилера в Вашем регионе.

7. Подготовка к работе

1. Подготовьте к работе двигатель согласно руководству по эксплуатации двигателя. Откройте топливный кран.



Управление топливным краном и заслонкой обогатителя

2. Проверьте затяжку болтов, закрепляющих двигатель на станине, а также затяжку амортизаторов двигателя. Натяжение ремня и установка двигателя относительно промежуточного вала осуществляется в условиях сервисного центра с помощью специального инструмента.
3. Проверьте легкость перемещения троса газа (при заедании необходимо смазать трос машинным маслом).
-

8. Эксплуатация МБ

Изучите Руководство по эксплуатации двигателя (Прилагается дополнительно) и проведите запуск согласно Руководства. После запуска дайте прогреться двигателю 1-2 мин.

1) Управление МБ

При перевозке грузов в летний период, управление МБ осуществляется стоя, посредством пешего хода пользователя. Изменение скорости движения, трогание осуществляется с помощью рычага газа, расположенного на правой стороне руля. Начало движения происходит примерно в среднем положении рычага газа. При начале движения на рыхлой поверхности для предотвращения зарывания МБ газ необходимо прибавлять плавно. Поворот на МБ осуществляется путем отведения руля в противоположную повороту сторону.

2) Остановка двигателя

Остановка двигателя сбросом газа до минимальных оборотов и поворотом ключа зажигания (2) в положение «ВЫКЛ» или «OFF». После этого необходимо закрыть кран подачи топлива. Для включения и выключения фары используется выключатель на блоке зажигания (1).



Замок зажигания и тумблер включения фары

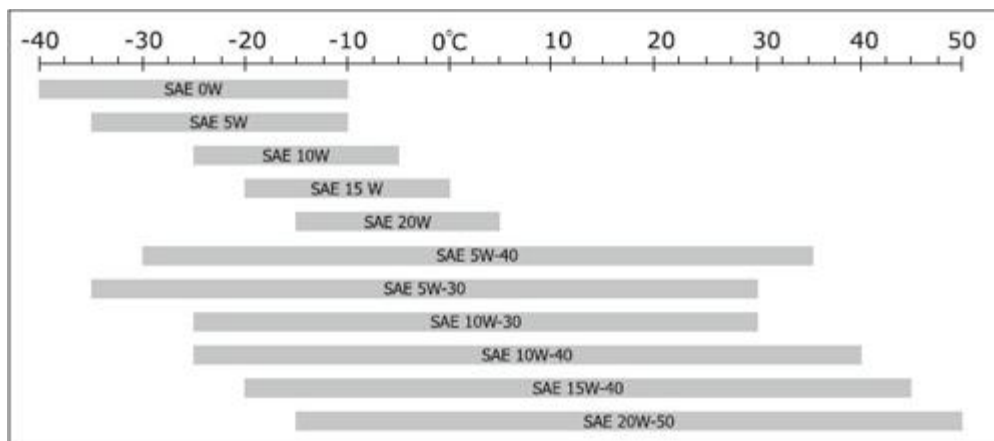
ВНИМАНИЕ! Первые 20 часов эксплуатации МБ являются временем приработки двигателя и трансмиссии МБ. В данный период не допускается эксплуатация буксировщика с весом буксируемого прицепа более 150 кг.

9. Запуск двигателя при низкой температуре (ниже -20°C).

В заводских условиях буксировщик подготавливают для эксплуатации при температуре не ниже -20°C . Для эксплуатации буксировщика при низких температурах его необходимо подготовить следующим образом:

1) Заменить масло в двигателе на масло с более низкой вязкостью, по классификации SAE: 5W-30, 5W-40, 0W-30, 0W-40. Для подбора масла можно воспользоваться диаграммой, где показаны температурные диапазоны работоспособности всесезонных зимних масел. Подберите масло с диапазоном температур наиболее подходящих для вашей местности.

- 2) Смазать трос газа. Необходимо отсоединить трос газа, залить моторное масло в отверстие оболочки троса, проработать тросом до его пропитки и установить трос в исходное положение.
- 3) Смазать стартер, используя низкотемпературную пластичную смазку, с предельной температурой -40°C .



10. Характерные неисправности и методы их устранения

Неисправности двигателя, характер, признаки проявления и методы устранения изложены в руководстве по эксплуатации двигателя. Неисправности МБ, характер, признаки проявления и методы устранения приведены в таблице:

Признаки неисправности МБ	Вероятная причина	Методы устранения
МБ перемещается неравномерно, рывками, слышны посторонние металлические звуки	1. Изношен ремень вариатора 2. Изношены пластиковые вставки вариатора	1. Заменить ремень. 2. Заменить вставки.
Слышен металлический гул	Повреждение подшипников	Заменить подшипники
Двигатель набирает максимальные обороты, но МБ не двигается с места	Порван ремень вариатора	Заменить ремень вариатора
Двигатель работает, набирает обороты, но МБ не двигается	Перевернулся каток гусеницы от сильного удара	Вернуть каток в изначальное положение
Клинит вариатор при перегреве	1. Износ бронзо-графитной втулки 2. Проскальзывание ремня	1. Заменить втулку 2. Заменить ремень, почистить диски (через 8 часов работы).

11. Техническое обслуживание

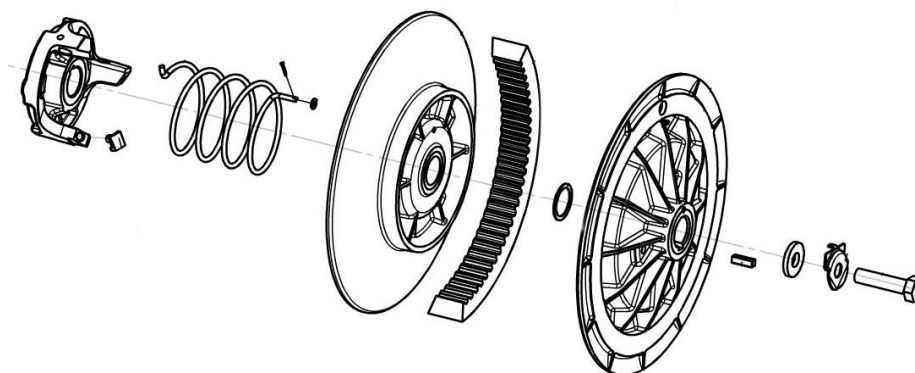
Техническое обслуживание двигателя изложено в руководстве по эксплуатации двигателя.

1) Перед каждой эксплуатацией.

Проверить надежность крепления деталей и узлов МБ и при необходимости произвести подтяжку резьбовых соединений. Проверить уровень масла в двигателе.

2) После каждых 8 часов работы МБ.

- Смазать приводные цепи и звездочки;
- Обезжирить поверхности дисков вариатора;
- Внутреннюю сторону тарелок, где ходят грузики по направляющей; протереть ветошью с графитной смазкой, затем вытереть насухо.



Шкив вариатора

3) После каждых 50 часов работы МБ смазать трос газа.

4) В начале и конце сезона эксплуатации.

12. Правила хранения

МБ следует хранить в сухом проветриваемом помещении или на открытом воздухе под навесом под водонепроницаемым чехлом. При длительном хранении (более одного месяца) выполните работы, предусмотренные Руководством по эксплуатации двигателя, работы, предусмотренные для кратковременного хранения МБ, а также смажьте консервантом детали МБ, не имеющие лакокрасочного покрытия, а также места с нарушением покрытия. Данная консервация обеспечивает сохранность МБ до 12 месяцев при условии соблюдения правил хранения. По истечении 12 месяцев проведите повторную консервацию МБ. Для чего расконсервируйте двигатель согласно Руководству по эксплуатации двигателя, удалите с деталей консервант, замените масло в двигателе, залейте топливо в бак, запустите двигатель и дайте поработать в течение 5 минут, законсервируйте МБ повторно. Срок эксплуатации изделия составляет 3 (Три) года.

13. Транспортировка МБ

При транспортировке МБ слейте топливо из бака. При проведении погрузочно – разгрузочных работ МБ должен находиться в горизонтальном положении. При перевозке МБ обеспечьте его надежную фиксацию. Запрещается транспортировка МБ друг на друге без специальной тары, транспортировка в емкостях из-под сыпучих материалов и химических продуктов.

14. Гарантия изготовителя

Изготовитель гарантирует соответствие МБ требованиям действующих технических условий при соблюдении правил транспортировки, хранения и эксплуатации, указанных в Руководстве. Гарантийный срок эксплуатации 12 месяцев со дня продажи МБ через розничную торговую сеть, но не более 36 месяцев с даты производства.

Изготовитель обязуется в течение гарантийного срока безвозмездно ремонтировать и заменять вышедшие из строя детали и узлы (кроме расходных материалов и запчастей), если неисправность произошла по вине изготовителя. Если по результатам исследования причин неисправности МБ будет усмотрено отсутствие вины изготовителя, то затраты, понесенные изготовителем, оплачивает покупатель.

Изготовитель не несет ответственности по гарантии, если:

1. Истек гарантийный срок эксплуатации.
2. Предъявленный МБ разукomплектован.
3. Не предъявлено настоящее руководство или в нем отсутствует печать фирмы-продавца и дата продажи.
4. Не проведено техническое обслуживание, консервация и расконсервация перед началом и в конце сезона эксплуатации.
5. Не совпадает номер заводской с номером, указанным в Руководстве по эксплуатации двигателя.
6. МБ использовался не по назначению.
7. Покупатель вносил изменения в конструкцию МБ.
8. МБ вышел из строя в результате не соблюдения требований Руководства по эксплуатации, небрежного обращения и вследствие нанесения механических повреждений.

Гарантийные обязательства не распространяются на естественный износ узлов и деталей. Кроме того, гарантия не распространяется на изделия с внесенными структурными изменениями, с которыми обращались неаккуратно, использовали для коммерческих целей или для целей, для которых мотобуксировщики не предназначены.

МБ принимается в ремонт очищенным от загрязнений.

ВНИМАНИЕ!

К расходным материалам и запчастям, имеющим естественный износ и не подлежащие бесплатной замене в период гарантийного срока, относятся:

1. Ремень вариатора;
2. Цепь;
3. Звезды;
4. Свеча зажигания;
5. Лампочка фары, предохранитель;
6. Вставки вариатора;
7. Подшипники ходовой;
8. Муфта сцепления.

15. Свидетельство о приемке

Буксировщик: _____

Заводской номер: _____

Двигатель №: _____

Соответствует требованиям ТУ 4511.001.64892240.2015, принят ОТК и признан годным для эксплуатации.

Дата выпуска: « _____ » _____ 20 ____ г.

Мастер ОТК

М.П.

Изготовитель:

ООО «МК ТехноПрофи»

Адрес: Россия, 150044, г. Ярославль, Ленинградский пр-т, д. 33

Телефон: 8-800-700-16-56

Веб-сайт: motosobaku.ru

Email: info@mk-tp.com

Лист обратной связи

1. Какие положительные стороны мотобуксировщика были выявлены во время эксплуатации?

2. Какие отрицательные стороны мотобуксировщика были выявлены во время эксплуатации?

3. Что Вы могли бы предложить для улучшения нашей продукции?

4. Какие у Вас есть пожелания нашей компании?

5. Посоветовали бы Вы нашу продукцию своим друзьям и знакомым?
