

11012023-2.0



**ПАСПОРТ И РУКОВОДСТВО ПО
ЭКСПЛУАТАЦИИ
ТРУБОГИБ
ГИДРАВЛИЧЕСКИЙ
ГОРИЗОНТАЛЬНЫЙ
TOR NHW-F series (выносной
насос)**





Оглавление

1. Описание и работа	3
1.1 Назначение изделия	3
1.2 Основные характеристики.....	3
2. Использование по назначению	4
2.1 Порядок установки, подготовка и работа.....	4
2.2 Техническое обслуживание.....	5
2.3 Меры предосторожности.....	5
3. Гарантийные обязательства	6



1. Описание и работа

1.1 Назначение изделия

Гидравлический трубогиб TOR HHW-F series является профессиональным инструментом для гибки труб для проектирования и производства. Станок отличается небольшим объемом, малым весом, высокой мощностью, простой структурой, удобной работой и длительным сроком службы. Это оптимальный инструмент для гибки труб в таких отраслях промышленности, как химическая промышленность, водоснабжение, нефтеугольная промышленность и т.д.

Данные трубогибы предназначены для точного холодного изгиба толстостенных труб (газовые, водяные и паровые трубы, оцинкованные трубы).

Возможность регулировки углов изгиба от 0° до 90° на трубах от 1/2 "до 4".

Холодный изгиб, не требуется предварительное нагревание трубы.

Ручной насос с шлангом 1,8 метра позволяет работать на расстоянии, увеличивая гибкость и безопасность.

1.2 Основные характеристики

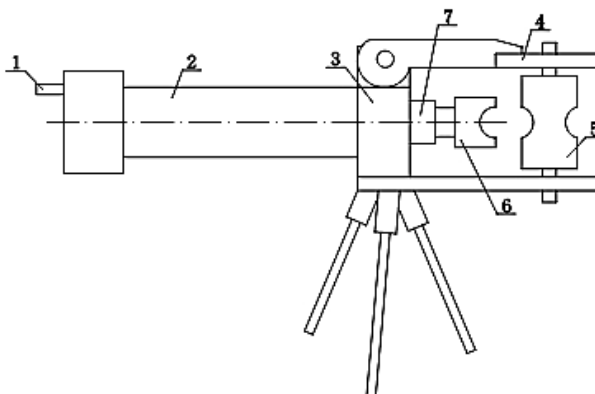


Рис. 1

- | | |
|------------------------------|----------------------------------|
| 1. Быстроразъемное основание | 5. Опорное колесо |
| 2. Гидравлический цилиндр | 6. Гибочные пресс-формы (штампы) |
| 3. Подшипник | 7. Приводной стержень |
| 4. Шаблон | |

Модель	HHW-2F	HHW-3F	HHW-4F
Артикул	1004650	1004651	1004652
Максимальное давление, т	13	20	20
Максимальный ход, мм	250	320	370
Внешний диаметр трубы, мм	21,3-60	21,3-88,5	21,3-108
Толщина стенки трубы, мм	2,75-4,5	2,15-4,75	2,75-6
Угол изгиба	0° до 90°	0° до 90°	0° до 90°
Пресс-формы (штампы)	1/2", 3/4", 1", 1 1/4", 1 1/2", 2"	1/2", 3/4", 1", 1 1/4", 1 1/2", 2", 2 1/2", 3"	1/2", 3/4", 1", 1 1/4", 1 1/2", 2", 2 1/2", 3", 4"
Тип насоса	HHB-700	HHB-700	HHB-700A
Габариты упаковки, мм	730x320x200	940x400x210	1180x460x250
Масса, кг	50,6	104,9	156,4

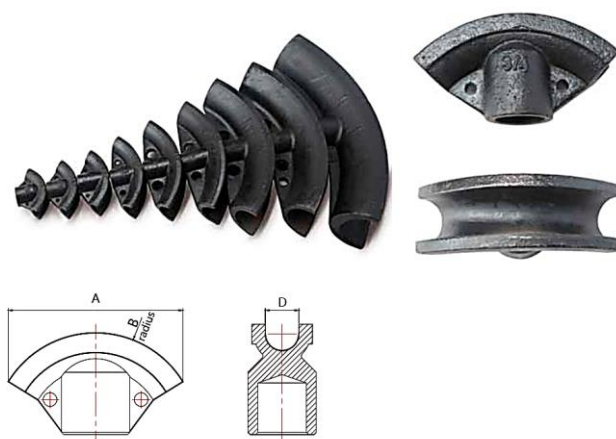


Рис. 2

Размер пресс-формы (штампа)	A, мм	B, мм	Минимальный радиус изгиба, мм	D, мм	Труба	Толщина стенки, мм
1/2"	115	67,5	50,2	22	40	2,8
					80	3,7
3/4"	131	84,5	66	28	40	2,9
					80	3,9
1"	147	96,5	75,4	34	40	3,4
					80	4,5
1 1/4"	195	134	108,7	43	40	3,6
1 1/2"	242	162	133,5	50	40	3,7
2"	297	238	199,2	62	40	3,9
2 1/2"	380	257	209	79	40	4,5
3"	436	390	335	90	40	4,5
4"	555	450	400	110	40	5

2. Использование по назначению

2.1 Порядок установки, подготовка и работа

- Внимательно прочитайте и ознакомьтесь с инструкцией насоса сверхвысокого давления.
- Подключите насос к трубогибочному станку с помощью маслопровода высокого давления.
- Смажьте контактное положение опорных колес (7) и сгибаемой трубы во время работы.
- Выберите надлежащий гибочный штамп в соответствии с размером сгибаемого материала, и установите его на верхней части приводного стержня (9), повернув штамп соответствующего размера в двух опорных колесах в направлении гибочного штампа, обратите внимание, что опорные колеса должны быть помещены в отверстия соответствующего размера верхней и нижней траверс, колесо максимальной спецификации должно быть помещено в самое внешнее отверстие, поместите другие колеса по аналогии, избегая ошибки положения отверстия колеса, чтобы предотвратить повреждение штампа и компонентов станка.



- Коннектор масляного трубопровода высокого давления главного насоса подключен и затянут с помощью штыревого разъема масляного цилиндра вспомогательного агрегата. Затяните входной переключатель насоса по часовой стрелке, несколько раз надавите на ручку, чтобы вытолкнуть штифт, до окончания работы. Поверните переключатель сливного отверстия масла против часовой стрелки, штифт вернется в исходное положение.

2.2 Техническое обслуживание

Техническое обслуживание необходимо для поддержания изделия в постоянной технической исправности. Технический уход включает его визуальный осмотр: проверяется качество затяжки резьбовых соединений, состояние рабочей поверхности насадок и рабочего вала. Царапины, сколы и другие дефекты поверхности не допускаются. При длительных перерывах в работе, свыше 4 месяцев, произвести консервацию изделия в следующем порядке: очистить изделие от пыли и грязи, протереть насухо от влаги, наружные поверхности изделия покрыть консервационной смазкой К-17.

Выявление и устранение неисправностей

Неисправность	Возможная причина	Способ устранения
Не выходит шток гидроцилиндра.	Открыт перепускной клапан. Воздух в нагнетательном устройстве. Отсутствие масла.	Заверните винт до упора. Удалить воздух, как указано в насосе. Долить масло.
Рукоятка гидроцилиндра произвольно поднимается, шток не создает усилие.	Попадание воздуха в гидросистему.	Открыть пробку, поднять рукоятку до упора вверх и резким движением опустить в нижнее положение.
Течь гидравлической жидкости между поршнем и корпусом.	Изношены или повреждены уплотнения.	Заменить уплотнения.
Появление свободного хода в рукоятке.	1.Наличие воздуха в гидросистеме. 2.Недостаточно гидравлической жидкости.	1.Удалить воздух. 2.Долить масло.

2.3 Меры предосторожности

- При работе необходимо: содержать трубогиб в чистоте, надежно крепить опорные ролики и трубогибную насадку; устанавливать ролики и трубогибные насадки, соответствующие диаметру изгиба трубы.

- **Внимание!** В случае если труба не соответствует размеру трубной насадки, возможна как поломка трубной насадки, так и деформация изгибаемой трубы, и закусывание кромок, что также приводит к поломке рабочих деталей трубогиба.

- Запрещается эксплуатировать неисправный трубогиб;
- Запрещается производить подтяжку соединений и выравнивание сгибаемой трубы при наличии давления;



- Запрещается эксплуатировать трубогиб для гибки труб большего диаметра, чем указано в технических характеристиках;
- Запрещается наносить удары по трубогибу;
- Запрещается подвергать загрязнению и вносить изменения в конструкцию;
- Запрещается эксплуатировать трубогиб необученному персоналу.
- Перед эксплуатацией проверьте уровень масла в масляном резервуаре. Если масла недостаточно, то пополните уровень масла в масляном резервуаре до достаточного уровня. Перед началом работы переключатель должен быть плотно затянут, иначе давление не будет поднято. Пожалуйста, ослабьте винт масляного сопла, чтобы в масляном резервуаре циркулировал воздух. Периодически очищайте оборудование и в случаях добавления масла в масляный резервуар следите за тем, чтобы масло было отфильтровано через специальную фильтрующую ткань. Фильтрующее устройство следует регулярно чистить.
- Диаметр сгибаемой трубы должен быть одинаковым по размеру с пазом формы, иначе сгибаемая труба будет деформирована, и форма повреждена. Соединительный сварочный шов труб не должен быть направлен непосредственно к поверхности формы. В процессе гибки труб два опорных ролика должны вращаться одновременно в то время, пока труба скользит в пазе формы. Следует немедленно прекратить работу в случае, если один из опорных роликов не работает.
- Периодически очищайте оборудование. Масло должно быть отфильтровано с помощью специальной фильтровальной ткани, перед тем как доливать его в резервуар для масла. Фильтрующее устройство следует часто чистить.
- Гидравлическое масло, которое используется в этом оборудовании – 15#.

3. Гарантийные обязательства

Всю необходимую документацию на продукцию можно получить, обратившись в филиал или к представителю/дилеру в вашем регионе/стране.

Гарантийный срок устанавливается 12 месяцев либо 1200 моточасов (что наступит ранее) со дня продажи конечному потребителю.

Полезный срок эксплуатации – 5 (пять) лет при условии соблюдения всех правил эксплуатации и технического обслуживания.

Консервация оборудования не предусмотрена заводом изготовителем.

Общие условия гарантии

Гарантийное обслуживание осуществляется, если причиной неисправности оборудования стало использование заводом изготовителем некачественных материалов, нарушение технологии производства, допущение брака оборудования и его отдельных узлов, агрегатов и составных частей. Устранение неисправности может быть осуществлено проведением ремонта или замены неисправной детали/узла агрегата, а также оборудования в целом (только для случаев, когда ремонт и восстановление оборудования невозможно осуществить).



При этом право выбора выполнять ремонт либо замену, а также каким способом выполнять ремонт, принадлежит работникам сервисного центра.

Замененные детали переходят в собственность сервисного центра. Гарантийный срок на детали и комплектующие агрегата, замененные либо отремонтированные в рамках гарантийного обслуживания, истекает одновременно с истечением гарантийного срока на оборудование.

В целях определения причин отказа и/или характера повреждений изделия производится диагностика оборудования сроком 10 рабочих дней с момента поступления оборудования в сервисный центр. По результатам диагностики принимается решение о ремонте изделия, либо отказе в обслуживании. При этом изделие принимается на диагностику только в полной комплектации, при наличии паспорта с отметкой о дате продажи и штампом организации-продавца.

Гарантийные обязательства не распространяются на:

1. Ущерб, причиненный другому оборудованию, работающему в сопряжении с данной техникой;
2. Быстроизнашивающиеся запасные части;
3. Обычный (нормальный) износ оборудования в процессе эксплуатации;
4. Поломки, которые возникли после использования оборудования совместно с другим не подходящим для этого оборудованием;
5. Поломки, вызванные форс-мажорными обстоятельствами, несчастными случаями, стихийными бедствиями, преднамеренными или неосторожными действиями собственника оборудования или привлеченными им лицами или третьих лиц, в том числе при осуществлении транспортировки. А также любым внешним воздействием (физическим, химическим, электрическим), небрежностью в обращении, самостоятельным ремонтом (модификацией), пренебрежением в обслуживании и хранении, несоблюдением регламента технического обслуживания;
6. Поломки, вызванные неправильным пониманием инструкции по эксплуатации, сознательным или случайным, равно как и ее несоблюдением.

Гарантийные обязательства полностью аннулируются в случаях:

1. Истечения срока гарантии;
2. Наличия повреждений, вызванных попаданием внутрь агрегата посторонних предметов, веществ, жидкостей, частиц и пыли;
3. Наличия разрушения деталей со следами химической коррозии, а также механических повреждений;
4. Несоблюдения правил эксплуатации оборудования либо его использования не по назначению;
5. Установки и эксплуатации заведомо неисправного оборудования или в условиях, противоречащих правилам его эксплуатации;
6. Использования неподходящих и неодобренных заводом изготовителем запасных частей, агрегатов и элементов;



7. Наличия прямых и косвенных следов сборки-разборки оборудования и его составных частей;

8. Образования дефекта в результате замены запасных частей или при обслуживании оборудования специалистами не авторизованного сервисного центра;

9. Использования рабочих жидкостей (масла, смазки, топлива, и иных ГСМ), марка которых не соответствует указанной в паспорте (инструкции по эксплуатации), либо при их загрязнении и неудовлетворительном качестве.

Порядок подачи рекламаций:

Гарантийные рекламации принимаются в течение гарантийного срока. Для этого запросите у организации, в которой вы приобрели оборудование, бланк для рекламации и инструкцию по подаче рекламации.

Оборудование, отосланное дилеру или в сервисный центр в частично или полностью разобранном виде, под действие гарантии не подпадает. Все риски по пересылке оборудования дилеру или в сервисный центр несет владелец оборудования.

Другие претензии, кроме права на бесплатное устранение недостатков оборудования, под действие гарантии не подпадают.

ВНИМАНИЕ: Гарантия не распространяется на технику, не имеющую в паспорте или сервисном листе отметок о дате и месте продажи, предпродажной подготовке, а также о прохождении всех плановых ТО, предписанных по регламенту.

Гарантийное обслуживание осуществляется организацией, выполняющей периодическое техническое обслуживание механизма. Доставка гарантийной техники до сервисного центра и обратно осуществляется силами владельца и за его счет.

Оборудование, не имеющее маркировки, с нечитаемыми и поврежденными информационными табличками (шильдиками) сервисным центром не принимается.

Торгующая организация несет ответственность по условиям настоящих гарантийных обязательств только в пределах суммы, уплаченной покупателем за данное изделие.

Перечень комплектующих с ограниченным сроком гарантийного обслуживания.

ВНИМАНИЕ! На данные комплектующие расширенная гарантия не распространяется.



Комплектующие	Срок гарантии
Клапан, манжеты, уплотнения	6 месяцев

РАСШИРЕННАЯ ГАРАНТИЯ!

Для данного оборудования есть возможность продлить срок гарантии на 1 (один) год.

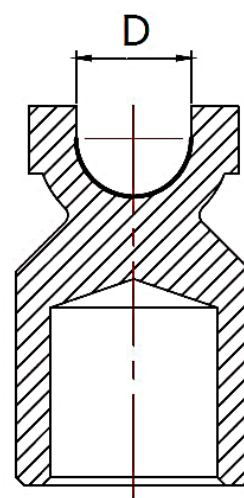
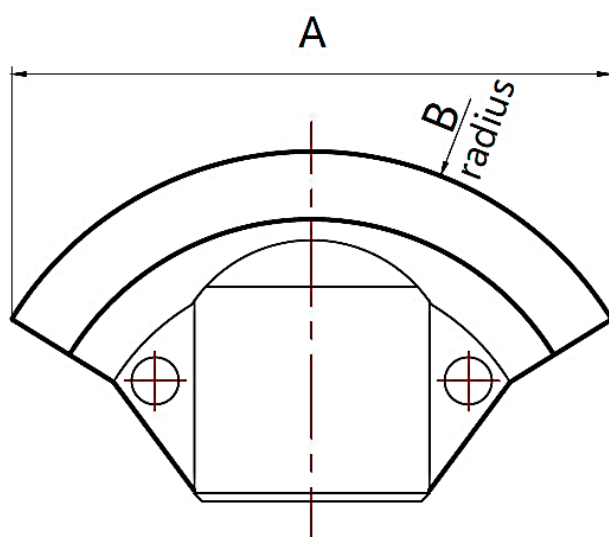
Для этого зарегистрируйте оборудование в течение 60 дней со дня приобретения на официальном сайте группы компаний TOR INDUSTRIES **www.tor-industries.com** (раздел «сервис») и оформите до года дополнительного гарантийного обслуживания. Подтверждением предоставления расширенной гарантии является Гарантийный сертификат.

Гарантийный сертификат действителен только при наличии документа, подтверждающего приобретение.



Информация данного раздела действительна на момент печати настоящего руководства. Актуальная информация о действующих правилах гарантийного обслуживания опубликована на официальном сайте группы компаний TOR INDUSTRIES **www.tor-industries.com** (раздел «сервис»).

**ТРУБОГИБ ГИДРАВЛИЧЕСКИЙ ГОРИЗОНТАЛЬНЫЙ
TOR HHW-F series (выносной насос)**



Башмак	A, мм	B, мм	Минимальный радиусгиба, мм	D, мм	Толщина стенки трубы, мм
3/8"	104	63,5	50	18	2,3
1/2"	115	67,5	50,2	22	2.8 - 3.7
3/4"	131	84,5	66	28	2.9 - 3.9
1"	147	96,5	75,4	34	3.4 - 4.5
1 1/4"	195	134	108,7	43	3.6
1 1/2"	242	162	133,5	50	3.7
2"	297	238	199,2	62	3.9
2 1/2"	380	257	209	79	4.5
3"	436	390	335	90	4.5
4"	555	450	400	110	5



СЕРВИСНЫЙ ПАСПОРТ
ПАСПОРТНЫЕ ДАННЫЕ

МОДЕЛЬ:

ГОД ВЫПУСКА:

ДАТА ПРОДАЖИ:

 / /

ГАРАНТИЙНЫЙ СРОК:

ИНФОРМАЦИЯ О ПРОДАВЦЕ:

Продавец

М.П.

СЕРВИСНЫЕ ОТМЕТКИ

Печать ОТК

Оборудование укомплектовано
Механические повреждения отсутствуют

ДАТА

ОТМЕТКИ О ПРОХОЖДЕНИИ ТО И РЕМОНТА

Регламент ТО-1

--	--	--	--

Регламент ТО-2

--	--	--	--

Регламент ТО-3

--	--	--	--

Гарантийный ремонт

--	--	--	--

Плановый ремонт

--	--	--	--

Дата прохождения ТО

--	--	--	--

Исполнитель

--	--	--	--

Покупатель ознакомился с правилами безопасности и эксплуатации данного изделия, с условиями гарантийного обслуживания. Покупатель получил Руководство (паспорт) на русском языке. Техника (оборудование) получена в исправном состоянии, без видимых повреждений в полной комплектности, претензий по качеству не имею.

Покупатель

М.П.

