



ПРОФЕССИОНАЛЬНАЯ ТЕХНИКА ДЛЯ СКЛАДА

PROLIFT PRO

ШТАБЕЛЕР С ВЫДВИЖНОЙ МАЧТОЙ
MRV



Новый высокопроизводительный
штабелер с выдвижной мачтой!



www.prolift-russia.ru



Макс. высота подъема вил 6000 мм



1.5
1.6
2.0
ТОННЫ

ЭФФЕКТИВНОЕ ИСПОЛЬЗОВАНИЕ ПРОСТРАНСТВА

Электрический штабелер с выдвижной мачтой PROLIFT PRO MRV относится к серии высокопроизводительной универсальной складской техники.

Такой тип техники объединяет в себе преимущества обычного штабелера, штабелера с противовесом и вилочного погрузчика. Благодаря выдвижению мачты до конца опорных консолей становится возможным поднимать груз с пола и вплотную подъезжать к стеллажам, а также достигать точного позиционирования внутри систем хранения.

- **ВЫДВИЖНАЯ МАЧТА**
обеспечивает меньший радиус разворота, позволяет подъезжать вплотную к объекту и облегчает позиционирование груза внутри стеллажной системы
- **РЕГУЛИРУЕМЫЕ ВИЛЫ**
позволяют работать со всеми типами палет
- **УВЕЛИЧЕННАЯ ОСТАТОЧНАЯ ГРУЗОПОДЪЕМНОСТЬ**
позволяет поднимать тяжелые грузы на высоту до 6 метров



MRV

СПРАВЛЯЕТСЯ С ЛЮБЫМ РАЗМЕРОМ ПАЛЕТ

- Высокая обзорность мачты
- Контроллер CURTIS с функцией самодиагностики неполадок
- Система наклона каретки вилок
- Регулировка вилок по ширине
- Функция защиты от перегрева
- Многофункциональная рукоятка управления
- Электроусилитель рукоятки управления
- Складывающаяся платформа оператора и защитные поручни
- Литые полиуретановые колеса
- Боковая замена аккумулятора*
- Энергосберегающий бесщеточный двигатель
- Свинцово-кислотная батарея высокой емкости
- Функция ограничения подъема
- Функция ограничения скорости передвижения при подъеме вилок
- Функция свободного подъема вилок*
- Функция реверсивного торможения

*для моделей с грузоподъемностью 1,6 т и 2 т и высотой подъема 4 м и более)

ВЫСОКАЯ ОСТАТОЧНАЯ ГРУЗОПОДЪЕМНОСТЬ



ВОЗМОЖНА УСТАНОВКА
ЛИТИЙ-ИОННОГО АККУМУЛЯТОРА



ТОЧНОЕ ПОЗИЦИОНИРОВАНИЕ ГРУЗА

- функция выдвижения мачты
- функция наклона каретки вил
- складывающаяся платформа и поручни
- интуитивно понятый узел управления



Эффективность

выдерживает высокую интенсивность грузопотока



Производительность

сокращает время обработки грузов, улучшая складскую логистику



Видимость

оптимальный обзор для позиционирования груза



Комфорт

рабочее пространство с платформой для оператора и поручнями безопасности

ДЛИТЕЛЬНАЯ АВТОНОМНАЯ РАБОТА

- энергосберегающий двигатель переменного тока обеспечивает плавное и комфортное вождение
- высокоемкостный аккумулятор с функцией боковой замены (на моделях с грузоподъемностью 1,6 т и 2 т и высотой подъема вил 4 метра и более)

МАНЕВРЕННОСТЬ И УНИВЕРСАЛЬНОСТЬ

- регулировка вил под любой размер палет
- возможность загрузки палет с пола
- может работать вне помещений
- плавная работа гидравлической системы

БАЗОВАЯ КОМПЛЕКТАЦИЯ PROLIFT PRO MRV

- Бесщеточный приводной двигатель переменного тока
- Высокоемкостный свинцово-кислотный аккумулятор
- Функция наклона вил
- Контроллер CURTIS
- Регулировка вил по ширине
- Электроусилитель руля (EPS)
- Акриловый экран (на моделях MRV1530 и MRV1535)
- Функция реверсивного торможения
- Функция ограничения подъема
- Функция ограничения скорости передвижения при подъеме вил
- Функция защиты от перегрева
- Функция свободного подъема вил
- Боковая выгрузка аккумулятора

ДОПОЛНИТЕЛЬНЫЕ ОПЦИИ PROLIFT PRO MRV

- Функция бокового смещения вил
- Функция свободного подъема вил (для моделей MRV1530/MRV1535/MRV2030/MRV2035)
- Комплектация литий-ионным аккумулятором





ТЕХНИЧЕСКИЕ ХАРАКТЕРИСТИКИ ШТАБЕЛЕРОВ С ВЫДВИЖНОЙ МАЧТОЙ PROLIFT PRO MRV

Модели MRV 1530, MRV 1535, MRV 1640, MRV 1645, MRV 1650, MRV 1655

Модель	Параметры, единица измерения	MRV 1530	MRV 1535	MRV 1640	MRV 1645	MRV 1650	MRV 1655
Тип питания		электрический	электрический	электрический	электрический	электрический	электрический
Грузоподъёмность	Q, кг	1500	1500	1600	1600	1600	1600
Центр загрузки	C, мм	500	500	500	500	500	500
Расстояние от центра передней оси до вил	X, мм	356	356	324	324	324	324
Колесная база	У, мм	1354	1354	1551	1551	1551	1551
Вес с аккумулятором	кг	2010	2020	2640	2860	2900	2950
Тип колес		полиуретан	полиуретан	полиуретан	полиуретан	полиуретан	полиуретан
Размер ведущего колеса	Ø x Ш, мм	230×75	230×75	250×127	250×127	250×127	250×127
Размер опорного колеса	Ø x Ш, мм	210×70	210×70	250×120	250×120	250×120	250×120
Размер дополнительного колеса	Ø x Ш, мм	149×60	149×60	149×60	149×60	149×60	149×60
Колеса, количество передних/задних (x = ведущие)		1x+4/2	1x+4/2	1x+4/2	1x+4/2	1x+4/2	1x+4/2
Ширина колеи спереди	b10, мм	620	620	665	665	665	665
Ширина колеи сзади	b11, мм	960	960	976	976	976	976
Наклон каретки мачты вперед/назад	α/β , °	3/5	3/5	2/5	2/5	2/5	2/5
Высота мачты в сложенном виде	h1, мм	2121	2371	2493	2190	2357	2524
Свободный подъём вил	мм	0	0	1620	1305	1470	1639
Высота подъёма	h3, мм	3000	3500	4000	4500	5000	5500
Высота мачты в разложенном состоянии	h4, мм	4040	4540	4860	5420	5920	6420
Высота ручки управления минимальная/максимальная	h14, мм	1050/1450	1050/1450	1075/1502	1075/1502	1075/1502	1075/1502
Минимальная высота вил	мм	50	50	40	40	40	40
Общая длина с вилами (платформа поднята/платформа опущена)	L11, мм	2252/2664	2252/2664	2530/2942	2530/2942	2530/2942	2530/2942
Общая длина без вил (платформа поднята/платформа опущена)	L12, мм	1265/1677	1265/1677	1460/1872	1460/1872	1460/1872	1460/1872
Общая ширина	b2/ b1, мм	896/1042	896/1042	940/1106	940/1106	940/1106	940/1106
Размеры вил	s/e/l, мм	35/100/1150	35/100/1150	40/120/1150	40/120/1150	40/120/1150	40/120/1150



ТЕХНИЧЕСКИЕ ХАРАКТЕРИСТИКИ ШТАБЕЛЕРОВ С ВЫДВИЖНОЙ МАЧТОЙ PROLIFT PRO MRV

Модель	Параметры, единица измерения	MRV 1530	MRV 1535	MRV 1640	MRV 1645	MRV 1650	MRV 1655
Ширина вил (мин/макс)	b5, мм	240-740	240-740	240-715	240-715	240-715	240-715
Расстояние между опорами/погру- зочными поверх- ностями	b4, мм	786	786	746	746	746	746
Мин. клиренс	m 2, мм	51	51	63	63	63	63
Ширина прохода с поддоном 1000x1200 поперек вил	Ast, мм	2790	2790	2900	2900	2900	2900
Ширина прохода с поддоном 800x1200 вдоль вил	Ast, мм	2840	2840	2960	2960	2960	2960
Радиус разворота (платформа под- нята/платформа опущена)	Wa, мм	1670	1670	1800/2205	1800/2205	1800/2205	1800/2205
Длина колесного рычага	мм	1767	1767	/	/	/	/
Скорость движе- ния, с грузом/без груза	км/ч	5.2/5.5	5.2/5.5	5.2/5.5	5.2/5.5	5.2/5.5	5.2/5.5
Скорость подъема вил, с грузом/без груза	мм/с	95/130	95/130	90/120	130/ 180	130/ 180	130/ 180
Скорость опуска- ния вил, с гру- зом/без груза	мм/с	105/102	105/102	120/130	160/210	160/210	160/210
Максимальный преодолеваемый уклон, с грузом/без груза	%	6/8	6/8	3/6	3/6	3/6	3/6
Тип тормоза		электро- магнитный	электро- магнитный	электро- магнитный	электро- магнитный	электро- магнитный	электро- магнитный
Мощность привод- ного двигателя	кВт	1,5	1,5	2.5	2.5	2.5	2.5
Мощность подъем- ного двигателя S3 15%	кВт	3	3	3	3	3	3
Емкость батареи	В/Ач	24/270	24/270	24/280	24/280	24/280	24/280
Вес АКБ (± 5%)	кг	260	260	275	275	275	275
Тип управления приводом		переменный ток	переменный ток	переменный ток	переменный ток	переменный ток	переменный ток
Уровень шума	дБ	≤70	≤70	≤75	≤75	≤75	≤75
Боковая выгрузка аккумулятора		нет	нет	да	да	да	да



ТЕХНИЧЕСКИЕ ХАРАКТЕРИСТИКИ ШТАБЕЛЕРОВ С ВЫДВИЖНОЙ МАЧТОЙ PROLIFT PRO MRV

Модели MRV 2030, MRV 2035, MRV 2040, MRV 2045, MRV 2050, MRV 2055, MRV 2060

Модель	Параметры единица измерения	MRV 2030	MRV 2035	MRV 2040	MRV 2045	MRV 2050	MRV 2055	MRV 2060
Тип питания		электрический	электрический	электрический	электрический	электрический	электрический	электрический
Грузоподъемность	Q, кг	2000	2000	2000	2000	2000	2000	2000
Центр загрузки	C, мм	500	500	500	500	500	500	500
Расстояние от центра передней оси до вил	X, мм	324	324	324	324	324	324	324
Колесная база	У, мм	1551	1551	1551	1551	1551	1551	1551
Вес с аккумулятором	кг	2750	2800	2850	2880	2900	2950	3020
Тип колес		полиуретан	полиуретан	полиуретан	полиуретан	полиуретан	полиуретан	полиуретан
Размер ведущего колеса	Ø x Ш, мм	250×127	250×127	250×127	250×127	250×127	250×127	250×127
Размер опорного колеса	Ø x Ш, мм	250×120	250×120	250×120	250×120	250×120	250×120	250×120
Размер дополнительного колеса	Ø x Ш, мм	149×60	149×60	149×60	149×60	149×60	149×60	149×60
Колеса, количество передних/задних (x = ведущие)		1x+4/2	1x+4/2	1x+4/2	1x+4/2	1x+4/2	1x+4/2	1x+4/2
Ширина колеи спереди	b10, мм	665	665	665	665	665	665	665
Ширина колеи сзади	b11, мм	976	976	976	976	976	976	976
Наклон каретки мачты вперед/назад	α/β, °	2/5	2/5	2/5	2/5	2/5	2/5	2/5
Высота мачты в сложенном виде	h1, мм	1993	2243	2493	2190	2357	2524	2690
Свободный подъем вил	мм	0	0	1620	1305	1470	1639	1805
Высота подъема	h3, мм	3000	3500	4000	4500	5000	5500	6000
Высота мачты в разложенном состоянии	h4, мм	3860	4360	4860	5420	5920	6420	6920
Высота ручки управления минимальная/максимальная	h14, мм	1075/1502	1075/1502	1075/1502	1075/1502	1075/1502	1075/1502	1075/1502
Минимальная высота вил	мм	40	40	40	40	40	40	40
Общая длина с вилами (платформа поднята/платформа опущена)	L11, мм	2530/2942	2530/2942	2530/2942	2530/2942	2530/2942	2530/2942	2530/2942
Общая длина без вил (платформа поднята/платформа опущена)	L12, мм	1460/1872	1460/1872	1460/1872	1460/1872	1460/1872	1460/1872	1460/1872
Общая ширина	b2/ b1, мм	940/1106	940/1106	940/1106	940/1106	940/1106	940/1106	940/1106
Размеры вил	s/e/l, мм	40/120/1150	40/120/1150	40/120/1150	40/120/1150	40/120/1150	40/120/1150	40/120/1150
Ширина вил (мин/макс)	b5, мм	240-715	240-715	240-715	240-715	240-715	240-715	240-715
Расстояние между опорами/погрузочными поверхностями	b4, мм	746	746	746	746	746	746	746
Мин. клиренс	m 2, мм	63	63	63	63	63	63	63

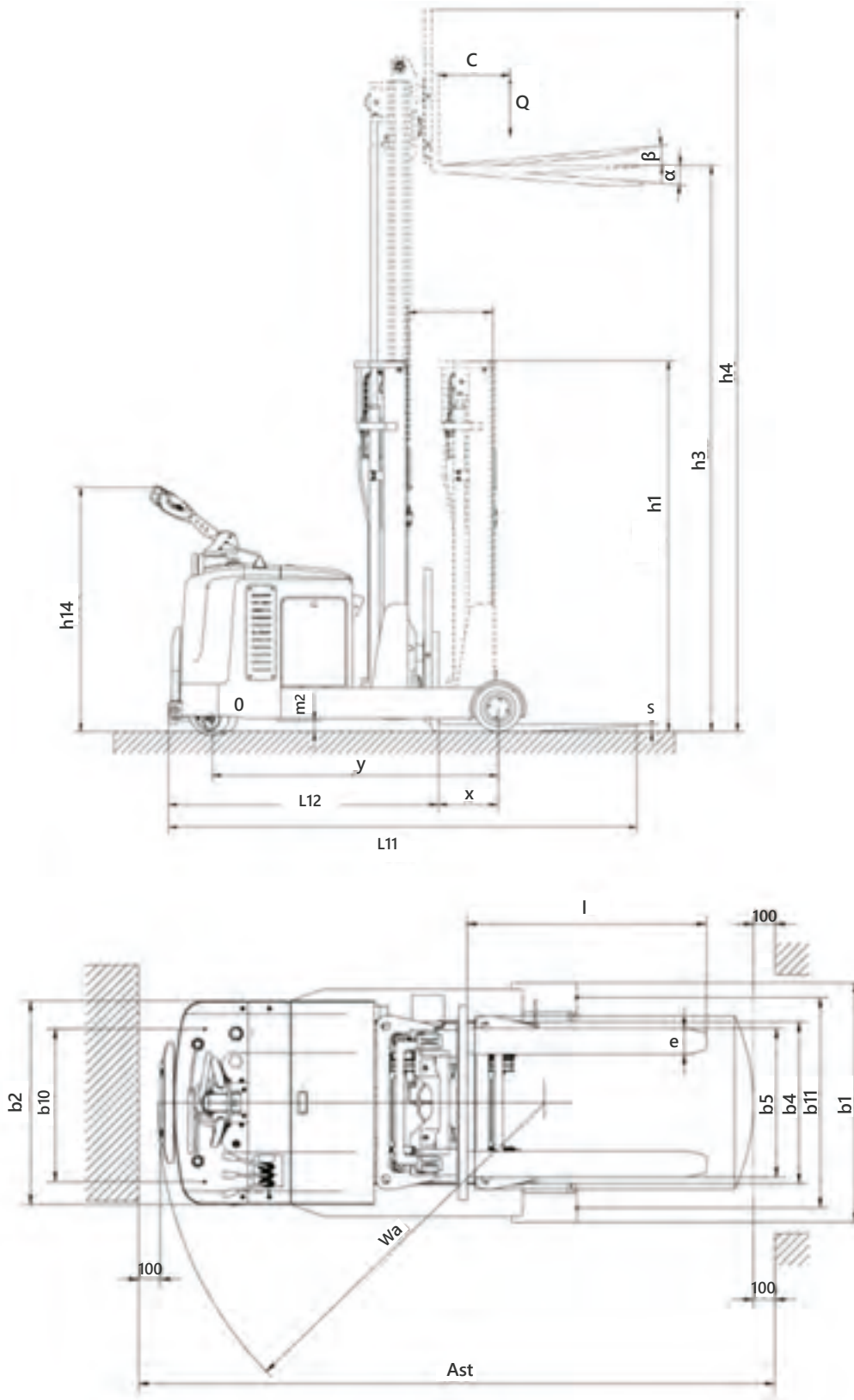


ТЕХНИЧЕСКИЕ ХАРАКТЕРИСТИКИ ШТАБЕЛЕРОВ С ВЫДВИЖНОЙ МАЧТОЙ PROLIFT PRO MRV

Модель	Параметры единица измерения	MRV 2030	MRV 2035	MRV 2040	MRV 2045	MRV 2050	MRV 2055	MRV 2060
Ширина прохода с поддоном 1000x1200 поперек вил	Ast, мм	2900	2900	2900	2900	2900	2900	2900
Ширина прохода с поддоном 800x1200 вдоль вил	Ast, мм	2960	2960	2960	2960	2960	2960	2960
Радиус разворота (платформа поднята/платформа опущена)	Wa, мм	1800/2205	1800/2205	1800/2205	1800/2205	1800/2205	1800/2205	1800/2205
Скорость движения, с грузом/без груза	км/ч	5.2/5.5	5.2/5.5	5.2/5.5	5.2/5.5	5.2/5.5	5.2/5.5	5.2/5.5
Скорость подъема вил, с грузом/без груза	мм/с	90/120	90/120	90/120	130/180	130/180	130/180	130/180
Скорость опускания вил, с грузом/без груза	мм/с	120/130	120/130	120/130	160/210	160/210	160/210	160/210
Максимальный преодолеваемый уклон, с грузом/без груза	%	3/6	3/6	3/6	3/6	3/6	3/6	3/6
Тип тормоза		электро-магнитный	электро-магнитный	электро-магнитный	электро-магнитный	электро-магнитный	электро-магнитный	электро-магнитный
Мощность приводного двигателя	кВт	2.5	2.5	2.5	2.5	2.5	2.5	2.5
Мощность подъемного двигателя S3 15%	кВт	3	3	3	3	3	3	3
Емкость батареи	В/Ач	24/280	24/280	24/280	24/280	24/280	24/280	24/280
Вес АКБ (± 5%)	кг	275	275	275	275	275	275	275
Тип управления приводом		переменный ток	переменный ток	переменный ток	переменный ток	переменный ток	переменный ток	переменный ток
Уровень шума	дБ	≤75	≤75	≤75	≤75	≤75	≤75	≤75
Боковая выгрузка аккумулятора		да	да	да	да	да	да	да

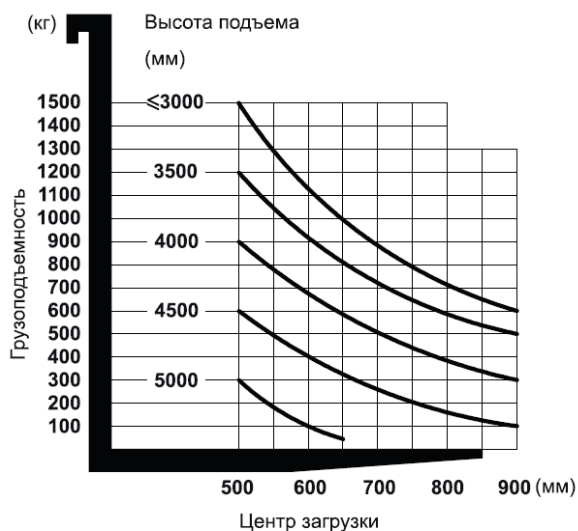


ТЕХНИЧЕСКИЕ ХАРАКТЕРИСТИКИ ШТАБЕЛЕРОВ С ВЫДВИЖНОЙ МАЧТОЙ PROLIFT PRO MRV

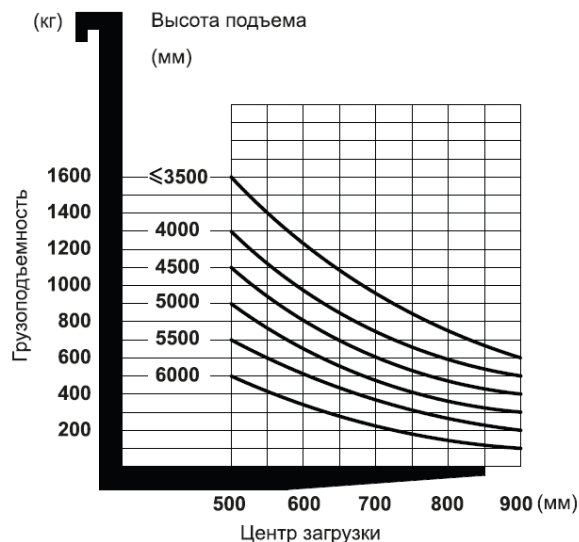




ОСТАТОЧНАЯ ГРУЗОПОДЪЕМНОСТЬ ШТАБЕЛЕРОВ С ВЫДВИЖНОЙ МАЧТОЙ PROLIFT PRO MRV



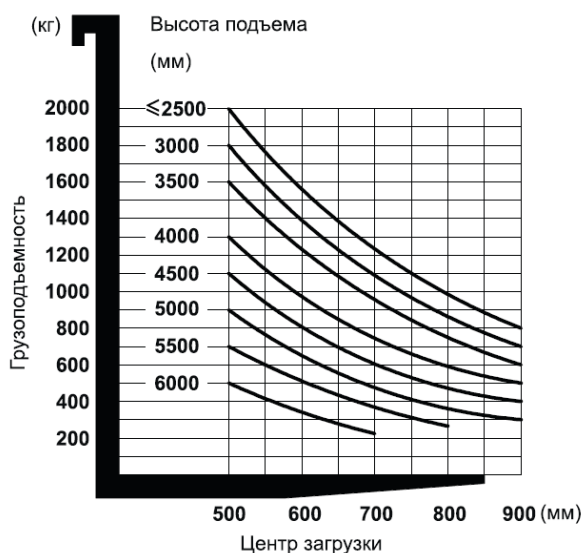
* с функцией бокового смещения каретки вил минус 150 кг



* с функцией бокового смещения каретки вил минус 150 кг

Грузоподъемность штабелера 1500 кг

Грузоподъемность штабелера 1600 кг



* с функцией бокового смещения каретки вил минус 150 кг

Грузоподъемность штабелера 2000 кг



Гидравлическая тележка RT

Модифицированная вилочная тележка с увеличенными показателями прочности, эргономичности, производительности.



Самоходная тележка с местом для оператора сидя DRT



Самоходная тележка с местом для оператора стоя ZRT

Предназначены для работы в интенсивных режимах обработки грузов. Отличаются более высокой скоростью передвижения, высокоемкостным аккумулятором и повышенной безопасностью эксплуатации. Место для оператора возможно в двух исполнениях - с сиденьем или без.



Самоходная тележка с платформой SRT

Увеличенная емкость батареи до 270 Ач с возможностью боковой выгрузки, скоростью движения - 8 км/ч. Предназначена для транспортировки грузов массой до 3000 кг. Оборудована складывающейся платформой и поручнями безопасности.



Ручной гидравлический штабелер TRV

Отличается хорошей маневренностью, надежностью и простотой управления. Подходит для выполнения работ по погрузке/разгрузке и перевозке грузов на короткие расстояния при грузопотоке до 30 поддонов в смену.



Горизонтальный подборщик заказов без подъема вил LRT

Мощный двигатель и высокая производительность позволяют существенно повысить эффективность сбора заказов. Главной особенностью являются высокая скорость передвижения и возможность перевозки двух палет одновременно за счет увеличенной длины вил - 2400 мм.



Подборщик заказов с подъемом кабины оператора RGP

Предназначен для быстрой и удобной комплектации разногабаритных грузов на высоте. Главная особенность – высокая производительность, скорость перемещения, возможность подъема оператора на высоту обрабатываемого груза, длительная автономная работа между циклами зарядки.



Ричтрак RV

Предназначен для перемещения грузов и поднятия его на большую высоту до 12 метров. Оснащен функциями бокового смещения и наклона каретки вил, видеокамерой с дополнительным дисплеем, клавишами управления и возможностью выбора режима рулевого управления с поворотом на 180° или 360°.

