

06032024-2.0



# ПАСПОРТ И РУКОВОДСТВО ПО ЭКСПЛУАТАЦИИ НАСОС РУЧНОЙ ГИДРАВЛИЧЕСКИЙ TOR HNB series





## Оглавление

<b>1. Описание и работа</b> .....	3
1.1 Назначение изделия .....	3
1.2 Основные характеристики .....	3
<b>2. Использование по назначению</b> .....	8
2.1 Порядок установки, подготовка и работа .....	8
2.2 Техническое обслуживание .....	8
2.3 Меры предосторожности .....	9
<b>3. Гарантийные обязательства</b> .....	9



**ВНИМАНИЕ!** Вся информация, приведенная в данном руководстве, основана на данных, доступных на момент печати. Производитель оставляет за собой право вносить изменения в конструкцию изделия без предварительного уведомления, если эти изменения не ухудшают потребительских свойств и качества продукции.

## 1. Описание и работа

### 1.1 Назначение изделия

Ручные насосы серии HNB изготовлены по японской технологии в результате многократных исследований и проектирования наших специалистов. Они обладают компактной конструкцией, небольшим объемом, простым управлением, удобным ремонтом и обслуживанием, подходят для подъема всех видов цилиндров и обеспечения питания гидравлических инструментов. Данные насосы обеспечивают безопасную и надежную эксплуатацию.

Насос применяется практически с любым гидравлическим оборудованием: домкратами, прессами, трубогибами, съемниками, гидравлическими ножницами и др. Основным и главным достоинством ручного гидравлического насоса является его автономность, то есть независимость от каких-либо источников энергии. Кроме этого, ручной гидравлический насос компактен, имеет малый вес и надежен в эксплуатации.

Диапазон рабочих температур: от  $-30^{\circ}\text{C}$  до  $+45^{\circ}\text{C}$ .

Используйте гидравлическое масло, подходящее под Ваши условия эксплуатации и температуру окружающей среды.

### 1.2 Основные характеристики



HNB-700



HNB-700A

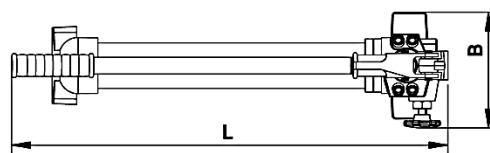


HNB-700B



HNB-700C

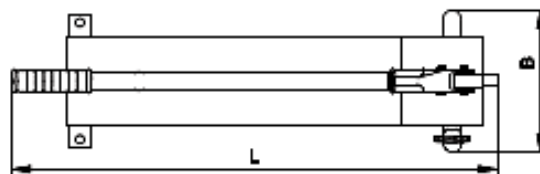
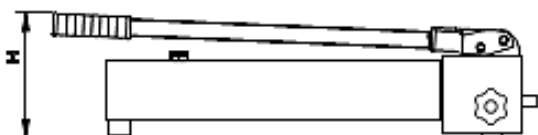
НАСОС РУЧНОЙ ГИДРАВЛИЧЕСКИЙ TOR HNB series



HNB-700S

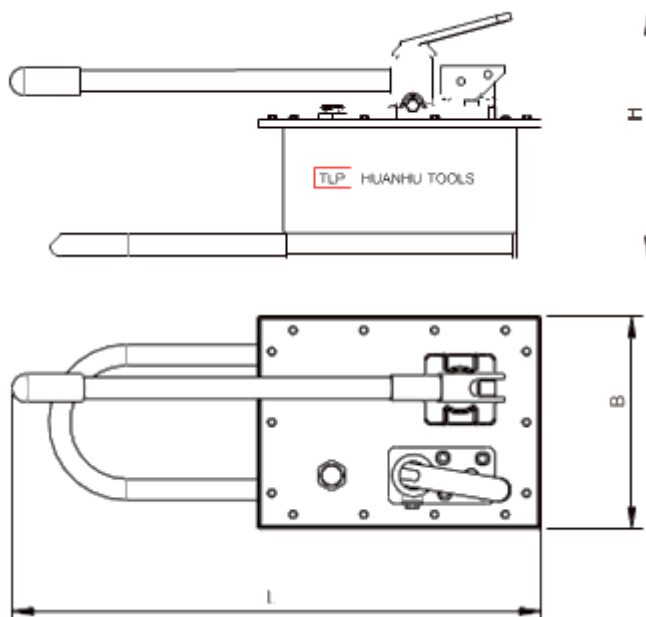


HNB-700E



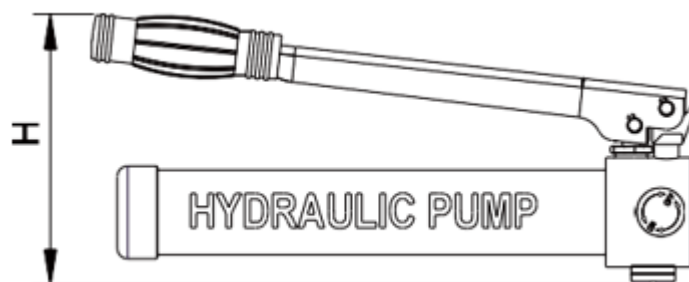
Модель		ННВ-700	ННВ-700А	Для гайколо мов ННQ	ННВ-700В	ННВ-700С	ННВ-700S	ННВ-700Е
Артикул		1002034	105703	1000728	1004827	1004828	105633	1004831
Рабочее давление, бар	стадия низкого давления	20	20	20	20	20	20	20
	стадия высокого давления	700	700	700	700	700	700	700
Пропускная способность штока, см <sup>3</sup>	стадия низкого давления	13	13	13	13	8	13	13
	стадия высокого давления	2,3	2,3	2,3	2,3	1,8	2,3	2,3
Объем масляного цилиндра, см <sup>3</sup>		1000	3200	3200	3200	600	3500	2500
Полезный объем масляного цилиндра, см <sup>3</sup>		700	2700	2700	2700	350	3000	2000
Длина шланга М <sup>3</sup>		1,8	1,8	1,8	1,8	1,2	1,8	1,8

Модель		ННВ-700	ННВ-700А	Для гайколо- мов ННҚ	ННВ-700В	ННВ-700С	ННВ-700S	ННВ-700Е
Артикул		1002034	105703	1000728	100482 7	100482 8	10563 3	100483 1
Габариты , мм	L	600	715	715	600	380	710	710
	B	120	120	120	120	120	150	150
	H	200	200	200	240	140	275	210
Габариты упаковки, мм		730x190x 190	820x180x180	820x180x 180	820x180x 180	600x160x170	790x240x270	730x190x190
Масса, кг		10,6	16,8	16,8	16,8	5,6	18,6	14

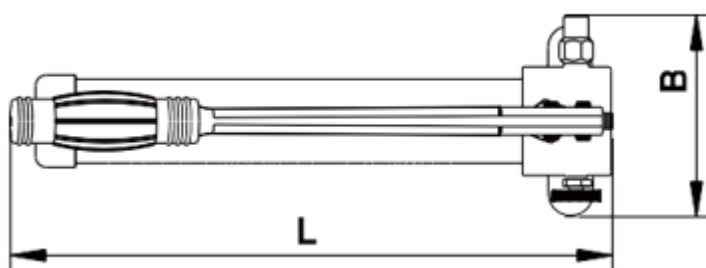




HNB-600



HNB-600A



Модель		HNB-7000S	HNB-7000	HNB-600A	HNB-600
Артикул		1004824	1004823	1004830	1004829
Рабочее давление, бар	стадия низкого давления	20	20	-	-
	стадия высокого давления	700	700	600	600
Пропускная способность штока, см <sup>3</sup>	стадия низкого давления	126,2	126,2	-	-
	стадия высокого давления	4,75	4,75	2	2
Объем масляного цилиндра, см <sup>3</sup>		7500	7500	400	400
Полезный объем масляного цилиндра, см <sup>3</sup>		7000	7000	280	280
Длина шланга М <sup>3</sup>		1,8	1,8	1,5	0,8
Габариты, мм	L	740	740	320	370
	B	310	310	100	80
	H	330	330	115	130
Габариты упаковки, мм		830x380x350	830x380x350	480x260x130	480x260x130
Масса, кг		27,5	26,5	5,8	6

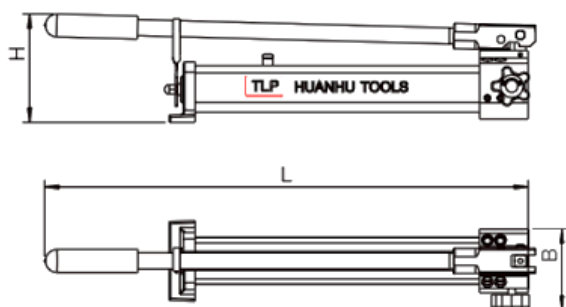




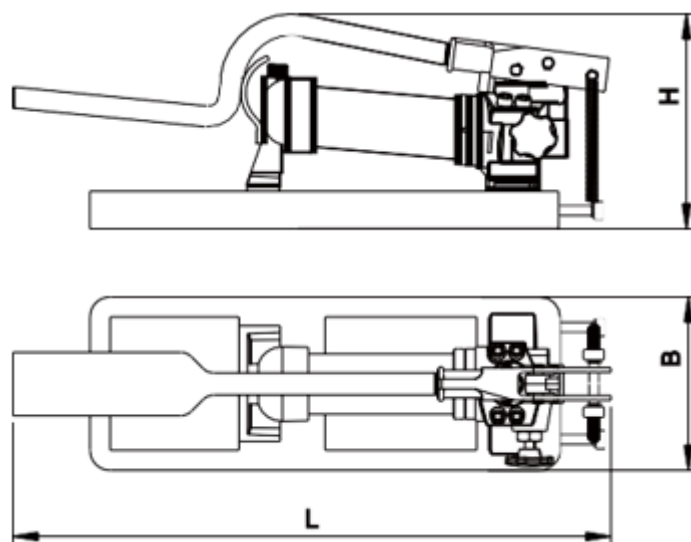
HNB-1000



HNB-2000



HNB-800



Модель		ННВ-180	ННВ-1000	ННВ-2000	ННВ-800В
Артикул		1002033	1004821	1004822	1004833
Рабочее давление, бар	стадия низкого давления	20	20	20	20
	стадия высокого давления	700	700	700	700
Пропускная способность штока, см <sup>3</sup>	стадия низкого давления	32	13	13	13
	стадия высокого давления	2	2,3	2,3	2,3
Объем масляного цилиндра, см <sup>3</sup>		400	1300	2500	600
Полезный объем масляного цилиндра, см <sup>3</sup>		380	1000	2000	350
Длина шланга М <sup>3</sup>		1,8	1,8	1,8	1,8
Габариты, мм	L	353	550	550	445
	B	108	110	130	145
	H	117	125	140	250
Габариты упаковки, мм		380x240x156	730x190x190	730x190x190	620x210x260
Масса, кг		9	6,4	8,9	12,8

## 2. Использование по назначению

### 2.1 Порядок установки, подготовка и работа

- Перед началом работы проверьте, соответствует ли разъем цилиндра соединению насоса.
- Надежно соедините штуцер шланга насоса со штуцером гидравлического цилиндра.
- Далее отсоедините винт маслозаливочного отверстия на задней части насоса и затяните переключатель по часовой стрелке, потяните ручку вверх и вниз для ее работы.
- Двухступенчатый поршень насоса обеспечивает быстрый процесс подачи масла, когда цилиндр обеспечивает соответствующее давление, поршень автоматически отрегулирует давление, при этом меньший поршень создаст большее давление.

### 2.2 Техническое обслуживание

- Заменяйте масло каждые полгода. После работы насос необходимо очистить, не допускайте накопления грязи или пыли на поршне, поддерживайте поршень гладким, удаляйте коррозию на уплотнении.
- Во время работы используйте гидравлическое масло 15#.





### **2.3 Меры предосторожности**

- Перед работой необходимо испытать насос. Если насос неисправен, прекратите работу.
- Не разбирайте насос, если он находится в работе.
- Течь масла не допускается. При наличии течи масла в местах соединений необходимо подтянуть соответствующие гайки, штуцера, пробки.
- Не допускается попадание пыли, грязи и влаги в заполненные маслом полости насосной станции.
- Необходимо следить за уровнем масла в емкости, за чистотой масла, своевременно заменять загрязненное или отработанное масло.
- После окончания работы следует очистить все наружные части насосной станции от пыли, грязи, масла.

## **3. Гарантийные обязательства**

Всю необходимую документацию на продукцию можно получить, обратившись в филиал или к представителю/дилеру в вашем регионе/стране.

Гарантийный срок устанавливается 12 месяцев или 1200 моточасов со дня продажи конечному потребителю.

Полезный срок эксплуатации – 5 (пять) лет при условии соблюдения всех правил эксплуатации и технического обслуживания.

Консервация оборудования не предусмотрена заводом изготовителем.

### **Общие условия гарантии**

Гарантийное обслуживание осуществляется, если причиной неисправности оборудования стало использование заводом изготовителем некачественных материалов, нарушение технологии производства, допущение брака оборудования и его отдельных узлов, агрегатов и составных частей. Устранение неисправности может быть осуществлено проведением ремонта или замены неисправной детали/узла агрегата, а также оборудования в целом (только для случаев, когда ремонт и восстановление оборудования невозможно осуществить).

При этом право выбора выполнять ремонт либо замену, а также каким способом выполнять ремонт, принадлежит работникам сервисного центра.

Замененные детали переходят в собственность сервисного центра. Гарантийный срок на детали и комплектующие агрегата, замененные либо отремонтированные в рамках гарантийного обслуживания, истекает одновременно с истечением гарантийного срока на оборудование.

В целях определения причин отказа и/или характера повреждений изделия производится диагностика оборудования сроком 10 рабочих дней с момента поступления оборудования в сервисный центр. По результатам диагностики принимается решение о ремонте изделия, либо отказе в обслуживании. При этом изделие принимается на диагностику только в полной комплектации, при наличии паспорта с отметкой о дате продажи и штампом организации-продавца.

**Гарантийные обязательства не распространяются на:**

1. Ущерб, причиненный другому оборудованию, работающему в сопряжении с данной техникой;
2. Быстроизнашивающиеся запасные части;
3. Обычный (нормальный) износ оборудования в процессе эксплуатации;
4. Поломки, которые возникли после использования оборудования совместно с другим не подходящим для этого оборудованием;
5. Поломки, вызванные форс-мажорными обстоятельствами, несчастными случаями, стихийными бедствиями, преднамеренными или неосторожными действиями собственника оборудования или привлеченными им лицами или третьих лиц, в том числе при осуществлении транспортировки. А также любым внешним воздействием (физическим, химическим, электрическим), небрежностью в обращении, самостоятельным ремонтом (модификацией), пренебрежением в обслуживании и хранении, несоблюдением регламента технического обслуживания;
6. Поломки, вызванные неправильным пониманием инструкции по эксплуатации, сознательным или случайным, равно как и ее несоблюдением.

**Гарантийные обязательства полностью аннулируются в случаях:**

1. Истечения срока гарантии;
2. Наличия повреждений, вызванных попаданием внутрь агрегата посторонних предметов, веществ, жидкостей, частиц и пыли;
3. Наличия разрушения деталей со следами химической коррозии, а также механических повреждений;
4. Несоблюдения правил эксплуатации оборудования либо его использования не по назначению;
5. Установки и эксплуатации заведомо неисправного оборудования или в условиях, противоречащих правилам его эксплуатации;
6. Использования неподходящих и неодобренных заводом изготовителем запасных частей, агрегатов и элементов;
7. Наличия прямых и косвенных следов сборки-разборки оборудования и его составных частей;
8. Образования дефекта в результате замены запасных частей или при обслуживании оборудования специалистами не авторизованного сервисного центра;
9. Использования рабочих жидкостей (масла, смазки, топлива, и иных ГСМ), марка которых не соответствует указанной в паспорте (инструкции по эксплуатации), либо при их загрязнении и неудовлетворительном качестве.

**Порядок подачи рекламаций:**

Гарантийные рекламации принимаются в течение гарантийного срока. Для этого запросите у организации, в которой вы приобрели оборудование, бланк для рекламации и инструкцию по подаче рекламации.



Оборудование, отосланное дилеру или в сервисный центр в частично или полностью разобранном виде, под действие гарантии не подпадает. Все риски по пересылке оборудования дилеру или в сервисный центр несет владелец оборудования.

Другие претензии, кроме права на бесплатное устранение недостатков оборудования, под действие гарантии не подпадают.

**ВНИМАНИЕ:** Гарантия не распространяется на технику, не имеющую в паспорте или сервисном листе отметок о дате и месте продажи, предпродажной подготовке, а также о прохождении всех плановых ТО, предписанных по регламенту.

Гарантийное обслуживание осуществляется организацией, выполняющей периодическое техническое обслуживание механизма. Доставка гарантийной техники до сервисного центра и обратно осуществляется силами владельца и за его счет.

Оборудование, не имеющее маркировки, с нечитаемыми и поврежденными информационными табличками (шильдиками) сервисным центром не принимается.

Торговая организация несет ответственность по условиям настоящих гарантийных обязательств только в пределах суммы, уплаченной покупателем за данное изделие.

При обращении в Службу сервиса владелец обязан предоставить Гарантийный талон, Сервисный паспорт, товарно-финансовые документы и акт рекламации. Серийный номер и модель передаваемой в ремонт техники должны соответствовать указанным в гарантийном талоне.

**Перечень комплектующих с ограниченным сроком гарантийного обслуживания.**

Комплектующие	Срок гарантии
Детали клапанов, манжеты, резиновые уплотнения	гарантия отсутствует



Информация данного раздела действительна на момент печати настоящего руководства. Актуальная информация о действующих правилах гарантийного обслуживания опубликована на официальном сайте группы компаний TOR INDUSTRIES [www.tor-industries.com](http://www.tor-industries.com) (раздел «сервис»).



**СЕРВИСНЫЙ ПАСПОРТ**

**ПАСПОРТНЫЕ ДАННЫЕ**

**МОДЕЛЬ:**

**ДАТА ПРОДАЖИ:**

 / 

**ГАРАНТИЙНЫЙ СРОК:**

**ИНФОРМАЦИЯ О ПРОДАВЦЕ:**

**КОМПАНИЯ:**

**АДРЕС:**

**КОНТАКТЫ:**

ТЕЛ:

**СЕРВИСНЫЕ ОТМЕТКИ**

М.П.

**Настоящим удостоверяем выполнение всех контрольных операций и испытаний. Техника полностью укомплектована, исправна и готова к эксплуатации.**

ДАТА

**ОТМЕТКИ О ПРОХОЖДЕНИИ ТО И РЕМОНТА**

Регламент ТО-1

--	--	--	--

Регламент ТО-2

--	--	--	--

Регламент ТО-3

--	--	--	--

Регламент ТО-4

--	--	--	--

Планный ремонт

--	--	--	--

Замена деталей и составных частей

--	--	--	--

Исполнитель

--	--	--	--

Покупатель ознакомился с правилами безопасности и эксплуатации данного изделия, с условиями гарантийного обслуживания. Покупатель получил Руководство (паспорт) на русском языке. Техника (оборудование) получена в исправном состоянии, без видимых повреждений в полной комплектности, претензий по качеству не имею.

Покупатель

М.П.

**Отметки о периодических проверках**

<b>Дата</b>	<b>Сведения о проверке или ремонте изделия</b>	<b>Подпись ответственного лица</b>