

ГЧ 000.000.000.000.000

Согласовано заказчик

Согласовано исполнитель

Техническая характеристика

Перв. примен.

Справ. №

Подп. и дата

Инв. № дробл.

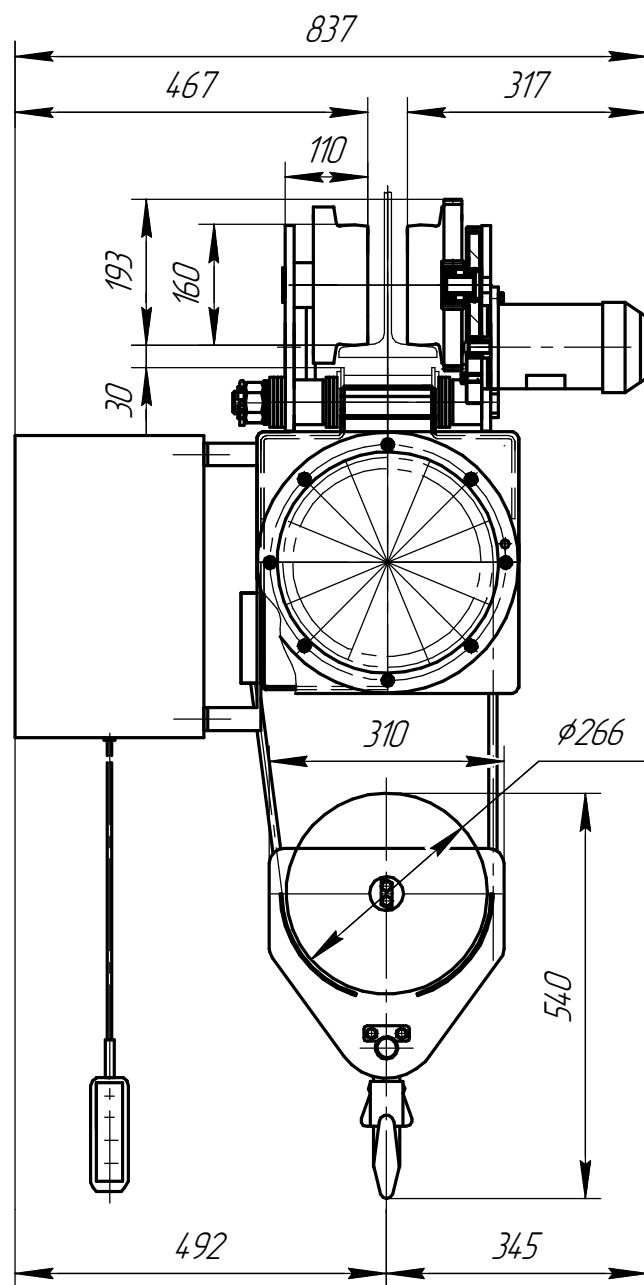
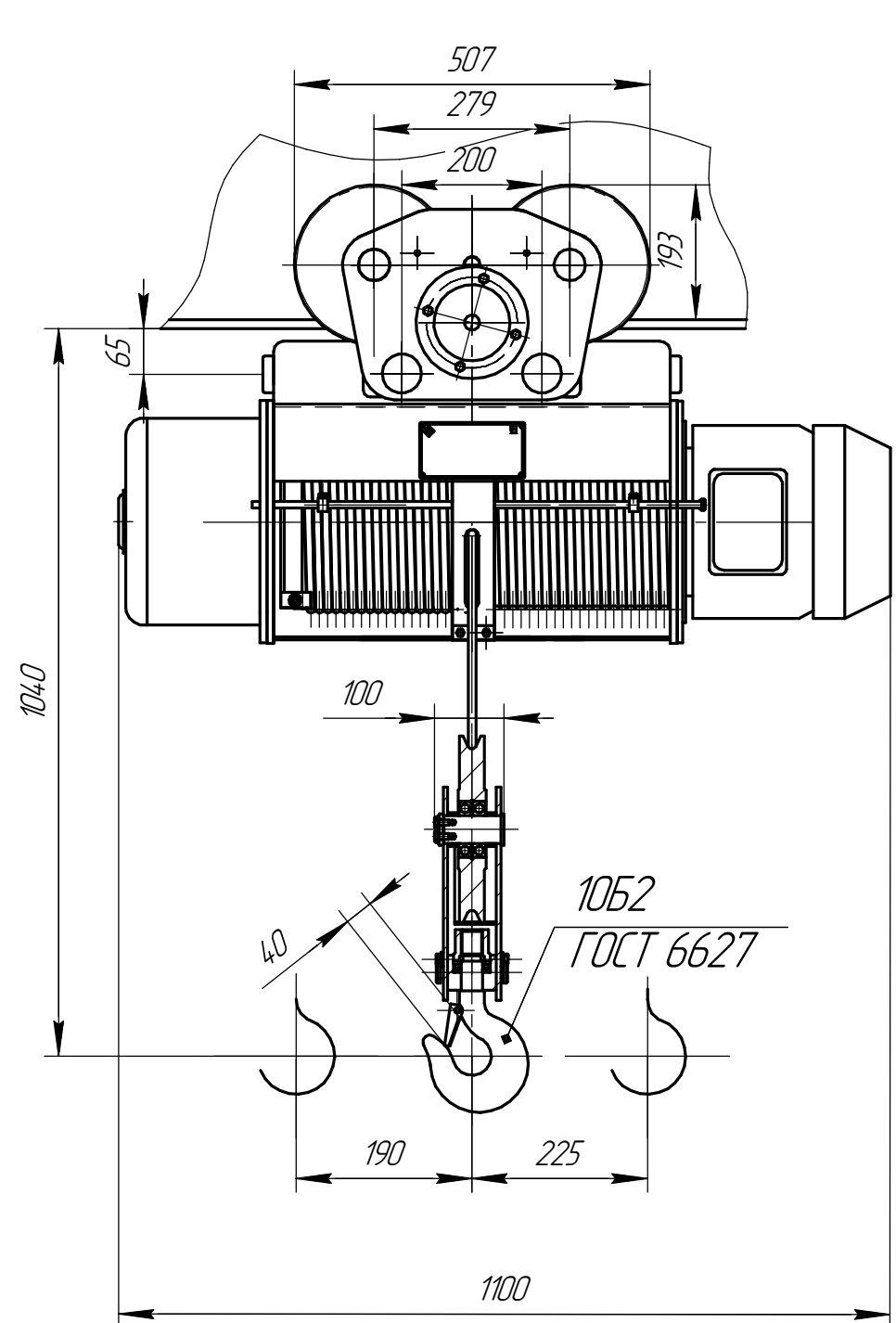
Взам. инв. №

Подп. и дата

Инв. № подл.

\_\_\_\_\_ подпись  
" " \_\_\_\_\_ 2022г.

\_\_\_\_\_ подпись  
" " \_\_\_\_\_ 2022г.



1. Грузоподъемность, т 2,0
2. Высота подъема, м 12,5
3. Исполнение ОПИ, ПБИ
4. Механизм подъема:
  - 4.1. Электродвигатель KG 2008 D6
  - 4.2. мощность, кВт 3,0
  - 4.3. частота вращения, мин<sup>-1</sup> 920
5. Механизм передвижения:
  - 5.1. Электродвигатель 5AИ63B6/5AИ63B6E
  - 5.2. мощность, кВт 0,25
  - 5.3. частота вращения, мин<sup>-1</sup> 920
6. Скорость подъема, м/мин 8
7. Скорость передвижения м/мин 20
8. Напряжение питающей сети, В 380 (50Гц)
9. Цепь управления, В 42, 380
10. Режим работы по ГОСТ 34017:
  - 10.1. механизм подъема М5
  - 10.2. механизм передвижения М5
11. Канат по ГОСТ 2688-80 φ11 1770
- 11.1. Группа прочности, Н/мм<sup>2</sup> 30-45М
12. Подвесной путь по ГОСТ 19425-74
  - 12.1. Трасса подвесного пути
    - а) Пути прямые;
    - б) Пути, имеющие радиусные участки, R<sub>min</sub> = 3,85м
- Примечание: по заказу возможно изготовление тали для ширины полки катания от 130 до 400 мм
13. Климатическое исполнение Ч, УХЛ, ХЛ, УТ
14. Категория размещения 1, 2, 3, 4, 5
15. Температура эксплуатации, °С -20...+40  
-40...+40

Технические требования

1. Размеры для справок.
2. Покрытие RAL 5015.

Индекс тали: ТЭ 200-5210

				Т2.12.000.000 ГЧ				
Изм.	Лист	№ докум.	Подп.	Дата	Таль электрическая г/п 2,0 т Габаритный чертеж	Лит.	Масса	Масштаб
Разраб.	Проб.	Т.контр.	Н.контр.	Утв.				1:10
						Лист	Листов	1
						ООО "СВПК"		

Копировал

Формат А3