

23012024-2.0



# **ПАСПОРТ И РУКОВОДСТВО ПО ЭКСПЛУАТАЦИИ Захваты торцевые для труб ZT-10**





## Оглавление

<b>1. Описание и работа</b> .....	3
<b>1.1 Назначение изделия</b> .....	3
<b>1.2 Основные характеристики</b> .....	3
<b>2. Использование по назначению</b> .....	4
<b>2.1 Порядок установки и подготовка</b> .....	4
<b>2.2 Меры предосторожности</b> .....	4
<b>3. Гарантийные обязательства</b> .....	4



**ВНИМАНИЕ!** Вся информация, приведенная в данном руководстве, основана на данных, доступных на момент печати. Производитель оставляет за собой право вносить изменения в конструкцию изделия без предварительного уведомления, если эти изменения не ухудшают потребительских свойств и качества продукции.

## 1. Описание и работа

### 1.1 Назначение изделия

Захваты торцевые для труб предназначены для подъема и перемещения труб. Имеют различную грузоподъемность и работают в паре. Ширина зева выбирается в зависимости от толщины кромки трубы. В комплект входят такелажные скобы.

### 1.2 Основные характеристики

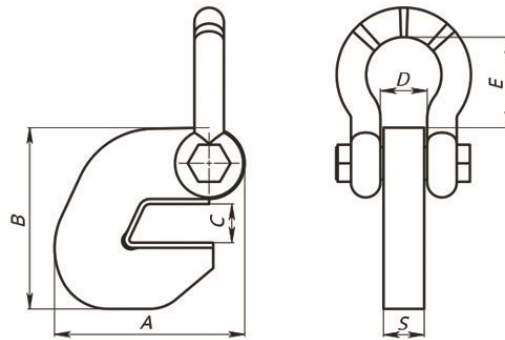


Рис. 1

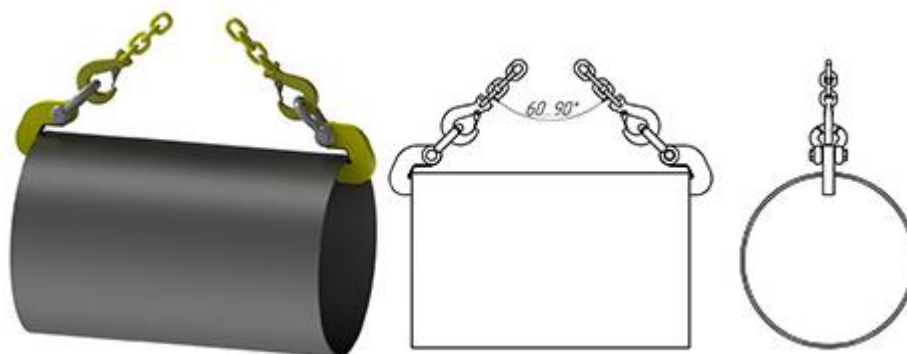
Модель	Артикул	Г/п захвата / пары, кг	м, кг	S, мм	A, мм	B, мм	C, мм	D, мм	E, мм	Скоба СИ, г/п, т
ZT-10 0,8/1,6	-----	800 / 1 600	0,7	12	102	90	9	16	22	1,50
ZT-10 1,0/2,0	-----	1 000 / 2 000	1,0	16	102	90	9	18	29	1,50
ZT-10 1,25/2,5	-----	1 250 / 2 500	1,6	16	129	118	16	21	30	2,00
ZT-10 1,6/3,2	1009764	1 600 / 3 200	2,1	20	129	118	16	27	44	3,25
ZT-10 2,0/4,0	1008276	2 000 / 4 000	3,0	20	160	147	21	27	38	3,25
ZT-10 2,5/5,0	-----	2 500 / 5 000	4,1	25	160	147	21	32	50	4,75
ZT-10 3,2/6,4	1008277	3 200 / 6 400	5,8	25	200	182	27	32	42	4,75
ZT-10 3,2/6,4	1009765	3 200 / 6 400	5,8	25	200	182	27	32	42	4,75



Модель	Артикул	Г/п захвата / пары, кг	т, кг	S, мм	A, мм	B, мм	C, мм	D, мм	E, мм	Скоба СИ, г/п, т
ZT-10 4,0/8,0	-----	4 000 / 8 000	7,2	30	200	182	27	36	57	6,50
ZT-10 5,0/10,0	-----	5 000 / 10 000	10,2	30	248	222	32	36	47	8,50
ZT-10 6,3/12,6	-----	6 300 / 12 600	12,2	36	248	222	32	43	95	9,50

## 2. Использование по назначению

### 2.1 Порядок установки и подготовка



Во время работы с торцевыми захватами следует следить за тем, чтобы поверхность трубы (груза) оставалась чистой, без ржавчины, заусенцев и прочее. Неплотное прилегание к грузу снижает грузоподъемность захвата.

### 2.2 Меры предосторожности

- Не оставляйте поднятым груз без присмотра;
- Перед подъемом груза требуется испытать захват. Если захват не держит груз, работу немедленно прекратить.
- Запрещена чистка захвата во время работы.
- Запрещено поднимать груз свыше заявленной грузоподъемности захвата.
- Запрещено использовать механизм для подъема людей.
- Запрещено выравнивать и/или поправлять грузозахватные механизмы на весу.

## 3. Гарантийные обязательства

Гарантийный срок устанавливается 3 месяца со дня продажи конечному потребителю.

### ГАРАНТИИ НЕ РАСПРОСТРАНЯЮТСЯ НА:

- Детали, подверженные рабочему и другим видам естественного износа, а также на неисправности оборудования, вызванные этими видами износа.
- Неисправности оборудования, вызванные несоблюдением инструкций по эксплуатации или произошедшие вследствие использования оборудования не по



назначению, во время использования при ненормативных условиях окружающей среды, ненадлежащих производственных условиях, вследствие перегрузок или недостаточного, ненадлежащего технического обслуживания или ухода.

- На механические повреждения (трещины, сколы и т.д.) и повреждения, вызванные воздействием агрессивных сред, высокой влажности и высоких температур, а также повреждения, наступившие вследствие неправильного хранения и коррозии металлических частей.

- Оборудование, в конструкцию которого были внесены изменения или дополнения.

В целях определения причин отказа и/или характера повреждений изделия производится техническая проверка сроком 10 рабочих дней с момента поступления оборудования на диагностику.

#### **Порядок подачи рекламаций:**

- Гарантийные рекламации принимаются в течение гарантийного срока. Для этого запросите у организации, в которой вы приобрели оборудование, бланк для рекламации и инструкцию по подаче рекламации.

- Все риски по пересылке оборудования дилеру или в сервисный центр несет владелец оборудования.

- Претензии, связанные с некомплектностью и внешним видом оборудования, после введения его в эксплуатацию не принимаются.



Информация данного раздела действительна на момент печати настоящего руководства. Актуальная информация о действующих правилах гарантийного обслуживания опубликована на официальном сайте группы компаний TOR INDUSTRIES **[www.tor-industries.com](http://www.tor-industries.com)** (раздел «сервис»)



## СЕРВИСНЫЙ ПАСПОРТ ПАСПОРТНЫЕ ДАННЫЕ

**МОДЕЛЬ:**

**СЕРИЙНЫЙ НОМЕР:**

**ДАТА ПРОДАЖИ:**  /  /

**ГАРАНТИЙНЫЙ СРОК:**

### ИНФОРМАЦИЯ О ПРОДАВЦЕ:

**КОМПАНИЯ:**

**АДРЕС:**

**КОНТАКТЫ:**  **ТЕЛ:**

### СЕРВИСНЫЕ ОТМЕТКИ

<b>М.П.</b>	<b>Настоящим удостоверяем выполнение всех контрольных операций и испытаний. Техника полностью укомплектована, исправна и готова к эксплуатации.</b>
<b>ДАТА</b>	

### ОТМЕТКИ О ПРОХОЖДЕНИИ ТО И РЕМОНТА

<b>Регламент ТО</b>	<input type="checkbox"/>	<input type="checkbox"/>	<input type="checkbox"/>	<input type="checkbox"/>	<input type="checkbox"/>	<input type="checkbox"/>
<b>Регламент ТО</b>	<input type="checkbox"/>	<input type="checkbox"/>	<input type="checkbox"/>	<input type="checkbox"/>	<input type="checkbox"/>	<input type="checkbox"/>
<b>Регламент ТО</b>	<input type="checkbox"/>	<input type="checkbox"/>	<input type="checkbox"/>	<input type="checkbox"/>	<input type="checkbox"/>	<input type="checkbox"/>
<b>Регламент ТО</b>	<input type="checkbox"/>	<input type="checkbox"/>	<input type="checkbox"/>	<input type="checkbox"/>	<input type="checkbox"/>	<input type="checkbox"/>
<b>Гарантийный ремонт</b>	<input type="checkbox"/>	<input type="checkbox"/>	<input type="checkbox"/>	<input type="checkbox"/>	<input type="checkbox"/>	<input type="checkbox"/>
<b>Плановый ремонт</b>	<input type="checkbox"/>	<input type="checkbox"/>	<input type="checkbox"/>	<input type="checkbox"/>	<input type="checkbox"/>	<input type="checkbox"/>
<b>Дата прохождения ТО</b>	<input type="text"/>	<input type="text"/>	<input type="text"/>	<input type="text"/>	<input type="text"/>	<input type="text"/>
<b>Исполнитель</b>	<input type="text"/>	<input type="text"/>	<input type="text"/>	<input type="text"/>	<input type="text"/>	<input type="text"/>

Покупатель ознакомился с правилами безопасности и эксплуатации данного изделия, с условиями гарантийного обслуживания. Покупатель получил Руководство (паспорт) на русском языке. Техника (оборудование) получена в исправном состоянии, без видимых повреждений в полной комплектности, претензий по качеству не имею.

Покупатель \_\_\_\_\_ М.П.

